



(12) 实用新型专利

(10) 授权公告号 CN 202065309 U

(45) 授权公告日 2011.12.07

(21) 申请号 201120146948.X

(22) 申请日 2011.05.08

(73) 专利权人 颜建峰

地址 315191 浙江省宁波市鄞州区姜山镇小城春秋 38 幢 302 室

(72) 发明人 颜建峰

(51) Int. Cl.

F16B 37/14 (2006.01)

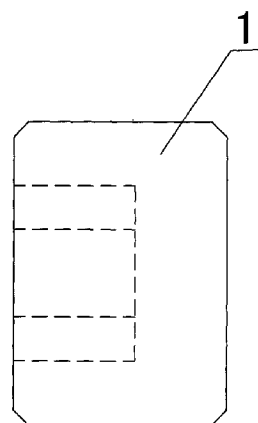
权利要求书 1 页 说明书 1 页 附图 2 页

(54) 实用新型名称

内六角螺纹结构塞头

(57) 摘要

本实用新型公开了一种内六角螺纹结构塞头,包括塞头本体,塞头本体为圆柱体结构,在塞头本体的内部为六角螺纹结构的固定孔。



1. 一种内六角螺纹结构塞头,包括塞头本体,其特征在于塞头本体为圆柱体结构,在塞头本体的内部为六角螺纹结构的固定孔。

内六角螺纹结构塞头

技术领域

[0001] 本实用新型涉及一种五金配件,具体地说一种内六角螺纹结构塞头。

背景技术

[0002] 现有的一些固定用塞头,结构设计不合理,固定不牢固。

发明内容

[0003] 本实用新型的目的是设计出一种内六角螺纹结构塞头。

[0004] 本实用新型要解决的是现有一些固定用塞头,结构设计不合理,固定不牢固的问题。

[0005] 本实用新型的技术方案是:它包括塞头本体,塞头本体为圆柱体结构,在塞头本体的内部为六角螺纹结构的固定孔。

[0006] 本实用新型具有结构设计合理、固定牢固的优点。

附图说明

[0007] 图 1 为本实用新型的结构示意图。

[0008] 图 2 为图 1 的左视图。

具体实施方式

[0009] 下面结合附图及实施例对本实用新型作进一步说明。

[0010] 如图所示,本实用新型包括塞头本体 1,塞头本体 1 为圆柱体结构,在塞头本体 1 的内部为六角螺纹结构的固定孔 2。

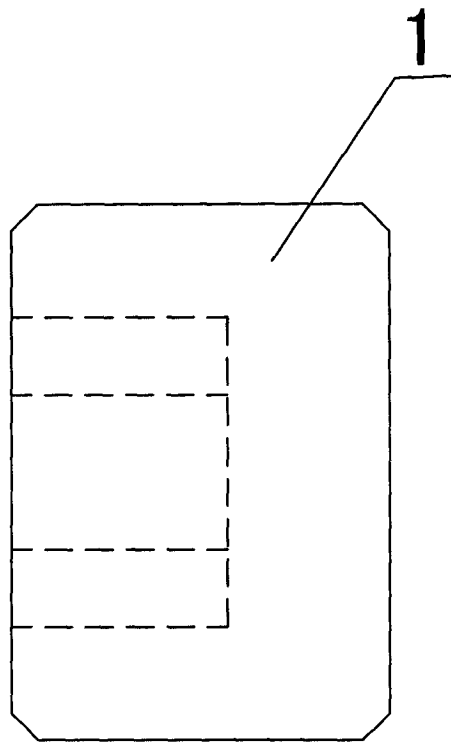


图 1

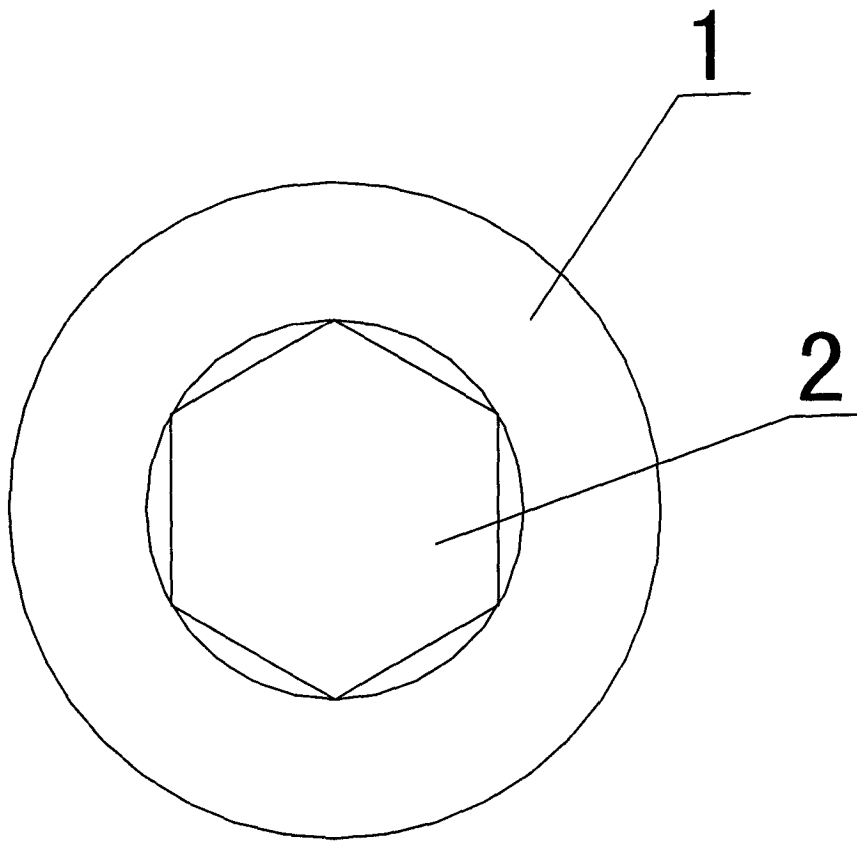


图 2