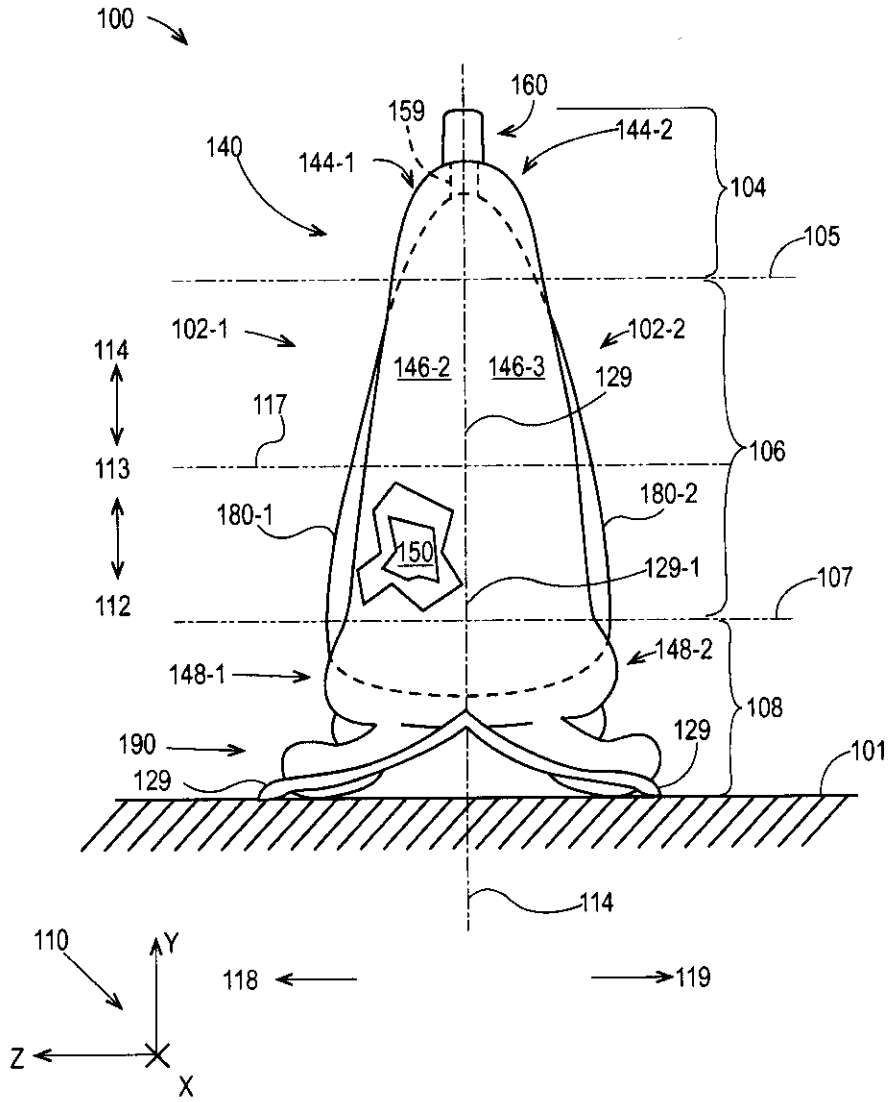


ABSTRACT

"FLEXIBLE CONTAINERS"

Non-durable self-supporting flexible containers.



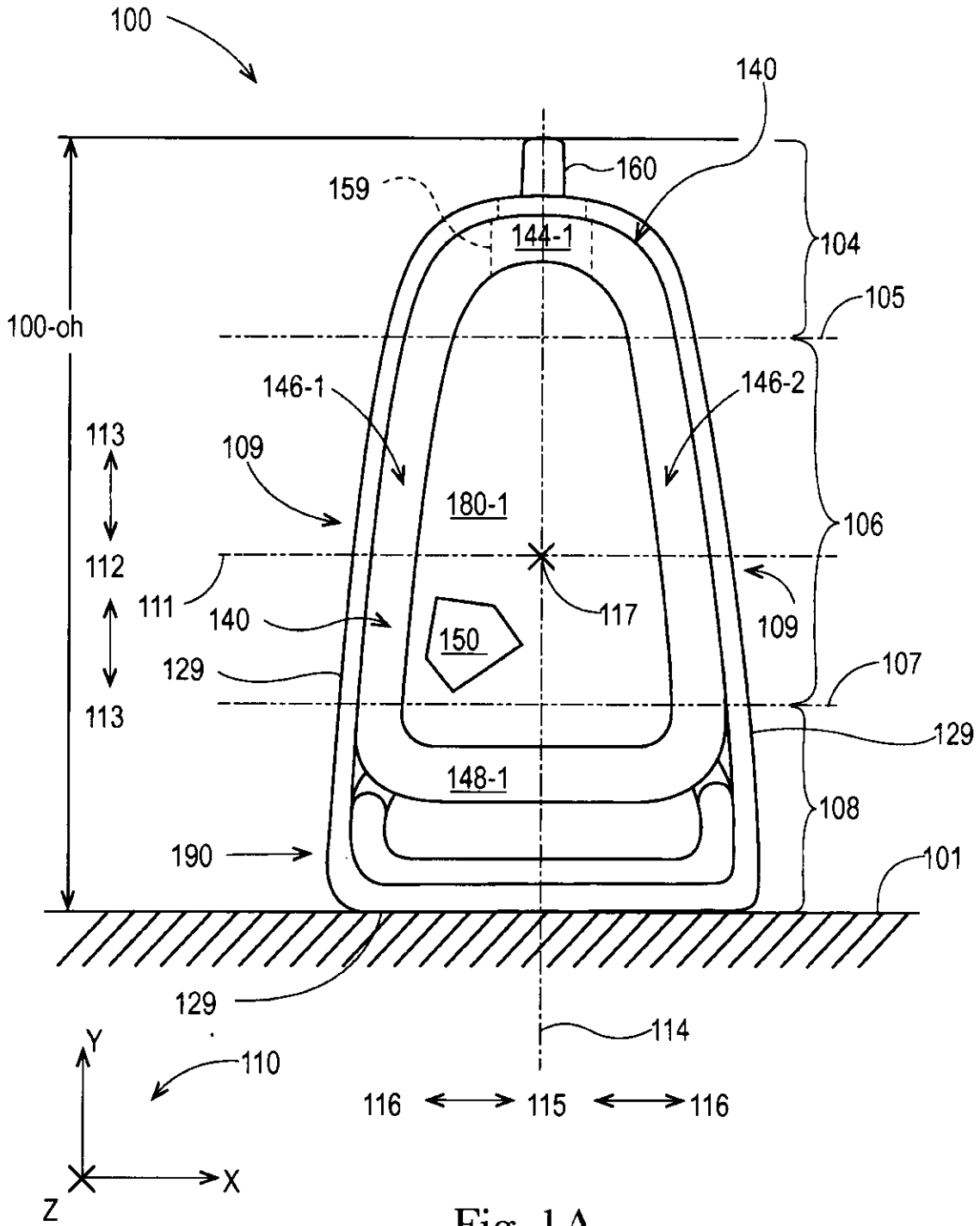


Fig. 1A

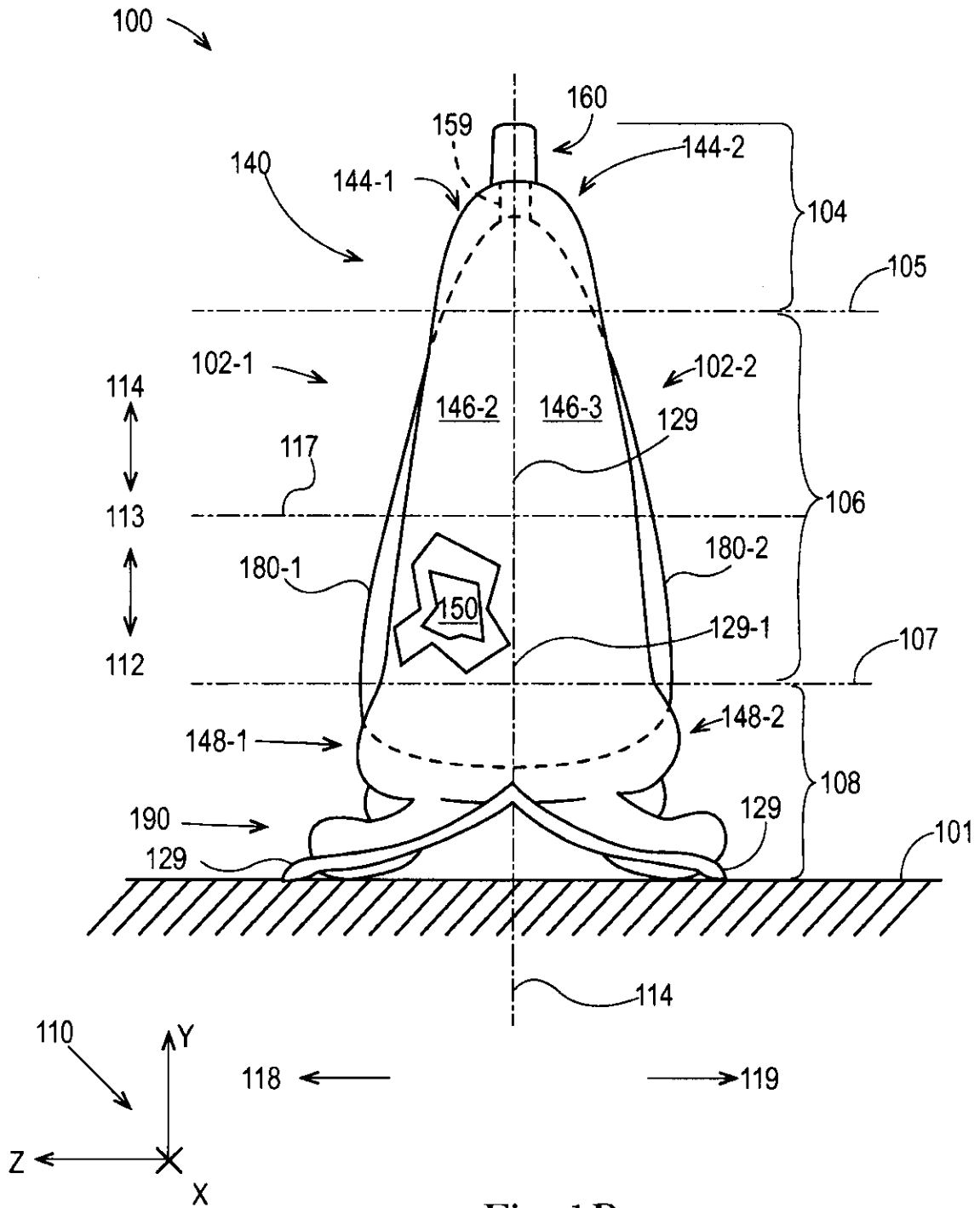
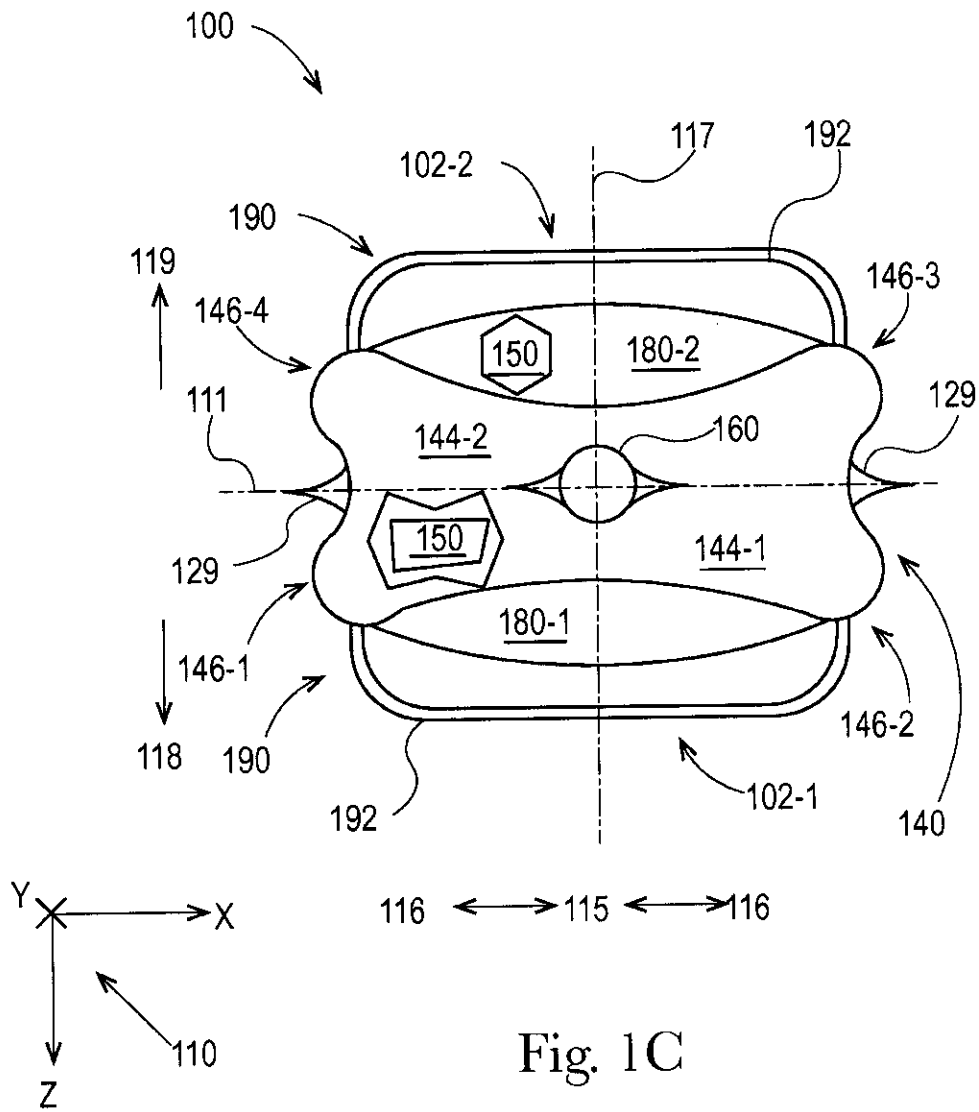


Fig. 1B



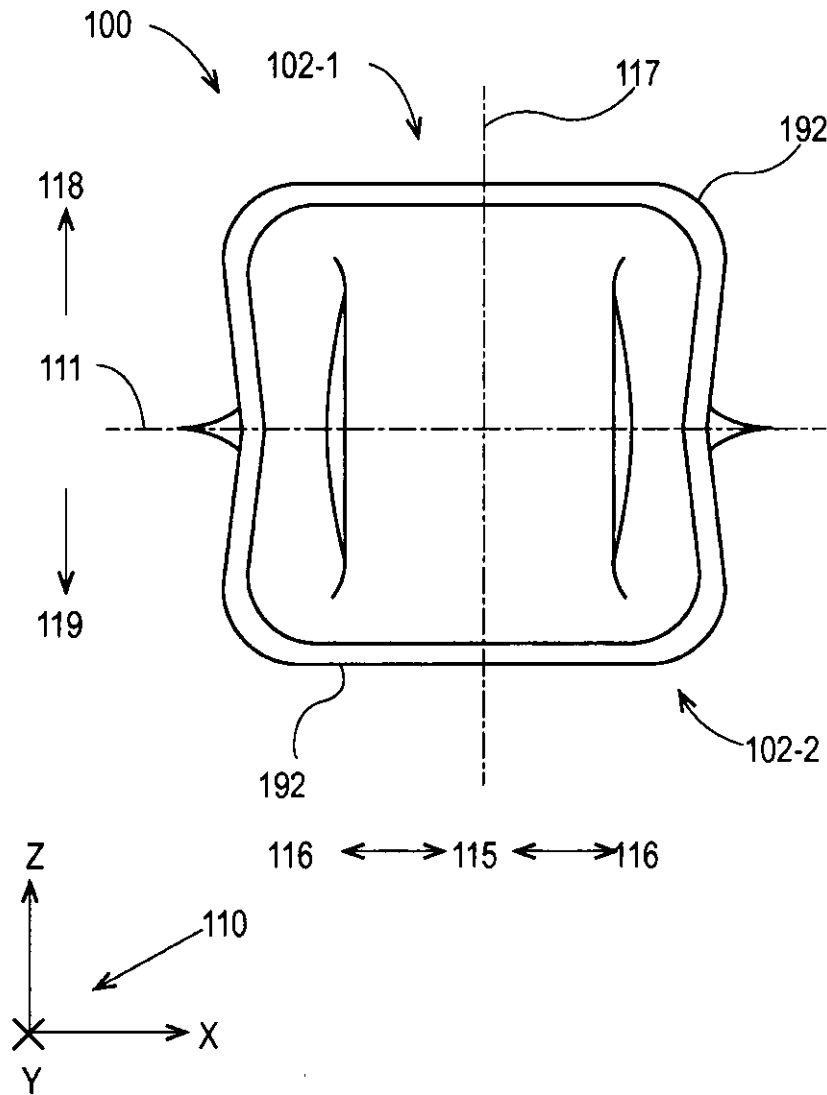


Fig. 1D

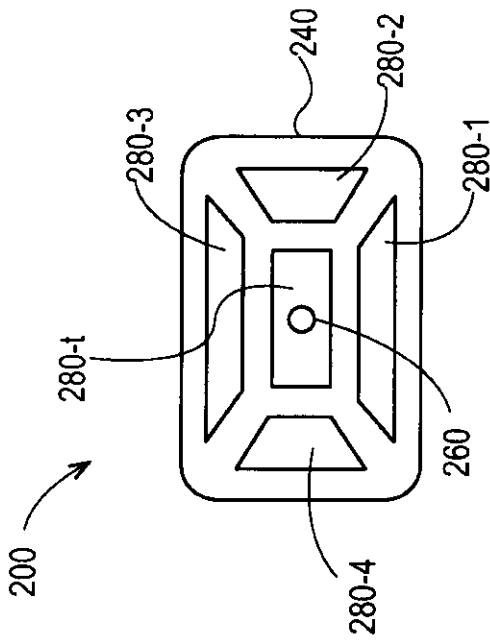


Fig. 2A

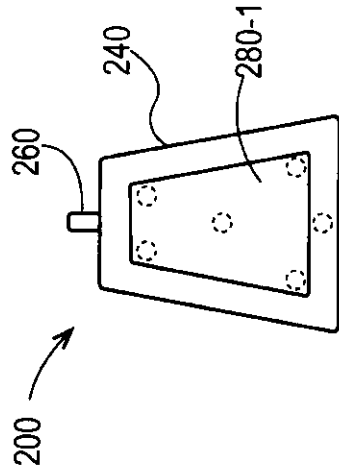


Fig. 2B

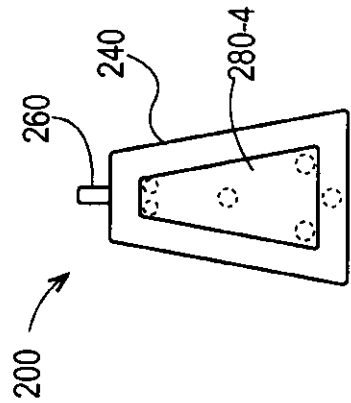


Fig. 2C

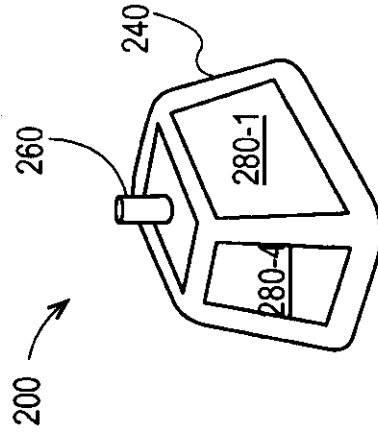


Fig. 2D

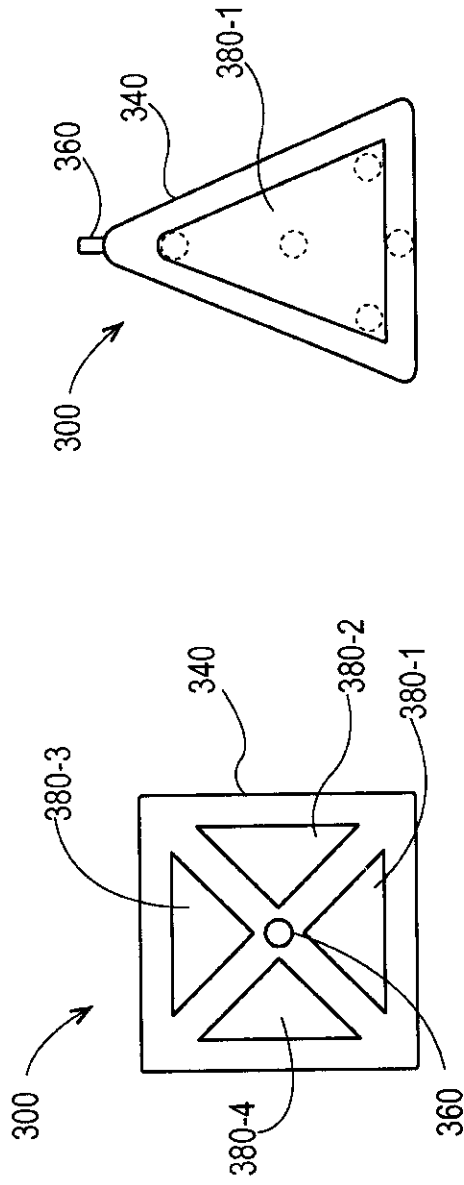


Fig. 3A

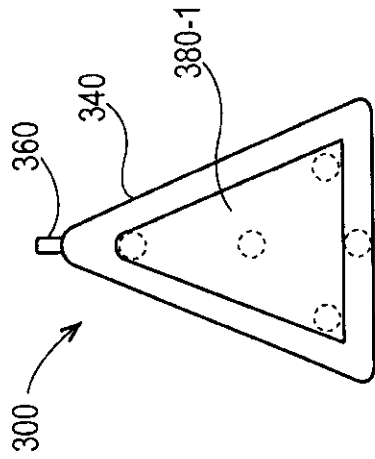


Fig. 3B

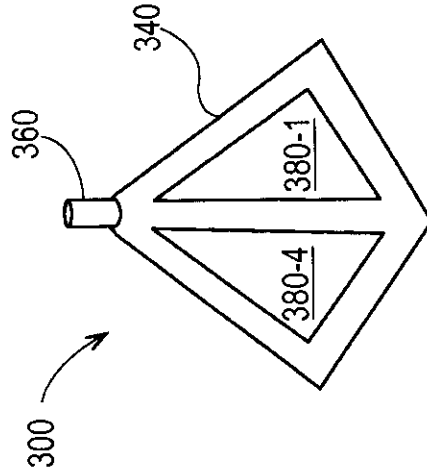


Fig. 3D

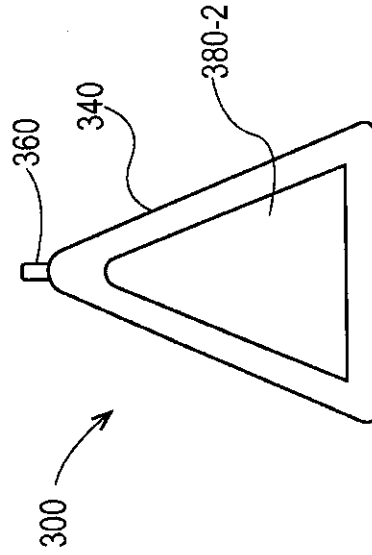


Fig. 3C

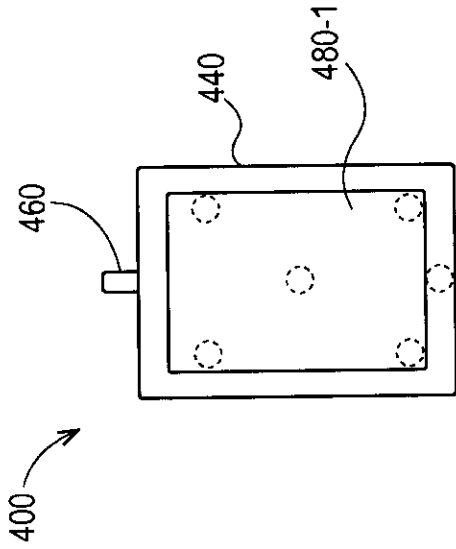


Fig. 4B

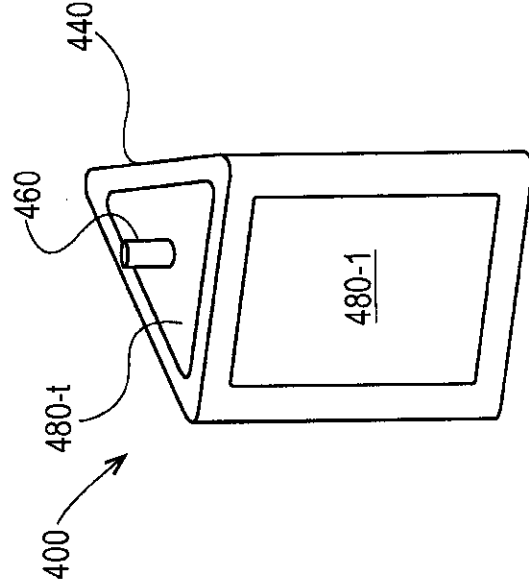


Fig. 4D

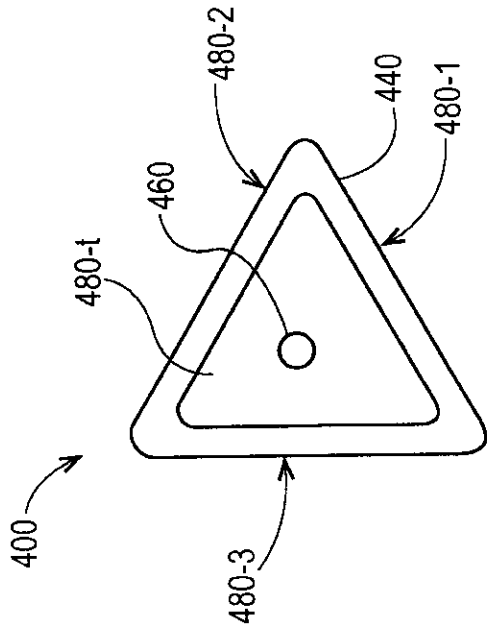


Fig. 4A

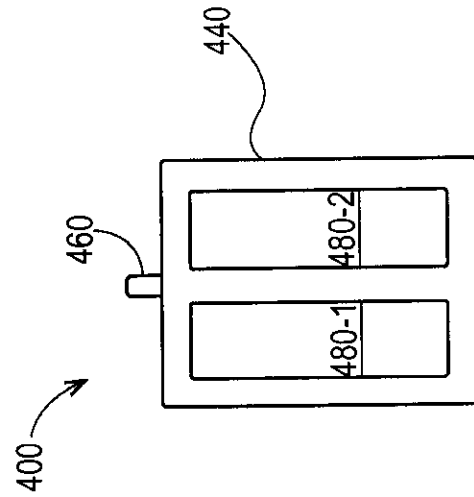


Fig. 4C

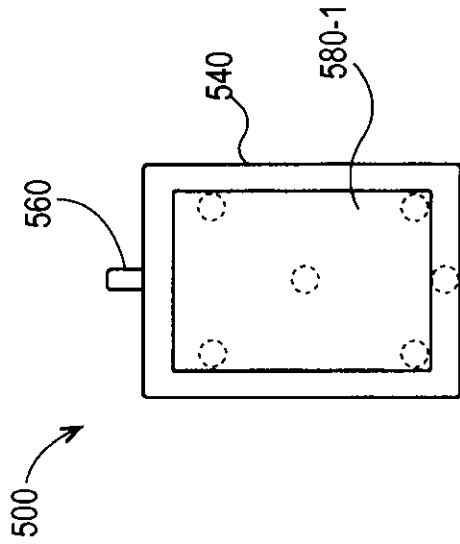


Fig. 5B

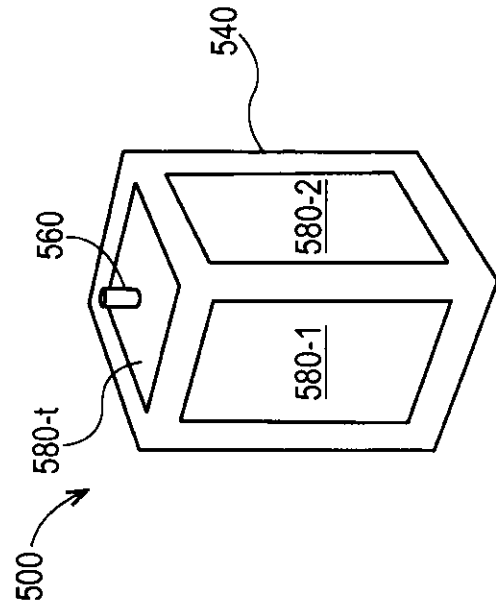


Fig. 5D

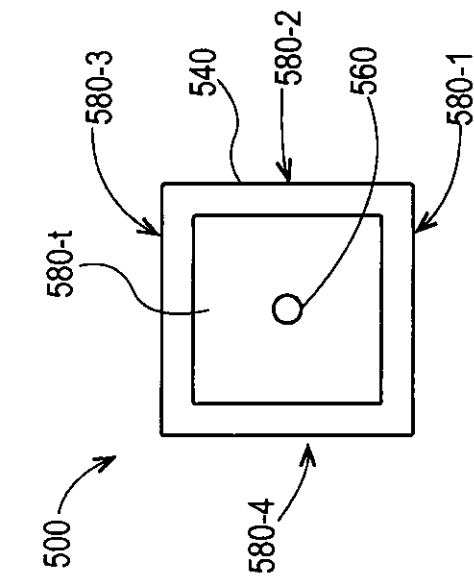


Fig. 5A

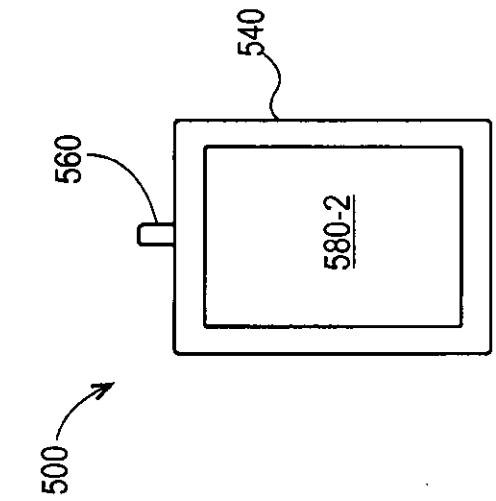


Fig. 5C

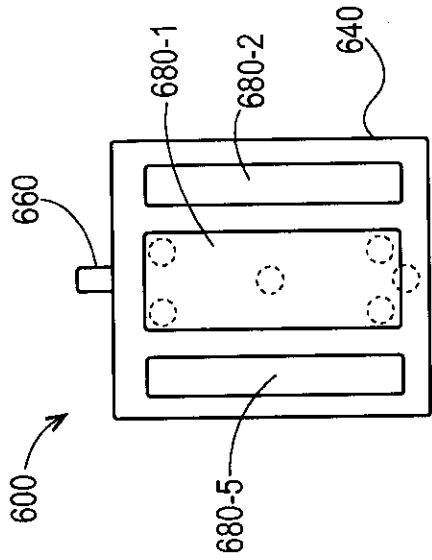


Fig. 6A

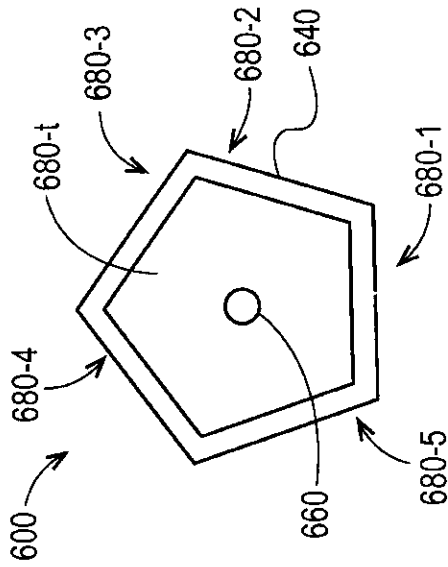


Fig. 6B

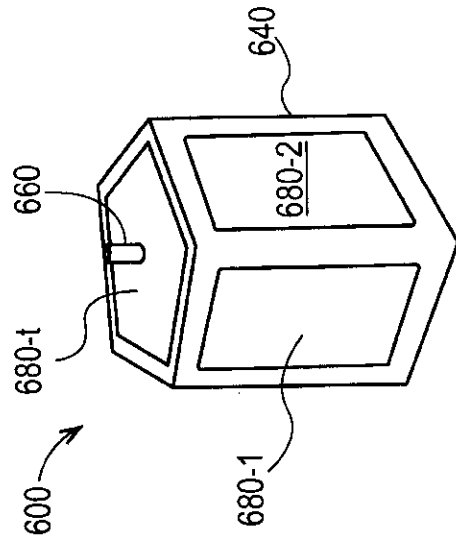


Fig. 6C

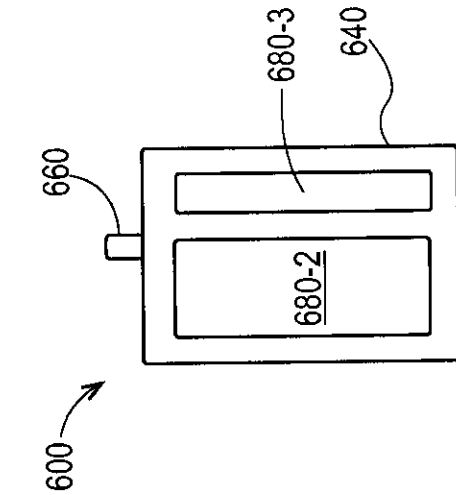


Fig. 6D

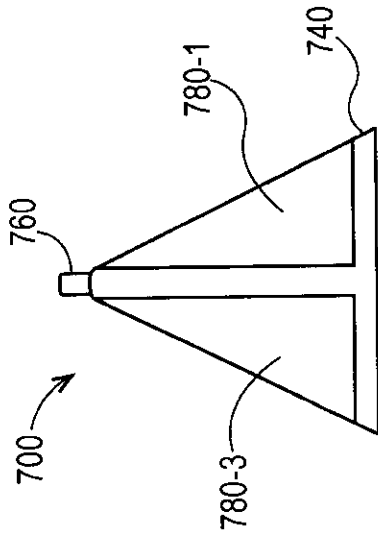


Fig. 7B

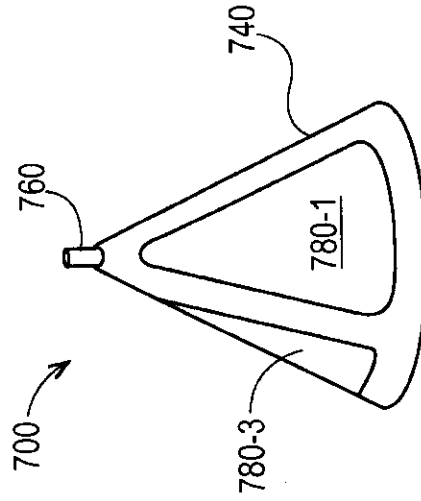


Fig. 7D

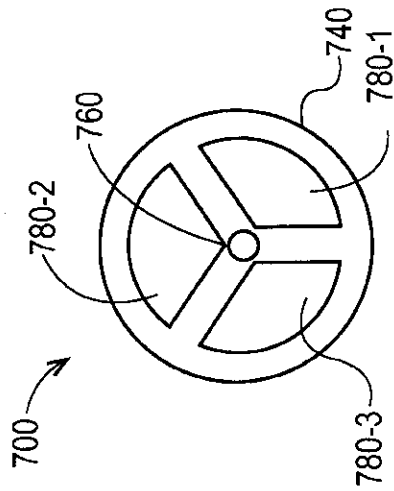


Fig. 7A

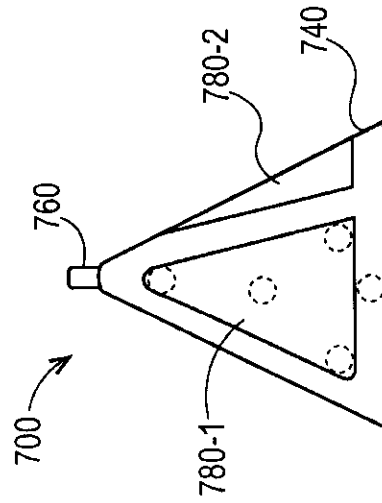


Fig. 7C

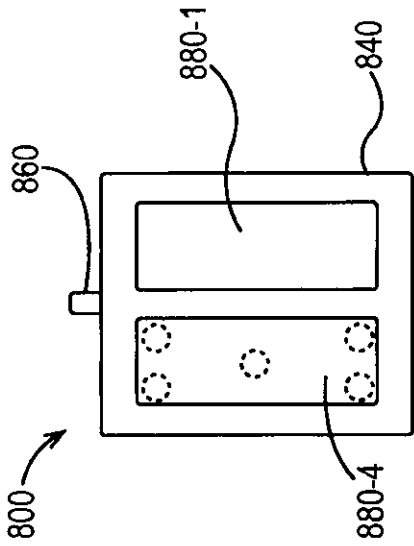


Fig 8B

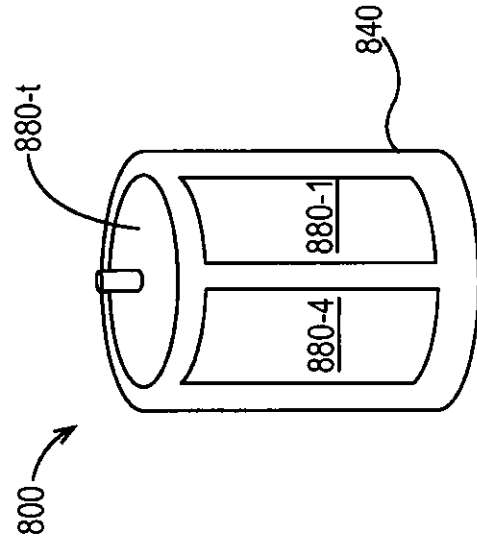


Fig 8D

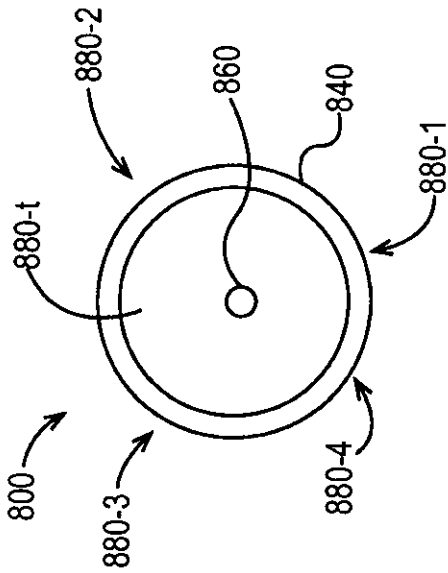


Fig 8A

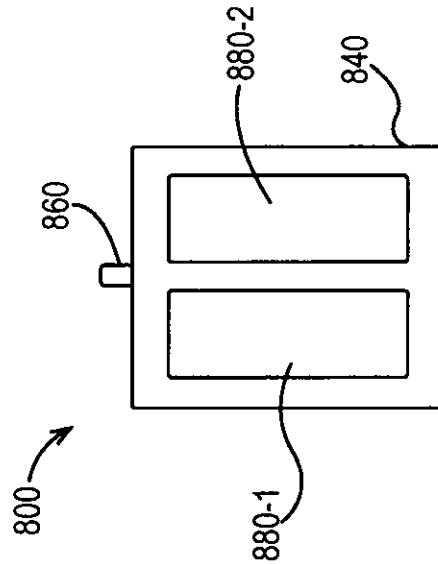


Fig 8C

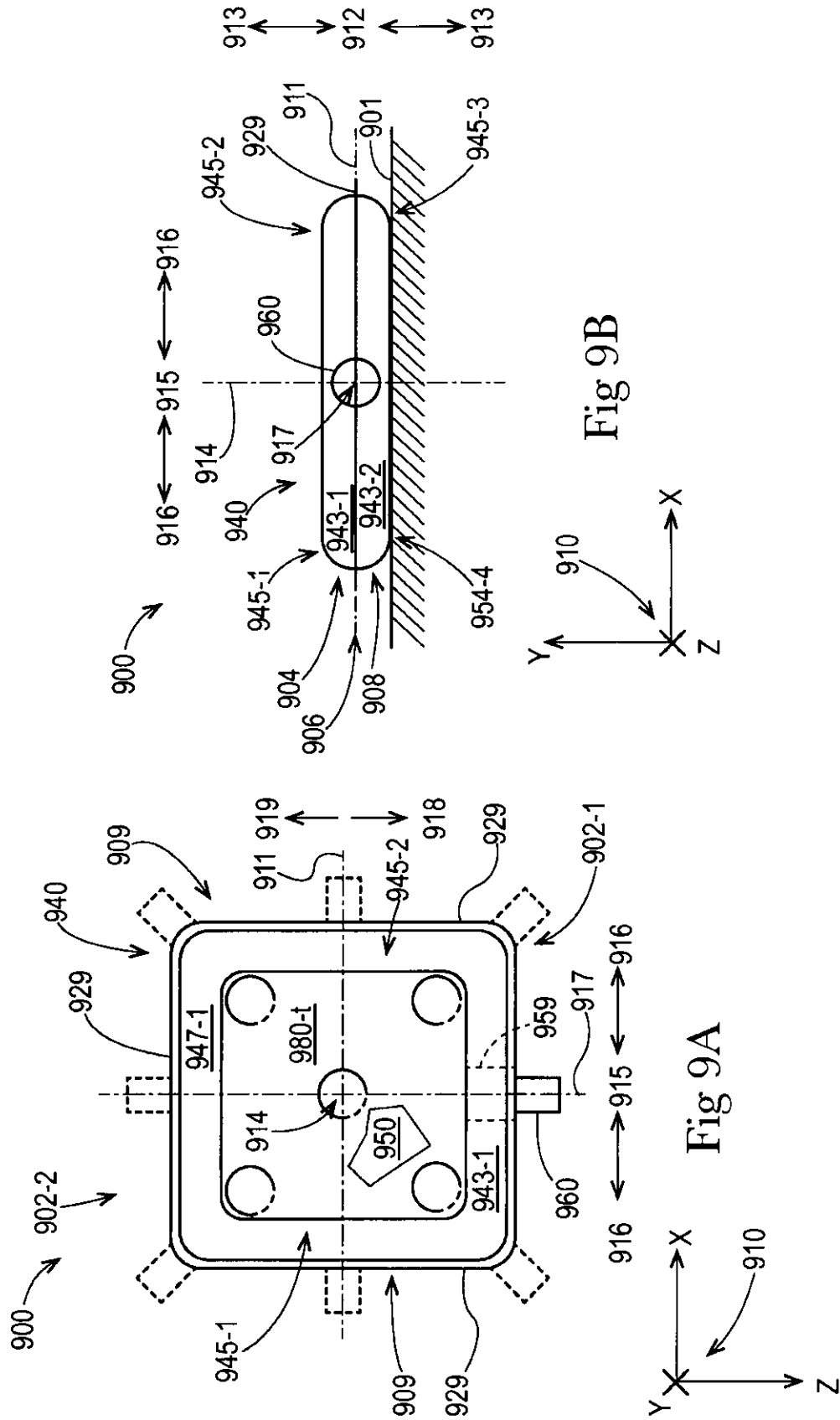


Fig 9B

Fig 9A

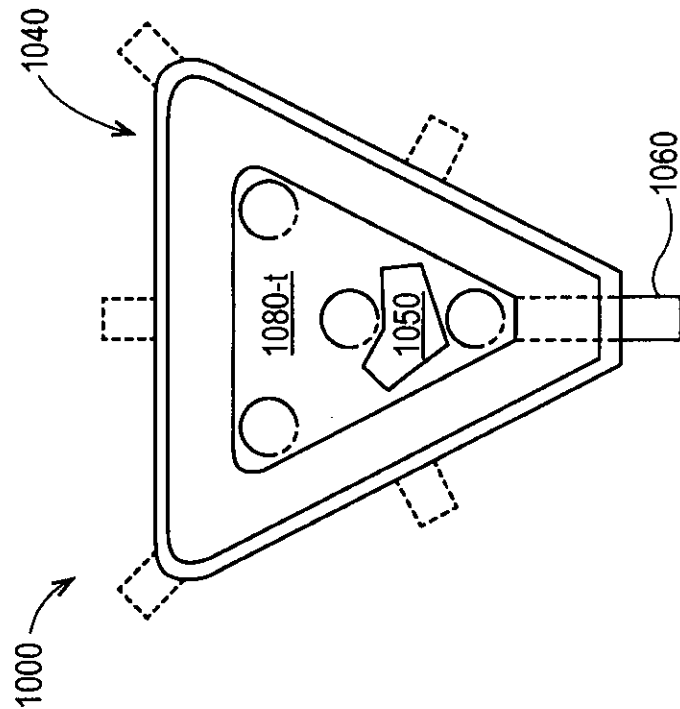


Fig 10A

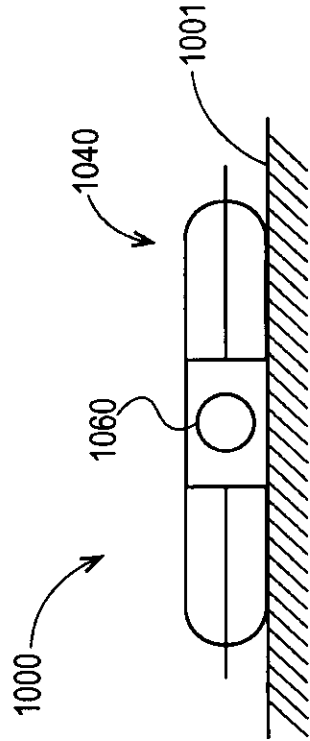


Fig 10B

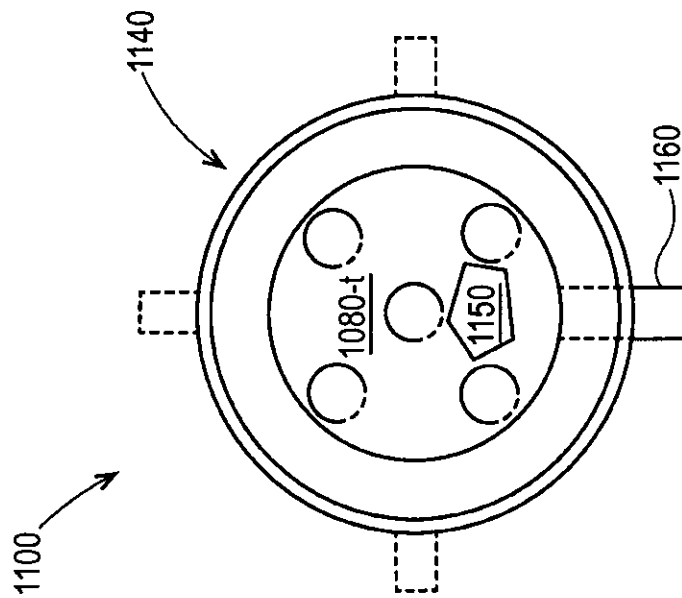


Fig 11A

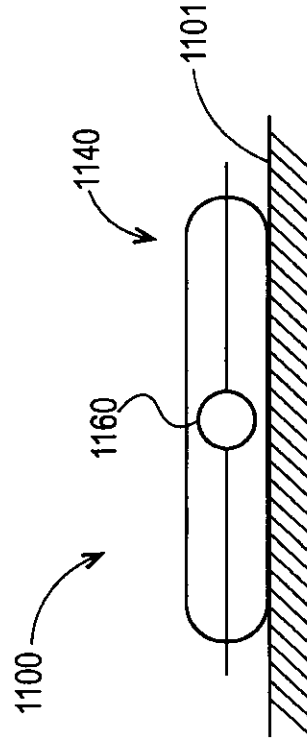


Fig 11B



Fig 12A

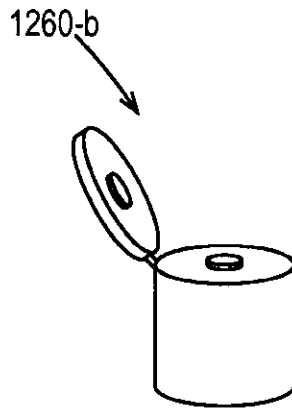


Fig 12B

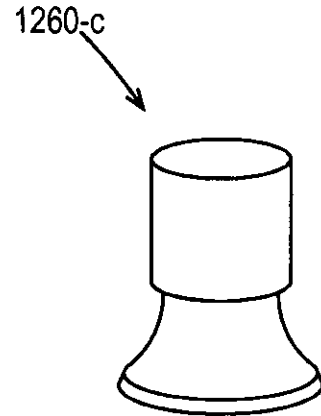


Fig 12C

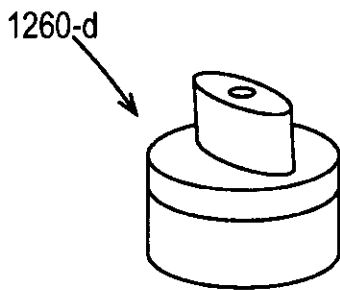


Fig 12D

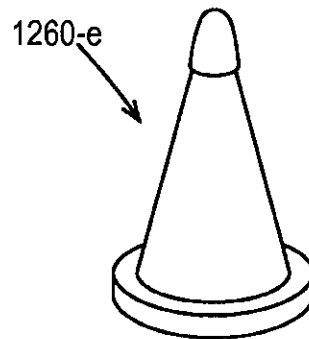


Fig 12E

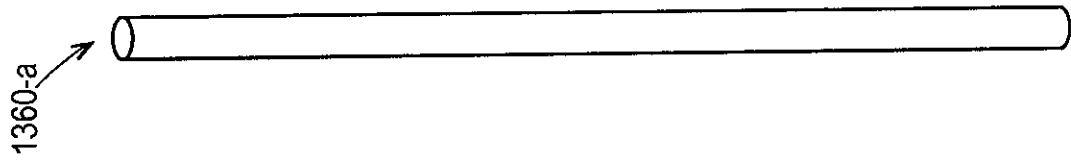


Fig 13A

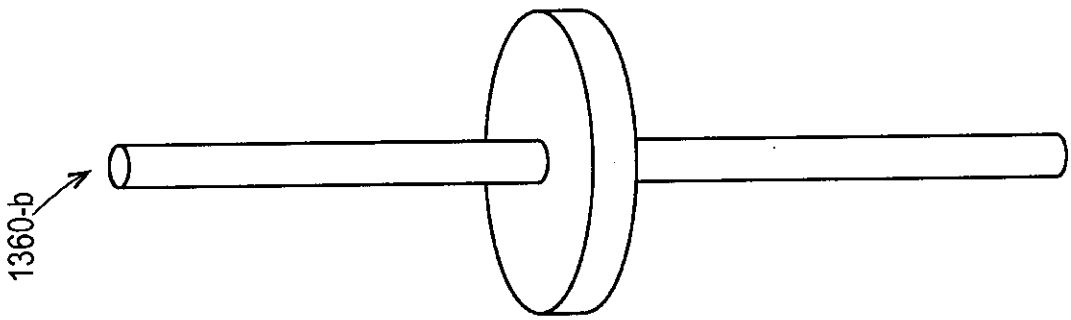


Fig 13B

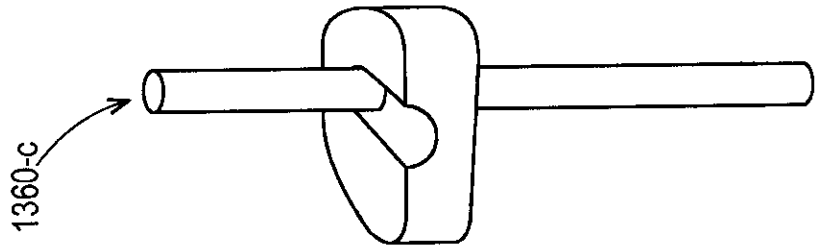


Fig 13C

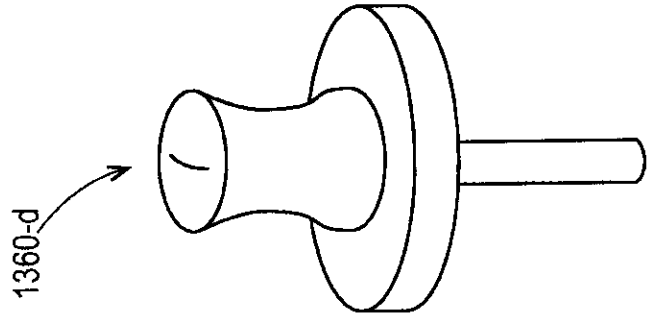


Fig 13D

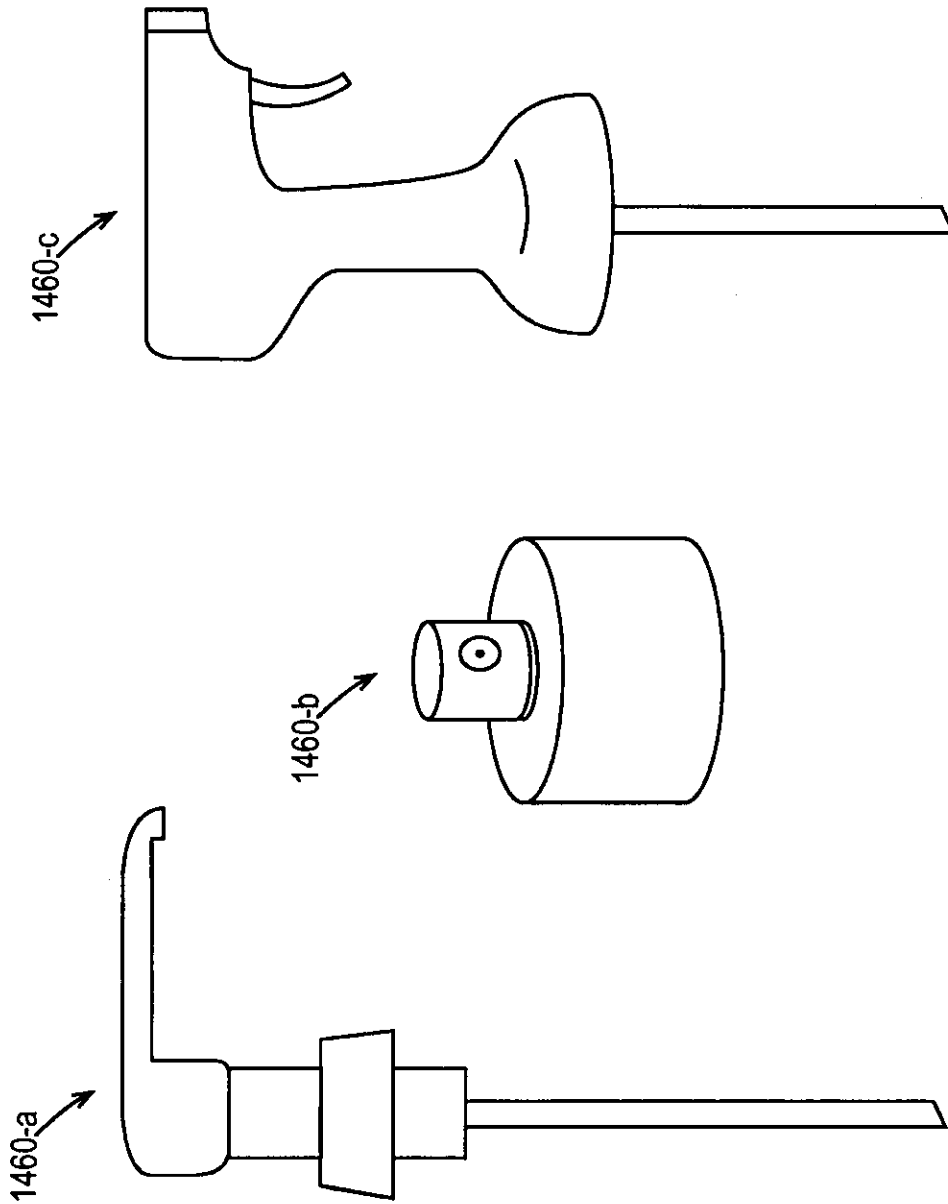


Fig 14C

Fig 14B

Fig 14A

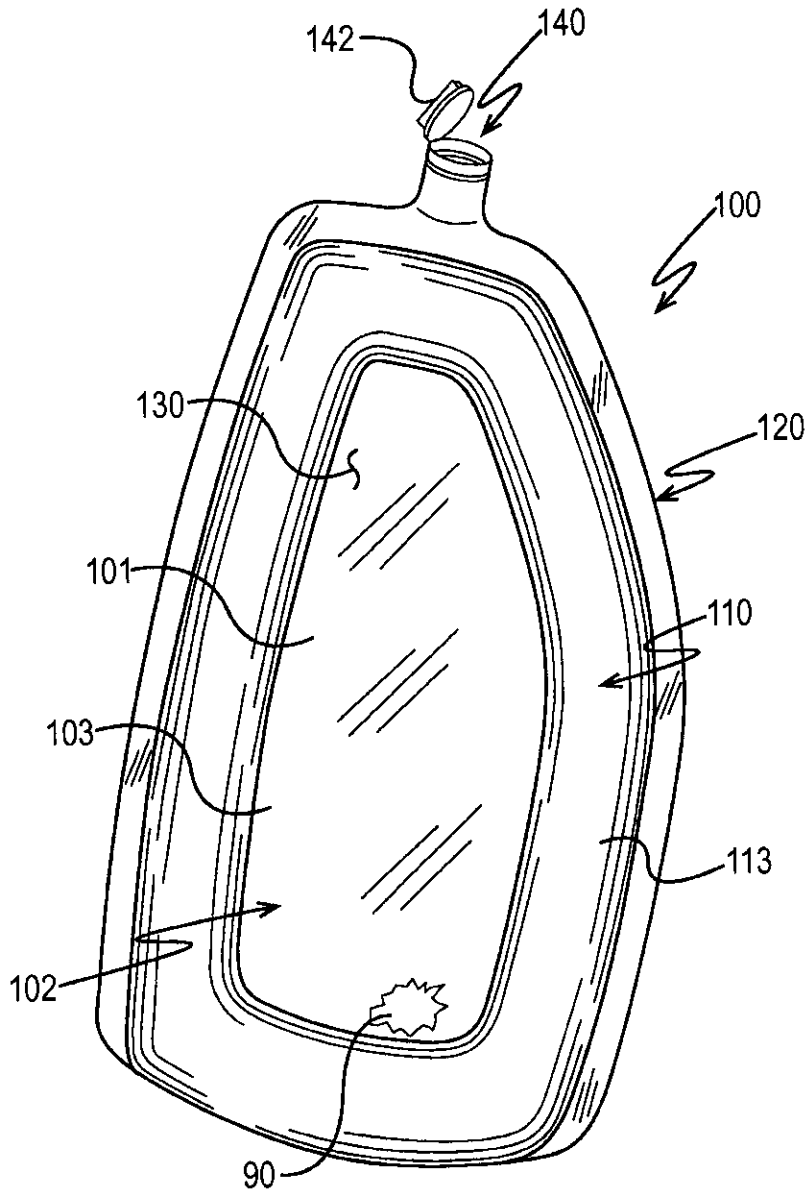


Fig. 15

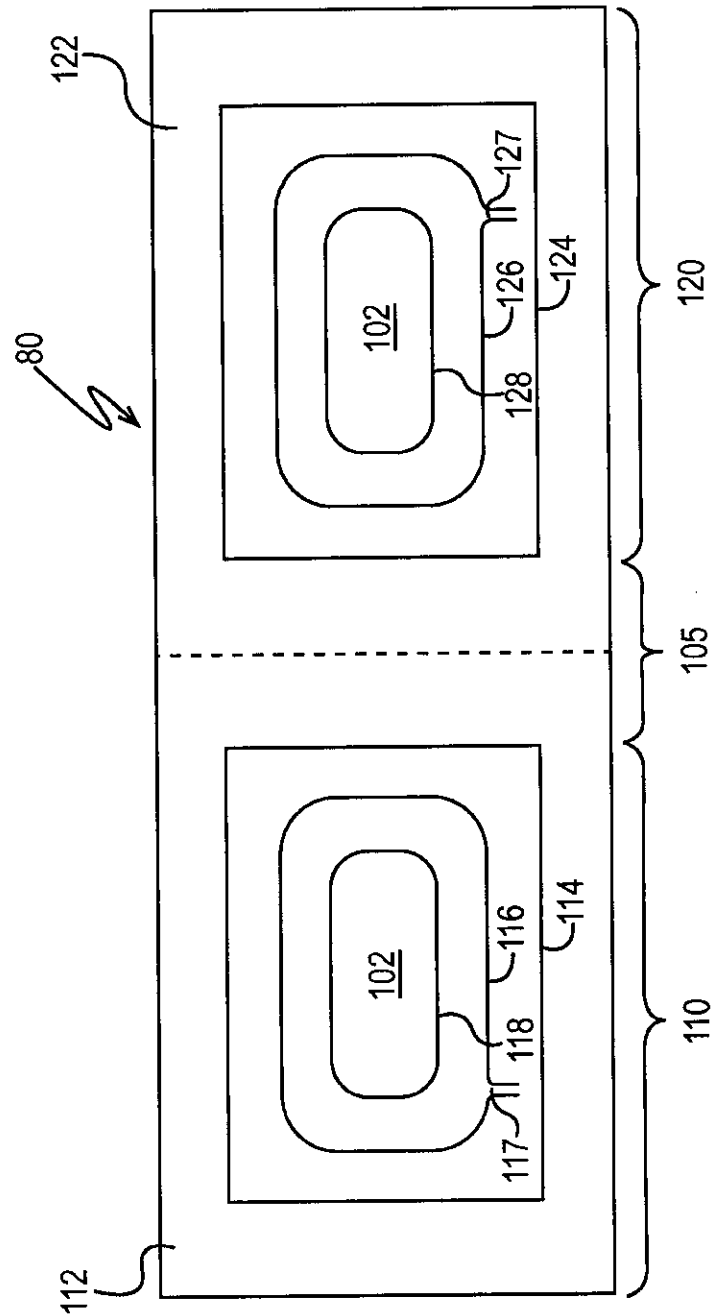


Fig. 16

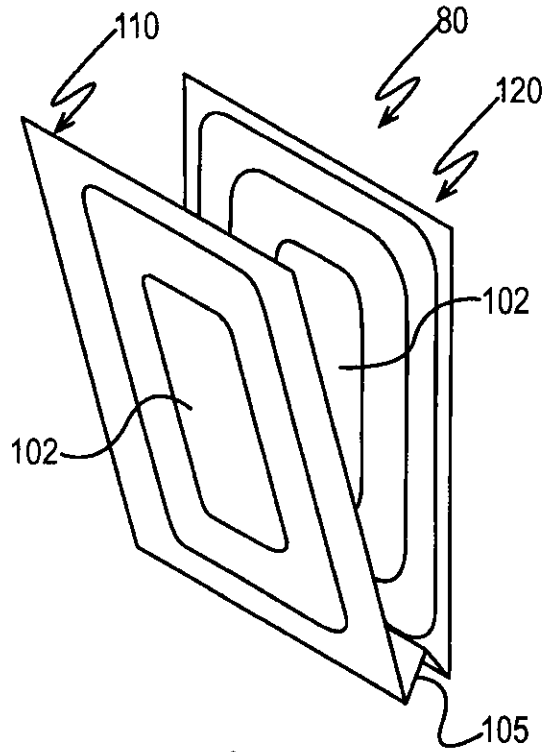


Fig. 17

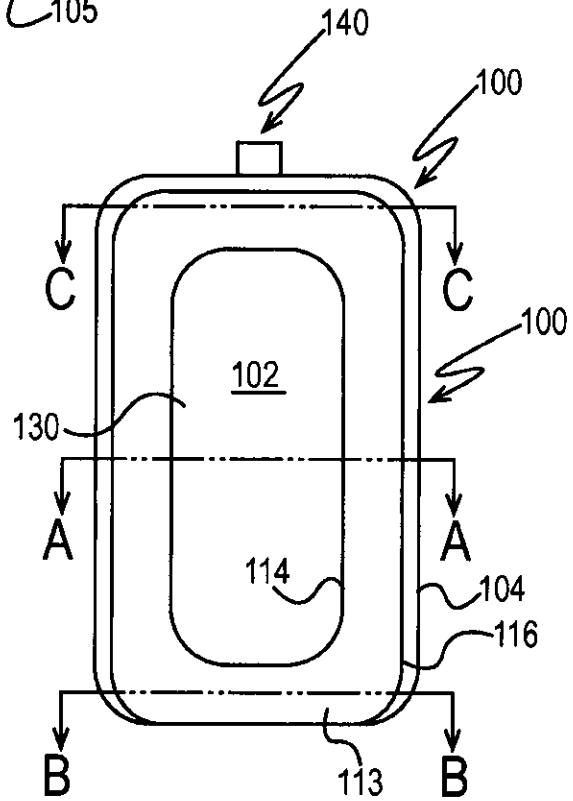


Fig. 18

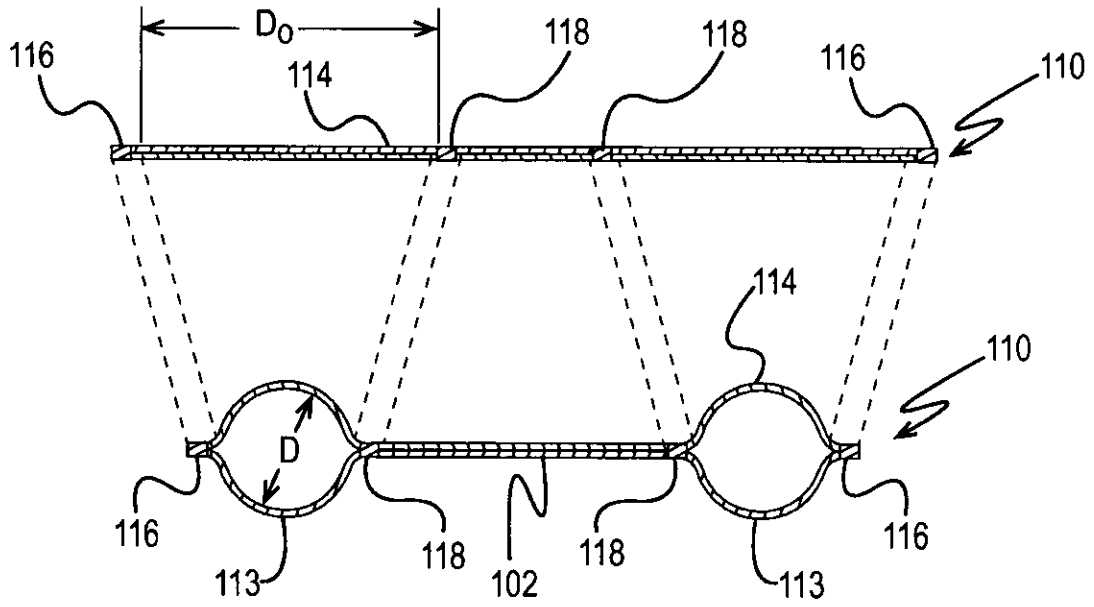


Fig. 19

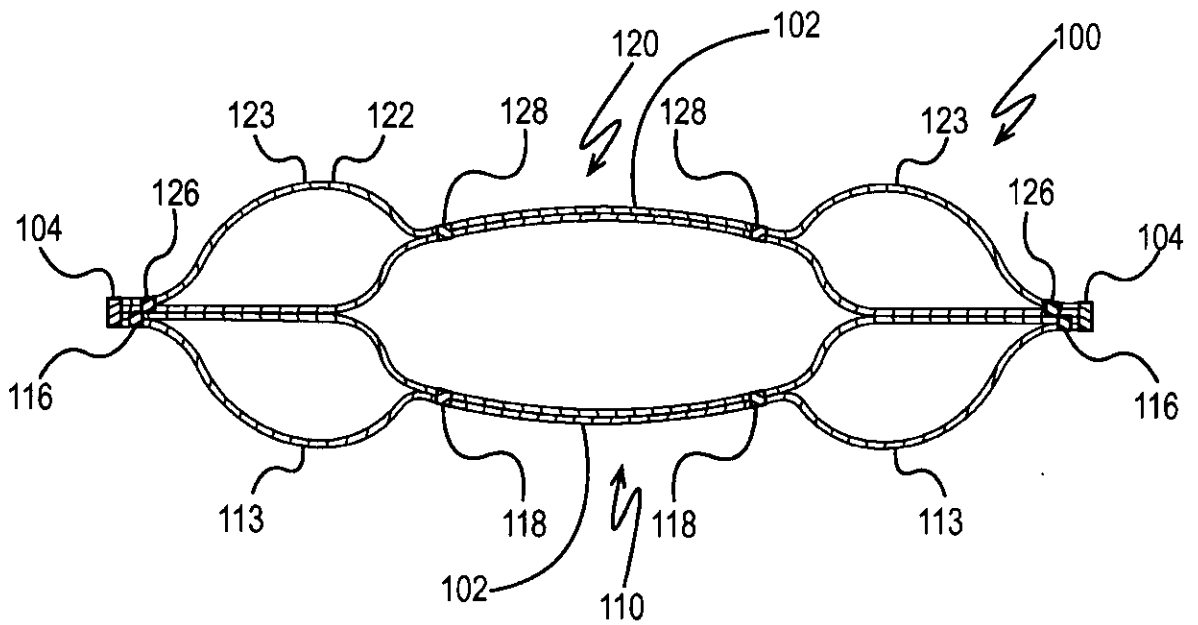


Fig. 20

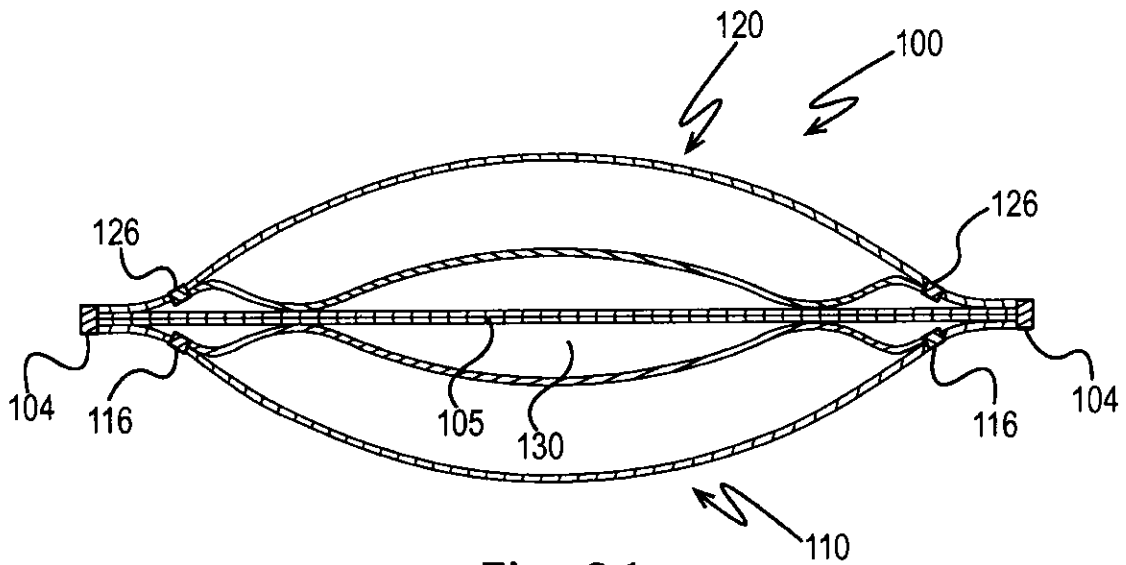


Fig. 21

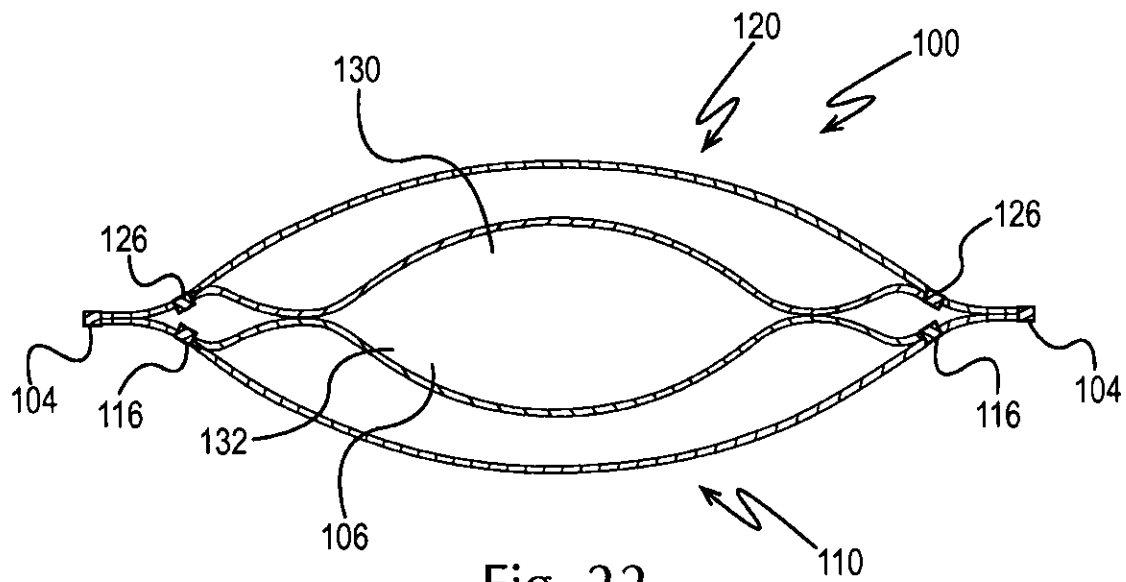


Fig. 22

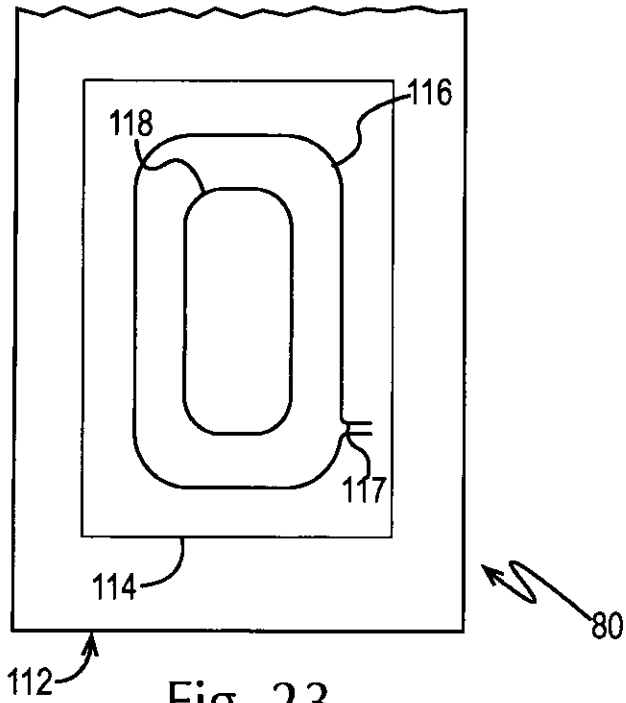


Fig. 23

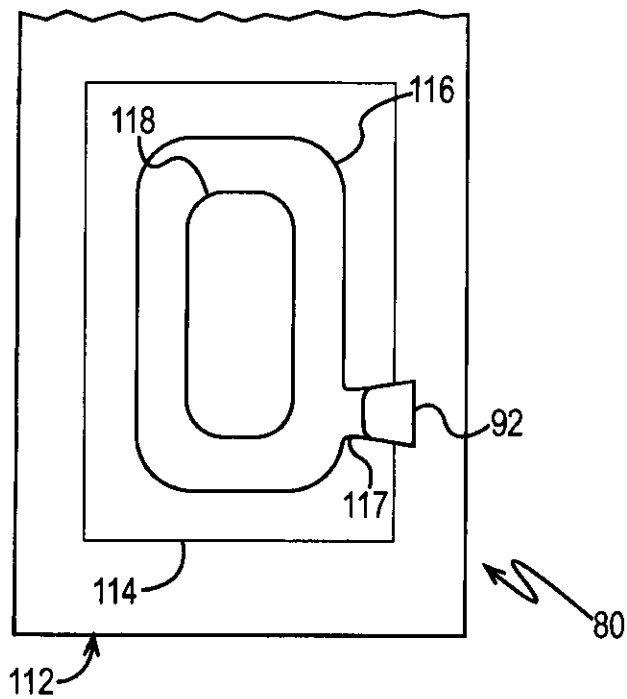


Fig. 24

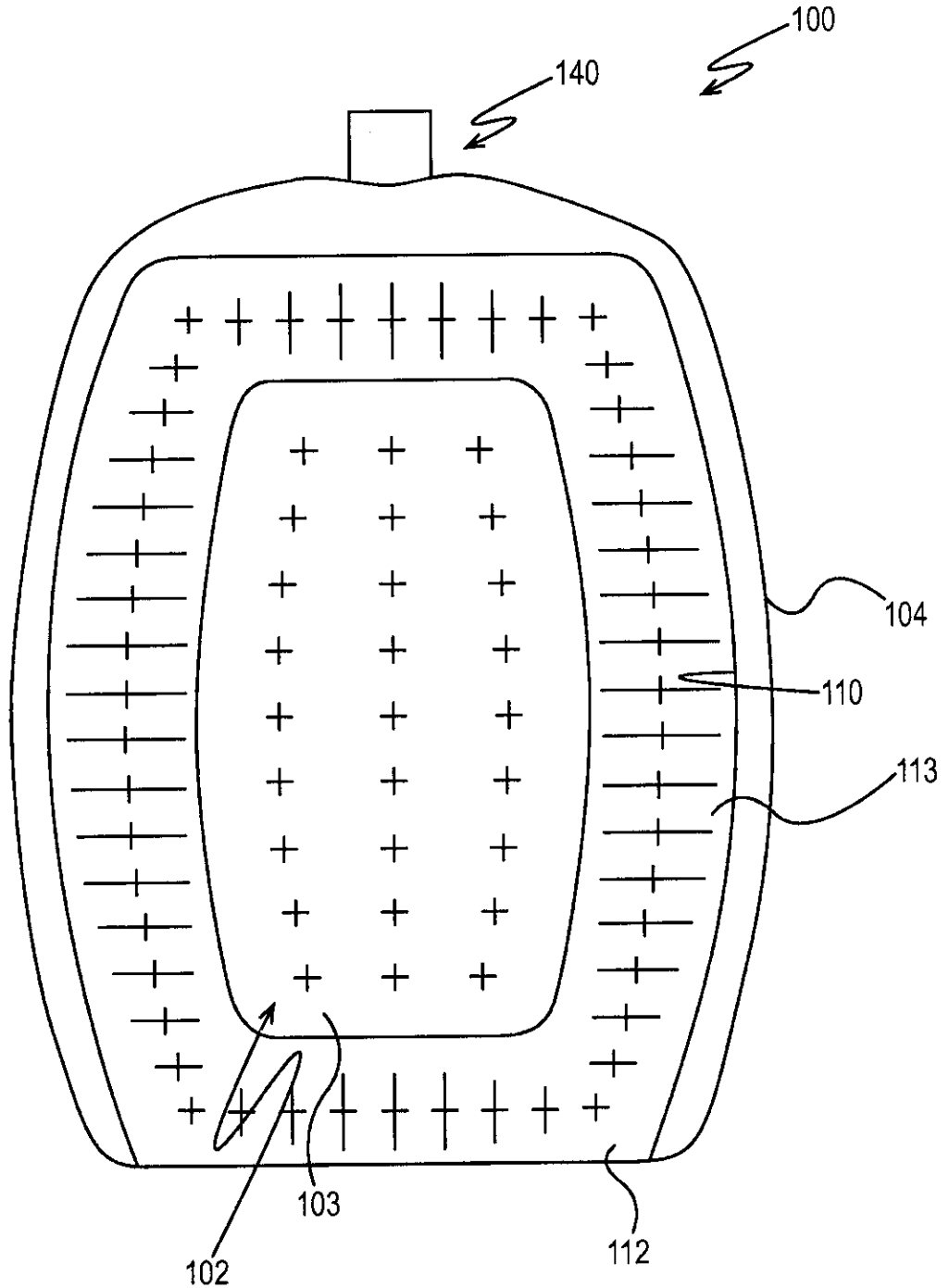


Fig. 25

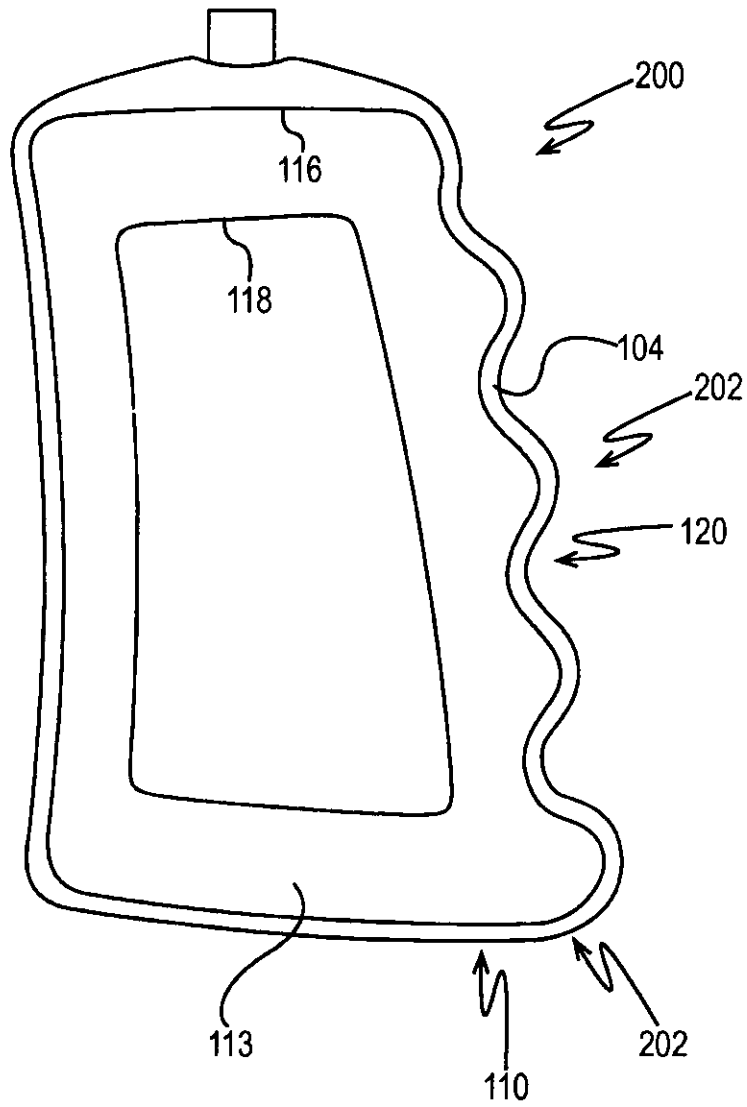
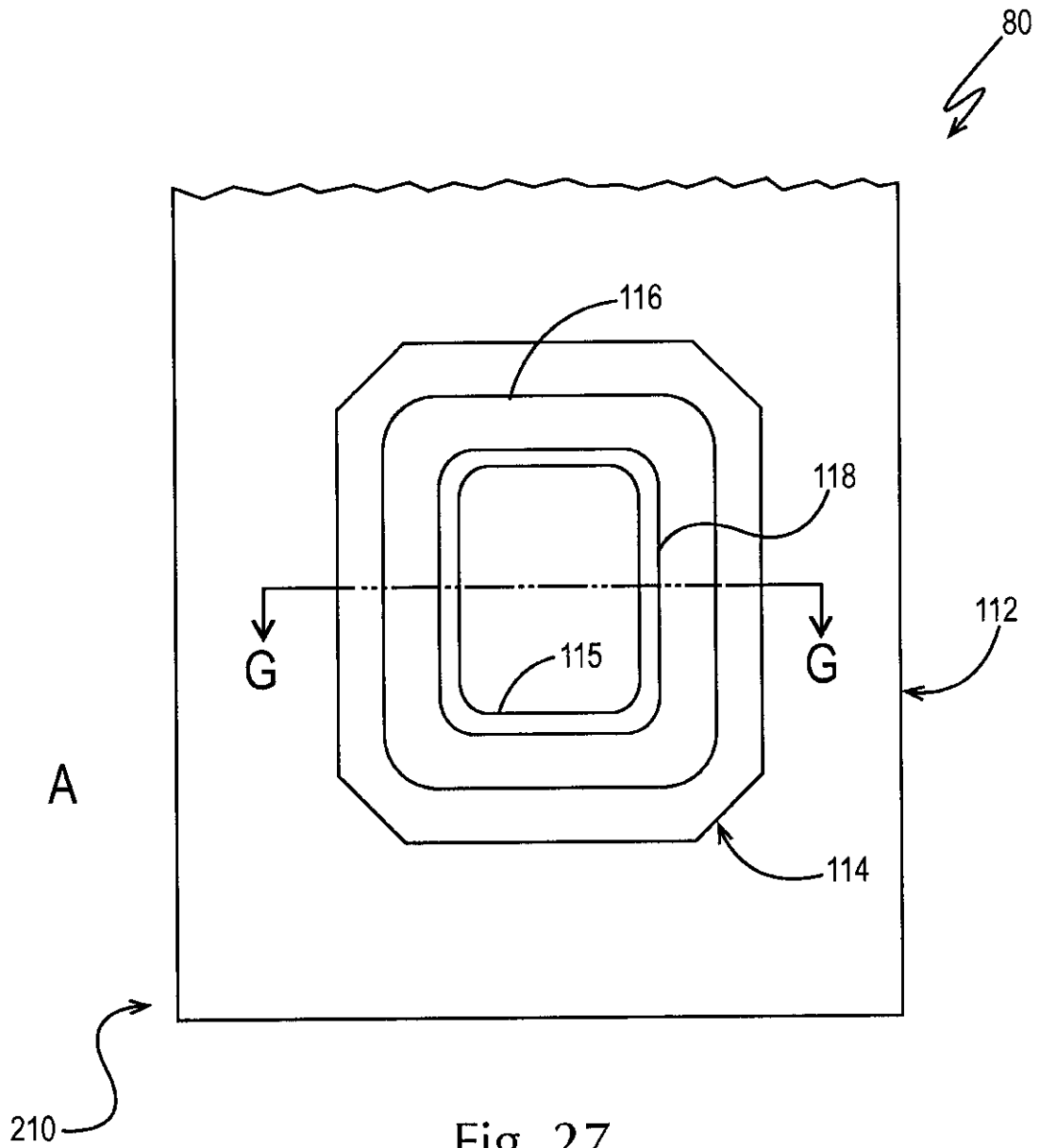


Fig. 26



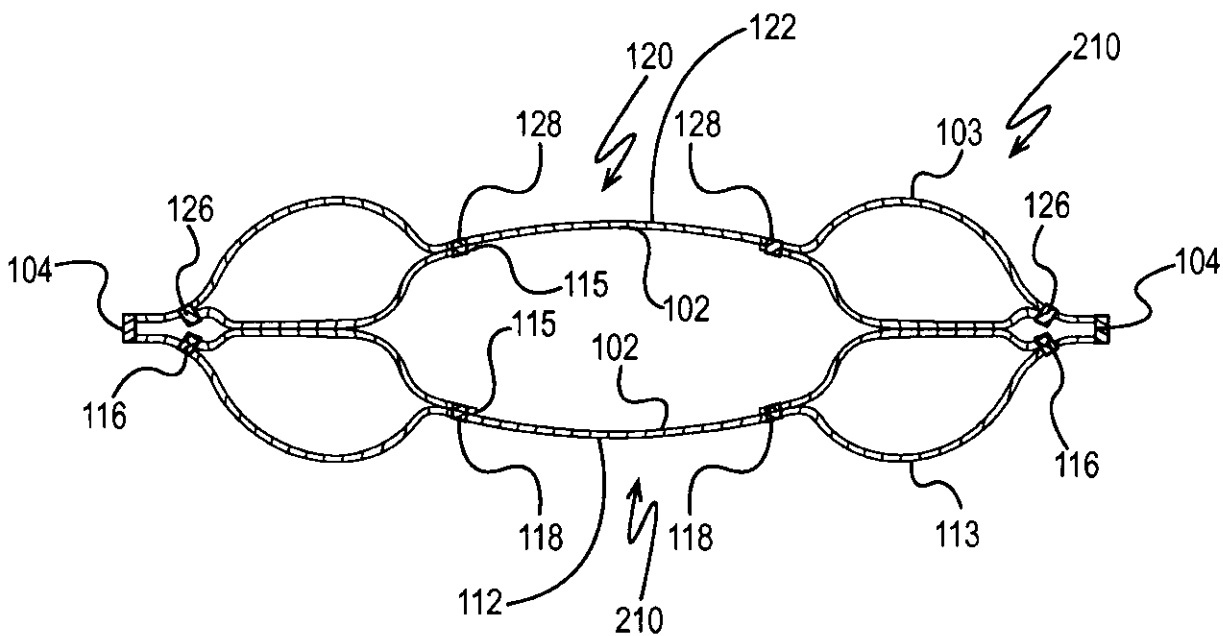


Fig. 28

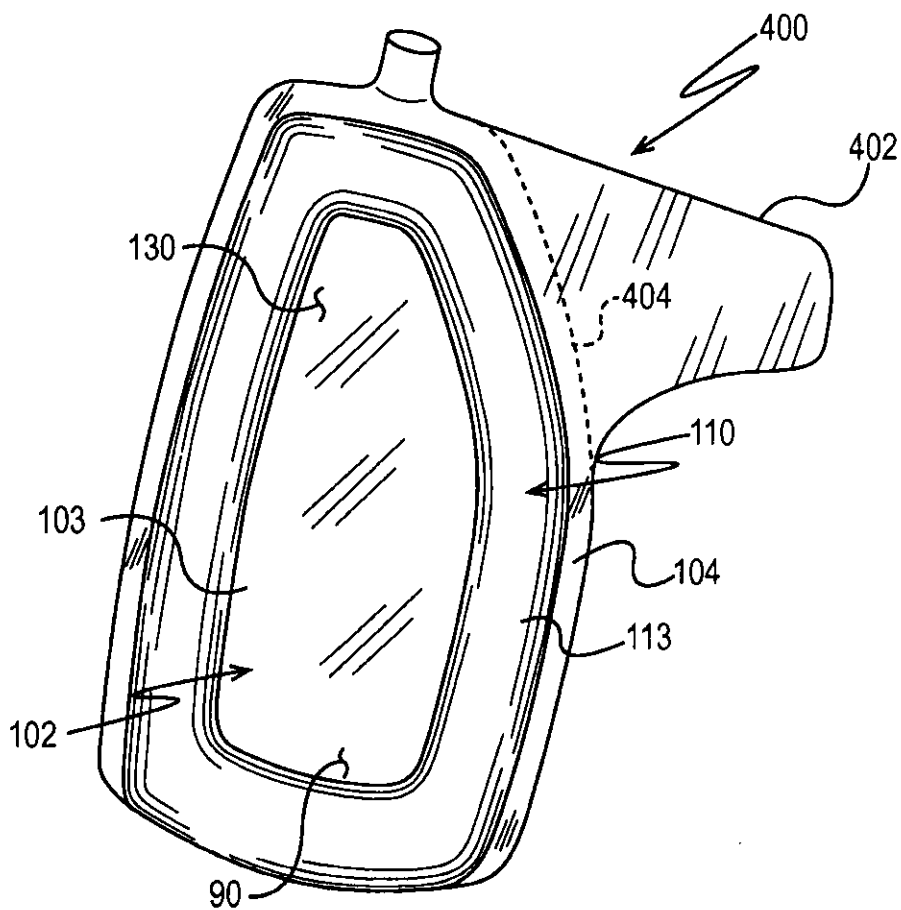


Fig. 29

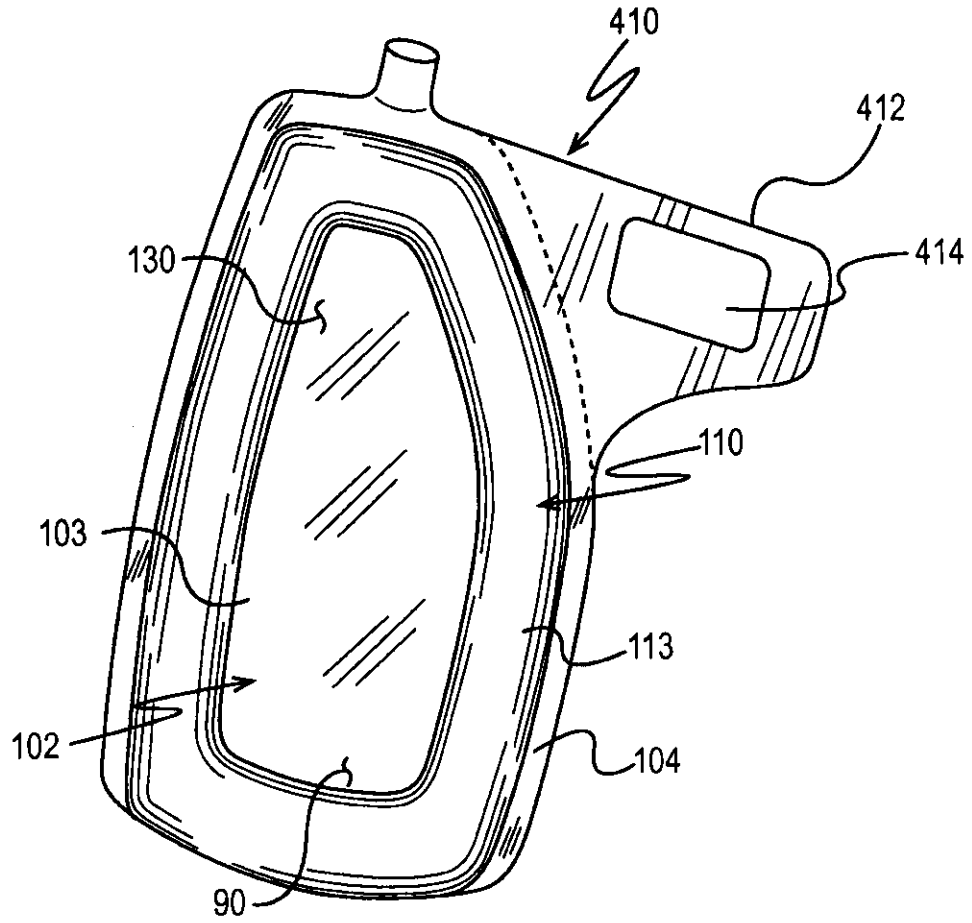


Fig. 30

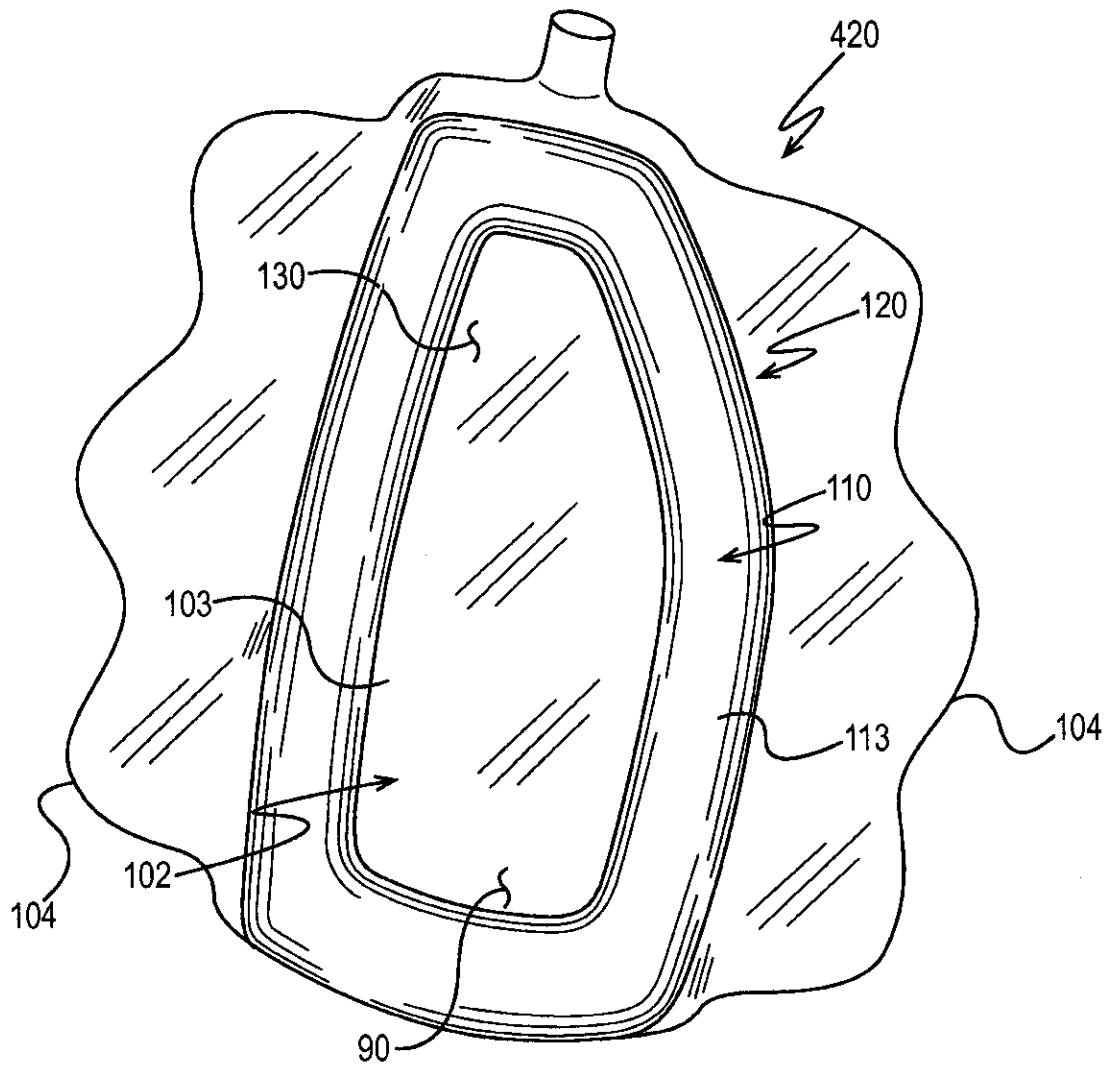


Fig. 31

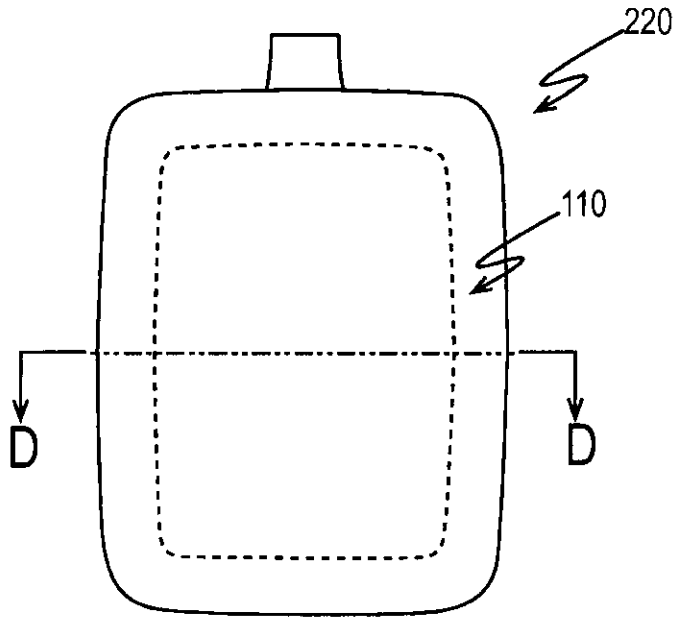


Fig. 32

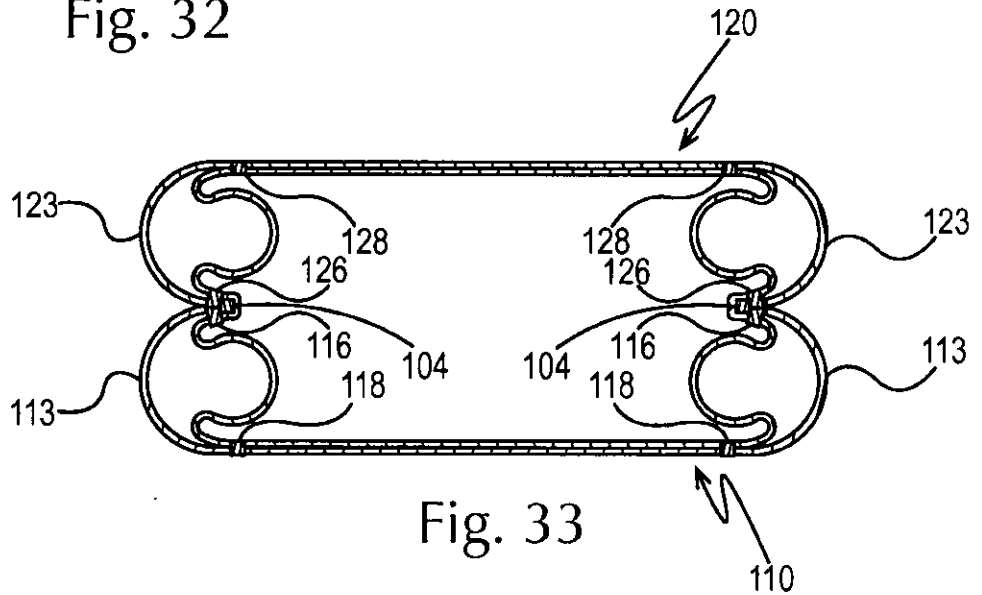


Fig. 33

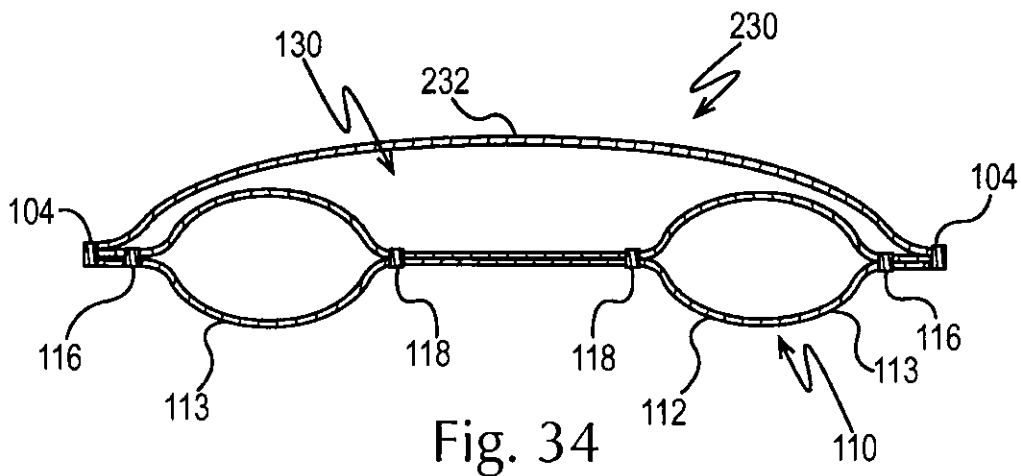


Fig. 34

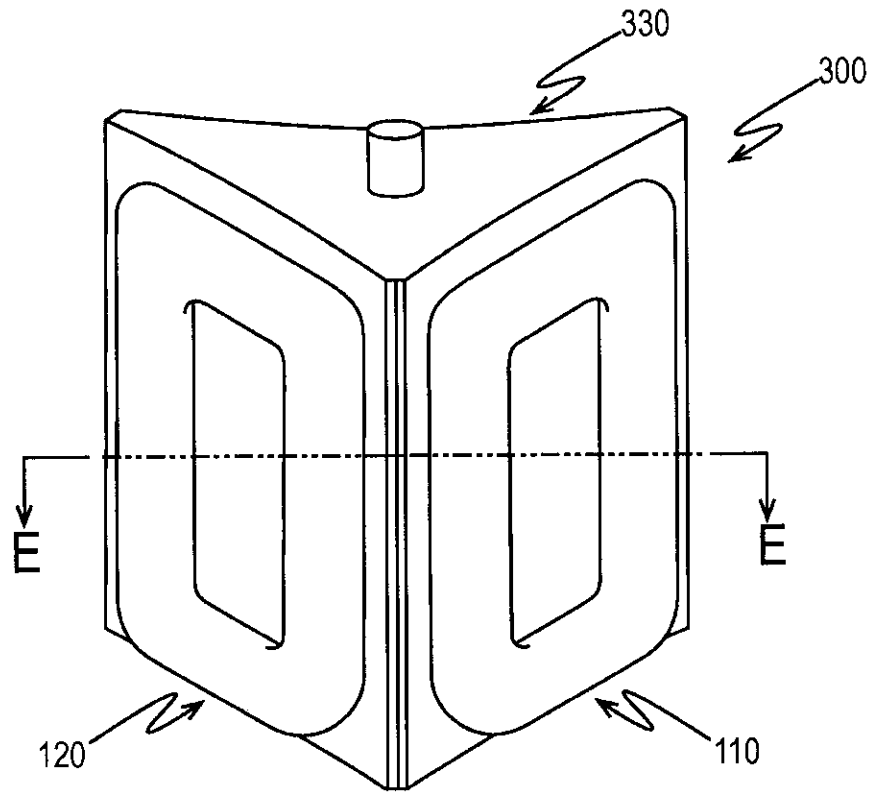


Fig. 35

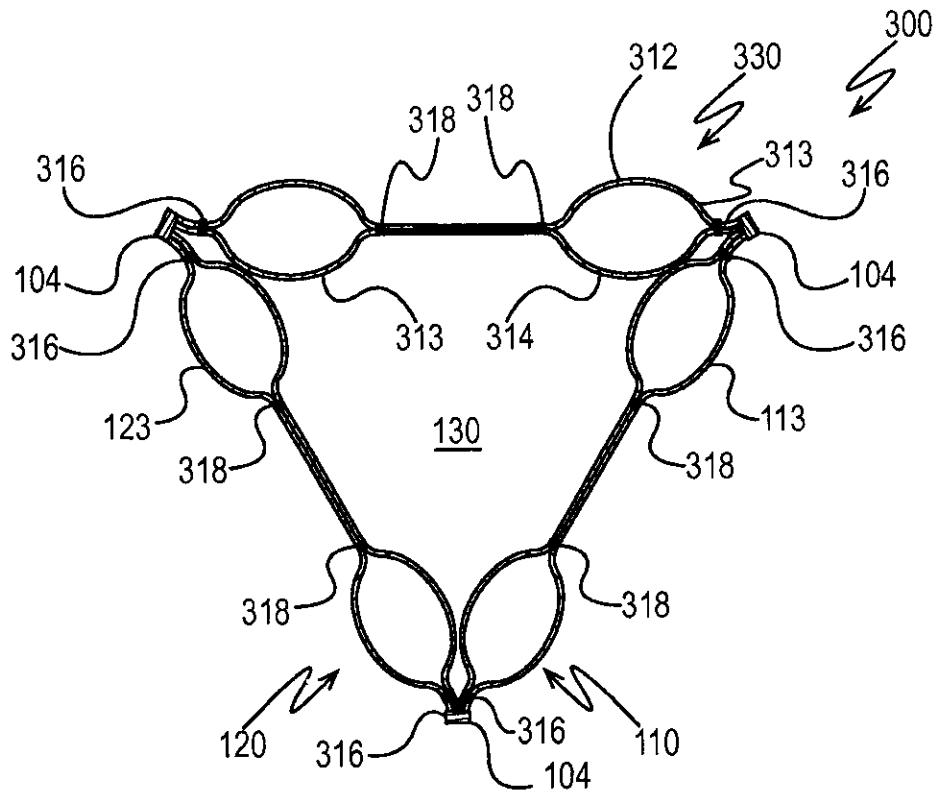


Fig. 36

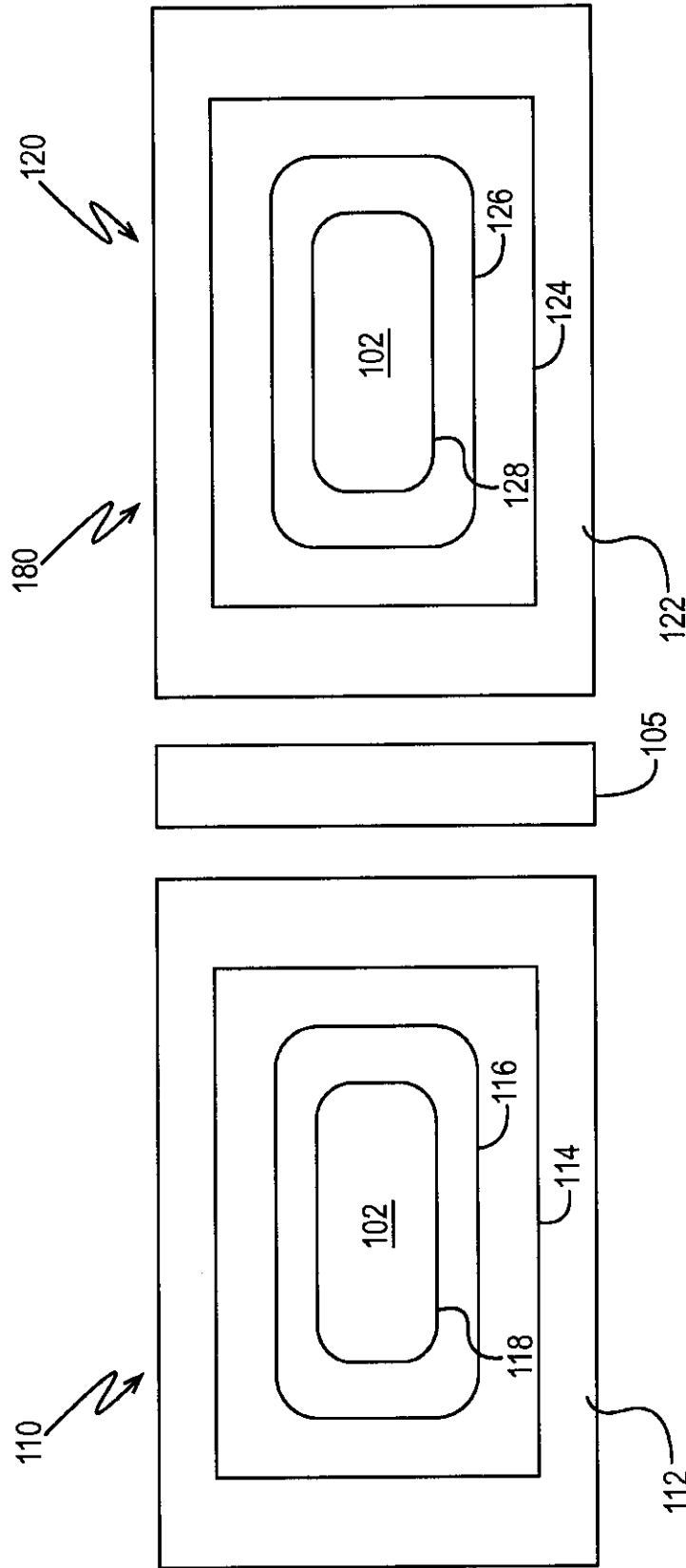


Fig. 37

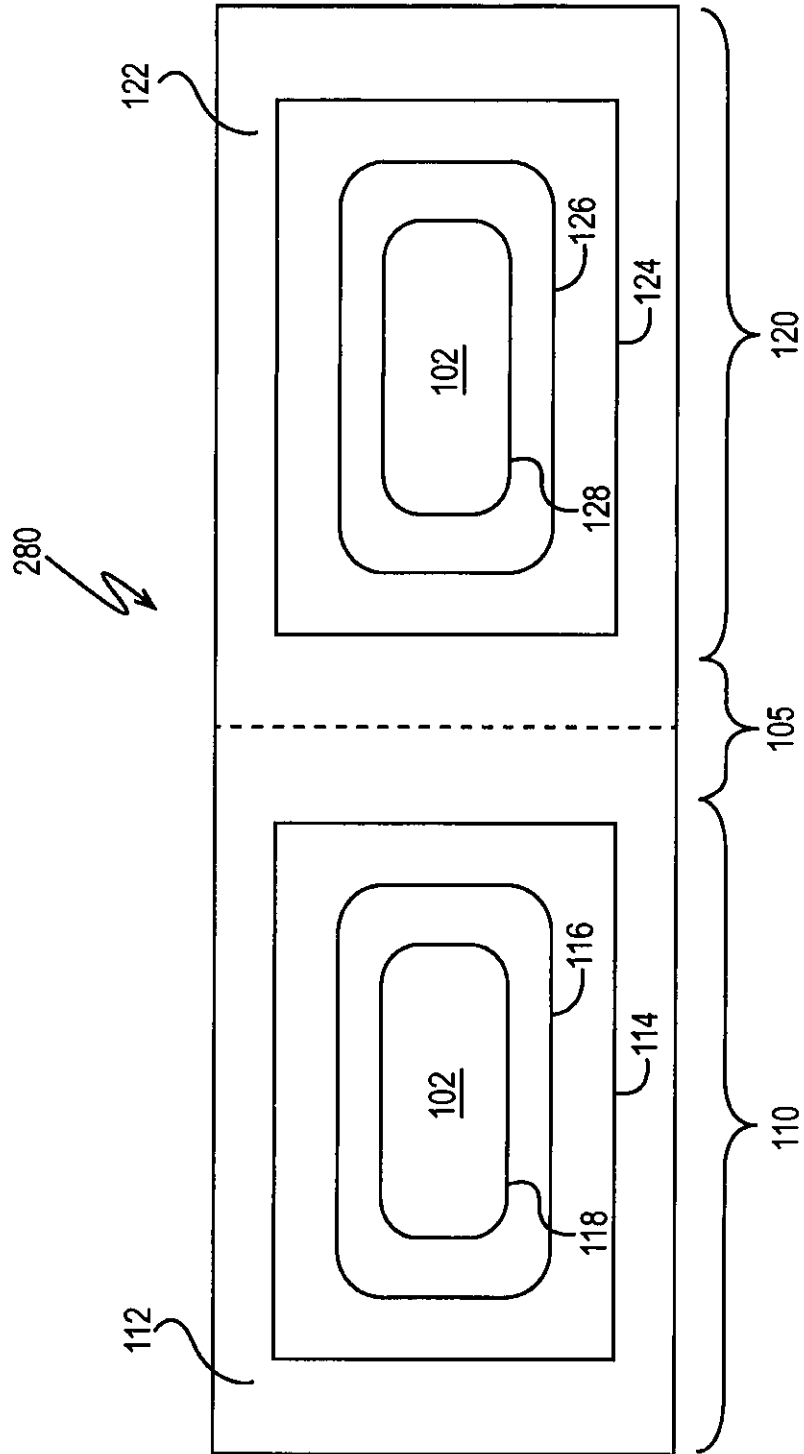


Fig. 38

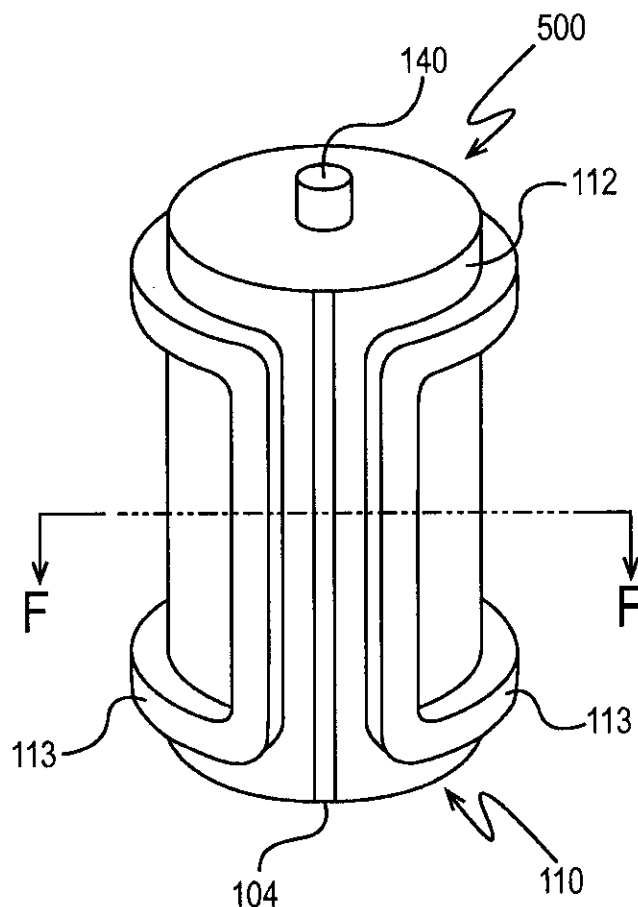


Fig. 39

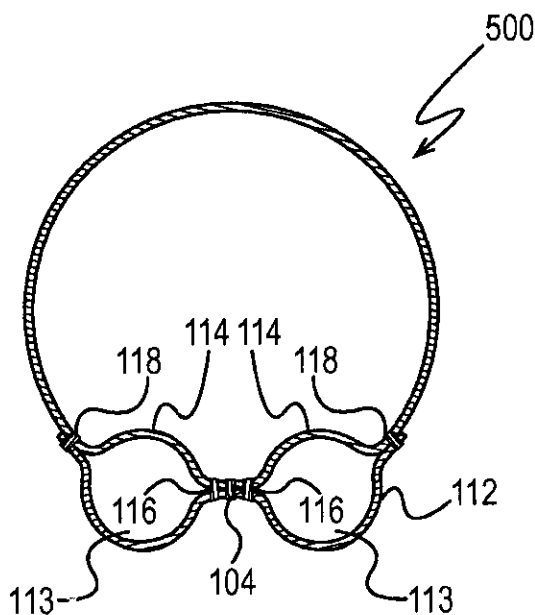


Fig. 40

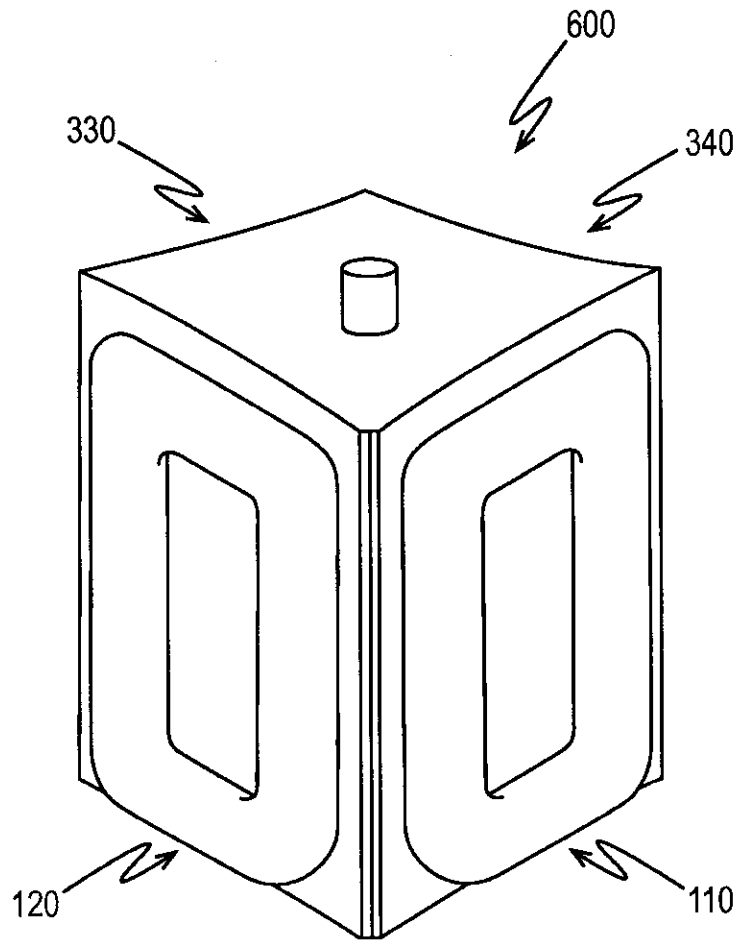


Fig. 41

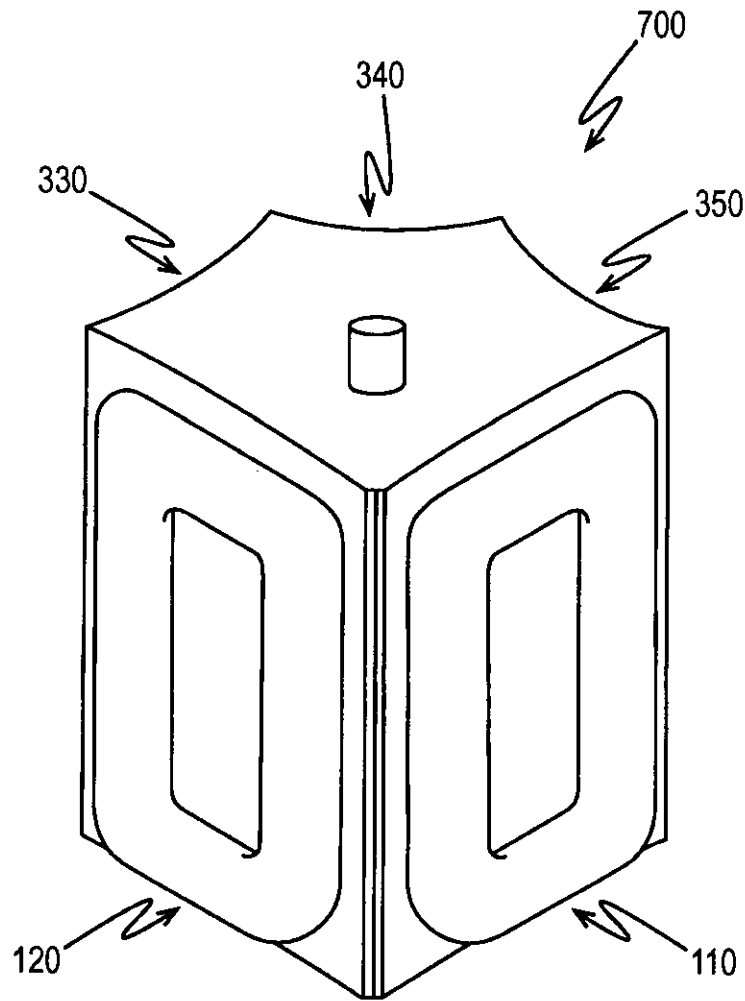


Fig. 42

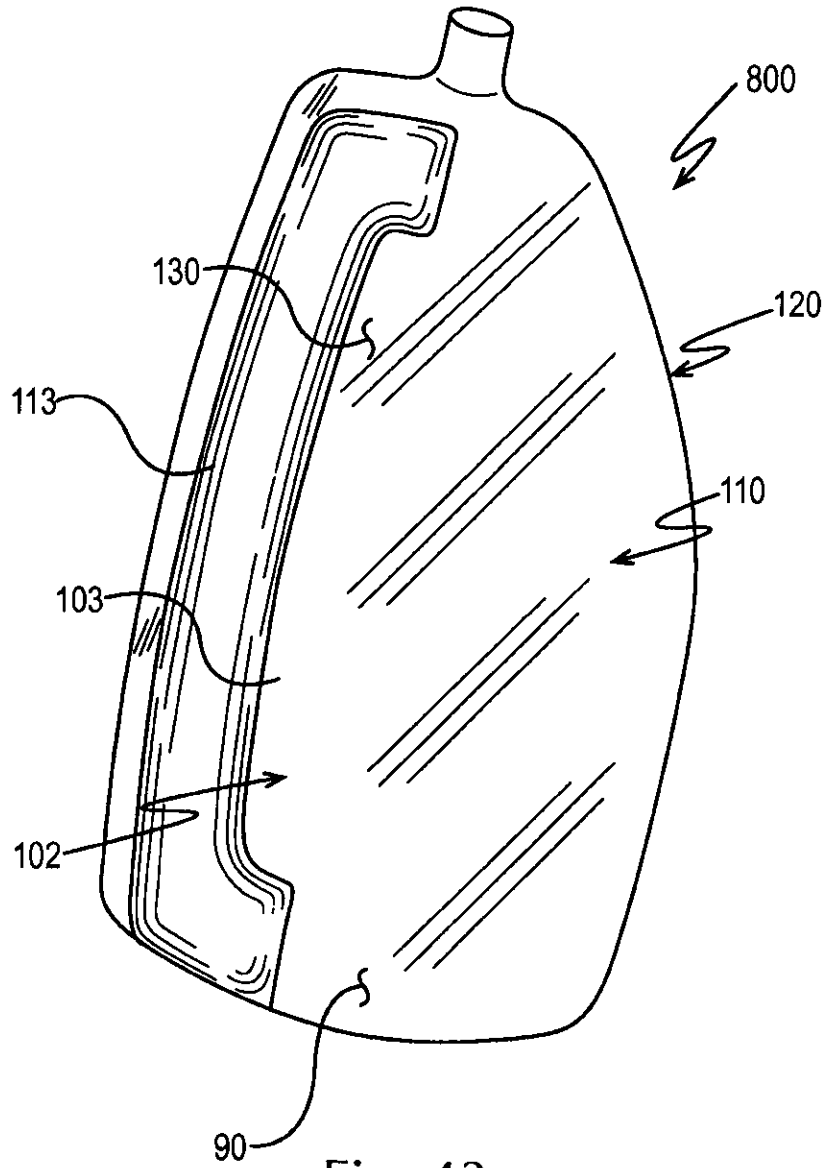


Fig. 43

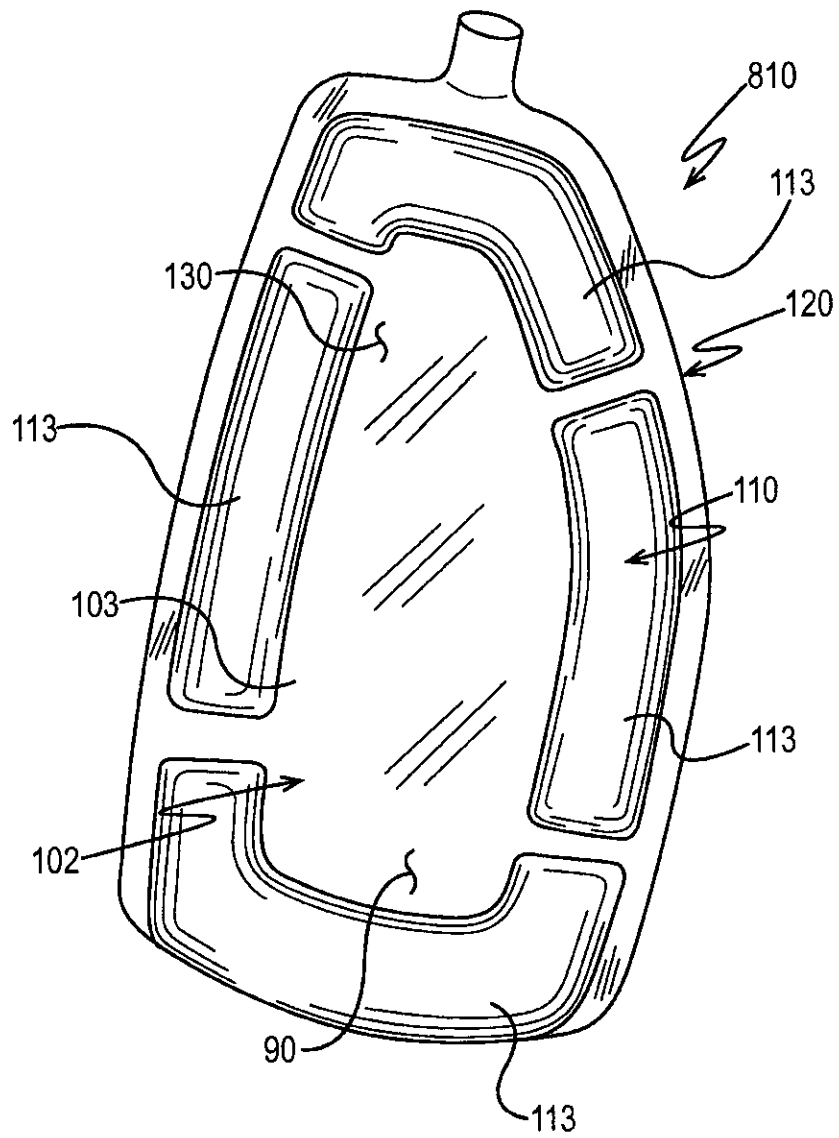


Fig. 44

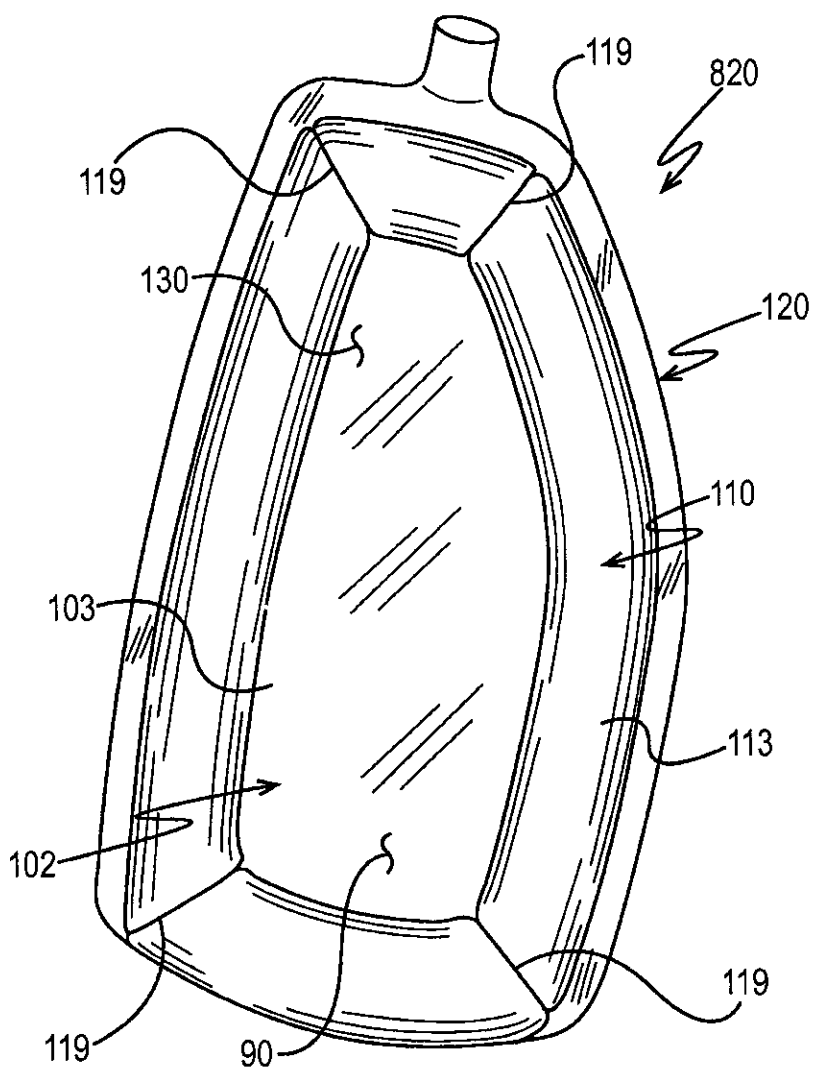


Fig. 45