



(12)实用新型专利

(10)授权公告号 CN 208939656 U

(45)授权公告日 2019.06.04

(21)申请号 201822021923.1

(22)申请日 2018.12.04

(73)专利权人 国网青海省电力公司

地址 810008 青海省西宁市城西区胜利路
89号

专利权人 国网青海省电力公司海西供电公司

(72)发明人 殷寿银 景小东 赵凤 李元
莫立群 张自润 段伟 安源媛

(74)专利代理机构 天津协众信创知识产权代理
事务所(普通合伙) 12230

代理人 刘斌

(51)Int.Cl.

H02J 9/06(2006.01)

H05K 5/02(2006.01)

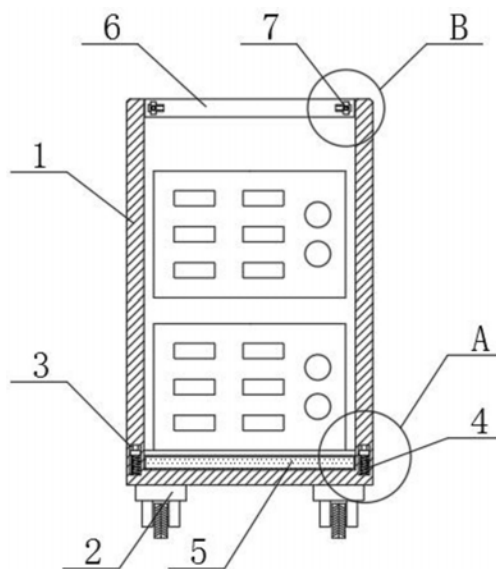
权利要求书1页 说明书3页 附图4页

(54)实用新型名称

一种可静态输出的UPS不间断电源

(57)摘要

本实用新型涉及UPS电源技术领域,且公开了一种可静态输出的UPS不间断电源,包括电源箱,所述电源箱底部的一侧设有移动轮,且电源箱一侧的底部开设有滑槽,所述滑槽的内部设有缓冲装置,所述电源箱内腔的底部设有减震垫,所述电源箱内腔的顶部设有顶板,且顶板正面的一侧设有限位装置,电源箱正面的底部设有限位套,且限位套的内腔设有防尘板,所述电源箱正面顶部的一侧设有固定机构。该可静态输出的UPS不间断电源,通过滑槽、缓冲装置和减震垫之间的相互配合,便于更好的对电源箱内部的部件进行缓冲减震的处理,从而解决了电源箱内部的部件容易受损的问题,提高了对电源箱内部部件的保护性。



1. 一种可静态输出的UPS不间断电源,包括电源箱(1),其特征在于:所述电源箱(1)底部的一侧设有移动轮(2),且电源箱(1)一侧的底部开设有滑槽(3),所述滑槽(3)的内部设有缓冲装置(4),所述电源箱(1)内腔的底部设有减震垫(5),所述电源箱(1)内腔的顶部设有顶板(6),且顶板(6)正面的一侧设有限位装置(7),电源箱(1)正面的底部设有限位套(8),且限位套(8)的内腔设有防尘板(9),所述电源箱(1)正面顶部的一侧设有固定机构(10)。

2. 根据权利要求1所述的一种可静态输出的UPS不间断电源,其特征在于:所述缓冲装置(4)包括固定杆(41),所述固定杆(41)固定安装在滑槽(3)的内腔,且固定杆(41)外表面的顶部活动套接有滑套(42),所述滑套(42)的底部与滑槽(3)的内壁通过位于滑槽(3)上的弹簧(43)传动连接。

3. 根据权利要求1所述的一种可静态输出的UPS不间断电源,其特征在于:所述限位装置(7)包括凹槽(71),所述凹槽(71)开设在顶板(6)正面的一侧,且凹槽(71)的内腔固定安装有连接杆(72),且连接杆(72)外表面的中部活动套接有活动套(73),且活动套(73)的一侧贯穿至顶板(6)的一侧并与电源箱(1)内腔的一侧相卡接,所述活动套(73)的正面螺纹套接有螺栓(74),且螺栓(74)的一端贯穿至活动套(73)的内腔并与连接杆(72)的正面螺纹连接。

4. 根据权利要求1所述的一种可静态输出的UPS不间断电源,其特征在于:所述固定机构(10)包括固定块(101),所述固定块(101)的背面固定连接在电源箱(1)的正面,且固定块(101)的一侧固定套接有活动杆(102),所述活动杆(102)的一端贯穿至固定块(101)的另一侧,且活动杆(102)外表面的中部活动套接有限位块(103),且限位块(103)正面的底部螺纹套接有十字螺栓(104),所述十字螺栓(104)的一端贯穿至限位块(103)的背面并与电源箱(1)的正面螺纹连接。

5. 根据权利要求1所述的一种可静态输出的UPS不间断电源,其特征在于:所述防尘板(9)一侧的表面积与电源箱(1)一侧的限位槽相适配。

6. 根据权利要求3所述的一种可静态输出的UPS不间断电源,其特征在于:所述螺栓(74)一端的外螺纹与活动套(73)上的内螺纹相适配。

一种可静态输出的UPS不间断电源

技术领域

[0001] 本实用新型涉及UPS电源技术领域,具体为一种可静态输出的UPS不间断电源。

背景技术

[0002] ups不间断电源设备,指不会因短暂停电中断、可以一直供应高品质电源、有效保护精密仪器的电源设备,广泛应用于:矿山、航天、工业、国防、医院等,当前的不间断电源在长时间使用的情况下容易堆积较多的灰尘,电源箱内部灰尘过多的堆积会影响电源箱内部部件的正常运行,导致电源的瘫痪,同时电源箱的移动的过程中容易使得内部的部件受到冲击而受到一定的损害,会对以后的使用造成一定的影响。

实用新型内容

[0003] (一)解决的技术问题

[0004] 针对上述背景技术提出的不足,本实用新型提供了一种可静态输出的UPS不间断电源,解决了上述背景技术提出的问题。

[0005] (二)技术方案

[0006] 本实用新型提供如下技术方案:一种可静态输出的UPS不间断电源,包括电源箱,所述电源箱底部的一侧设有移动轮,且电源箱一侧的底部开设有滑槽,所述滑槽的内部设有缓冲装置,所述电源箱内腔的底部设有减震垫,所述电源箱内腔的顶部设有顶板,且顶板正面的一侧设有限位装置,电源箱正面的底部设有限位套,且限位套的内腔设有防尘板,所述电源箱正面顶部的一侧设有固定机构。

[0007] 优选的,所述缓冲装置包括固定杆,所述固定杆固定安装在滑槽的内腔,且固定杆外表面的顶部活动套接有滑套,所述滑套的底部与滑槽的内壁通过位于滑槽上的弹簧传动连接。

[0008] 优选的,所述限位装置包括凹槽,所述凹槽开设在顶板正面的一侧,且凹槽的内腔固定安装有连接杆,且连接杆外表面的中部活动套接有活动套,且活动套的一侧贯穿至顶板的一侧并与电源箱内腔的一侧相卡接,所述活动套的正面螺纹套接有螺栓,且螺栓的一端贯穿至活动套的内腔并与连接杆的正面螺纹连接。

[0009] 优选的,所述固定机构包括固定块,所述固定块的背面固定连接在电源箱的正面,且固定块的一侧固定套接有活动杆,所述活动杆的一端贯穿至固定块的另一侧,且活动杆外表面的中部活动套接有限位块,且限位块正面的底部螺纹套接有十字螺栓,所述十字螺栓的一端贯穿至限位块的背面并与电源箱的正面螺纹连接。

[0010] 优选的,所述防尘板一侧的表面积与电源箱一侧的限位槽相适配。

[0011] 优选的,所述螺栓一端的外螺纹与活动套上的内螺纹相适配。

[0012] (三)有益效果

[0013] 与现有技术相比,本实用新型提供了一种可静态输出的UPS不间断电源,具备以下有益效果:

[0014] 1、该可静态输出的UPS不间断电源,通过滑槽、缓冲装置和减震垫之间的相互配合,便于更好的对电源箱内部的部件进行缓冲减震的处理,从而解决了电源箱内部的部件容易受损的问题,提高了对电源箱内部部件的保护性。

[0015] 2、该可静态输出的UPS不间断电源,通过限位套、防尘板和固定机构的配合,便于更好的将灰尘阻挡在电源箱的外部,从而解决了灰尘过多的堆积在电源箱的内部对影响电源箱的正常运动,提高了电源箱的防尘性。

附图说明

[0016] 图1为本实用新型结构正面示意图;

[0017] 图2为本实用新型结构电源箱的侧视示意图;

[0018] 图3为本实用新型结构电源箱的背视示意图;

[0019] 图4为本实用新型结构A处放大示意图;

[0020] 图5为本实用新型结构B处放大示意图;

[0021] 图6为本实用新型结构固定机构示意图。

[0022] 图中:1、电源箱;2、移动轮;3、滑槽;4、缓冲装置;41、固定杆;42、滑套;43、弹簧;5、减震垫;6、顶板;7、限位装置;71、凹槽;72、连接杆;73、活动套;74、螺栓;8、限位套;9、防尘板;10、固定机构;101、固定块;102、活动杆;103、限位块;104、十字螺栓。

具体实施方式

[0023] 下面将结合本实用新型实施例中的附图,对本实用新型实施例中的技术方案进行清楚、完整地描述,显然,所描述的实施例仅仅是本实用新型一部分实施例,而不是全部的实施例。基于本实用新型中的实施例,本领域普通技术人员在没有做出创造性劳动前提下所获得的所有其他实施例,都属于本实用新型保护的范围。

[0024] 如图1所示,一种可静态输出的UPS不间断电源,包括电源箱1,电源箱1底部的一侧固定安装有移动轮2,且电源箱1一侧的底部开设有滑槽3,滑槽3的内部固定安装有缓冲装置4,电源箱1内腔的底部固定安装有减震垫5,电源箱1内腔的顶部活动套接有顶板6,且顶板6正面的一侧固定安装有限位装置7;如图2所示,电源箱1正面的底部安装有限位套8,且限位套8的内腔活动套接有防尘板9,电源箱1正面顶部的一侧固定安装有固定机构10。

[0025] 如图4所示,其中,缓冲装置4包括固定杆41,固定杆41固定安装在滑槽3的内腔,且固定杆41外表面的顶部活动套接有滑套42,滑套42的底部与滑槽3的内壁通过位于滑槽3上的弹簧43传动连接,实现了有效的缓冲电源箱1内部的部件受到的冲击力,达到保护电源箱1内部部件的作用。

[0026] 如图5所示,限位装置7包括凹槽71,凹槽71开设在顶板6正面的一侧,且凹槽71的内腔固定安装有连接杆72,且连接杆72外表面的中部活动套接有活动套73,且活动套73的一侧贯穿至顶板6的一侧并与电源箱1内腔的一侧相卡接,活动套73的正面螺纹套接有螺栓74,且螺栓74的一端贯穿至活动套73的内腔并与连接杆72的正面螺纹连接,实现了有效的将顶板6固定在电源箱1内腔的顶部,达到了快速对电源箱1与顶板6进行拆卸。

[0027] 如图6所示,其中,固定机构10包括固定块101,固定块101的背面固定连接在电源箱1的正面,且固定块101的一侧固定套接有活动杆102,活动杆102的一端贯穿至固定块101

的另一侧,且活动杆102外表面的中部活动套接有限位块103,且限位块103正面的底部螺纹套接有十字螺栓104,十字螺栓104的一端贯穿至限位块103的背面并与电源箱1的正面螺纹连接,实现了有效的将防尘板9固定在电源箱1的一侧,达到更换防尘板9的过程中更加便捷。

[0028] 其中,防尘板9一侧的表面积与电源箱1一侧的限位槽相适配,实现了将电源箱1一侧的限位槽有效的封闭起来,避免大量灰尘进入电源箱1的内部,从而影响电源箱1的正常运动,提高了电源箱1一侧的防尘性。

[0029] 其中,螺栓74一端的外螺纹与活动套73上的内螺纹相适配,实现了转动螺栓74时能将活动套73的位置进行固定,达到稳定的限定效果。

[0030] 工作时,首先将部件放置电源箱1的内部,然后转动螺栓74并移动活动套73使得活动套73的一侧进入电源箱1的内壁并对电源箱1内腔顶部的顶板6进行固定,同时将防尘板9的底部卡接在限位套8的内部,并使得防尘板9与电源箱1的一侧相重合,同时将限位块103放下对防尘板9进行限定,最后拧紧十字螺栓104对其进行固定,并将电源箱1移至指定位置。

[0031] 需要说明的是,在本文中,诸如第一和第二等之类的关系术语仅仅用来将一个实体或者操作与另一个实体或操作区分开来,而不一定要求或者暗示这些实体或操作之间存在任何这种实际的关系或者顺序。而且,术语“包括”、“包含”或者其任何其他变体意在涵盖非排他性的包含,从而使得包括一系列要素的过程、方法、物品或者设备不仅包括那些要素,而且还包括没有明确列出的其他要素,或者是还包括为这种过程、方法、物品或者设备所固有的要素。

[0032] 尽管已经示出和描述了本实用新型的实施例,对于本领域的普通技术人员而言,可以理解在不脱离本实用新型的原理和精神的情况下可以对这些实施例进行多种变化、修改、替换和变型,本实用新型的范围由所附权利要求及其等同物限定。

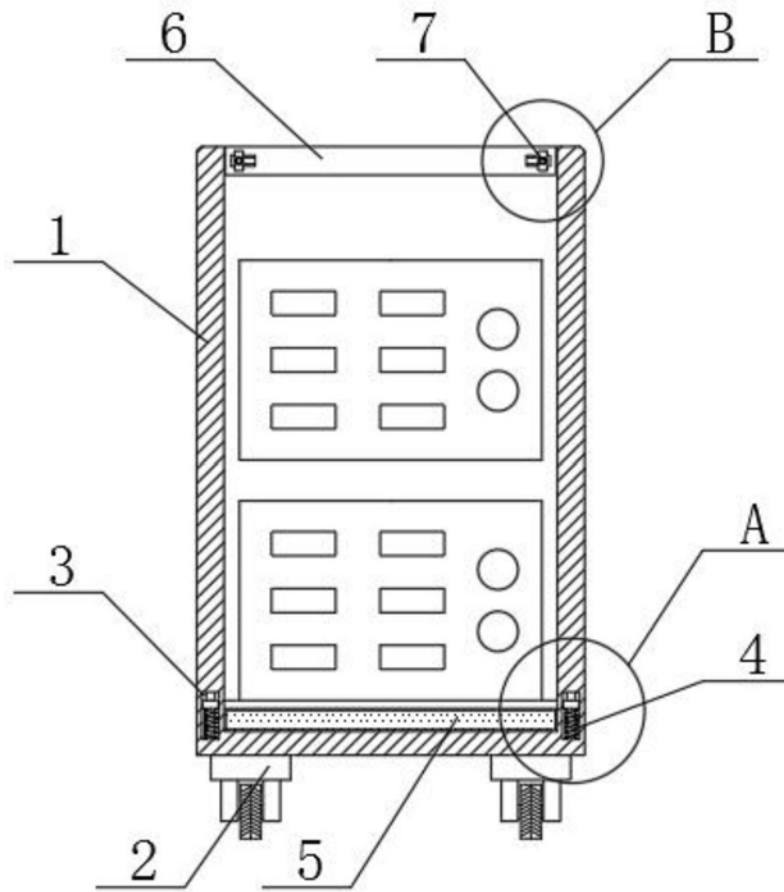


图1

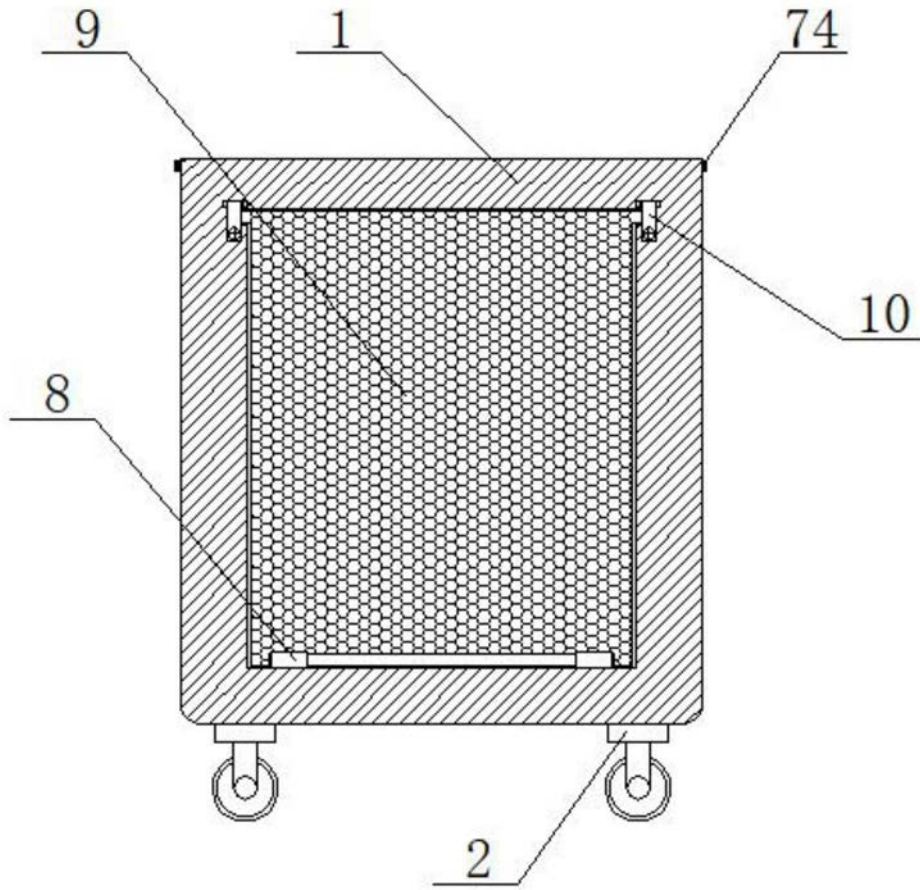


图2

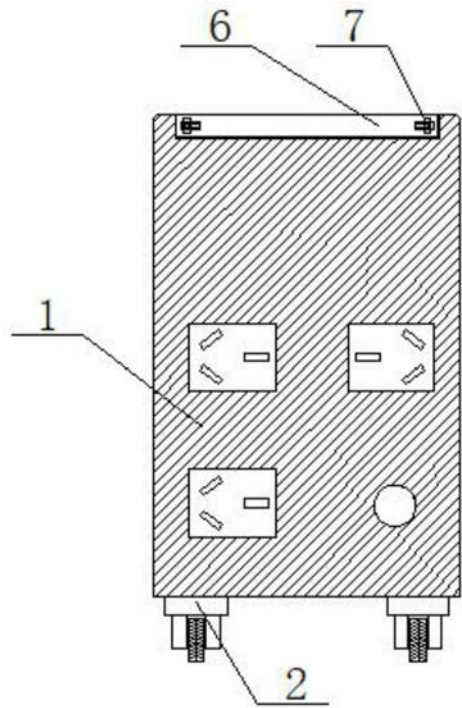


图3

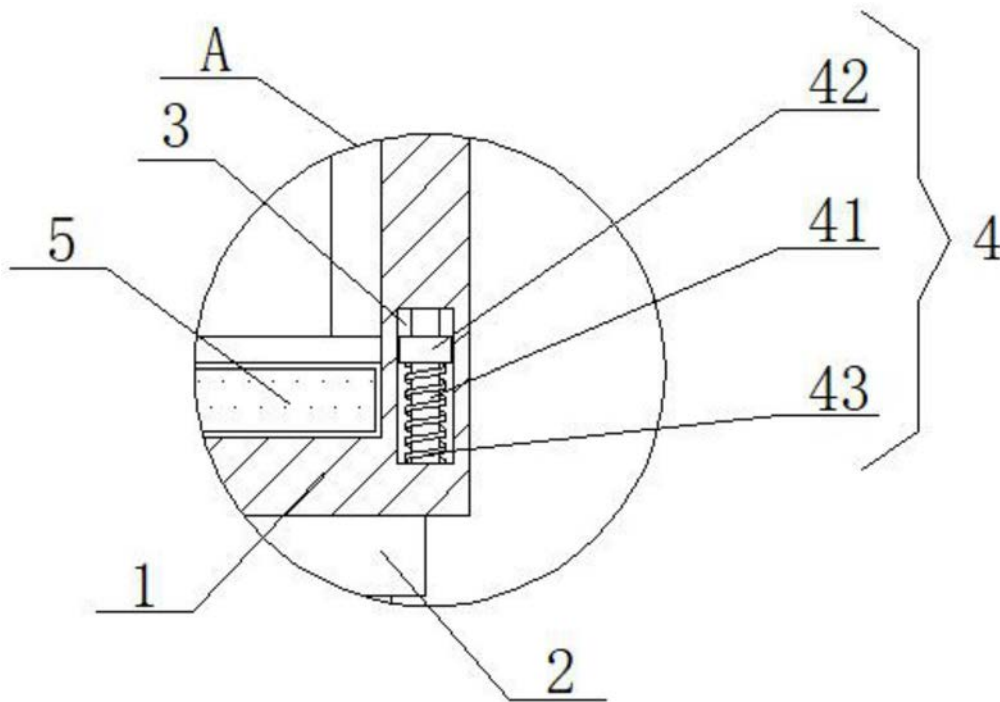


图4

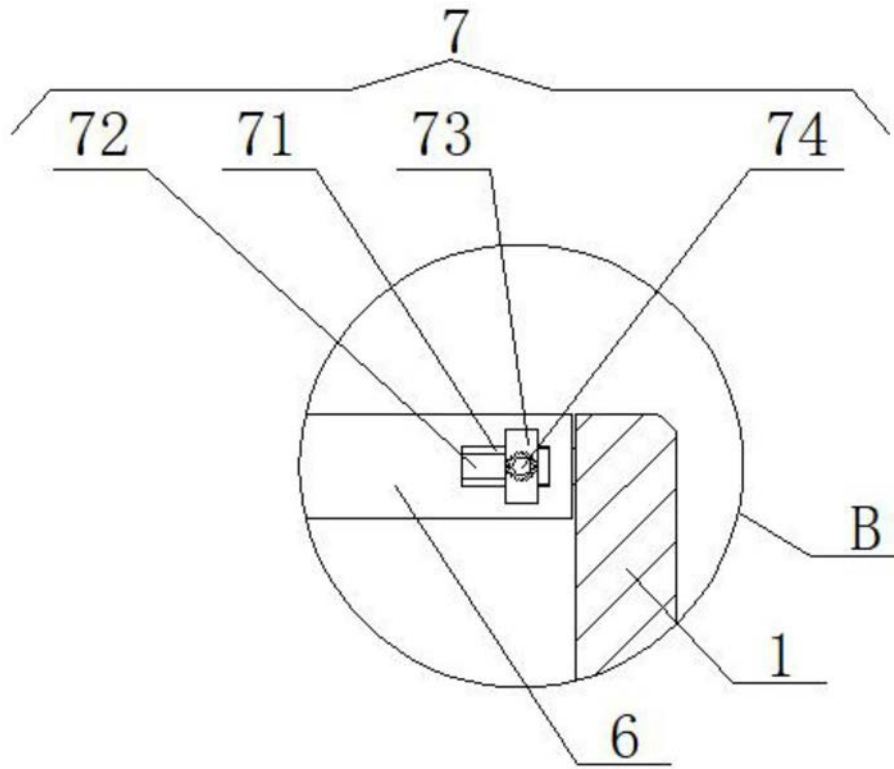


图5

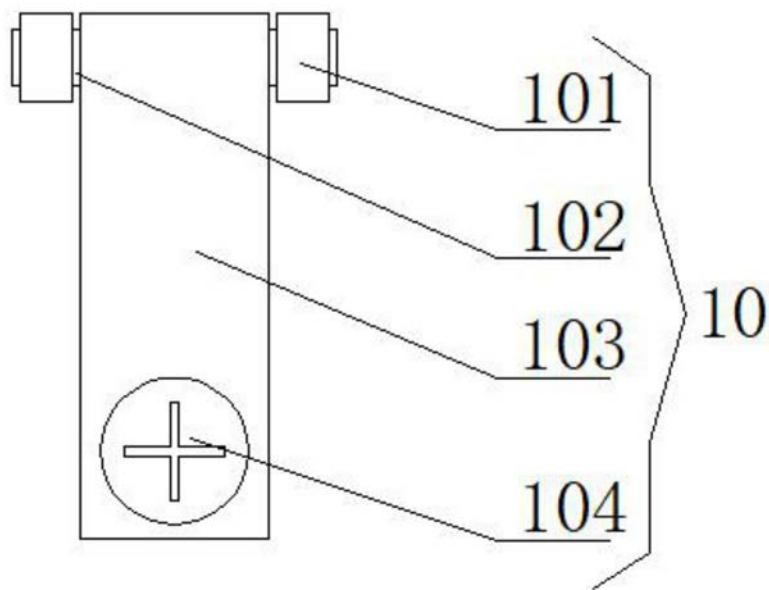


图6