



СОЮЗ СОВЕТСКИХ
СОЦИАЛИСТИЧЕСКИХ
РЕСПУБЛИК

(19) **SU** (11) **1449497** **A1**

(5D) 4 В 65 G 69/20

ГОСУДАРСТВЕННЫЙ КОМИТЕТ СССР
ПО ДЕЛАМ ИЗОБРЕТЕНИЙ И ОТКРЫТИЙ

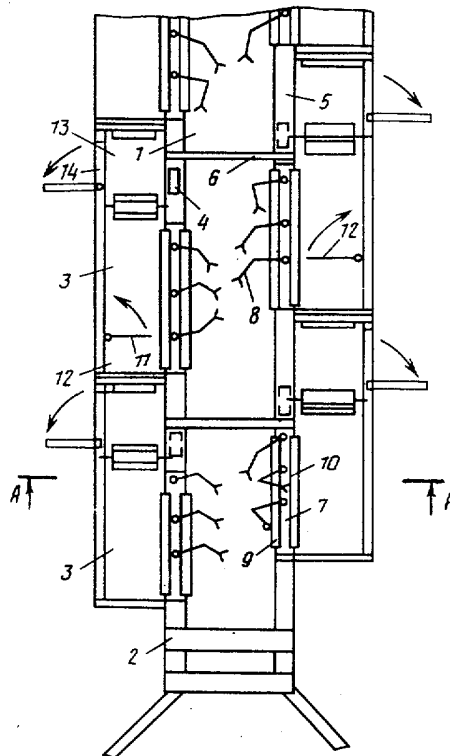
ОПИСАНИЕ ИЗОБРЕТЕНИЯ К АВТОРСКОМУ СВИДЕТЕЛЬСТВУ

ВЕСЮСНАЯ
ПАТЕНТНО-ТЕХНИЧЕСКАЯ
БИБЛИОТЕКА

(21) 4248136/29-11
(22) 18.05.87
(46) 07.01.89. Бюл. № 1
(71) Центральный научно-исследовательский институт лесосплава
(72) Д. М. Шварц, В. Н. Осипов и Л. Я. Гиндин
(53) 621.864 (088.8)
(56) Авторское свидетельство СССР № 1036644, кл. В 65 G 69/20, 1982.

(54) УСТРОЙСТВО ДЛЯ ПЕРЕРАБОТКИ НА ВОДЕ КРУГЛЫХ ЛЕСОМАТЕРИАЛОВ

(57) Изобретение относится к лесосплавной технике и может использоваться на лесоперерабатывающих и лесопереваляющих рейдах. Цель изобретения — повышение производительности, снижение роли ручного труда и уменьшение площади акватории. Устройство включает сортировочный коридор 1, приспособление 2 для подачи лесоматериалов в ворота запани, сплотивные механизмы 3. Устройство снабжено механизмом отбора круглых лесоматериалов, содержащим наклонную раму 7 с манипуляторами 8 и роликами 9 и 10. 2 ил.



Фиг. 1

(19) **SU** (11) **1449497** **A1**

Изобретение относится к лесосплавной технике и может использоваться на лесоперерабатывающих и лесоперевалочных рейдах, на биржах лесозаводов и лесоперерабатывающих комплексах.

Цель изобретения — повышение производительности, снижение роли ручного труда и уменьшение площади акватории.

На фиг. 1 изображено устройство, общий вид; на фиг. 2 — разрез А-А на фиг. 1.

Устройство включает главный сортировочный коридор 1 и приспособление 2 для подачи в ворота запани круглых лесоматериалов. К сортировочному коридору 1 примыкают сплоточные механизмы 3. Сортировочный коридор 1 содержит два ряда понтонов 4, на которых смонтированы продольные 5 и поперечные 6 мосты.

Устройство снабжено механизмами отбора круглых лесоматериалов, каждый из которых включает в себя наклонную раму 7 с манипуляторами 8 и роликами 9 и 10.

Сплоточный механизм 3 разделен створкой 11 на две зоны: основную зону 12 накопления и дополнительную 13 зону накопления, обвязки и формирования пучка, которая оборудована поворотной створкой 14 для выхода сформированного пучка. Для ограждения роликов от попадания под них круглых лесоматериалов они ограждены щитами 15, расположенными со стороны сортировочного коридора 1, и щитами 16, расположенными со стороны дополнительной зоны 13.

Устройство работает следующим образом.

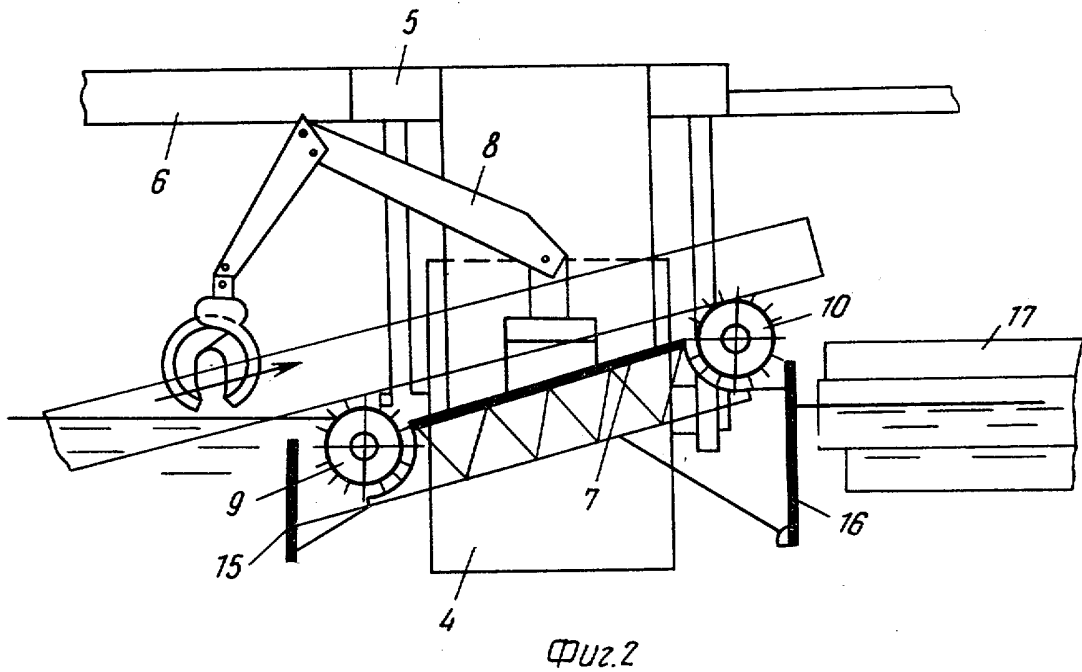
Приспособлением 2 круглые лесоматериалы 17 устанавливаются в поперечную щель и поступают в главный сортировочный коридор 1. Проходя вдоль по коридору круглые лесоматериалы проходят мимо манипуляторов 8. Группа манипуляторов каждого механизма отбора отбирает определенный вид

круглого лесоматериала. При отборе из массового потока круглых лесоматериалов один манипулятор не успевает выбрать весь определенный вид круглого лесоматериала, поэтому их устанавливается необходимое количество, причем все они работают на один сплоточный механизм в накопительную зону 12. При наличии дополнительной накопительной зоны 13 имеется возможность отбирать в ней редкий вид круглого лесоматериала.

При отборе круглого лесоматериала манипулятор 8 захватывает его, выбирает из общего потока и укладывает его головную часть на ребристые ролики 9 и 10. Благодаря наклонной установке роликов 9 и 10 и разности скоростей их вращения круглые лесоматериалы ориентируются поперек сплоточного механизма 3. Верхняя плоскость рамы 7 предохраняет от захода торца круглого лесоматериала под ролик 10. Из сплоточного механизма круглые лесоматериалы постоянно поступают в зону 13. По окончании формирования пучка створка 14 отводится, и пучок выводится из сплоточного механизма.

Формула изобретения

Устройство для переработки на воде круглых лесоматериалов, содержащее приспособление для подачи круглых лесоматериалов в ворота запани, главный сортировочный коридор и сплоточные механизмы, отличающееся тем, что, с целью повышения производительности, снижения доли ручного труда и уменьшения площади акватории, сплоточные механизмы установлены с наружных сторон сортировочного коридора и снабжены механизмами отбора круглых лесоматериалов, при этом каждый из них включает в себя наклонную раму с манипуляторами.

A - A

Редактор А. Шандор
Заказ 6927/24

Составитель Л. Трофимчук
Техред И. Верес
Тираж 786

Корректор Э. Лончакова
Подписное

ВНИИПИ Государственного комитета СССР по делам изобретений и открытий
113035, Москва, Ж-35, Раушская наб., д. 4/5
Производственно-полиграфическое предприятие, г. Ужгород, ул. Проектная, 4