

12

DEMANDE DE BREVET D'INVENTION

A1

22 Date de dépôt : 22.12.98.

30 Priorité :

43 Date de mise à la disposition du public de la demande : 23.06.00 Bulletin 00/25.

56 Liste des documents cités dans le rapport de recherche préliminaire : *Se reporter à la fin du présent fascicule*

60 Références à d'autres documents nationaux apparentés :

71 Demandeur(s) : VALEO CLIMATISATION Société anonyme — FR.

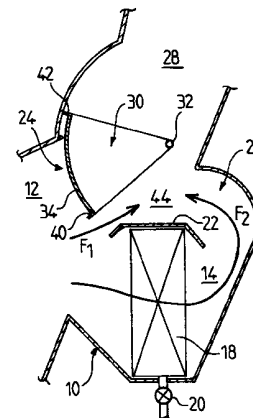
72 Inventeur(s) : LOUP DIDIER, QUEINEC JEAN YVES, AUVITY MICHEL et VINCENT PHILIPPE.

73 Titulaire(s) :

74 Mandataire(s) : CABINET NETTER.

54 DISPOSITIF DE CHAUFFAGE ET/OU CLIMATISATION DE VEHICULE AUTOMOBILE A MIXAGE D'AIR AMELIORE.

57 Un dispositif de chauffage et/ ou climatisation de véhicule automobile comprend un conduit d'air froid (12), un conduit d'air chaud (14) logeant un radiateur de chauffage (18), une chambre de mixage (28) communiquant avec des sorties d'air respectives (24, 26) des conduits et des moyens de mixage qui comprennent au moins un volet (30) agencé de telle sorte que, lorsque le volet passe d'une position "chaud" à une position "froid", la paroi d'obturation (34) du volet dégage d'abord une région de la sortie (24) du conduit d'air froid qui est proche de la sortie (26) du conduit d'air chaud, afin de favoriser le mélange d'un flux d'air froid (F1) et d'un flux d'air chaud (F2).



Dispositif de chauffage et/ou climatisation de véhicule automobile à mixage d'air amélioré

5

L'invention se rapporte aux dispositifs de chauffage et/ou climatisation des véhicules automobiles.

Elle concerne plus particulièrement un dispositif comprenant un conduit d'air froid, un conduit d'air chaud logeant un radiateur de chauffage, une chambre de mixage communiquant avec des sorties d'air respectives desdits conduits, et des moyens de mixage propres à contrôler lesdites sorties d'air en proportion choisie pour régler la température de l'air dans la chambre de mixage.

On connaît déjà des dispositifs de ce type permettant de mélanger, dans une proportion réglée, un flux d'air froid provenant du conduit d'air froid et un flux d'air chaud provenant du conduit d'air chaud pour obtenir, dans la chambre de mixage, un flux d'air à température ajustée.

Ce flux d'air est ensuite réparti dans l'habitacle du véhicule par des moyens de distribution appropriés, comprenant des conduits aboutissant à différentes buses disposées en des endroits choisis de l'habitacle.

Généralement, les moyens de mixage comprennent un volet de mixage, du type papillon, monté pivotant autour d'un axe situé à proximité du radiateur de chauffage et présentant deux ailes propres à contrôler respectivement les sorties des conduits d'air froid et d'air chaud.

Un tel volet peut se débattre de l'une à l'autre de deux positions extrêmes comprenant une position "chaud" (en laquelle la sortie du conduit d'air froid est fermée et la sortie du conduit d'air chaud est ouverte) et une position "froid" (en laquelle la sortie du conduit d'air chaud est fermée et la sortie du conduit d'air froid est ouverte).

40

Un tel dispositif, avec volet de mixage du type papillon, a notamment pour inconvénient que, lorsque le volet passe de la position "chaud" à la position "froid", de l'air froid pénètre dans la chambre de mixage à partir d'une région de la sortie du conduit d'air froid qui se trouve près d'un bord libre du volet papillon. Cette région particulière se trouve précisément à l'opposé de la région de la sortie du conduit d'air chaud, par laquelle le flux d'air chaud pénètre dans la chambre de mixage, c'est-à-dire près d'un bord opposé du volet papillon. Il en résulte que le flux d'air et le flux d'air chaud ont tendance à se stratifier, si bien que leur mélange ne peut se faire qu'à une distance éloignée du radiateur de chauffage, ce qui oblige à augmenter le volume de la chambre de mixage, et donc du dispositif.

L'invention a essentiellement pour but de surmonter un tel inconvénient.

Elle vise donc à favoriser la rencontre et le mélange efficace du flux d'air froid et du flux d'air chaud dans une zone plus proche du radiateur de chauffage, de manière à dégager de la place, en aval du radiateur de chauffage, pour la distribution de l'air.

L'invention propose à cet effet, un dispositif de chauffage et/ou climatisation de véhicule automobile, du type défini en introduction, dans lequel la chambre de mixage est disposée au-dessus du radiateur, et dans lequel les moyens de mixage comprennent au moins un volet comportant une paroi d'obturation agencée de telle sorte que, lorsqu'il passe d'une position "chaud", en laquelle la sortie du conduit d'air froid est fermée, à une position "froid", en laquelle la sortie du conduit d'air chaud est fermée, la paroi d'obturation dégage d'abord une région de la sortie du conduit d'air froid qui est proche de la sortie du conduit d'air chaud.

Ainsi, lors de l'ouverture progressive du volet, pour passer de la position "chaud" à la position "froid", celui-ci dégage progressivement un passage d'air froid dans une zone proche

du radiateur de chauffage. Il en résulte que le flux d'air froid et le flux d'air chaud peuvent être mélangés de manière optimale et que, de ce fait, la taille de la chambre de mixage peut être diminuée par rapport aux dispositifs connus.

5

Dans une première forme générale de réalisation de l'invention, les moyens de mixage comprennent un volet principal monté pivotant autour d'un axe et comportant une paroi qui, dans la position "chaud" ferme la sortie du conduit d'air
10 froid et, dans la position "froid", est escamotée dans une position éloignée du radiateur, ainsi que des moyens auxiliaires, coordonnés avec le volet principal, pour empêcher le passage d'air chaud lorsque le volet principal est en position "froid".

15

Cette première forme générale peut s'appliquer au cas où le radiateur de chauffage est propre à être parcouru par un liquide chaud sous le contrôle d'un robinet de réglage de débit. En ce cas, les moyens auxiliaires comprennent une
20 commande propre à actionner ce robinet de manière qu'il se trouve dans une position fermée, interdisant la circulation du liquide chaud, lorsque le volet principal est en position "froid".

25 Cette première forme générale peut s'appliquer aussi à un radiateur de chauffage propre à être parcouru en permanence par un liquide chaud. En ce cas, les moyens auxiliaires comprennent au moins un volet auxiliaire propre à fermer le conduit d'air chaud lorsque le volet principal est en
30 position froid.

Ce volet auxiliaire peut être logé dans le conduit d'air chaud en amont du radiateur de chauffage.

35 A titre d'exemple, on peut alors prévoir que le volet principal est un volet tambour et que le volet auxiliaire est un volet papillon.

Généralement, on préfère que le volet auxiliaire soit propre à contrôler la sortie du conduit d'air chaud, c'est-à-dire qu'il se trouve situé en aval du radiateur de chauffage.

- 5 En pareil cas, les moyens de mixage comprennent essentiellement un volet principal et un volet auxiliaire.

Le volet principal et le volet auxiliaire peuvent être choisis chacun parmi différents types de volets.

10

Dans une forme de réalisation de l'invention, le volet principal est un volet tambour et le volet auxiliaire est un volet tambour.

- 15 Différentes variantes de réalisation sont alors envisageables.

20 Dans une variante, le volet auxiliaire est monté pivotant autour d'un axe éloigné de l'axe de rotation du volet principal.

Dans une autre variante, le volet principal et le volet auxiliaire ont des axes de rotation respectifs qui sont coaxiaux ou sensiblement coaxiaux.

25

30 On peut alors prévoir que le volet principal et le volet auxiliaire soient propres à tourner avec des sens de rotation opposés entre la position "froid" où les deux volets sont éloignés, le volet principal ouvrant la sortie du conduit d'air froid et le volet auxiliaire fermant la sortie du conduit d'air chaud, et la position "chaud" où les deux volets sont rapprochés et ferment conjointement la sortie du conduit d'air froid.

- 35 Dans une autre variante, le volet principal et le volet auxiliaire sont propres à tourner dans le même sens de rotation entre la position "froid", où le volet principal ouvre la sortie du conduit d'air froid et le volet auxiliaire ferme la sortie du conduit d'air chaud, et la position

"chaud" où le volet principal ferme la sortie du conduit d'air froid et le volet auxiliaire ouvre la sortie du conduit d'air chaud.

- 5 Dans cette dernière variante, le volet principal et le volet auxiliaire peuvent former un ensemble monobloc et être montés à rotation autour d'un axe unique.

10 Ils peuvent aussi être distincts et montés à rotation autour d'axes parallèles adjacents.

Dans une autre forme de réalisation de l'invention, le volet principal est un volet tambour et le volet auxiliaire est un volet drapeau.

15

Il peut être envisagé, par exemple, que le volet principal et le volet auxiliaire forment un ensemble monobloc monté à rotation autour d'un axe unique.

- 20 Il est possible aussi que ces volets soient montés à rotation autour d'axes respectifs parallèles.

Dans une autre forme de réalisation de l'invention, le volet principal est un volet tambour et le volet auxiliaire est un
25 volet papillon. En pareil cas, le volet auxiliaire comporte avantageusement deux ailes non coplanaires.

De préférence en ce cas, le volet principal et le volet
30 auxiliaire sont montés à rotation en sens opposés autour d'axes respectifs parallèles.

Dans une autre forme de réalisation, le volet principal est un volet drapeau et le volet auxiliaire est un volet tambour.

- 35 On peut prévoir que ces volets forment un ensemble monobloc monté à rotation autour d'un axe unique.

Il est possible également de prévoir que ces deux volets sont montés à rotation dans le même sens autour d'axes respectifs parallèles.

- 5 Dans une autre forme de réalisation, le volet principal est un volet drapeau et le volet auxiliaire est un volet drapeau.

En ce cas, il est particulièrement avantageux que le volet principal et le volet auxiliaire soient montés à rotation
10 autour d'axes respectifs parallèles.

Dans une autre forme de réalisation, le volet principal est un volet papillon et le volet auxiliaire est un volet tambour.

15

En pareil cas, on préfère que le volet principal et le volet auxiliaire soient montés à rotation en sens opposés autour d'axes respectifs parallèles.

- 20 Dans une autre forme de réalisation, le volet principal est un volet papillon et le volet auxiliaire est un volet papillon.

En pareil cas, il est avantageux que les deux volets soient
25 montés à rotation dans le même sens autour d'axes respectifs parallèles.

Dans une seconde forme générale de réalisation de l'invention, les moyens de mixage comprennent un volet unique du
30 type tambour monté pivotant autour d'un axe et comportant une paroi qui, dans la position "chaud" ferme la sortie du conduit d'air froid et, dans la position "froid", ferme la sortie du conduit d'air chaud. La paroi du volet est une paroi généralement cylindrique qui s'étend entre deux bords
35 opposés et qui présente au moins un évidement formé dans la paroi et débouchant à proximité des bords opposés de telle sorte que, lorsque le volet est déplacé de la position "chaud" à la position "froid", un flux d'air froid peut

passer au travers de l'évidement pour venir rencontrer un flux d'air chaud.

5 Cette seconde forme de réalisation offre l'avantage de comporter un seul volet, présentant une paroi conformée, qui favorise le mélange des flux d'air lorsque le volet passe de la position "chaud" à la position "froid".

10 Dans cette forme de réalisation, le dispositif comporte avantageusement au moins un volet auxiliaire propre à fermer le conduit d'air chaud lorsque le volet unique est en position "froid".

15 En ce cas, il est particulièrement avantageux de prévoir deux volets auxiliaires du type papillon dont les mouvements sont coordonnés.

Dans la description qui suit, faite à titre d'exemple, on se réfère aux dessins annexés, sur lesquels :

20

- la figure 1 est une vue en coupe d'un dispositif selon une première forme de réalisation de l'invention, représenté en position "chaud" ;

25

- la figure 2 est une vue analogue à la figure 1 dans laquelle le dispositif est en position de mixage ;

- la figure 3 est une vue en coupe d'un dispositif selon une deuxième forme de réalisation de l'invention ;

30

- la figure 4 est une vue en coupe d'un dispositif selon une troisième forme de réalisation de l'invention ;

35

- la figure 5 est une vue en coupe d'un dispositif selon une quatrième forme de réalisation de l'invention, comprenant deux volets représentés en position "froid" ;

- la figure 6 est une vue analogue à la figure 5 dans laquelle les volets sont en position "chaud" ;

- la figure 7 est une vue analogue à la figure 5 dans laquelle les volets sont en position de mixage ;
- 5 - la figure 8 est une vue en coupe d'un dispositif selon une cinquième forme de réalisation de l'invention, représenté en position "froid" ;
- la figure 9 est une vue analogue à la figure 8, dans laquelle le dispositif est représenté en position de mixage;
- 10 - la figure 10 est une vue en coupe d'un dispositif selon une variante de la figure 8, représenté en position "froid" ;
- la figure 11 est une vue analogue à la figure 10, le
15 dispositif étant représenté en position de mixage ;
- la figure 12 est une vue en coupe d'un dispositif selon une sixième forme de réalisation de l'invention, représenté en position "froid" ;
- 20 - la figure 13 est une vue analogue à la figure 12, dans laquelle le dispositif est représenté en position de mixage;
- la figure 14 est une vue en coupe d'un dispositif selon une
25 septième forme de réalisation de l'invention, représenté en position "chaud" ;
- la figure 15 est une vue en coupe analogue à la figure 12 dans une variante de réalisation ;
- 30 - la figure 16 est une vue analogue à la figure 15, dans laquelle le dispositif est en position de mixage ;
- la figure 17 est une vue analogue à la figure 14 dans une
35 variante de réalisation ;
- la figure 18 est une vue en coupe d'un dispositif selon une huitième forme de réalisation de l'invention, représenté en position "froid" ;

- la figure 19 est une vue analogue à la figure 18, dans laquelle le dispositif est en position de mixage ;
- la figure 20 est une vue en coupe d'un dispositif selon une neuvième forme de l'invention, représenté en position "chaud";
5
- la figure 21 est une vue en coupe d'un dispositif selon une dixième forme de réalisation, représenté en position "froid";
10
- la figure 22 est une vue analogue à la figure 21, dans laquelle le dispositif est représenté en position de mixage;
- la figure 23 est une vue en coupe d'un dispositif selon une onzième forme de réalisation de l'invention, représenté en position "chaud" ;
15
- la figure 24 est une vue en coupe d'un dispositif selon une douzième forme de réalisation de l'invention, représenté en position "froid" ;
20
- la figure 25 est une vue analogue à la figure 24, dans laquelle le dispositif est en position de mixage ;
- la figure 26 est une vue en coupe d'un dispositif selon une treizième forme de réalisation de l'invention, dans laquelle le dispositif est en position "froid" ;
25
- la figure 27 est une vue analogue à la figure 26, le dispositif étant représenté en position de mixage ;
30
- la figure 28 est une vue en coupe d'un dispositif selon une quatorzième forme de réalisation, représenté en position chaud ;
35
- la figure 29 est une vue analogue à la figure 28, dans laquelle le dispositif est représenté en position de mixage;

- la figure 30 est une vue en perspective du volet unique du dispositif des figures 28 et 29 ;

5 - la figure 31 est une vue en coupe selon le plan XXXI-XXXI de la figure 30;

- la figure 32 est une vue en coupe selon la XXXII-XXXI de la figure 31 ; et

10 - la figure 33 est une vue analogue à la figure 31 dans une variante de réalisation ; et

- la figure 34 est une vue analogue à la figure 29 dans une variante de réalisation.

15

On se réfère d'abord à la figure 1 qui représente un dispositif de chauffage et/ou climatisation de l'habitacle d'un véhicule automobile. Ce dispositif comprend un boîtier 10 délimitant un conduit d'air froid 12 et un conduit d'air chaud 14 tous deux alimentés en air froid (flèche F1) à partir d'une entrée commune 16.

25 Le conduit d'air chaud 14, encore appelé conduit de réchauffage d'air, loge un radiateur de chauffage 18 propre à être parcouru par un liquide chaud, habituellement le liquide servant au refroidissement du moteur du véhicule. La circulation de ce liquide dans le radiateur 18 s'effectue sous le contrôle d'un robinet de réglage de débit 20. Ainsi, lorsque ce robinet est fermé, le flux d'air qui traverse le radiateur de chauffage n'est pas chauffé et, inversement, lorsque ce

30 robinet est ouvert, le flux d'air est réchauffé.

Dans l'exemple, le radiateur 18 est placé dans une position sensiblement verticale en dessous d'une cloison 22 qui

35 contribue à délimiter, à l'intérieur du boîtier 10, deux sorties d'air 24 et 26 correspondant respectivement au conduit d'air froid 12 et au conduit d'air chaud 14. Ces deux sorties débouchent sur une chambre de mixage 28 qui est en

communication avec différentes buses de sortie d'air (non représentées) réparties dans l'habitacle du véhicule.

5 Dans le boîtier 28 est logé un volet de mixage 30, dans l'exemple un volet tambour, monté pivotant autour d'un axe 32 et possédant une paroi d'obturation 34 de forme cylindrique circulaire centrée sur l'axe 32 et s'étendant entre deux bords extrêmes 40 et 42.

10 Le volet 30 est propre à pivoter de l'une à l'autre de deux positions extrêmes, comprenant une position dite "position chaud" dans laquelle la sortie 24 du conduit d'air froid 12 est fermée (volet représenté en trait plein) et une position dite "position froid" dans laquelle la sortie 24 du conduit
15 d'air froid est ouverte (volet représenté en trait interrompu). Dans cette dernière position, le volet est relevé vers le haut et escamoté derrière une paroi 36 du boîtier 10. Le fonctionnement du volet 30 est coordonné avec le robinet 20 de sorte que, lorsque le volet est en position "chaud", le
20 robinet 20 est ouvert et que, lorsque le volet est en position "froid", le robinet 20 est fermé. Pour cela, le dispositif comprend des moyens de commande 38, représentés de façon schématique, reliés d'une part à un mécanisme d'actionnement du volet 30 et, d'autre part, à un mécanisme d'actionnement du robinet 20.
25

Lorsque le volet est dans la position "chaud", sa paroi d'obturation ferme complètement la sortie 24 du conduit 12 et s'étend alors entre la cloison 22 et la paroi 36, si bien que
30 le flux d'air est obligé de balayer le radiateur 18, lequel est chaud, du fait que le robinet 20 est ouvert.

Lorsque le volet est en position "froid" la sortie 24 du conduit 12 est ouverte, de même que la sortie 26 du conduit
35 14. L'air est ainsi divisé en deux flux qui se rejoignent dans la chambre de mixage. Mais, comme le robinet 20 est fermé, cette chambre est alimentée uniquement par de l'air froid.

Lorsque le volet est déplacé de la position "chaud" vers la position "froid", il pivote dans le sens horaire (sur les figures 1 et 2). Au début de ce mouvement de rotation, le bord 40 qui, au départ, était en contact étanche avec la cloison 22, s'écarte de cette dernière ce qui permet de dégager une région de la sortie du conduit d'air froid qui est proche de la cloison 22 et donc de la sortie du conduit d'air chaud. Il en résulte (figure 2) qu'un flux d'air froid F1 peut pénétrer dans la chambre de mixage 28 dans une région proche du flux d'air réchauffé F2 qui pénètre dans la chambre de mixage 28 par la sortie 26. Ceci permet de mélanger ces deux flux d'air dans une zone de mixage 44 (figure 2) qui se situe immédiatement au-dessus du radiateur 18 et qui est immédiatement proche des sorties respectives 24 et 26 des conduits 12 et 14. Il en résulte un mélange des deux flux dans une région basse de la chambre de mixage 28, évitant tout risque de stratification des flux. Ceci permet de concevoir une chambre de mixage 28 qui possède un encombrement vertical réduit par rapport aux dispositifs antérieurs.

Bien entendu, le volet 30 peut occuper une multiplicité de positions intermédiaires, dites positions de mixage, entre les positions "froid" et "chaud", ce qui permet de régler la proportion des deux flux d'air et, par conséquent, la température de l'air dans la chambre de mixage 28. Cet air, à température ajustée, est ensuite distribué dans l'habitacle du véhicule par des buses appropriées.

On se réfère maintenant à la figure 3 qui représente un dispositif analogue à celui des figures 1 et 2, si ce n'est que le radiateur de chauffage 18 est ici en permanence traversé par un liquide chaud. Il est donc nécessaire, dans la position "froid", d'empêcher le passage d'un flux d'air au travers du radiateur 18. Pour cela, on prévoit un volet auxiliaire 46 logé dans le conduit d'air chaud 14 en amont du radiateur 18. Ce volet 46 est un volet papillon monté pivotant autour d'un axe 48 parallèle à l'axe 32 du volet 30, qui est identique à celui des figures 1 et 2. Les volets 30 et 46 sont commandés en coordination, en sorte que, dans la

position "froid" et la position "chaud", le volet 46 est respectivement fermé et ouvert.

5 Le dispositif de la figure 4 est identique à celui de la figure 3, si ce n'est qu'il comporte en outre un volet
auxiliaire 50 du type drapeau monté pivotant autour d'un axe 52 et propre à contrôler la sortie 26 du conduit d'air chaud 14. Il est à remarquer que l'on peut fermer le conduit d'air
10 chaud 14 en recourant à l'un et ou l'autre des volets 48 et 50. Dans tous les cas, lorsque le volet principal 30 est en position "froid" l'un et/ou l'autre des volets auxiliaires 46 et 50 empêchent l'arrivée d'un flux d'air chaud dans la
chambre de mixage 28.

15 On se réfère maintenant aux figures 5 à 7 qui montrent une autre forme de réalisation du dispositif de l'invention. Les moyens de mixage comprennent ici un volet principal 54 du
type tambour et un volet auxiliaire 56, également du type tambour, qui peuvent pivoter en rotation autour d'un axe
20 commun 58, c'est-à-dire de manière coaxiale. Ces deux volets sont propres à tourner avec des sens de rotation opposés entre la position "froid" dans laquelle les volets sont éloignés (figure 5) et la position "chaud" où les deux volets
sont rapprochés (figure 6). Dans la position "froid", le
25 volet principal 54 ouvre la sortie 24 du conduit d'air froid, alors que le volet auxiliaire 56 ferme la sortie 26 du conduit d'air chaud. Dans la position "chaud" les deux volets 54 et 56 ferment conjointement la sortie 24 du conduit d'air
froid et dégagent la sortie 26 du conduit d'air chaud. Le
30 pivotement coordonné des deux volets s'effectue grâce à un palonnier 60 auquel sont articulées deux tringles de liaison 62, 64. Ces dernières sont articulées respectivement à deux leviers 66 et 68 qui sont respectivement solidaires en
rotation des volets 54 et 56.

35

De même que dans les formes de réalisation précédentes, lorsque le volet principal 54 s'éloigne de la position "chaud" (figure 6) vers la position "froid" (figure 5), il pivote dans le sens horaire et dégage une région de la sortie

24 du conduit d'air froid qui est adjacente à la sortie 26 du conduit d'air chaud, ce qui favorise le mélange des deux flux d'air (figure 7).

5 Le dispositif comprend en outre un volet auxiliaire 46 du type papillon analogue à celui des figures 3 et 4 et monté en rotation autour d'un axe 48 qui est commun avec l'axe de rotation du palonnier 60.

10 Sur la figure 5, on a représenté un conduit de sortie 70 communiquant avec la chambre de mixage 28 et contrôlé par un volet 72 pour alimenter des buses de dégivrage et d'aération du véhicule, ainsi qu'un autre conduit de sortie 74, appelé "conduit pieds", contrôlé par un volet 76.

15

Le dispositif des figures 8 et 9 comprend un volet principal 78 du type tambour et un volet auxiliaire 80 du type tambour et possédant des parois d'obturation respectives 82 et 84. Ces deux volets 78 et 80 sont montés pivotants autour d'un
20 axe commun 86 pour constituer un ensemble monobloc 88. Ils tournent ainsi dans le même sens de rotation entre la position "froid" où le volet principal 78 ouvre la sortie 24 du conduit d'air froid et le volet auxiliaire 80 ferme la sortie 26 du conduit d'air chaud (volets représentés en trait
25 plein) et la position "chaud" où le volet principal 78 ferme la sortie du conduit d'air froid et le volet auxiliaire 80 ouvre la sortie du conduit d'air chaud (volets représentés en trait interrompu).

30 Comme dans les formes de réalisation précédentes, lorsque le volet 78 est déplacé de la position "chaud" vers la position "froid", il commence à dégager une région de la sortie 24 du conduit d'air froid qui est proche de la sortie d'air 26 du conduit d'air chaud favorisant le mélange des flux d'air F1
35 et F2 (figure 9).

Le dispositif des figures 10 et 11 constitue une variante de celui des figures 8 et 9. Les volets 78 et 80, toujours du type tambour, au lieu de former un ensemble monobloc, sont

distincts et montés à rotation autour d'axes parallèles adjacents, respectivement 90 et 92. Les volets 78 et 80 sont propres à pivoter tous deux dans le même sens de rotation. Le fonctionnement du dispositif des figures 10 et 11 est
5 analogue à celui des figures 8 et 9.

Le dispositif des figures 12 et 13 s'apparente à celui des figures 8 et 9 et comprend un volet principal 78 du type tambour analogue à celui décrit précédemment, et un volet
10 auxiliaire 94 du type drapeau. Ces deux volets forment un ensemble monobloc 96 monté à rotation autour d'un axe commun 86. Le fonctionnement du dispositif des figures 12 et 13 est analogue à celui des figures 8 et 9.

15 Le dispositif de la figure 14 s'apparente à celui de la figure 12, si ce n'est que l'on a inversé la nature des deux volets. Le dispositif comprend ici un volet principal 98 du type drapeau et un volet auxiliaire 100 du type tambour qui forment un ensemble monobloc 102 monté à rotation autour d'un
20 axe commun 86.

Le dispositif des figures 15 et 16 constitue une variante des figures 12 et 13 en ce sens que les volets 78 et 94, au lieu de former un ensemble monobloc, sont distincts et sont montés
25 à rotation, dans le même sens, autour d'axes respectifs parallèles 104 et 106.

Le dispositif de la figure 17 constitue une variante de celui de la figure 14 en ce sens que les volets 98 et 100, au lieu
30 de constituer un ensemble monobloc, sont distincts et montés à rotation autour d'axes respectifs 108 et 110 parallèles.

Le dispositif des figures 18 et 19 s'apparente à celui des figures 15 et 16 et comprend un volet principal 78 de type tambour et un volet auxiliaire 94 de type drapeau, montés à
35 rotation autour d'axe parallèles 104 et 106. Par rapport à la forme de réalisation des figures 15 et 16, cette forme de réalisation diffère par le fait que les volets ont des sens

de rotation opposés et que leurs axes de rotation sont plus éloignés.

5 Le dispositif de la figure 20 propose une configuration inversée par rapport à celui des figures 18 et 19 et constitue en même temps une variante de celui de la figure 17. Le volet principal 98 est du type drapeau et le volet auxiliaire 100 du type tambour, mais les axes de rotation respectifs 108 et 110 sont éloignés et les volets pivotent en sens opposés.

10

Le dispositif des figures 21 et 22 s'apparente à celui des figures 15 et 16. Il comprend un volet principal 78 de type tambour monté pivotant autour d'un axe 104. Le volet auxiliaire est ici un volet 112 de type papillon monté à rotation
15 autour d'un axe 114 et possédant deux ailes 116 et 118 non coplanaires. Les deux volets sont montés à rotation en sens opposés autour de leurs axes respectifs 104 et 114. Du fait que les ailes 116 et 118 du volet 112 ne sont pas coplanaires, elles forment une paroi défléctrice qui, dans la
20 position de mixage de la figure 22, permet de canaliser un flux d'air chaud F2 venant rencontrer le flux d'air froid F1 pour assurer le mixage et un autre flux d'air chaud F3 permettant une stratification. Le flux F3 est donc plus chaud que le flux résultant du mélange des flux F1 et F2.

25

Le dispositif de la figure 23 constitue une configuration inversée par rapport à la configuration précédente. Il comporte un volet principal 120 du type papillon monté à rotation autour d'un axe 122 et possédant deux ailes non
30 coplanaires 124 et 126. Il comporte en outre un volet auxiliaire 100 du type tambour monté à pivotement autour d'un axe 110 et s'apparentant à celui de la figure 17. Ces deux volets sont montés à rotation dans des sens opposés.

35 Le dispositif des figures 24 et 25 comprend un volet principal 128 du type drapeau monté pivotant autour d'un axe 130 et un volet auxiliaire 132, également du type drapeau, monté pivotant autour d'un axe 134. Ces deux axes sont montés à

rotation dans le même sens autour d'axes respectifs parallèles.

Comme on peut le voir sur la figure 25, ces deux volets
5 permettent, en position de mixage, de favoriser la rencontre
des flux d'air froid F1 et d'air chaud F2 et par conséquent
d'homogénéiser la température du flux d'air résultant.

Dans la forme de réalisation des figures 26 et 27, le
10 dispositif comprend un volet principal 136 du type papillon
monté pivotant autour d'un axe 138 et un volet auxiliaire 140
monté pivotant autour d'un axe 142. Ces deux volets sont
montés à rotation dans le même sens autour de leurs axes
respectifs 138 et 142, qui sont parallèles. Les volets 136 et
15 140 ont chacun des ailes non coplanaires formant déflecteurs,
comme montré à la figure 27.

Le dispositif des figures 28 et 29 présente une configuration
générale s'apparentant à celle du dispositif de la figure 5,
20 si ce n'est que le dispositif comprend un volet unique 144 de
type tambour monté pivotant autour d'un axe 146. Ce volet
possède une paroi 148 de forme générale cylindrique montée
entre deux flasques 150 pourvus de pivots respectifs 152
formant l'axe 146 (figures 30 et 31). La paroi 146 tourne sa
25 concavité du côté opposé aux sorties respectives 24 et 26 du
conduit d'air froid 12 et du conduit d'air chaud 14. Le volet
peut pivoter entre une position "chaud" (représentée en trait
plein) en laquelle la paroi 148 ferme la sortie du conduit
d'air froid et une position "froid" (représentée en trait
30 interrompu) en laquelle la paroi 148 ferme la sortie du
conduit d'air chaud (figure 28).

Le dispositif comprend en outre un volet auxiliaire 46 du
type papillon analogue à celui décrit précédemment en
35 référence à la figure 5, c'est-à-dire logé dans le conduit
d'air chaud 14, en amont du radiateur de chauffage 18.

La paroi 148 est généralement cylindrique et s'étend entre
deux bords opposés 154 et 156 qui constituent deux génératri-

ces de la paroi. Dans la position "chaud" (figure 28), le bord 154 vient en contact étanche avec le boîtier et le bord 156 avec la paroi de séparation 22, qui est située immédiatement au-dessus du radiateur de chauffage 28. Il est à noter
5 que la paroi 148 est recouverte en partie, dans la région du bord 154, par un cache 157 faisant partie du boîtier. Ainsi tant que le volet se trouve dans la position "chaud" ou dans une position intermédiaire proche de cette position "chaud", pour laquelle le bord 154 coopère à étanchéité avec le cache
10 157, l'air froid ne peut accéder à la chambre de mixage.

La paroi 148 est conformée pour présenter un évidement 158 (figures 30, 31 et 32) qui s'étend en arc de cercle et débouche à proximité des bords opposés 154 et 156. Dans la
15 forme de réalisation des figures 30 et 31, la paroi comporte un seul évidement 158.

On comprendra que, lorsque le volet 144 est dans une position intermédiaire entre les positions "froid" et "chaud",
20 l'évidement 158 constitue un passage pour le flux d'air froid F1, comme montré aux figures 29 et 32. Ce flux peut passer entre la partie en retrait de la paroi 148 et la paroi de séparation 22.

25 Il en résulte que, lorsque le volet passe de la position "chaud" à la position "froid", il commence par dégager un passage d'air qui permet au flux d'air froid F1 de rencontrer le flux d'air chaud F2 dans une région immédiatement au-dessus du radiateur 18 (figure 29). Bien entendu, le dégagement de ce passage d'air commence lorsque le bord 154 de la
30 paroi 148 a cessé de coopérer avec le cache 157.

Dans la forme de réalisation de la figure 33, la paroi 148 comporte deux évidements 160 constituant deux passages d'air
35 espacés, le principe de fonctionnement étant le même que précédemment.

La forme de réalisation de la figure 34 s'apparente étroitement à celle des figures 28 et 29, si ce n'est que le

dispositif comporte deux volets auxiliaires 46 du type papillon, au lieu d'un seul volet. Ces deux volets sont logés également dans le conduit d'air chaud 14 et en amont du radiateur de chauffage 18. Le fait de prévoir deux volets au lieu d'un seul volet permet, pour un encombrement égal par ailleurs, de contrôler une section de passage plus grande.

Les deux volets 46 ont des mouvements coordonnés. C'est ainsi qu'ils peuvent s'ouvrir selon une loi définie, l'un des volets s'ouvrant plus ou moins rapidement que l'autre. Ceci permet par exemple d'assurer une progressivité d'ouverture, ou encore de favoriser l'écoulement des condensats en position presque "tout froid". Dans ce dernier cas, on ouvre d'abord le volet 46 placé en position supérieure, puis le volet 146 placé en position inférieure.

Ainsi, dans tous les modes de réalisation décrits précédemment, le dispositif comprend des moyens de mixage qui permettent, lorsque l'on passe de la position "chaud" à la position "froid", de diriger un flux d'air froid en face d'un flux d'air chaud pour assurer leur mélange dans une région proche de l'échangeur de chaleur, ce qui permet de diminuer le volume de la chambre de mixage, et donc l'encombrement global du dispositif.

Bien entendu, l'invention n'est pas limitée aux formes de réalisation décrites précédemment à titre d'exemple et s'étend à d'autres variantes de réalisation.

On comprendra que, dans le cadre de l'invention, lorsque plusieurs volets sont utilisés, il est possible d'utiliser des volets de même type ou de types différents.

Revendications

1. Dispositif de chauffage et/ou climatisation de véhicule automobile, comprenant un conduit d'air froid (12), un conduit d'air chaud (14) logeant un radiateur de chauffage (18), une chambre de mixage (28) communiquant avec des sorties d'air respectives (24, 26) desdits conduits, et des moyens de mixage propres à contrôler lesdites sorties d'air en proportions choisies pour régler la température de l'air dans la chambre de mixage (28),

caractérisé en ce que la chambre de mixage (28) est disposée au-dessus du radiateur (18) et en ce que les moyens de mixage comprennent au moins un volet (30 ; 54 ;...) comportant une paroi d'obturation (24 ;...) agencée de telle sorte que, lorsqu'ils passent d'une position "chaud", en laquelle la sortie du conduit d'air froid (12) est fermée, à une position "froid", en laquelle la sortie du conduit d'air chaud (14) est fermée, la paroi d'obturation (14 ;...) dégage d'abord une région de la sortie (24) du conduit d'air froid (12) qui est proche de la sortie (26) du conduit d'air chaud (14).

2. Dispositif selon la revendication 1, caractérisé en ce que les moyens de mixage comprennent un volet principal (30) monté pivotant autour d'un axe (32) et comportant une paroi (34) qui, dans la position "chaud", ferme la sortie (24) du conduit d'air froid (12) et, dans la position "froid", est escamotée dans une position éloignée du radiateur, ainsi que des moyens auxiliaires (20 ; 46 ; 50 ;...) coordonnés avec le volet principal pour empêcher le passage d'air chaud lorsque le volet principal est en position "froid".

3. Dispositif selon la revendication 2, dans lequel le radiateur de chauffage (18) est propre à être parcouru par un liquide chaud sous le contrôle d'un robinet (20) de réglage de débit, caractérisé en ce que les moyens auxiliaires comprennent une commande (38) propre à actionner ce robinet de manière qu'il se trouve dans une position fermée, interdi-

sant la circulation du liquide chaud, lorsque le volet principal (30) est en position "froid".

4. Dispositif selon la revendication 2, dans lequel le radiateur de chauffage (18) est propre à être parcouru en permanence par un liquide chaud, caractérisé en ce que les moyens auxiliaires comprennent au moins un volet auxiliaire (46 ; 50) propre à fermer le conduit d'air chaud (14) lorsque le volet principal est en position "froid".

10

5. Dispositif selon la revendication 4, caractérisé en ce que le volet auxiliaire (46) est logé dans le conduit d'air chaud (14) en amont du radiateur de chauffage (18).

15 6. Dispositif selon la revendication 5, caractérisé en ce que le volet principal (30) est un volet tambour et le volet auxiliaire (46) est un volet papillon.

7. Dispositif selon la revendication 5, caractérisé en ce que le volet auxiliaire (50) est propre à contrôler la sortie (26) du conduit d'air chaud.

20 8. Dispositif selon la revendication 7, caractérisé en ce que le volet principal (54) est un volet tambour et le volet auxiliaire (56) est un volet tambour.

9. Dispositif selon la revendication 8, caractérisé en ce que le volet auxiliaire (56) est monté pivotant autour d'un axe éloigné de l'axe de rotation du volet principal (54).

30

10. Dispositif selon la revendication 8, caractérisé en ce que le volet principal (54) et le volet auxiliaire (56) ont des axes de rotation respectifs (58) qui sont coaxiaux ou sensiblement coaxiaux.

35

11. Dispositif selon la revendication 10, caractérisé en ce que le volet principal (54) et le volet auxiliaire (56) sont propres à tourner avec des sens de rotation opposés entre la position "froid" où les deux volets sont éloignés, le volet

principal (54) ouvrant la sortie (24) du conduit d'air froid et le volet auxiliaire (56) fermant la sortie (26) du conduit d'air chaud, et la position "chaud" où les deux volets sont rapprochés et ferment conjointement la sortie (24) du conduit
5 d'air froid (12).

12. Dispositif selon la revendication 10, caractérisé en ce que le volet principal (78) et le volet auxiliaire (80) sont propres à tourner dans le même sens de rotation entre la
10 position "froid" où le volet principal (78) ouvre la sortie du conduit d'air froid et le volet auxiliaire (80) ferme la sortie du conduit d'air chaud et la position "chaud" où le volet principal (78) ferme la sortie du conduit d'air froid et le volet auxiliaire (80) ouvre la sortie du conduit d'air
15 chaud.

13. Dispositif selon la revendication 12, caractérisé en ce que le volet principal (78) et le volet auxiliaire (80) forment un ensemble monobloc (82) et sont montés à rotation
20 autour d'un axe unique (86).

14. Dispositif selon la revendication 12, caractérisé en ce que le volet principal (78) et le volet auxiliaire (80) sont distincts et sont montés à rotation autour d'axes parallèles
25 adjacents (90, 92).

15. Dispositif selon la revendication 7, caractérisé en ce que le volet principal (78) est un volet tambour et le volet auxiliaire (94) est un volet drapeau.
30

16. Dispositif selon la revendication 15, caractérisé en ce que le volet principal (78) et le volet auxiliaire (94) forment un ensemble monobloc (96) monté à rotation autour d'un axe unique (86).
35

17. Dispositif selon la revendication 15, caractérisé en ce que le volet principal (78) et le volet auxiliaire (94) sont montés à rotation autour d'axes respectifs parallèles (104, 106).

18. Dispositif selon la revendication 7, caractérisé en ce que le volet principal (78) est un volet tambour et le volet auxiliaire (112) est un volet papillon.
- 5 19. Dispositif selon la revendication 18, caractérisé en ce que le volet auxiliaire (112) comporte deux ailes non coplanaires (116, 118).
- 10 20. Dispositif selon l'une des revendications 18 et 19, caractérisé en ce que le volet principal (78) et le volet auxiliaire (112) sont montés à rotation en sens opposés autour d'axes respectifs parallèles (104, 114).
- 15 21. Dispositif selon la revendication 7, caractérisé en ce que le volet principal (98) est un volet drapeau et le volet auxiliaire (100) est un volet tambour.
- 20 22. Dispositif selon la revendication 21, caractérisé en ce que le volet principal (98) et le volet auxiliaire (100) forment un ensemble monobloc (102) monté à rotation autour d'un axe unique (86).
- 25 23. Dispositif selon la revendication 21, caractérisé en ce que le volet principal (98) et le volet auxiliaire (100) sont montés à rotation autour d'axes respectifs parallèles (108, 110).
- 30 24. Dispositif selon la revendication 7, caractérisé en ce que le volet principal (128) est un volet drapeau et le volet auxiliaire (132) est un volet drapeau.
- 35 25. Dispositif selon la revendication 24, caractérisé en ce que le volet principal (128) et le volet auxiliaire (132) sont montés à rotation dans le même sens autour d'axes respectifs parallèles (130, 134).
26. Dispositif selon la revendication 7, caractérisé en ce que le volet principal (120) est un volet papillon et le volet auxiliaire (100) est un volet tambour.

27. Dispositif selon la revendication 26, caractérisé en ce que le volet principal (120) et le volet auxiliaire (100) sont montés à rotation en sens opposés autour d'axes respectifs parallèles (122, 100).

5

28. Dispositif selon la revendication 7, caractérisé en ce que le volet principal (136) est un volet papillon et le volet auxiliaire (140) est un volet papillon.

10 29. Dispositif selon la revendication 28, caractérisé en ce que le volet principal (136) et le volet auxiliaire (140) sont montés à rotation dans le même sens autour d'axes respectifs parallèles (138, 142).

15 30. Dispositif selon la revendication 1, caractérisé en ce que les moyens de mixage comprennent un volet unique (144) de type tambour monté pivotant autour d'un axe (146) et comportant une paroi (148) qui, dans la position "chaud", ferme la sortie du conduit d'air froid, et, dans la position "froid",
20 ferme la sortie du conduit d'air chaud, et en ce que la paroi (148) du volet est une paroi généralement cylindrique (148) qui s'étend entre deux bords opposés (154, 156) et qui présente au moins un évidement (156 ; 160) formé dans la paroi et débouchant à proximité des bords opposés (154, 156)
25 de telle sorte que, lorsque le volet est déplacé de la position "chaud" à la position "froid", un flux d'air froid (F1) peut passer au travers de l'évidement (158 ; 160) pour venir rencontrer un flux d'air chaud (F2).

30 31. Dispositif selon la revendication 30, prise en combinaison avec la revendication 4, caractérisé en ce qu'il comprend au moins un volet auxiliaire (46) propre à fermer le conduit d'air chaud (14) lorsque le volet unique (144) est en position "froid".

35

32. Dispositif selon la revendication 31, caractérisé en ce qu'il comprend deux volets auxiliaires (46) du type papillon dont les mouvements sont coordonnés.

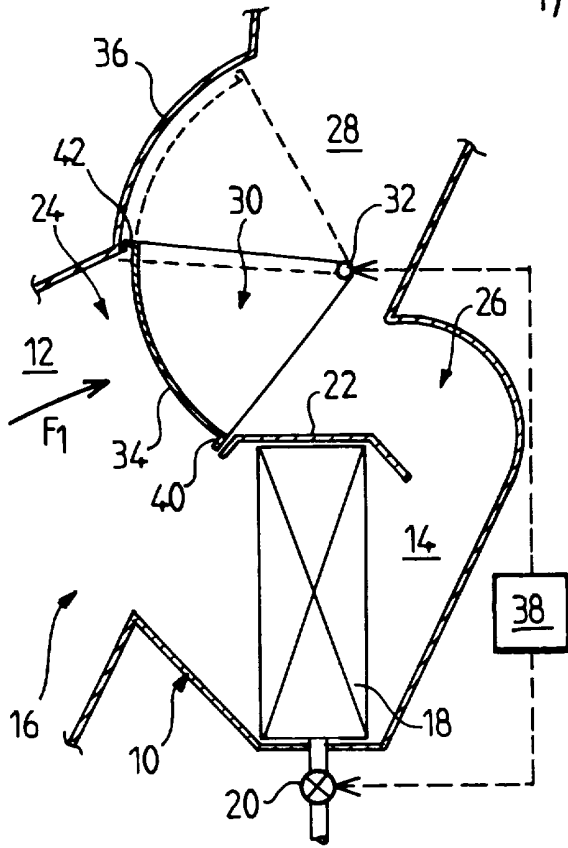


FIG. 1

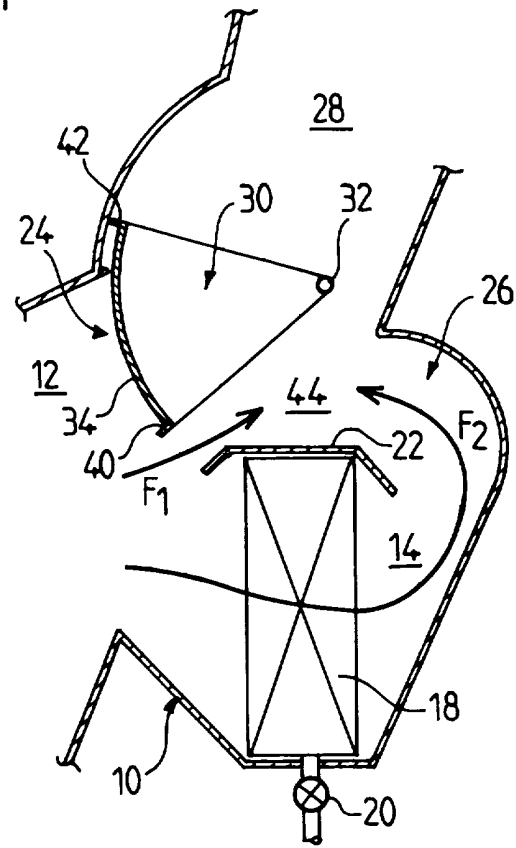


FIG. 2

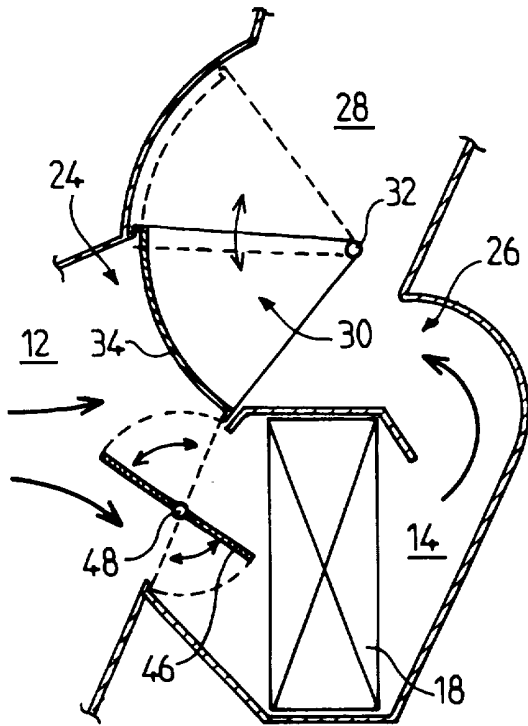


FIG. 3

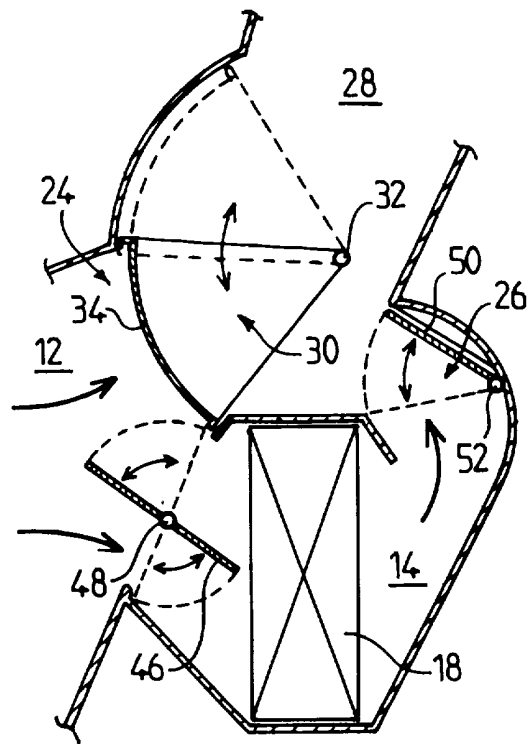


FIG. 4

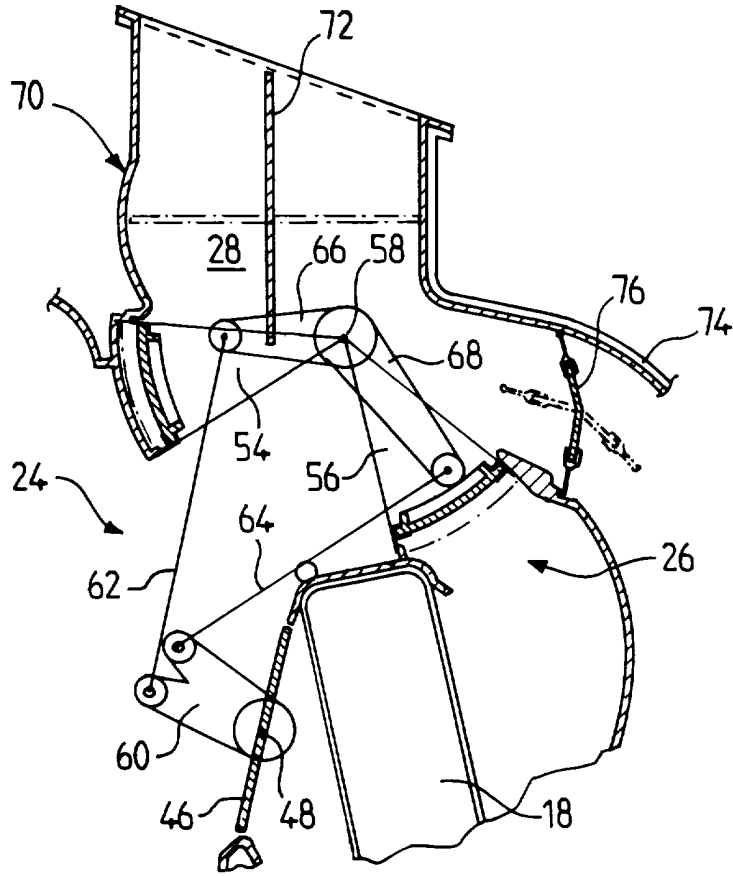


FIG. 5

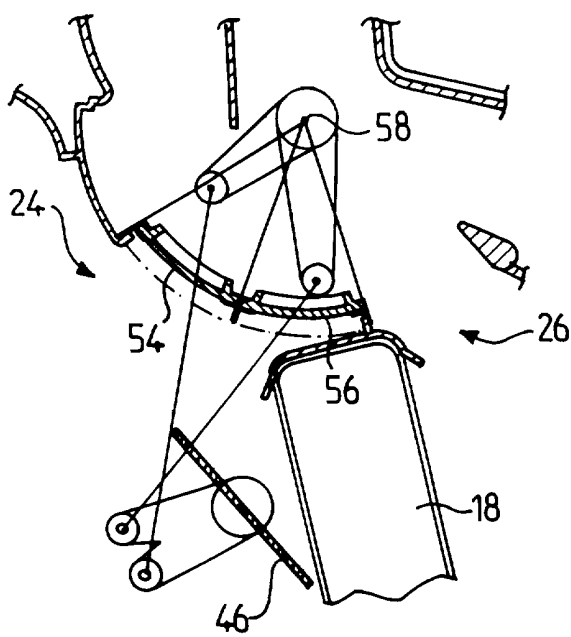


FIG. 6

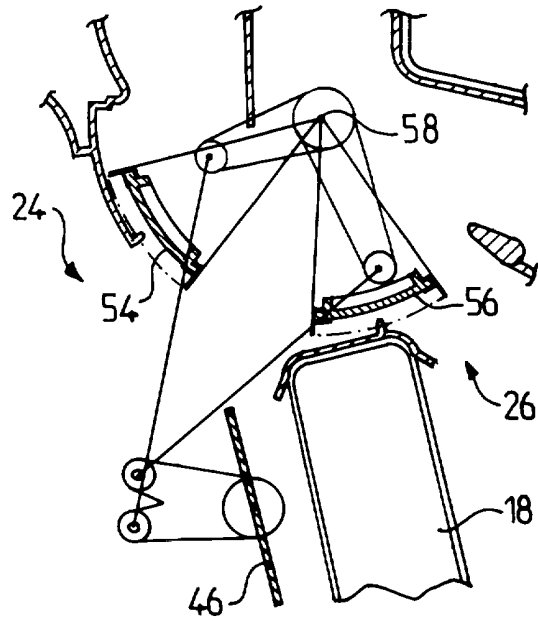


FIG. 7

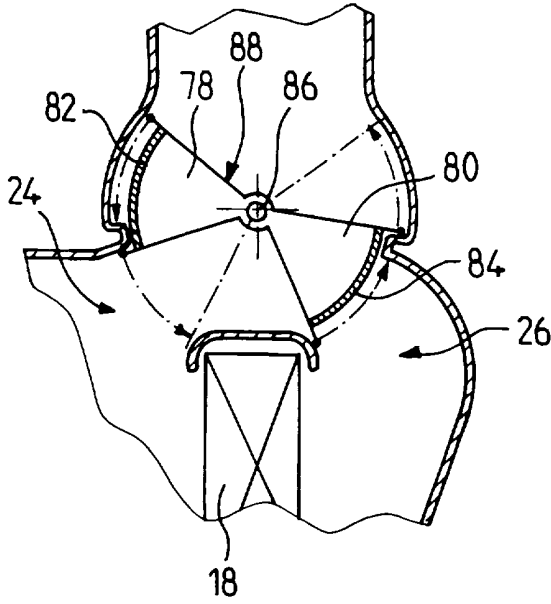


FIG. 8

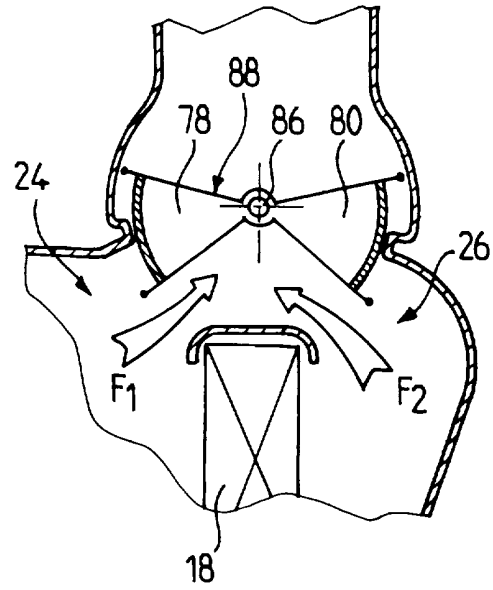


FIG. 9

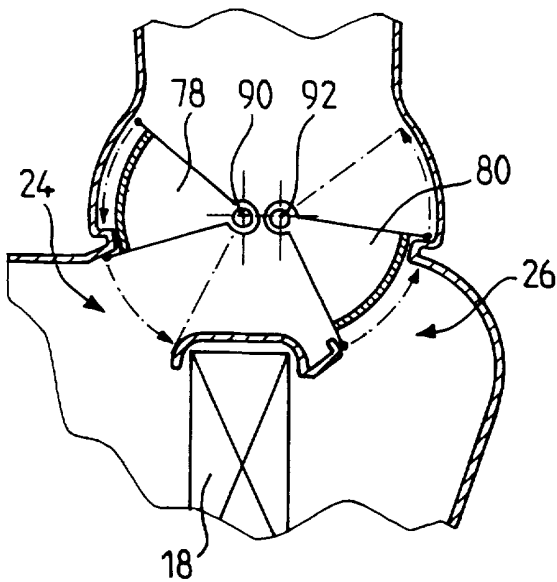


FIG. 10

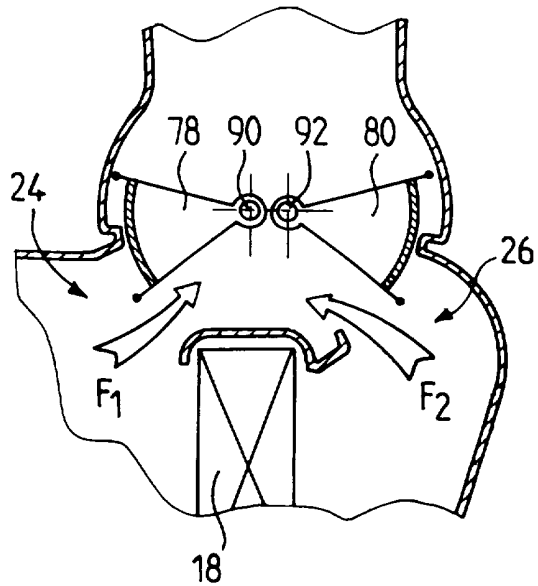


FIG. 11

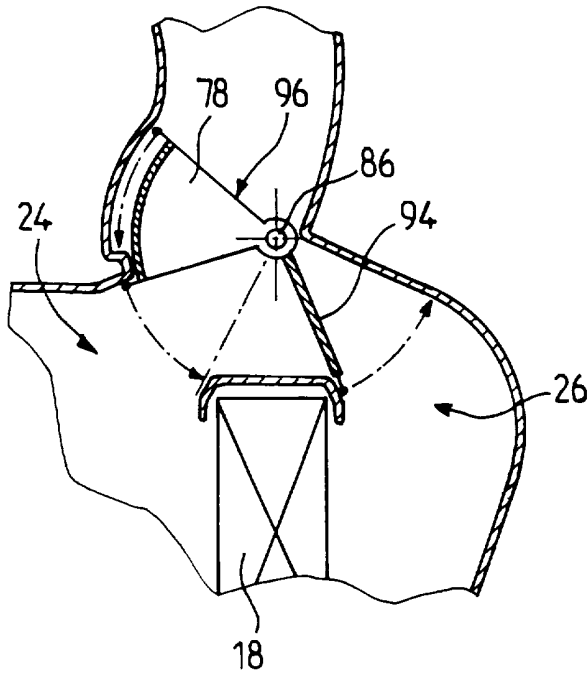


FIG. 12

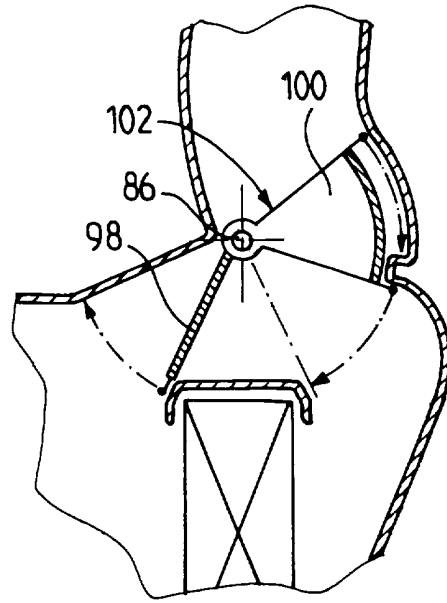


FIG. 14

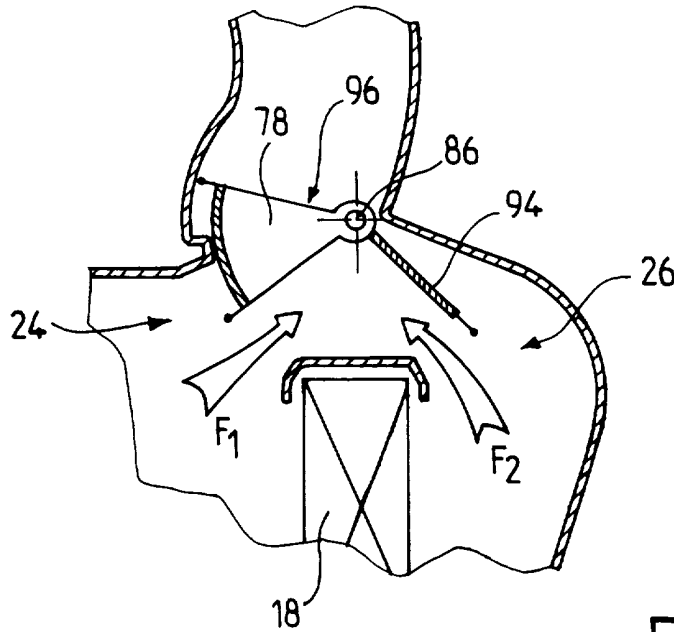


FIG. 13

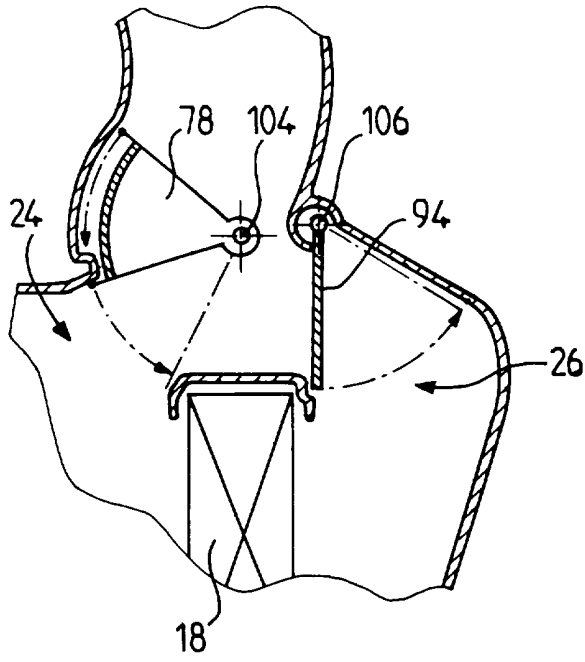


FIG. 15

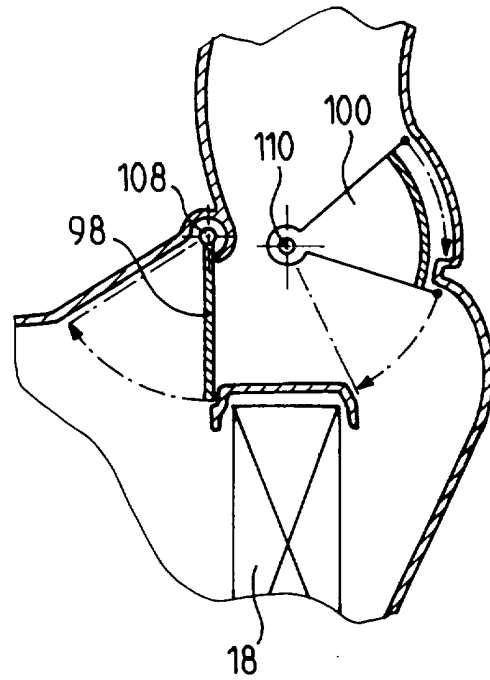


FIG. 17

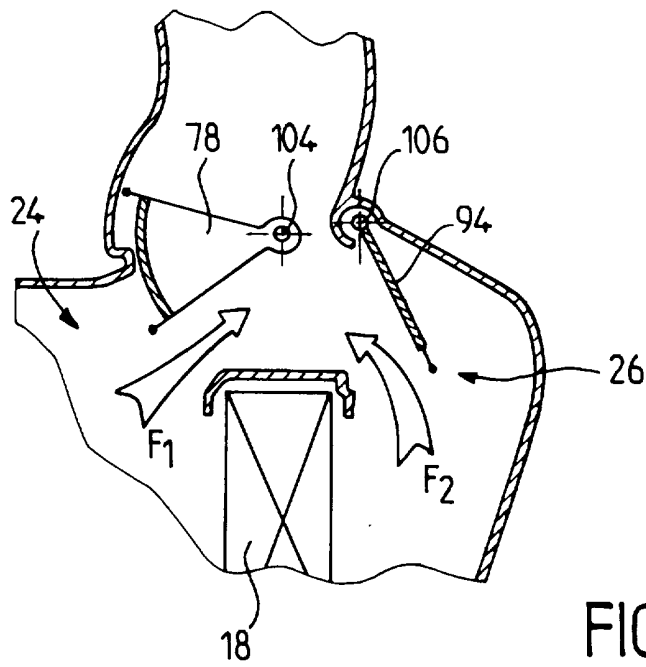


FIG. 16

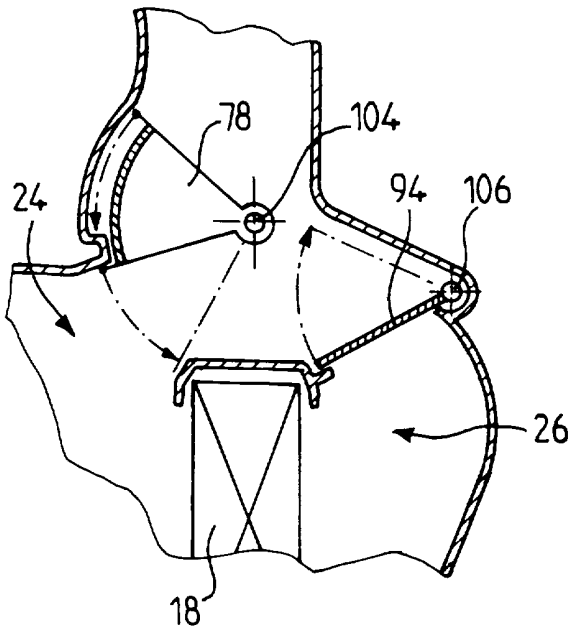


FIG. 18

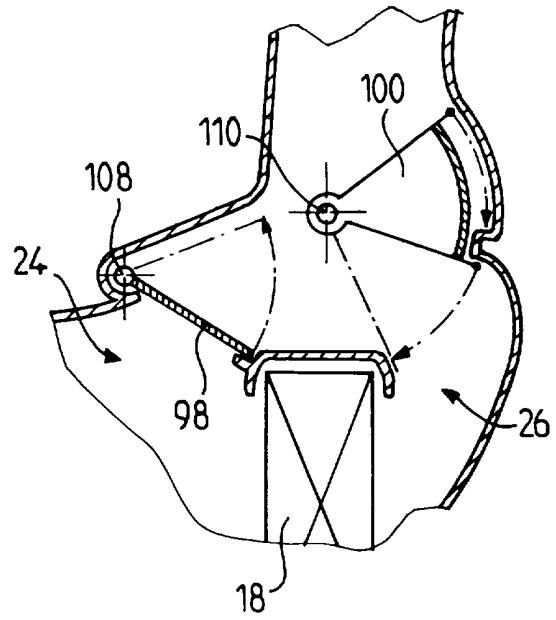


FIG. 20

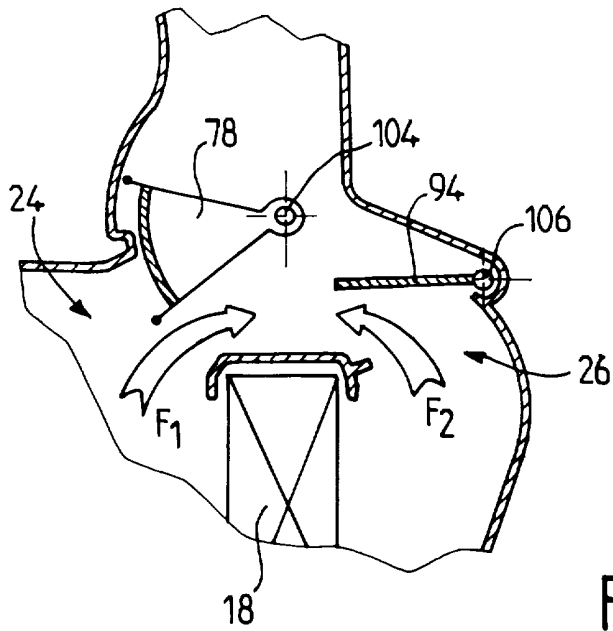


FIG. 19

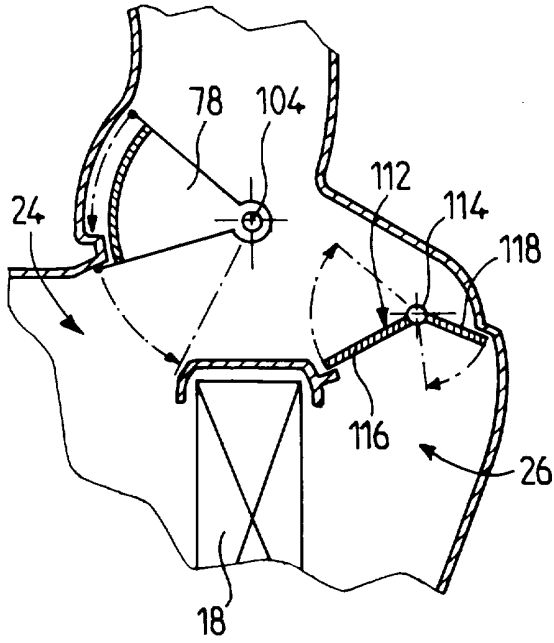


FIG. 21

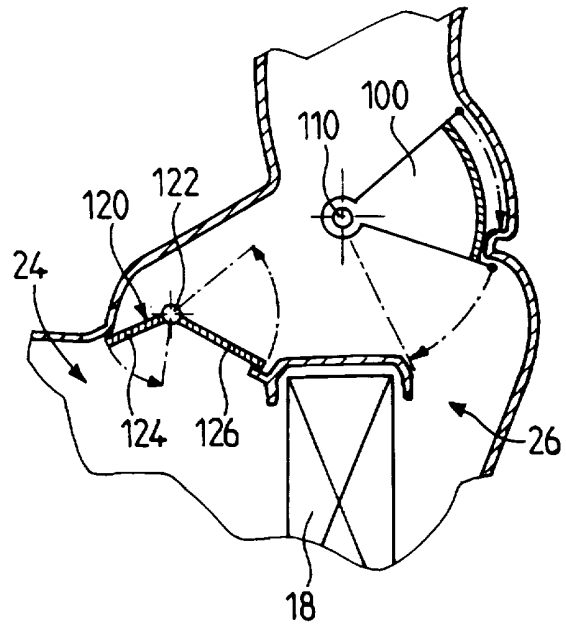


FIG. 23

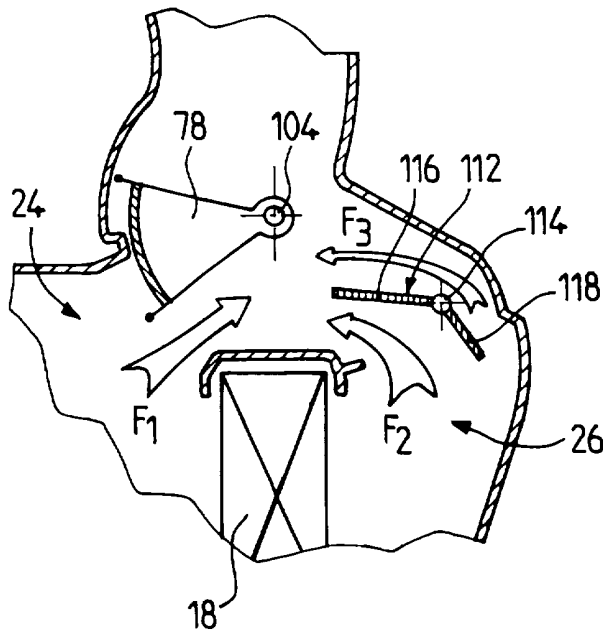


FIG. 22

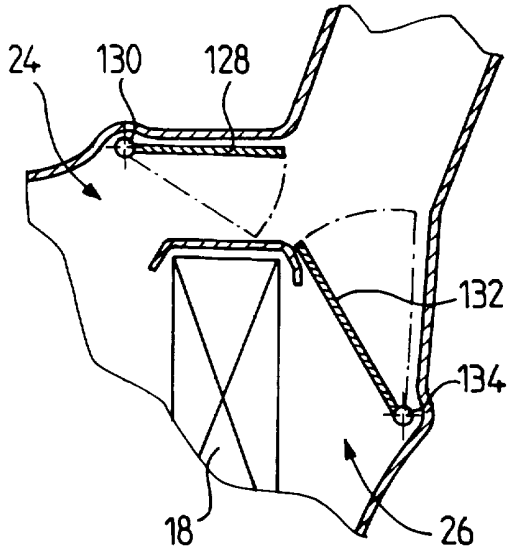


FIG. 24

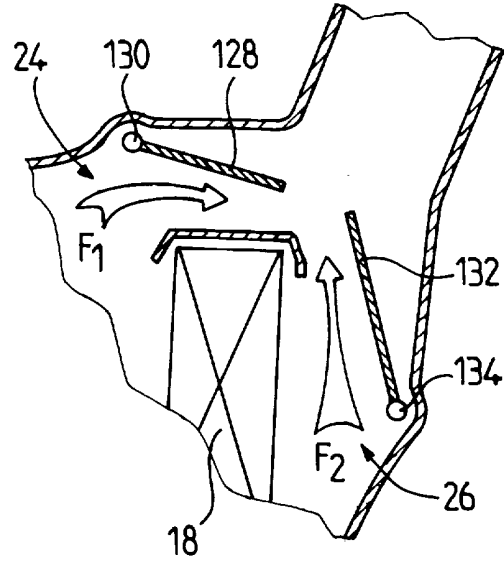


FIG. 25

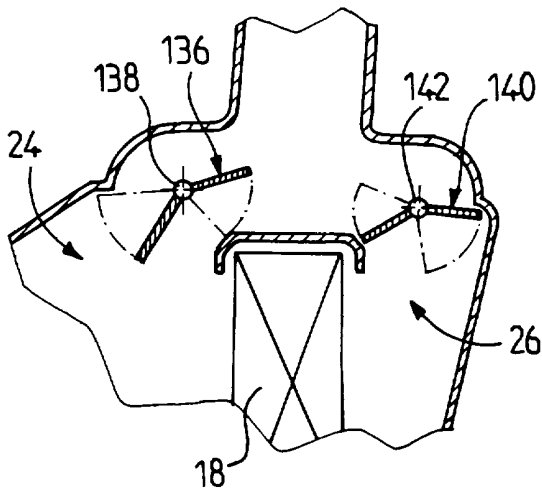


FIG. 26

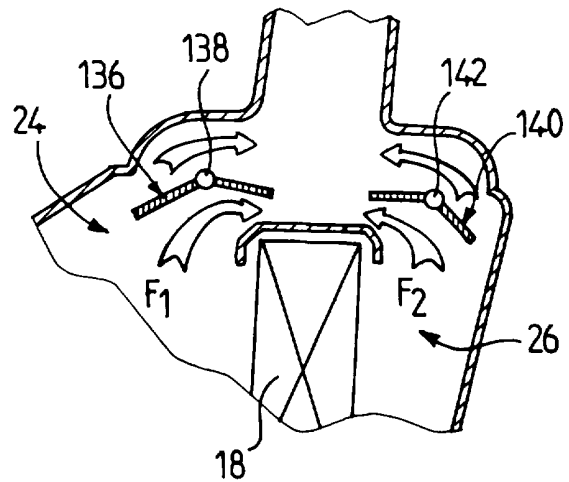


FIG. 27

9/11

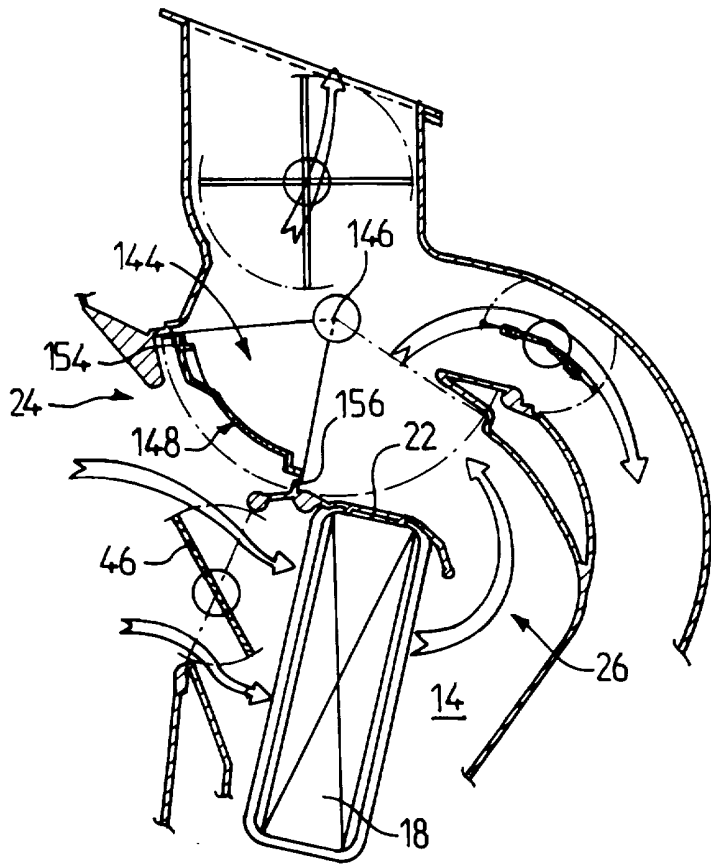


FIG. 28

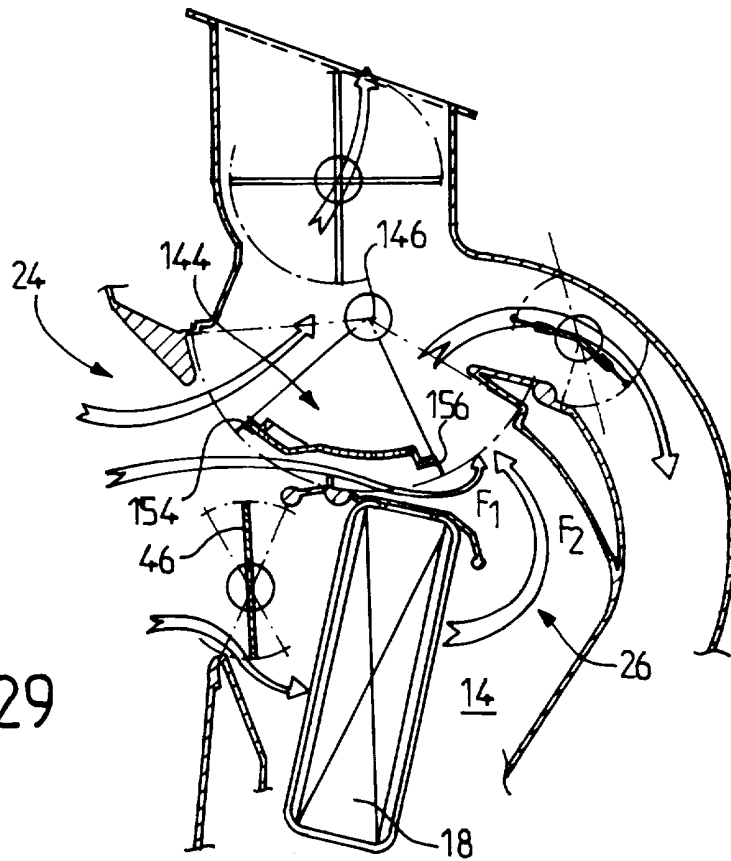


FIG. 29

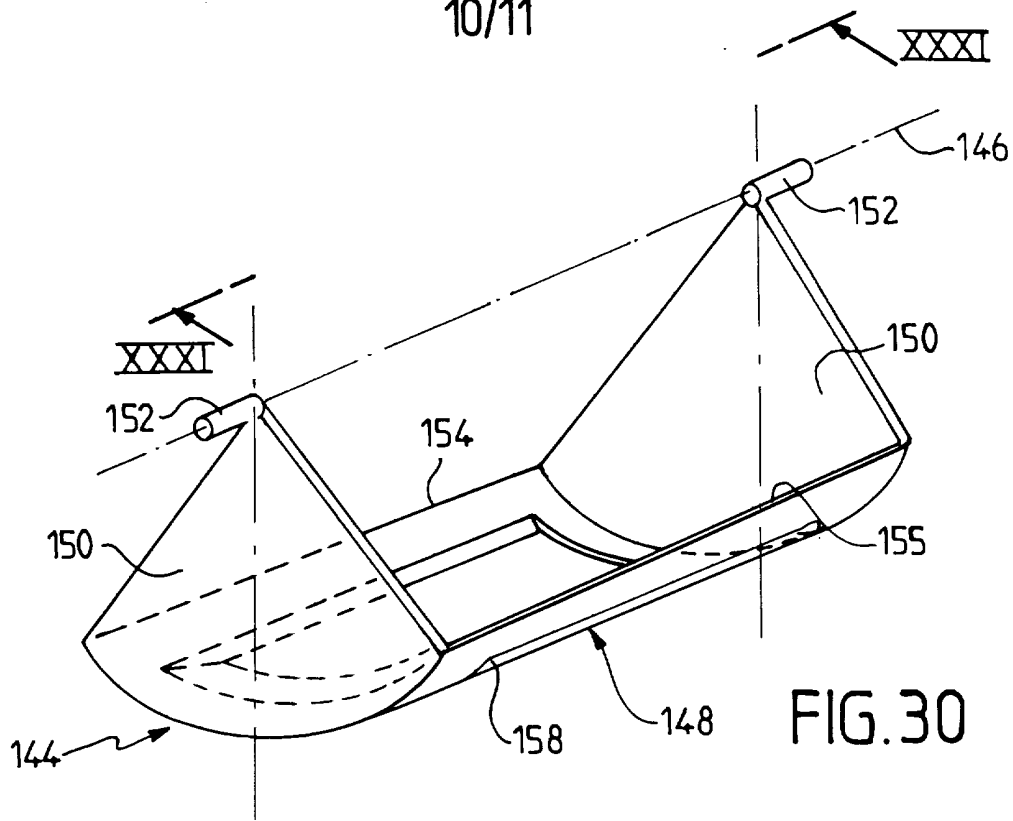


FIG. 30

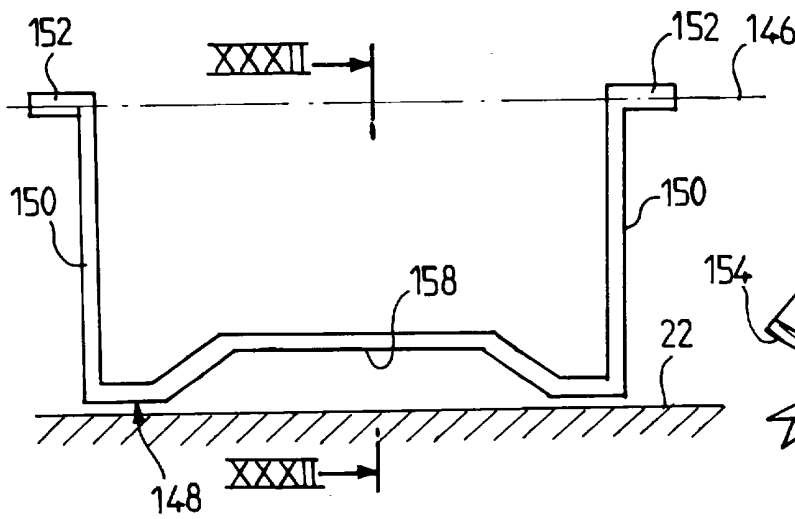


FIG. 31

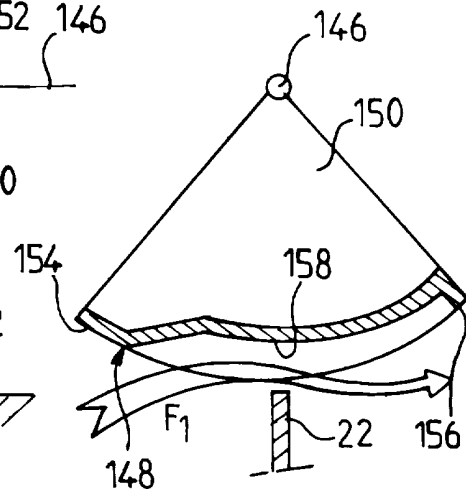


FIG. 32

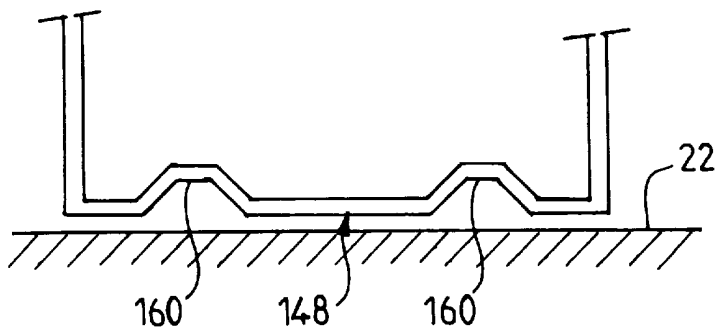


FIG. 33

11/11

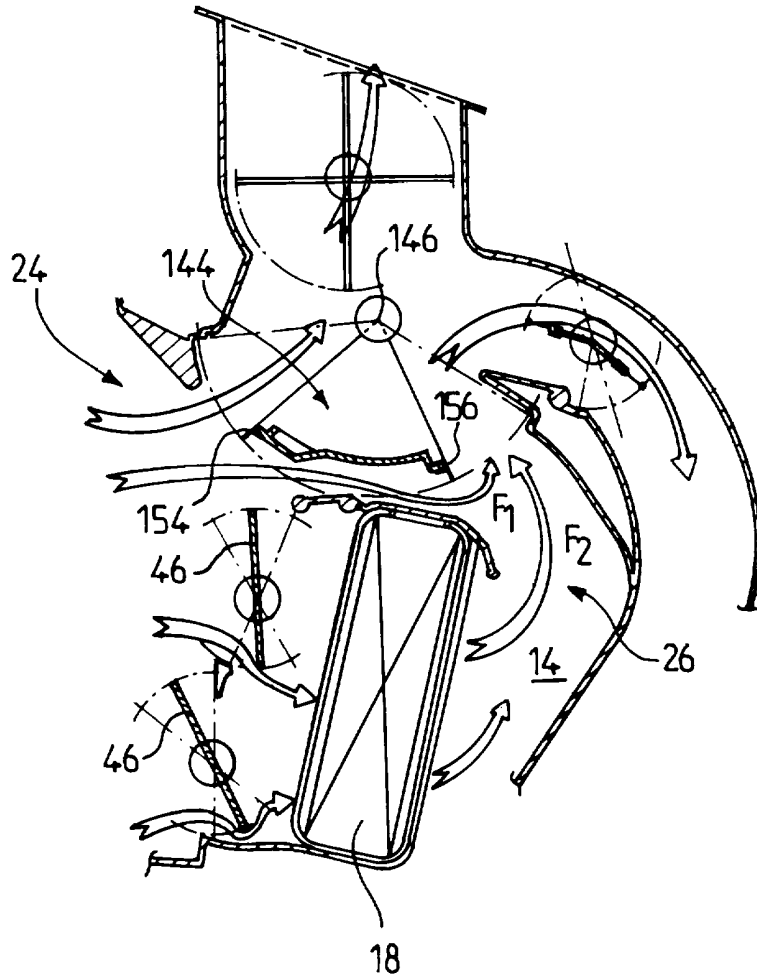


FIG. 34

INSTITUT NATIONAL

de la

PROPRIETE INDUSTRIELLE

RAPPORT DE RECHERCHE

PRELIMINAIRE

établi sur la base des dernières revendications déposées avant le commencement de la recherche

FA 566235

FR 9816249

DOCUMENTS CONSIDERES COMME PERTINENTS		Revendications concernées de la demande examinée
Catégorie	Citation du document avec indication, en cas de besoin, des parties pertinentes	
A	DE 197 50 381 A (DENSO CORP) 20 mai 1998 (1998-05-20) * colonne 4, ligne 7 - ligne 41; figure 1 *	1,2,4
A	US 5 062 352 A (OSTRAND JAMES C) 5 novembre 1991 (1991-11-05) * colonne 2, ligne 55 - colonne 3, ligne 12; figures *	1
A	US 4 157 113 A (NISBET ARTHUR R ET AL) 5 juin 1979 (1979-06-05) * colonne 3, ligne 23 - ligne 28; figure 1 *	1
A	DE 197 49 104 A (DENSO CORP) 14 mai 1998 (1998-05-14) * page 10, ligne 10 - ligne 14 *	3
A	FR 2 703 305 A (VALEO THERMIQUE HABITACLE) 7 octobre 1994 (1994-10-07) * page 6, ligne 1 - ligne 7; figure 1 *	5-7
		DOMAINES TECHNIQUES RECHERCHES (Int.CL.6)
		B60H
Date d'achèvement de la recherche		Examineur
23 septembre 1999		Marangoni, G
<p>CATEGORIE DES DOCUMENTS CITES</p> <p>X : particulièrement pertinent à lui seul Y : particulièrement pertinent en combinaison avec un autre document de la même catégorie A : pertinent à l'encontre d'au moins une revendication ou arrière-plan technologique général O : divulgation non-écrite P : document intercalaire</p> <p>T : théorie ou principe à la base de l'invention E : document de brevet bénéficiant d'une date antérieure à la date de dépôt et qui n'a été publié qu'à cette date de dépôt ou qu'à une date postérieure. D : cité dans la demande L : cité pour d'autres raisons</p> <p>& : membre de la même famille, document correspondant</p>		

1

EPO FORM 1503 03.82 (P04C13)