

[19] 中华人民共和国国家知识产权局

[51] Int. Cl.

H04B 1/707 (2006.01)

H04B 7/005 (2006.01)



[12] 发明专利申请公布说明书

[21] 申请号 200610100774.7

[43] 公开日 2007年1月31日

[11] 公开号 CN 1905390A

[22] 申请日 1996.6.27

[21] 申请号 200610100774.7

分案原申请号 200510118105.8

[30] 优先权

[32] 1995.6.30 [33] US [31] 60/000,775

[71] 申请人 交互数字技术公司

地址 美国特拉华

[72] 发明人 加里·隆 法提赫·厄兹吕蒂尔克

约翰·科瓦尔斯基

[74] 专利代理机构 永新专利商标代理有限公司

代理人 夏青

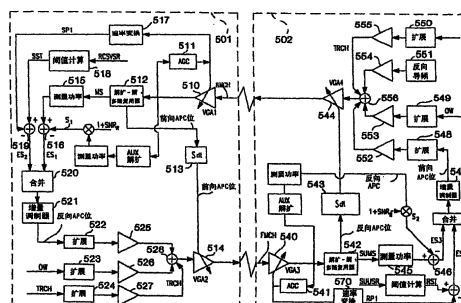
权利要求书4页 说明书21页 附图6页

[54] 发明名称

用于码分多址(CDMA)通信系统的自动功率控制系统

[57] 摘要

一种扩频通信系统和方法，用于基站与用户机单元之间的通信。该方法包括：在该基站，发送一总体导频信道到该用户机单元；发送正向自动功率控制比特到该用户机单元；发送一正向交通信道到该用户机单元；以及对应反向自动功率控制比特而控制该正向交通信道与该正向自动功率控制比特的一正向传输功率水平；以及在该用户机单元，发送一指派导频到该基站；发送所述的反向自动功率控制比特到该基站；发送一反向交通信道到该基站；以及对应所述的正向自动功率控制比特而控制该指派导频、反向自动功率控制比特以及该反向交通信道的一反向传输功率水平。



1. 一种限制无线载波基站的通信数据信号的方法，其中该无线载波基站在一使用码分多址的扩频通信系统中管理与用户单元的无线通信，该方法包含：

提供一发射器，用以在总体及指定的信道上传送信号到用户单元，所述用户单元以一初始功率等级初始化，并且在通过所指定的信道传送通信数据信号到该用户单元之前就已经调整到控制功率等级，该功率等级结合来定义一无线载波基站发射器功率等级，所述发射器传送信号作为一基带组合信号；

控制该发射器信号的功率等级以响应对应从该用户单元所接收的功率控制信号而调整该信号功率等级；以及

监控该基带组合信号的一方均根值作为该无线载波基站发射器的功率等级，而且如果一预定的无线载波基站发射器功率等级的限制在开始传送该新通信数据信号之前就已经达到，则控制该发射器以使得在一指定信道上的新通信数据信号的传送能受到限制。

2. 根据权利要求 1 所述的方法，其中该发射器传送信号作为一组合射频信号而且一传送功率等级该射频信号是被当成该无线载波基站的发射器功率等级来监控。

3. 根据权利要求 1 所述的方法，其中该发射器传送功率控制信号来调整用户单元的传送功率等级，该方法更进一步包含下列步骤：

在通过一指定信道传送一通信数据信号到一用户单元之前，监控从该用户单元所接收信号的信号功率等级，以判定传送到该用户单元的功率控制信号是否已经执行；以及

控制该发射器，以使得如果是判定为一用来增加该用户单元的信

号功率的功率控制信号在通过该指定信道到该用户单元的通信数据信号开始传送之前还没被执行的话, 则在该指定信道上传送到该用户单元的一通信数据信号将会受到限制。。

4. 根据权利要求 3 所述的方法, 其中该发射器是用来传送多个类型的通信数据信号, 包含传统电话业务, 传真与整合式服务数字网络, 而且该发射器传送功率控制信号以调整该用户单元在一总体信道的传送功率等级。

5. 根据权利要求 3 所述的方法, 其中该发射器传送信号作为一组合射频信号, 而且一传送功率等级该射频信号是被当成该无线载波基站的发射器功率等级来监控。

6. 根据权利要求 1 所述的方法, 其中该发射器用来传送多个类型的通信数据信号, 包含传统电话业务, 传真与整合式服务数字网络, 在指定的信道上透过首先提供一拨号音调结合信道分配, 而且所述在一指定信道上限制一新通信数据信号的传送是在如果一预定的无线载波基站发射功率等级限制是在一拨号音调提供之前就已经达到的话就会执行该限制。

7. 如权利要求 6 所述的方法, 其中所述的发射器传送信号作为一组合射频信号, 而且一传送功率等级该射频信号是被当成该无线载波基站的发射器功率等级来监控。

8. 一种无线载波基站, 具有用户单元限制与多个用户单元的无线通信, 其中与所述多个用户单元进行的无线通信是在一使用码分多址的扩频通信系统中, 该无线载波基站包含:

一发射器，用以在总体及指定信道上传送信号到该用户单元，该用户单元以一初始功率等级初始化，并且在通过所指定的信道传送通信数据信号到该用户单元之前就已经调整到控制功率等级，该功率等级结合来定义一无线载波基站发射器功率等级，所述发射器传送信号作为一基带组合信号；

一接收器及其关联电路，用以控制该发射器信号的功率等级；

该接收器及该关联电路用来控制该发射器以使得如果一预定的无线载波基站发射器功率等级的限制在开始传送该新通信数据信号之前就已经达到，则限制一新通信数据信号在一指定信道上的传送，所述控制电路监控基带组合信号的方均根值作为该无线载波基站的发射器功率等级。

9. 根据权利要求 8 所述的无线载波基站，其中该发射器传送信号作为一组合射频信号，而且该控制电路监控一传送功率等级该射频信号作为该无线载波基站的发射器功率等级。

10. 根据权利要求 8 所述的无线载波基站，其中：

该发射器用来传送功率控制信号以调整该用户单元的传送功率等级；以及

该接收器以及该关联电路用来在通过一指定信道传送一通信数据信号到一用户单元之前监控从一用户单元所接收的信号功率等级，以判定传送到该用户单元的功率控制信号是否已经执行，并且控制该发射器，以使得如果是判定为一用来增加该用户单元的信号功率的功率控制信号在通过该指定信道到该用户单元的通信数据信号开始传送之前还没被执行的话，则限制在该指定信道上传送到该用户单元的通信数据信号。

11. 根据权利要求 10 所述的无线载波基站, 其中该发射器是用来传送多个类型的通信数据信号, 包含传统电话业务, 传真与整合式服务数字网络。

12. 根据权利要求 11 所述的无线载波基站, 其中该发射器用来传送功率控制信号以调整该用户单元在一总体信道上的传送功率等级。

13. 根据权利要求 11 所述的无线载波基站, 其中该发射器传送信号作为一基带组合信号, 而且该控制电路监控该基带组合信号的一方均根值作为该无线载波基站的发射器功率等级。

14. 根据权利要求 11 所述的无线载波基站, 其中所述的发射器传送信号作为一组合射频信号, 而且该控制电路监控该组合射频信号的一传送功率等级来作为该无线载波基站的发射器功率等级。

15. 根据权利要求 10 所述的无线载波基站, 其中该发射器用来传送多个类型的通信数据信号, 包含传统电话业务, 传真与整合式服务数字网络, 在指定的信道上透过首先提供一拨号音调结合信道分配, 而且该控制电路在如果一预定的无线载波基站发射功率等级限制是在一拨号音调提供之前就已经达到的话, 就会限制在该指定信道上限制一新通信数据信号的传送。

用于码分多址(CDMA)通信系统的自动功率控制系统

本申请是申请人为“交互数字技术公司”、申请日为1996年6月27日、申请号为200510118105.8的中国发明专利申请的分案申请。

技术领域

本发明涉及一种用于码分多址通信系统的自动功率控制系统。

背景技术

近年来，向远程用户组提供优质的电信服务，诸如乡村电话系统和发展中国家的电话系统，已被证明具有很大的挑战性。通过无线服务可部分地满足这些需要，例如固定或移动的频分多路传输(FDM)、频分多址(FDMA)、时分多路传输(TDM)、时分多址(TDMA)系统、频分和时分组合系统(FD/TDMA)及其他陆地移动无线电系统。通常，这些远程服务面对着比它们的频率或频谱带宽容量所能同时支持的更多潜在用户。

认识到这些局限性，最近在无线通信中已发展使用扩展频谱调制技术，以通过单个通信信道提供多用户的同时通信。扩展频谱调制是指用扩展码信号调制信息信号；扩展码信号由码发生器产生，其中扩展码的周期 T_c 基本上小于信息数据位或码元信号 (Symbol signal) 的周期。此码可以调制发送信号的载波频率，这被称为跳频扩展；或者通过扩展码乘以信息数据信号来直接调制信号，这被称为直接序列扩展(DS)。扩展频谱调制产生的信号具有比发送信息信号所要求的要宽的频带。在接收机的解调器处同步接收和解扩展信号来恢复初始信息。同步解调器使用一参考信号来使解扩展电路与输入的扩频调制信号同步，以恢复载波和信息信号。参考信号可以是没有用信息信号调制的扩展码。

无线网络中的扩展频谱调制有很多优点，因为多个用户可以使用相同频率，并且对每个用户的接收机的干扰最小。另外，扩展频谱调制减小了来自其它干扰源的影响。还有，同步扩频调制和解调技术可以通过为用户提供多个报文信道而得以扩展(expanded)，每次都以不同扩频码扩频，同时仅传送一单一参考信号给用户。

与多址、扩频通信系统相关的另一问题是由于用户也许已限制可用功率，因而需要减少系统中总的用户发射功率。扩频系统中要求功率控制的相关问题与扩频系统的固有特征有关，即一个用户的扩频信号由另一用户接收为具有一定功率电平的噪声。结果，用户以很高的信号功率发射时可能干扰其它用户的接收。还有，如果用户相对于另一用户的地理位置移动，则信号的衰落和变形要求用户调整他们的发射功率电平，以维持特定的信号质量，并维持基站从所有用户接收的功率。最后，由于扩频系统可以有比它能同时支持的更多的远程用户，功率控制系统还应当采用在达到最大系统功率电平时拒绝额外用户的容量管理方法。

现有扩频系统已采用测量接收的信号并发射自适应功率控制(APC)信号给远程用户的基站。远程用户包括带有响应此 APC 信号的自动增益控制(AGC)电路的发射机。在这样的系统中，基站监测整个系统功率或从每个用户接收的功率，并因而设置 APC 信号。此开环系统的性能可通过包括测量由远程用户从基站接收的信号功率，并将 APC 信号发送回基站以实现闭环功率控制方法来得以改进。

然而，这些功率控制系统表现出几个缺点。第一，基站必须进行复杂的功率控制算法，增加了基站的处理量。第二，系统实际上要经历几种功率变化：由于改变用户数量引起的噪声功率变化及特定承载信道的接收信号功率上的变化。这些变化以不同频率产生，因而只能针对两种变化之一优选简单的功率控制算法。最后，这些功率算法趋向于将整个系统功率驱动到相对高的水平。结果，需要一种扩频功率

控制方法，它能迅速地响应承载信道功率电平的变化，而同时对所有用户的发射功率做出调整，以响应用户数量的变化。还有，改进的扩频通信系统需要采用一闭环功率控制系统，它使得系统的整个功率要求最小并在每个远程接收机处保持足够的 BER。另外，这样的系统应当控制远程用户的初始发射功率电平并管理总的系统容量。

发明内容

本发明包括一种用于扩频通信系统的无线电载波基站(RCS)和用户机(SU)组的闭环自动功率控制(APC)系统和方法。SU 发送扩频信号，RCS 获取扩频信号，并且 RCS 检测收到的扩频信号加上包括噪声的任何干扰噪声的功率电平。APC 系统包括 RCS 和多个 SU，其中 RCS 发送多个前向信道信息信号给 SU 作为具有各自的前向发射功率电平的多个前向信道扩频信号，而每个 SU 向基站发送至少一个具有各自的反向发射功率电平的反向扩频信号及至少一个反向信道扩频信号包括反向信道信息信号。

APC 包括一自动前向功率控制(AFPC)系统和一自动反向功率控制(ARPC)系统。AFPC 有这样一些步骤：每个 SU 测量各前向信道信息信号的前向信噪比，产生一各自的前向信道误差信号，此误差信号包括各前向信噪比与预定信噪比值之间的前向误差测量值。前向信道误差信号还包括信道中无关联噪声的测量值。各个前向信道误差信号由 SU 发送为各个反向信道信息信号的一部分。RCS 包括大量 AFPC 接收机，用来接收反向信道信息信号和从各个反向信道信息信号中提取前向信道误差信号。RCS 也调整各个前向扩频信号中每一个的前向发射功率电平，以响应各个前向误差信号。

RCS 中 ARPC 系统的该部分测量各个反向信道信息信号的反向信噪比，产生各个反向信道误差信号，此误差信号包括各个反向信道信噪比和各个预定信噪比值之间的误差测量值。反向信道误差信号也

包括信道中无关联噪声的测量值。RCU 发射各个反向信道误差信号作为各个前向信道信息信号的一部分。每个 SU 包括一 ARPC 接收机, 用来接收前向信道信息信号, 从前向信道信息信号中提取各个反向误差信号, 以及调整各个反向扩频信号的反向发射功率电平, 以响应各个反向误差信号。

附图说明

图 1 是按照本发明的码分多址通信系统的方框图。

图 2 是本发明的示例性维持功率控制算法的流程图。

图 3 是本发明的示例性自动前向功率控制算法的流程图。

图 4 是本发明的示例性自动反向功率控制算法的流程图。

图 5 是当建立了承载信道时本发明的示例性闭环功率控制系统的方框图。

图 6 是在建立承载信道的过程中本发明的示例性闭环功率控制系统的方框图。

具体实施方式

本发明的系统使用一个或多个基站与多个远程用户机(subscribe units)间的无线电链路提供区域环路电话服务。在示例性实施例中, 只介绍用于一个基站与一个固定用户机(FSU)通信的一个无线电链路, 但本系统同样适用于包括用无线电链路与 FSU 和移动用户机(MSU)连接的多个基站的系统。因而, 远程用户机在这里被称为用户机(SU)。

参照图 1, 基站(BS)101 向局内交换机(LE)103 或任何其他电话网交换接口提供呼叫连接, 并包括无线电载波站(RCS)104。一个或多个 RCS 104、105、110 经链路 131、132、137、138、139 与无线分配单

元(RDU)102 相连, 而 RDU102 通过经电信链路 141、142、150 发射和接收呼叫建立、控制和信息信号而与 LE103 接口。SU 116、119 经 RF 链路 161、162、163、164、165 与 RCS104 通信。另外, 本发明的另一实施例包括几个 SU 和功能与 RCS 类似的“主”SU。这样的实施例可以与局内电话网相连, 也可以不与局内电话网相连。

尽管上述实施例使用以发射和接收扩频信道的载波为中心的不同扩频带宽, 但本方法很容易延伸到使用发射信道的多个扩频带宽和接收信道的多个扩频带宽的系统。另外, 由于扩频通信系统有这样的固有特征: 一个用户的发射对于另一用户的解扩展接收机呈现为一种噪声, 因而实施例能采用用于发射和接收信道的相同扩频信道。换言之, 上行链路和下行链路发射可占用相同频带。本发明一个实施例也可采用在频率上不必邻近的多个扩频信道。在此实施例中, 上行链路、下行链路或上行链路和下行链路发射可使用任何信道。

在示例性实施例中, 扩展二进制码元信息使用带 Nyquist 脉冲成形的正交相移键控(QPSK)调制经无线电链路 161 到 165 发射, 尽管可以使用其它调制技术, 包括但不限于偏移 QPSK(OQPSK), 最小频移键控(MSK), 多元相移键控(MPSK)和高斯相移键控(GPSK)。

RCS 或 SU 中的 CDMA 解调器以适当的处理解扩收到的信号, 以改变或利用多路传播效应。使用有关接收功率电平的参数以产生自动功率控制(APC)信息, 此信息依次发送到其它终端。使用 APC 信息来控制自动前向功率控制(AFPC)和自动反向功率控制(ARPC)链路的发射功率。另外, 每个 RCS 104、105 和 110 能进行维持功率控制(MPC), 以与 APC 类似的方式调整每个 SU111、112、115、117 和 118 的初始发射功率。解调是相干的, 其中导频信号提供相参考。

使用两个不同闭环功率控制算法控制 RCS 104 和 SU111、112、115、117 和 118 之间无线电接口的发射功率电平。自动前向功率控制(AFPC)确定下行链路发射功率电平, 而自动反向功率控制(ARPC)确

定上行链路发射功率电平。例如 SU111 和 RCS104 用以传送功率控制信息的逻辑控制信道工作在至少 16KHz 更新速率上。其它实施例可以使用更快的 32KHz 更新速率。这些算法确保用户的发射功率维持一可接受的比特误差率(BER)，将系统功率维持在节省能量的最小值上，并将由 RCS104 接收的所有 SU 111、112、115、117 和 118 的功率电平维持在大约相等水平上。

另外，此系统包括一在 SU 的停机模式之中使用的优选维持功率算法。当 SU111 停机或供电停止以节省能量时，此用户机可不时地启动它自己并调整其设置的初始发射功率电平，以响应来自 RCS104 的维持功率控制信号。RCS 104 通过测量 SU111 的接收功率电平和本系统功率电平并计算必要的初始发射功率来确定维持功率信号，当 SU111 接通以开始通信时此方法缩短了 SU111 的信道获取时间。在闭环功率控制将发射功率调整到适合信道中的其它报文通讯的电平之前，此方法还避免在初始发射中 SU111 的发射功率电平变得太高以及干扰其他信道。

RCS104 从诸如但不限于 E1、T1 或 HDSC 接口的接口线获得其时钟的同步。每个 RCS 也能从一可由全球定位系统(GPS)接收机调整的振荡器产生它自己的内部时钟信号。RCS104 为一具有扩展码但没有数据调制的信道产生全球导频码，它可由远程 SU111 到 118 获取。RCS 的所有发射信道与导频信道同步，并且用于 RCS104 中逻辑通信信道的码发生器(未示出)的扩展码相位也与导频信道的扩展码相位同步。类似地，接收 RCS104 的全球导频码的 SU111 到 118 使 SU 的码发生器(未示出)的扩展和解扩码相位与全球导频码同步。

逻辑通信信道

现有技术中的“信道”通常被认为是一通信通路，它是接口的一部分并且能够不考虑其内容从接口的其他通路中区分出来。然而，在

CDMA 的情况下，分开的通信通路只能根据它们的内容来区分。词语“逻辑信道”用来区分分开的数据流，它在逻辑上与传统意义的信道相当。本发明的所有逻辑信道和子信道与公用每秒 64K 码元 (ksym/s)QPSK 流一一对应。有些信道与所产生的有关导频码同步，并执行与系统全球导频码相似的功能。然而系统导频信号并不认为是逻辑信道。

在 RCS 和 SU 间的 RF 通信链路上使用几个逻辑通信信道。每个逻辑通信信道或者具有固定的、预定扩展码，或者有一动态分配的扩展码。对于预定和分配的码这两者，其码相位均与导频码同步。逻辑通信信道分为两组：全局信道(GC)组和分配信号(AC)组。GC 组包括或者从基站 RCS 传送到所有远程 SU 或者不管 SU 的标识从任何 SU 传送到基站的 RCS 的信道。这些信道典型地包含所有用户的给定类型的信息。这些信道包括由 SU 使用以得到系统入口的信道。分配信道(AC)组中的信道是那些专用于 RCS 和特定 SU 间通信的信道。

功率控制

概述

利用本发明的功率控制性能来使 RCS 和任何与其处于通信状态的 SU 间所用的发射功率最小。在承载信道连接之中更新发射功率的功率控制子性能被定义为自动功率控制(APC)。在前向 APC 信道上将 APC 数据从 RCS 传送到 SU，而在反向 APC 信道上则从 SU 传送到 RCS。当在此两者间没有接通数据链路时，则维持功率控制子性能(MPC)控制 SU 的发射功率。

由 APC 算法来控制前向和反向分配信道及反向全局信道的发射功率电平，以便在这些信道上维持足够的信号功率与干扰噪声功率之比(SIR)，并使系统输出功率稳定和最小。本发明使用闭环功率控制系统，其中接收机控制其相关的发射器，以逐步提高或降低其发射功

率。这一控制经 APC 信道上的功率控制信号传递到相关发射器。接收机在两个误差信号的基础上作出判定,以增加或降低发射器的功率。一个误差信号表示测量的与要求的解扩信号功率之间的差值,而另一个误差信号表示平均接收的总功率。

如本发明的所述实施例中使用的一样,术语“近端”(near-end)功率控制用来表示按照在 APC 信道上从另一端接收的 APC 信号调整发射器的输出功率。这意味着用于 SU 的反向功率控制和用于 RCS 的前向功率控制;而术语“远端”(far-end)APC 用来表示用于 SU 的前向功率控制和用于 RCS 的反向功率控制(调整在信道相对端的用户的发射功率)。

为了节省功率, SU 调制解调器在等待呼叫(定义为睡眠状态)时终止发送并停止供电。由来自 SU 控制器的叫醒信号终止睡眠状态。响应此信号, SU 调制解调器获取电路自动进入重获取状态,并开始获取下行链路导频的过程,如下述。

闭环功率控制算法

近端功率控制包括两步:第一,设置初始发射功率;第二,按照从远端接收的信息使用 APC 不断地调整发射功率。

对于 SU,将初始发射功率设置为最小值,然后逐渐上升,例如为 1dB/ms 的速度,直到或者上升到计时器停止(来示出)或者 RCS 将 FBCH 上相应通讯灯值变为“红”,“红”表示 RCS 已锁定 SU 的短导频信号(SAXPT) 计时器的停止引起 SAXPT 发送中断,除非通讯灯值首先设置为红,在这种情况下 SU 继续抬升发射功率,但其速度要比检测到“红”信号之前低得多。

对于 RCS,将初始发射功率设置在一固定值,与针对服务类型和当前系统用户数目通过实验确定的进行可靠操作所需要的最小值相

当。诸如全球导频或快速广播信道(FBCH)的全局信道通常以固定初始功率发射，而通讯信道转换为 APC。

在 APC 信道上 APC 信号被发射为一个比特信号。此一比特信号表示增加(信号是逻辑高)或降低(信号是逻辑低)相关发射功率的命令。在所述实施例中，64kbps APC 数据流不是编码的或交织的。

远端功率控制包括用于远端的近端发射功率控制信息，用于调整其发射功率。

如果下列不等式成立，则 APC 算法使 RCS 或 SU 发射+1，否则发射-1(逻辑低)。

$$\alpha_1 e_1 - \alpha_2 e_2 > 0 \quad (1)$$

这里，误差信号 e_1 按下式计算：

$$e_1 = P_d - (1 + \text{SNR}_{\text{REF}}) P_N \quad (2)$$

式中 P_d 是解扩信号加噪声功率， P_N 是解扩噪声功率，以及 SNR_{REF} 是特定服务类型所希望的解扩信号与噪声之比；以及

$$e_2 = P_r - P_o \quad (3)$$

式中 P_r 是收到功率的测量值，而 P_o 是自动增益控制(AGC)电路的设定点。针对每种服务类型和 APC 更新速率选择方程式(30)中的权重 α_1 和 α_2 。

维持功率控制

在 SU 的睡眠状态之中，CDMA 的 RF 信道的干扰噪声功率改变。作为上述初始功率升高方法的另一种选择，本发明可以包括一维持功率控制性能(MPC)，它针对 CDMA 信道的干扰噪声功率周期性地调整 SU 的初始发射功率。MPC 是一个过程，通过此过程将 SU 的发射功率电平维持在与 RCS 检测 SU 的信号所要求的最小电平极接近的范围内。此 MPC 过程补偿所要求的 SU 发射功率中的低频变化。

维持控制性能使用两个全局信道：一个称之为反向链路上的状态信道(STCH)，另一个称之为前向链路上的核查信道(CUCH)。在这些信道上发送的信号没有携带数据，并且以与产生用于初始功率提升的短码相同的方式产生这些信号。从全局码发生器的“反向”支路产生 STCH 和 CUCH 码。

MPC 过程如下。在随机的间隔中，SU 在状态信道(STCH)上周期地发送码元长度扩展码达 3ms。如果 RCS 检测到此序列，则它通过在核查信道(CUCH)上在下一个 3ms 内发送码元长度码序列作出应答。当 SU 检测到来自 RCS 的应答时，它以特定步长减少它的发射功率。如果 SU 在 3ms 时间内没有检测到来自 RCS 的任何响应，则它以此步长增加发射功率。使用这一方法，以足够维持所有 SU 的 0.99 检测可能性的功率电平发射 RCS 响应。

通讯负载的变化率和有效用户的数目与 CDMA 信道总干扰噪声功率有关。使用通信理论领域公知的排队理论方法来确定本发明的维持功率更新信号的更新率和步长。通过将呼叫起源过程模拟为随平均 6.0 分钟而变化的指数随机变量，数字计算表明 SU 的维持功率电平应当每 10 秒或更少时间更新一次，以便能使用 0.5dB 的步长跟上干扰电平的变化。将呼叫起源过程模拟为随指数的呼叫发生次数而变化的泊松随机变量，则通过数字计算，每个用户每秒 2×10^{-4} 的呼叫发生率、每秒 1/360 的服务率以及 RCS 服务区内为 600 的总用户人数也表明当使用 0.5dB 步长时每 10 秒一次的更新速度足够了。

由从睡眠状态变为醒着状态的 SU 周期地进行维持功率调整。结果，MPC 性能的处理流程如图 2 所示，并为如下步骤：第一，在步骤 201，在 SU 和维持在接近于检测所要求的发射功率电平的 RCS 之间交换信号：SU 在 STCH 中周期地发送码元长度扩展码，而 RCS 在 CUCH 中周期地发送码元长度扩展码作为应答。

下面，在步骤 202，如果 SU 在它发送的 STCH 报文之后在 3ms

内收到应答，则在步骤 203 以特定步长减少其发射功率；但如果 SU 在 STCH 报文后在 3ms 内没有收到应答，则在步骤 204 以相同步长增加其发射功率。

在步骤 205，SU 在发送另一 STCH 报文之前等待一段时间，该段时间由平均为 10 秒的随机过程来确定。

因此，根据 RCS 应答周期地调整来自 SU 的 STCH 报文的发射功率，并且来自 RCS 的 CUCH 的发射功率是固定的。

将功率控制信号与 APC 的逻辑信道一一对应

将功率控制信号与具体的逻辑信道一一对应，用来控制前向和反向分配信道的发射功率电平。反向全局信道也由 APC 算法控制，以便在这些反向信道上维持足够的信号功率与干扰噪声功率比(SIR)，并使得系统输出功率稳定和最小。本发明使用闭环功率控制方法，其中接收机周期地决定逐步升高或降低另一端发射机的输出功率。此方法也将此决定返回给各个发射机。

表 1 APC 信号信道分配

链路:信道及信号	呼叫/连接状态	功率控制方法	
		初始值	继续
反向链路:AXCH,AXPT	正被建立	功率直线上升所确定	前向 APC 信道中的 APC 位
反向链路 :APC,OW,TRCH, 导频信号	进行之中	在呼叫建立之中形成的电平	前向 APC 信道中的 APC 位
前向链路	进行之中	固定值	反向 APC 信道中

路:APC,OW,TRCH			的 APC 位
---------------	--	--	---------

前向和反向链路分别独立控制。对于进行中的呼叫/连接，由在反向 APC 信道上传送的 APC 位控制前向链路通讯信道(TRCH)APC 和传号线 (OW)功率。在呼叫/连接建立过程中，反向链路访问信道 (AXCH)功率也由在前向 APC 信道上传送的 APC 位来控制。表 11 总结了所控制信道的具体功率控制方法。

任何特定 SU 的分配信道 TRCH、APC 和 OW 及反向分配导频信号的规定 SIR 在相互比例关系上保持不变，并且这些信道具有大致相同的衰落，因此它们一起进行功率控制。

自动前向功率控制

在呼叫/连接之中 AFPC 系统尽量维持前向信道上的最小规定 SIR。图 3 所示的 AFPC 循环程序包括在步骤 301 中 SU 形成两个误差信号 e_1 和 e_2 的步骤，其中

$$e_1 = P_d - (1 + \text{SNR}_{\text{REF}})P_N \quad (4)$$

$$e_2 = P_r - P_o \quad (5)$$

P_d 是解扩信号加噪声功率， P_N 是解扩噪声功率， SNR_{REF} 是该服务类型的规定信噪比， P_r 是总接收功率的测量值，而 P_o 是 AGC 设定点。下一步，SU 调制解调器在步骤 302 形成组合误差信号 $\alpha_1 e_1 + \alpha_2 e_2$ 。这儿，为每种服务类型和 APC 更新率选择权重 α_1 和 α_2 。在步骤 303，SU 严格限制组合误差信号，并形成单个 APC 位。在步骤 304，SU 将 APC 位传送给 RCS，在步骤 305，RCS 调制解调器接收该位。在步骤 306，RCS 增加或减少其给 SU 的发射功率，然后此算法从步骤 301 开始重复。

自动反向功率控制

在呼叫/连接建立之中和呼叫/连接进行之中，ARPC 系统维持反向信道上的最小规定 SIR，以使总的系统反向输出功率最小。从步骤 401 开始图 4 所示的 ARPC 循环程序，在步骤 401，RCS 调制解调器形成两个误差信号 e_1 和 e_2 ，其中

$$e_1 = P_d - (1 + \text{SNR}_{\text{REF}})P_N \quad (6)$$

$$e_2 = P_r - P_o \quad (7)$$

P_d 是解扩信号加噪声功率， P_N 是解扩噪声功率， SNR_{REF} 是该服务类型的参照信噪比， P_r 是由 RCS 接收的平均总功率的测量值，而 P_o 是 AGC 设定点。在步骤 402，RCS 调制解调器形成组合误差信号 $\alpha_1 e_1 + \alpha_2 e_2$ ，并在步骤 403 严格限制此误差信号以确定单个 APC 位。在步骤 404，RCS 发送 APC 位给 SU，并在步骤 405 由 SU 接收此位。最后，在步骤 406，SU 按照接收的 APC 位调整其发射功率，并且此程序从步骤 401 开始重复。

SIR 和多信道类型

链路上信道的所要求 SIR 是信道格式(例如 TRCH, OW)、服务类型(例如 ISDNB, 32Kb/s ADPCM POTS)及在其上分配数据位的码元数(例如将两个 64kb/s 码元集合以形成单个 32kb/s ADPCM POTS 码元)的函数。预定与每个信道和服务类型所要求的 SIR 相对应的解扩器输出功率。在呼叫/连接处于进行之中时，几个用户 CDMA 逻辑信道同时启动；这些信道的每一个在每个码元周期发送一码元。测量来自标称最大 SIR 信道的码元的 SIR，与阈值相比较，并用来在每个码元周期确定 APC 升高/降低决定。表 2 表示由服务和呼叫类型用于 APC 计算的码元(和阈值)。

表 2: 用于 APC 计算的码元/阈值

服务或呼叫类型	呼叫/连接状态	用于 APC 判定的码元 (及阈值)
不用管	正被建立	AXCH
ISDN D SU	进行之中	一个来自 TRCH (ISDN-D) 的 1/64-KBPS 码元
ISDN 1B+D SU	进行之中	TRCH (ISDN-B)
ISDN 2B+D SU	进行之中	TRCH (一个 ISDN-B)
POTS SU (64 KBPS PCM)	进行之中	一个来自 TRCH 的 1/64-KBPS 码元, 使用 64KBPS PCM 阈值
POTS SU (32 KBPS ADPCM)	进行之中	一个来自 TRCH 的 1/64-KBPS 码元, 使用 32KBPC AD PCM 阈值
维持呼叫不通 (任何 SU)	进行之中	OW (在维持呼叫中继续)

APC 参数

APC 信息通常转换为单个位的信息, 并且 APC 数据率与 APC 更新率相当。APC 更新率是 64kb/s。这一速率足够高, 能够适应预期的 Rayleigh 和 Doppler 衰退, 并允许在上行链路和下行链路 APC 信道中有相对高(~ 0.2)的比特误差率(BER), 这使得用于 APC 的容量最

小。

由 APC 位表示的功率升高/降低在标称上处于 0.1 和 0.01dB 之间。对于本系统的示例性实施例，功率控制的动态范围在反向链路上为 70dB 而在前向链路上为 12dB。

多路复用 APC 信息的另一实施例

前面说明的专用 APC 和 OW 逻辑信道也能在一个逻辑信道中一起多路复用。APC 信息以 64kb/s 连续地传送，由此 OW 信息出现在数据脉冲串中。另一多路复用逻辑信道包括例如同相信道上的非编码、非交织 64kb/s APC 信息和 QPSK 信号 90° 相差信道上的 OW 信息。

闭环功率控制的运行

在呼叫连接之中的闭环功率控制响应于整个系统功率中的两个不同变量。第一，此系统响应于诸如 SU 的功率电平变化的本地行为，第二，此系统响应于系统中全组的有效用户的功率电平变化。

本发明的示例性实施例的功率控制系统如图 5 所示。如其所示，用来调整 RCS 的发射功率的电路(如 RCS 功率控制模块 501 所示)和用于 SU 的电路(如 SU 功率控制模块 502 所示)相似。从 RCS 功率控制模块 501 开始，反向链路 RF 信道信号在 RF 天线处被接收并解调，以产生供给可变增益放大器(VGA1)510 的反向 CDMA 信号 RMCH。VGA1 510 的输出信号供给自动增益控制(AGC)电路 511，此电路产生进入 VGA1 510 的可变增益放大器控制信号。此信号将 VGA1 510 的输出信号电平维持在一近似恒值。VGA1 的输出信号由解扩—解多路复用器(demux)512 解扩，它产生一解扩用户报文信号 MS 和前向 APC 位。前向 APC 位供给集成器 513，以产生前向 APC 控制信号。前向 APC 控制信号控制前向链路 VGA2 514，并将前向链路 RF 信道信号

维持在通信所需要的最小电平。

RCS 功率模块 501 的解扩用户报文信号 MS 的信号功率由功率测量电路 515 测量，以产生信号功率指示。VGA1 的输出也由 AUX 解扩器来解扩，该解扩器使用不相关扩展码解扩信号，因此得到解扩噪声信号。此信号的功率测量值乘以 1 加上所要求的信噪比(SNR_R)，以形成阈值信号 S1。由减法器 516 产生解扩信号功率和阈值 S1 之间的差值。该差值是误差信号 ES1，它是与特定 SU 发射功率电平相关的误差信号。类似地，VGA1 510 的控制信号供给速率变换(scaling circuit)电路 517，以减少用于 VGA1 的控制信号的速率。变换电路 517 的输出信号是变换后系统功率电平信号 SP1。阈值计算逻辑电路 518 计算来自 RCS 用户信道功率数据信号(RCSUSR)的系统信号阈值 SST 值。变换的系统功率电平信号的补数 SP1 和系统信号功率阈值 SST 供给加法器 519，它产生第二误差信号 ES2。这一误差信号与所有有效 SU 的系统发射功率电平相关。输入的误差信号 ES1 和 ES2 在合并器 520 中合并，产生输入到增量调制器(DM1)521 中的合并误差信号，并且 DM1 的输出信号是反向 APC 比特流信号，具有+1 或-1 的比特值，本发明的反向 APC 比特流信号被发射为 64 kb/s 信号。

反向 APC 位供给扩展电路(spreading circuit)522，并且扩展电路 522 的输出信号是扩频前向 APC 报文信号。前向 OW 和通讯信号也供给扩展电路 523、524，产生前向通讯报文信号 1、2、…N。前向 APC 信号、前向 OW 和通讯报文信号的功率电平由各自的放大器 525、526 和 527 调整，以产生功率电平调整后前向 APC、OW 和 TRCH 信道信号。这些信号由加法器 528 合并，并供给 VAG2 514，它产生前向链路 RF 信道信号。

包括扩频前向 APC 信号的前向链路 RF 信道信号由 SU 的 RF 天线接收，并解调以产生前向 CDMA 信号 FMCH。此信号供给可变增益放大器(VGA3)540。VGA3 的输出信号供给自动增益控制电路

(AGC)541, 它产生进入 VGA3 540 的可变增益放大器控制信号。此信号将 VGA3 的输出信号电平维持在一近似恒值电平。VAG3 540 的输出信号由解扩解多路复用器 542 解扩, 产生解扩用户报文信号 SUMS 和反向 APC 位。此反向 APC 位供给集成器 543, 它产生反向 APC 控制信号。该反向 APC 控制信号供给反向 APC VGA4 544, 以将反向链路 RF 信道信号维持在最小功率电平。

解扩用户报文信号 SUMS 也供给产生功率测量值信号的功率测量电路 545, 该功率测量值信号在加法器 546 中加上阈值 S2 的补数, 以产生误差信号 ES3。信号 ES3 是与特定 SU 的 RCS 发射功率电平相关的误差信号。为得到阈值 S2, 来自 AUX 解扩器的解扩噪声功率指示乘以 1 加希望的信噪比 SNR_R 。AUX 解扩器使用不相关扩频码解扩输入数据, 因此其输出是解扩噪声功率的指示。

类似地, 用于 VGA3 的控制信号供给速率变换电路以减少用于 VGA3 控制信号的速率, 从而产生变换的接收功率电平 RP1(见图 5)。阈值计算电路计算来自 SU 测量功率信号 SUUSR 的接收信号阈值 RST。变换后的所接收功率电平 RP1 的补数和所接收信号阈值 RST 供给产生误差信号 ES4 的加法器。此误差与供给所有其它 SU 的 RCS 发射功率相关。输入误差信号 ES3 和 ES4 在合并器中合并, 并输入 δ 调制器 DM2 547, DM2 547 的输出信号是前向 APC 比特流信号, 此信号具有 +1 或 -1 的比特值。在本发明的示例性实施例中, 此信号发送为 64 kb/s 信号。

前向 APC 比特流信号供给扩展电路 2948, 以产生输出反向扩频 APC 信号。反向 OW 和通讯信号也输入扩展电路 549、550, 产生反向 OW 和通讯报文信号 1、2、 \dots N, 并且由反向导频生成器 551 生成反向导频。反向 APC 报文信号、反向 OW 报文信号、反向导频及反向通讯报文信号的功率电平由放大器 552、553、554、555 调整, 以产出由加法器 556 合并并输入给反向 APC VGA4 544 的信号。该

VGA4 544 产生反向链路 RF 信道信号。

在呼叫连接和承载信道建立过程中，修改本发明的闭环功率控制，如图 6 所示。如其所示，用来调整发射功率的电路是不同的：对于 RCS，是如图所示的初始 RCS 功率控制模块 601；对于 SU，是如图所示的初始 SU 功率控制模块 602。从初始 RCS 功率控制模块 601 开始，反向链路 RF 信道信号在 RF 天线处接收，并解调，产生由第一可变增益放大器(VGA1)603 接收的反向 CDMA 信号 IRMCH。VGA1 的输出信号由自动增益控制电路(AGC1)604 检测，此电路将可变增益放大器控制信号供给 VGA1 603，以将 VAG1 的输出信号电平维持在一近似恒值。VGA1 的输出信号由解扩解多路复用器 605 解扩，而后产生解扩用户报文信号 IMS。前向 APC 控制信号 ISET 被设置为固定值，并供给前向链路可变增益放大器(VGA2)606，以将前向链路 RF 信道信号设置在一预定电平。

初始 RCS 功率模块 601 的解扩用户报文信号 IMS 的信号功率由功率测量电路 607 测量，并且在减法器 608 中从阈值 S3 里减去输出功率测量值，以产生误差信号 ES5，这是与特定 SU 的发射功率电平相关的误差信号。通过将 AUC 解扩器得到的解扩功率测量值乘以 1 加希望的信噪比 SNR_R 来计算阈值 S3。AUX 解扩器使用不相关扩频码解扩信号，因此其输出信号是解扩噪声功率的指示。类似地，VGA1 控制信号供给速率变换电路 609，以减少 VGA1 控制信号的速率，以便产生变换的系统功率电平信号 SP2。阈值计算逻辑电路 610 确定从用户信道功率数据信号(IRCSUSR)计算的初始系统信号阈值(ISST)。变换的系统功率电平信号 SP2 的补数和 ISST 供给加法器 611，它产生第二误差信号 ES6，这是与所有有效 SU 的系统发射功率电平相关的误差信号。ISST 的值是具有特定配置的系统的希望发射功率。输入误差信号 ES5 和 ES6 在合并器 612 中合并，产生输入到 δ 调制器(DM3)613 的合并误差信号。DM3 产生初始反向 APC 比特流信号，此信号具有 +1 或 -1 的比特值，本发明的反向 APC 比特流信号发射为

64 kb/秒信号。

此反向 APC 比特流信号供给扩展电路 614，以产生初始扩频前向 APC 信号。控制信道(CTCH)信息由扩展器 616 扩展，以形成扩展 CTCH 报文信号。扩展 APC 和 CTCH 信号由放大器 615 和 617 变换，并由合并器 618 合并。合并的信号供给 VAG2 606，它产生前向链路 RF 信道信号。

前向链路 RF 信道信号包括扩展前向 APC 信号，由 SU 的 RF 天线接收，并解调，以产生初始前向 CDMA 信号(IFMCH)，此信号供给可变增益放大器(VGA3)620。VGA3 的输出信号由自动增益控制电路(AGC2)621 检测，它产生用于 VGA3 620 的可变增益放大器控制信号。此信号将 VGA3 620 的输出功率电平维持在一近似恒定值。VAG3 的输出信号由解扩解多路复用器 622 解扩，产生一初始反向 APC 位，此反向 APC 位依赖于 VGA3 的输出电平。反向 APC 位由集成器 623 处理，以产生反向 APC 控制信号。反向 APC 控制信号供给反向 APC VGA4 624，以将反向链路 RF 信道信号维持在一确定功率电平。

全局信道 AXCH 信号由扩展电路 625 扩展，以提供扩展 AXCH 信道信号。反向导频生成器 626 提供一反向导频信号，并且 AXCH 的信号功率和反向导频信号由各个放大器 627 和 628 调整。扩展 AXCH 信道信号和反向导频信号由加法器 629 相加，以产生反向链路 CDMA 信号。反向链路 CDMA 信号由反向 APC VGA4 624 接收，它产生输出到 RF 发射器的反向链路 RF 信道信号。

系统容量管理

本发明的系统容量管理算法为一称之为单元的 RCS 区优选最大用户容量。当 SU 达到最大发射功率的一定值时，SU 发送报警报文给 RCS。RCS 将控制访问系统的通讯灯设置为“红”，如前述这是禁止 SU 访问的标志。这种状态保持有效，直到报警 SU 终止其呼叫，或直到在 SU 处测量的报警 SU 的发射功率小于最大发射功率的值。

当多个 SU 发送报警报文时,此状态保持有效,直到要么来自报警 SU 的所有呼叫终止,要么在 SU 处测量的报警 SU 的发射功率小于最大发射功率。另一实施例在前向误差纠正(FEC)解码器中测量比特误差率测量值,并保持 RCS 通讯灯为“红”,直到比特误差率小于预定值。

本发明的阻止策略方法包括使用从 RCS 发送到 SU 的功率控制信息和 RCS 处的接收功率测量值的方法。RCS 测量其发射功率电平,检测达到的最大值,并确定什么时候阻止新的用户。如果在成功地完成承载信道分配之前 SU 到达最大发射功率,则准备进入系统的 SU 阻止它自己。

系统中的每个额外用户具有增加所有其它用户的噪声电平的效应,这减少了每个用户经历的信噪比(SNR)。功率控制算法维持每个用户所希望的 SNR。因此,在缺乏任何其他限制时,增加新用户到系统中仅有短暂影响,并会重新获得希望的 SNR。

通过测量基带合并信号的均方根(rms)值或者通过测量 RF 信号的发射功率并反馈给数字控制电路来在 RCS 中进行发射功率测量。发射功率测量也可由 SU 来进行,以确定此用户机是否已达到其最大发射功率。通过测量 RF 放大器的控制信号并在服务类型的基础上变换此值,由此确定 SU 发射功率电平,这些服务类型例如普通老式电话服务(POTS), FAX 或综合业务数字网(ISDN)。

SU 已达到最大功率的信息在所分配信道的报文中由 SU 发送给 RCS。RCS 也通过测量反向 APC 变化来确定此状况,因为如果 RCS 发送 APC 报文给 SU 以增加 SU 发射功率,而 RCS 处测量的 SU 发射功率没有增加,则 SU 已达到最大发射功率。

RCS 不使用通讯灯来阻止已使用短码完成了功率逐步抬升的新用户。通过否认它们的拨号音并使它们时间用尽来阻止这些用户。RCS 在 APC 信道上发送所有的“1”(下降命令),以使 SU 降低其发射功率。RCS 也发送没有 CTCH 的报文或带有无效地址的报文,这迫使 FSU 放弃访问程序并重新开始。SU 并不立即开始获取程序,因

为通讯灯是红色的。

当 RCS 达到其发射功率极限时,它以与当 SU 达到其发射功率极限时相同的方式进行阻止。RCS 关闭 FBCH 上的所有通讯灯,开始发送所有“1”APC 比特(下降命令)给那些已完成它们的短码功率抬升但还没有给出拨号音的用户,而后发送没有 CTCH 的报文给这些用户或发送带无效地址的报文以迫使它们放弃访问程序。

SU 的自阻止算法如下。当 SU 开始发射 AXCH 时,APC 使用 AXCH 启动其功率控制操作,并且 SU 的发射功率升高。当发射功率在 APC 的控制下升高时,它由 SU 控制器监测。如果达到发射功率极限,SU 放弃访问过程并重新启动。

尽管本发明已按照示例性实施例进行了说明,本领域的专业人员应理解可以对下面权利要求中确定的发明范围里的实施例进行修改,由此实施本发明。

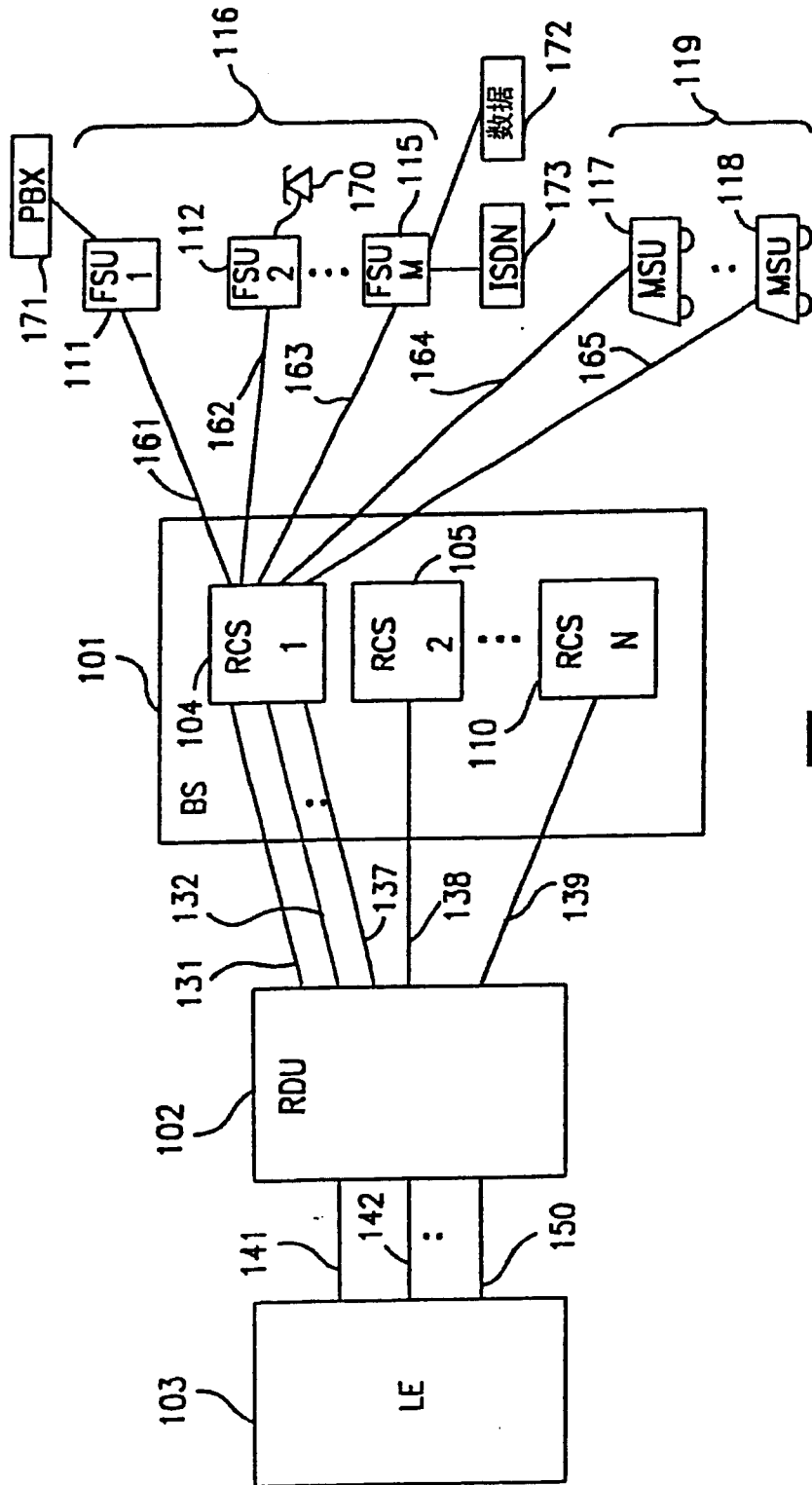


图1

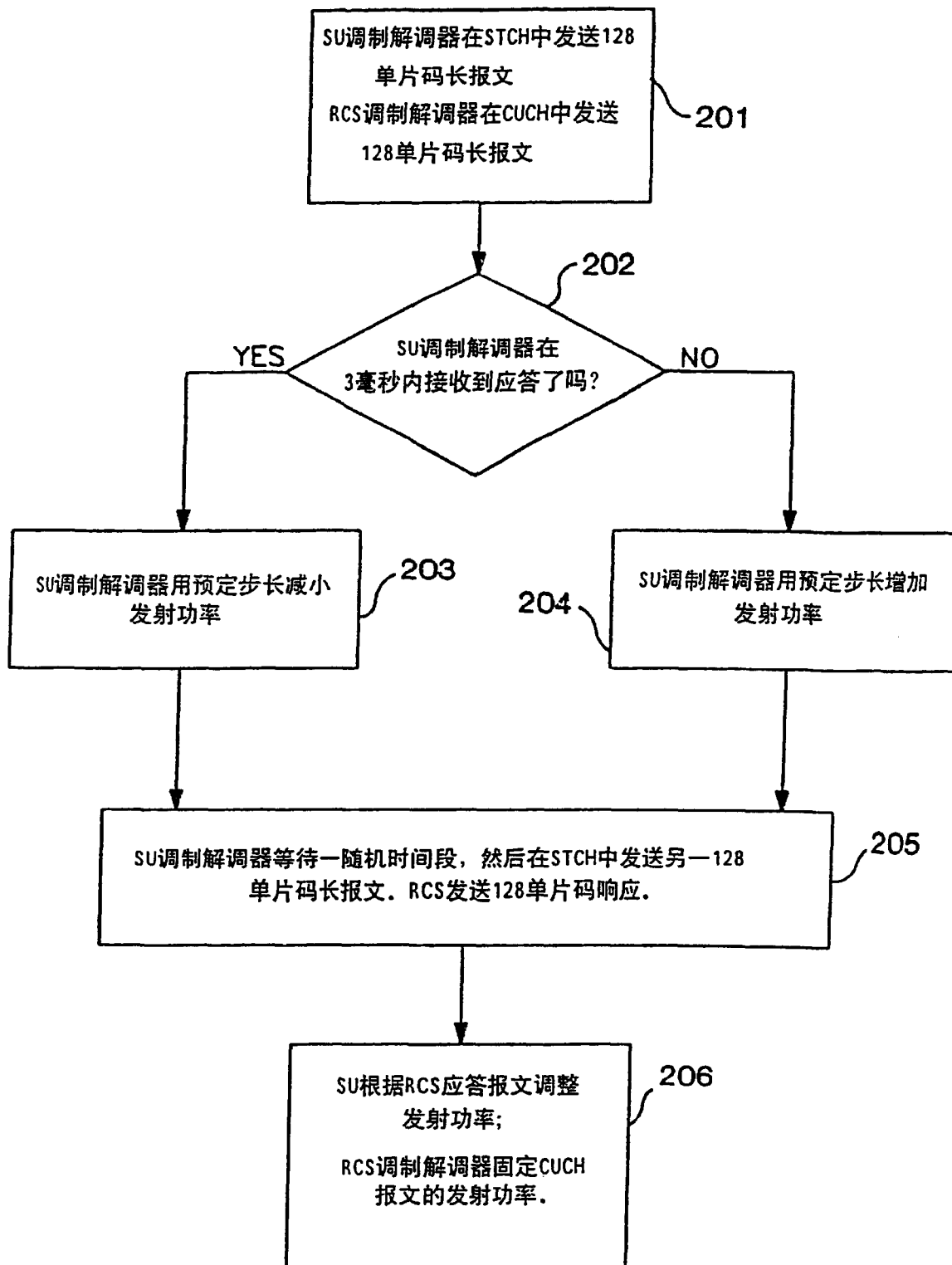


图2

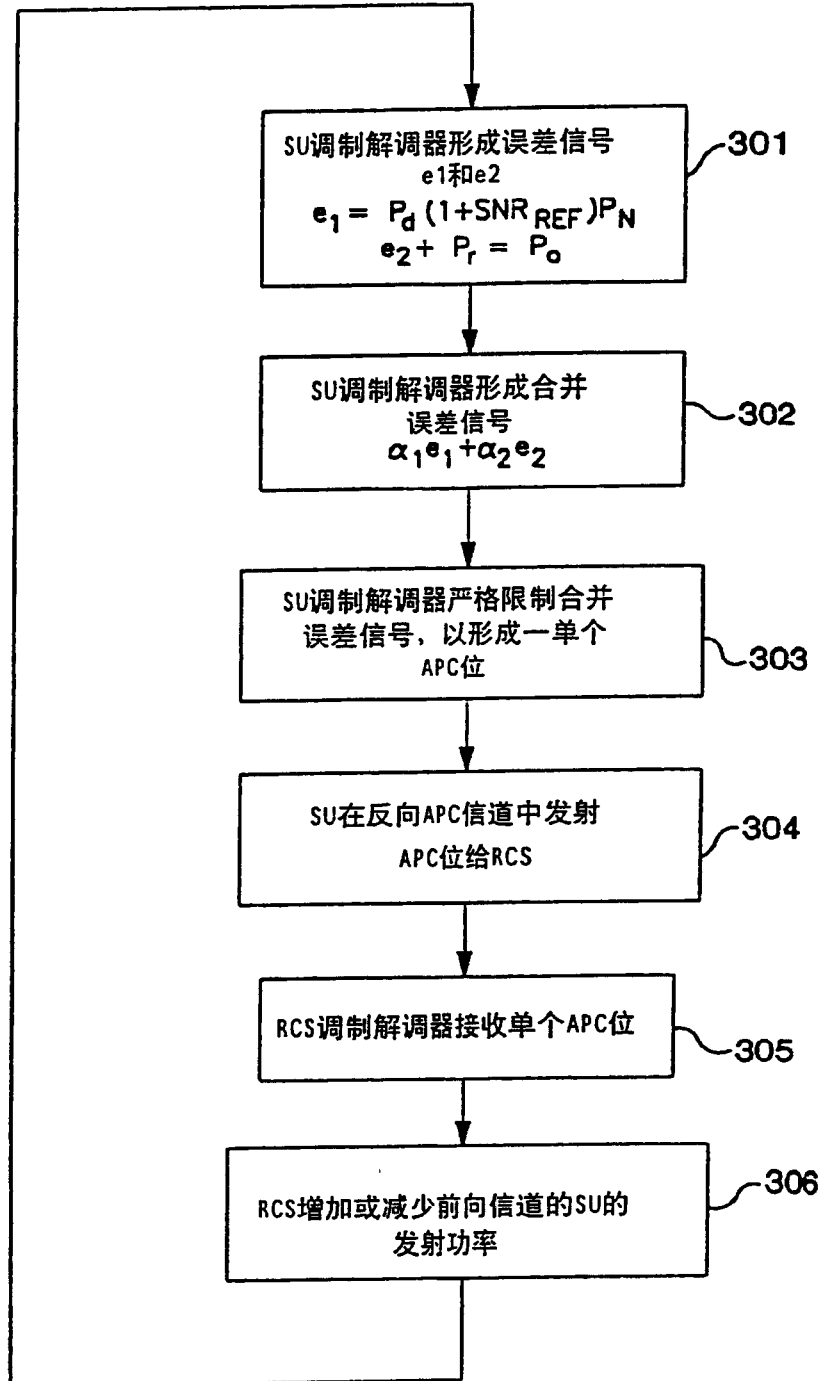


图3

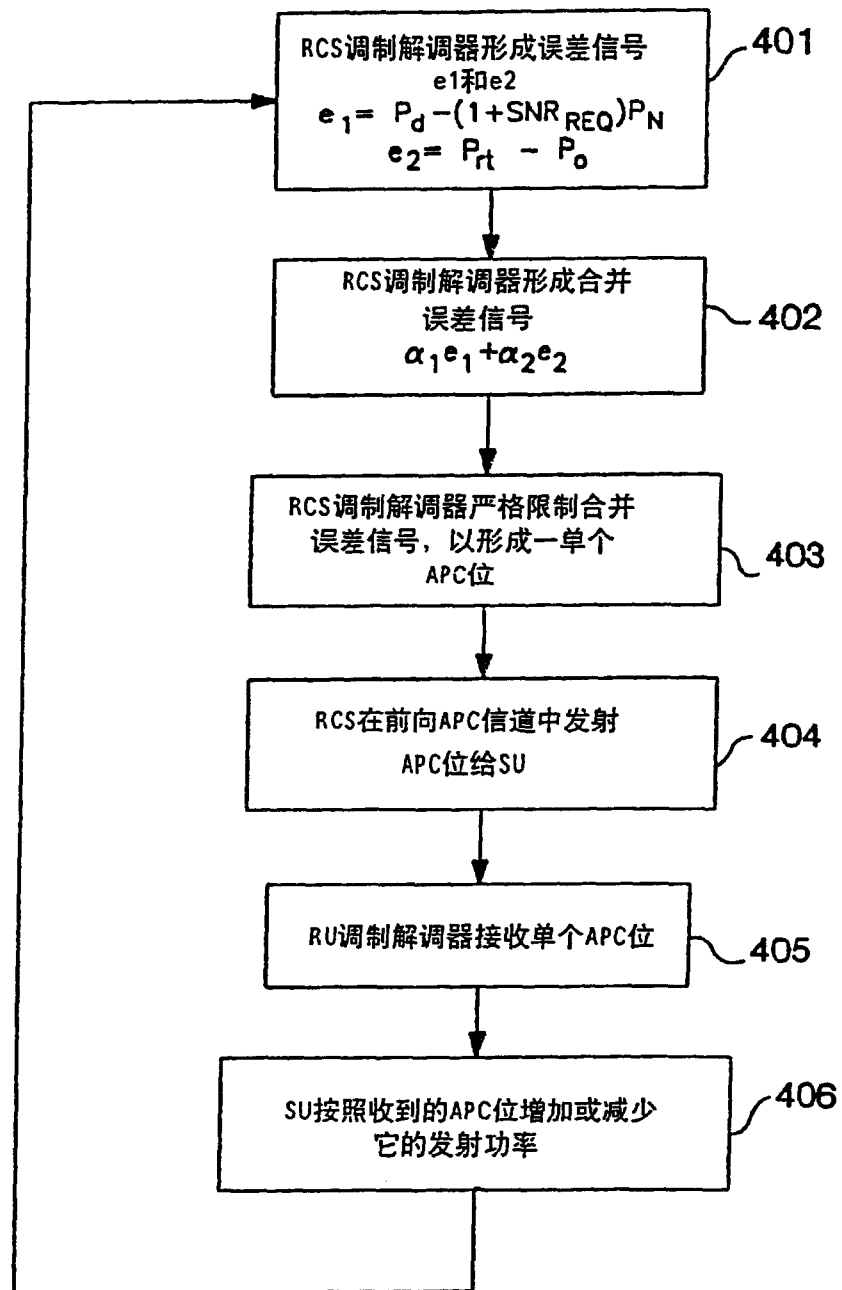


图4

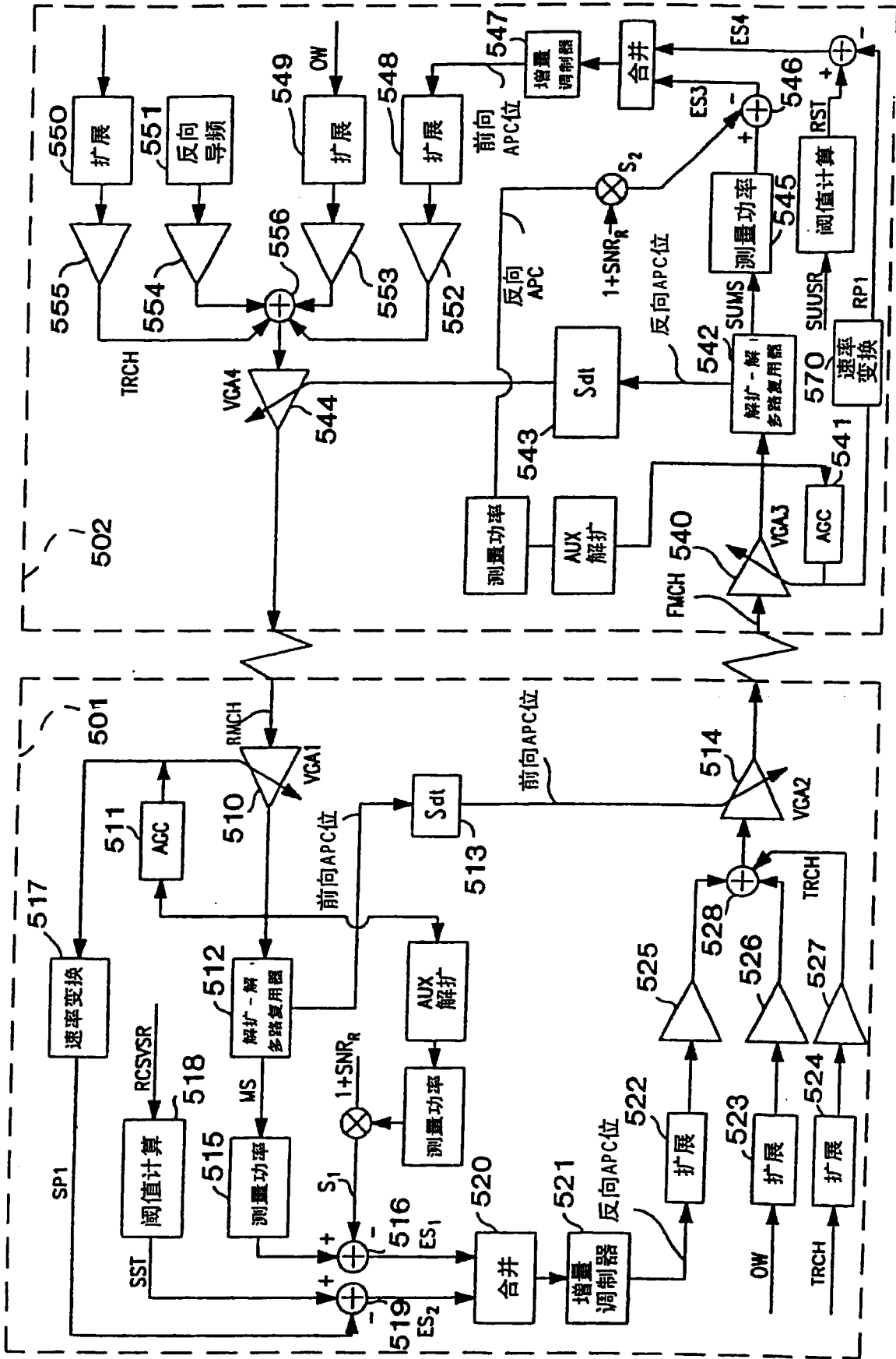


图5

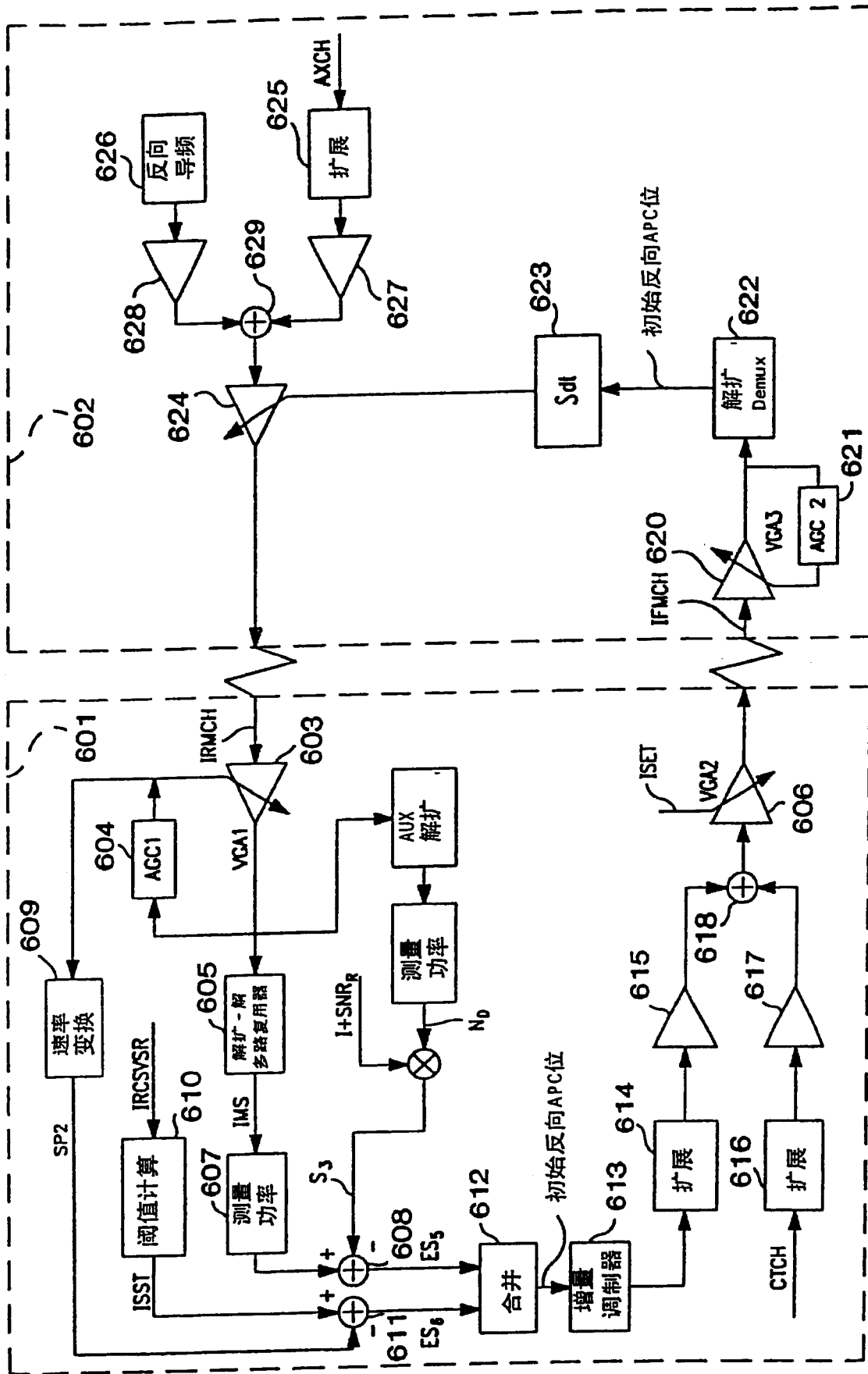


图6