



(12) 实用新型专利

(10) 授权公告号 CN 223008085 U

(45) 授权公告日 2025. 06. 24

(21) 申请号 202422023037.8

(22) 申请日 2024.08.20

(73) 专利权人 衢州市鲲鹏农业发展有限公司
地址 324000 浙江省衢州市衢江区杜泽镇
桥王村田畈50号

(72) 发明人 孔国良

(74) 专利代理机构 合肥璟昱诚知识产权代理事
务所(普通合伙) 34371
专利代理师 包春超

(51) Int. Cl.

A01G 25/02 (2006.01)

A01G 23/04 (2006.01)

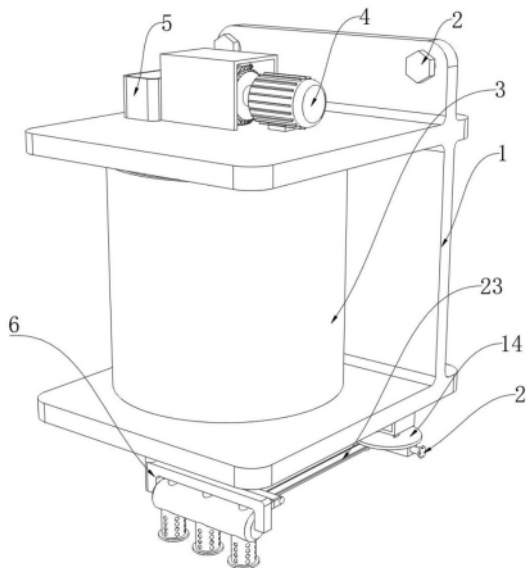
权利要求书1页 说明书4页 附图4页

(54) 实用新型名称

一种农业管理灌溉装置

(57) 摘要

本实用新型涉及农业机械设备技术领域,公开了一种农业管理灌溉装置,包括固定架,所述固定架底端内壁通过搅拌组件连接有搅拌仓,所述固定架顶端右端固定连接第一电机,所述第一电机驱动端通过锥齿组分别连接有第一搅拌杆和连接架,所述固定架顶端左侧对应搅拌仓顶端固定连接投料孔并贯穿,所述连接架左右两端均通过齿轮组连接有第二搅拌杆,所述固定架底端通过喷洒组连接有喷洒管,所述固定架底端后侧固定连接第二电机。本实用新型中,提高养料和水混合效果,确保养料在灌溉水中的分布更均匀,减少养料的浪费,使水料覆盖更广泛的区域,确保大面积的作物都能均匀接受灌溉和施肥。



1. 一种农业管理灌溉装置,包括固定架(1),其特征在于:所述固定架(1)底端内壁通过搅拌组件连接有搅拌仓(3),所述固定架(1)顶端右端固定连接第一电机(4),所述第一电机(4)驱动端通过锥齿组分别连接有第一搅拌杆(9)和连接架(10),所述固定架(1)顶端左侧对应搅拌仓(3)顶端固定连接投料孔(5)并贯穿,所述连接架(10)左右两端均通过齿轮组连接有第二搅拌杆(19),所述固定架(1)底端通过喷洒组连接有喷洒管(6),所述固定架(1)底端后侧固定连接第二电机(13),所述第二电机(13)顶端通过摆动组连接有连接壳(20),所述固定架(1)后端顶侧左右两部均安装有固定销(2),所述连接壳(20)底端通过牵引组连接有移动块(22)。

2. 根据权利要求1所述的一种农业管理灌溉装置,其特征在于:所述喷洒组包括位于搅拌仓(3)内壁底端固定连接的水泵(15),所述水泵(15)驱动端固定连接连接管(16),所述连接管(16)另一端固定连接在喷洒管(6)顶端并贯穿。

3. 根据权利要求1所述的一种农业管理灌溉装置,其特征在于:所述搅拌组包括位于搅拌仓(3)内壁固定连接的固定环(11),所述固定环(11)内壁顶端转动连接有密封环(12)。

4. 根据权利要求1所述的一种农业管理灌溉装置,其特征在于:所述锥齿组包括位于第一电机(4)驱动端固定连接的第一锥齿轮(7)以及位于第一搅拌杆(9)和连接架(10)顶端均固定连接的第二个锥齿轮(8),所述第一锥齿轮(7)和第二个锥齿轮(8)之间为啮合连接。

5. 根据权利要求1所述的一种农业管理灌溉装置,其特征在于:所述齿轮组包括位于第二搅拌杆(19)底端固定连接的传动齿轮(17)以及位于固定环(11)内壁固定连接的内齿环(18),所述传动齿轮(17)和内齿环(18)之间为啮合连接。

6. 根据权利要求1所述的一种农业管理灌溉装置,其特征在于:所述摆动组包括位于第二电机(13)驱动端固定连接的转动台(14),所述连接壳(20)顶端固定连接在转动台(14)底端,所述连接壳(20)内壁转动连接有螺杆(21),所述移动块(22)内壁螺纹连接在螺杆(21)外壁。

7. 根据权利要求1所述的一种农业管理灌溉装置,其特征在于:所述牵引组包括位于移动块(22)底端转动连接连接杆(23),所述连接杆(23)前端转动连接有转接块(24),所述转接块(24)前端内壁滑动连接在喷洒管(6)后端外壁。

8. 根据权利要求1所述的一种农业管理灌溉装置,其特征在于:所述第一搅拌杆(9)外壁转动连接在连接架(10)内壁,所述第二搅拌杆(19)底端分别转动连接在密封环(12)顶端左右两侧并贯穿。

一种农业管理灌溉装置

技术领域

[0001] 本实用新型涉及农业机械设备技术领域,尤其涉及一种农业管理灌溉装置。

背景技术

[0002] 灌溉是指通过用水浇灌农田来补充作物的水分需求,主要包括漫灌、喷灌、滴灌和渗灌等方法,根据不同的需求,灌溉可以分为播种前灌水、催苗灌水、生长期灌水和冬季灌水等类型,灌溉的原则是根据作物的需水特性、生育阶段、气候条件和土壤情况来决定灌溉量、灌溉次数和时间,从而实现适时、适量、合理的灌溉。

[0003] 经检索,公告号CN219844386U的一种农业管理灌溉装置,涉及农业机械设备技术领域,包括固定架、支撑架和混合罐,所述固定架的底部设有与混合罐匹配的搅拌机构,所述固定架的右侧固定有进水管,所述固定架的内部还固定有加料箱,所述加料箱的底部设有控流机构,所述混合罐的底部连通有灌溉机构;本实用新型气缸通过连接臂带动翻盖向外转动,从而使加料箱底部的出料口露出,进而使得养料自动从出料口流到混合罐的内部,当养料与水全部进入到混合罐的内部后,电机通过旋转轴和搅拌叶自动搅动水与养料混合在一起,混合好的养料水通过集料斗集中流入到喷淋管的内部,喷淋管通过喷头将养料水喷向农作物,使得农作物得到水分的同时也补充了缺失的必须化学元素。

[0004] 基于上述专利,通过连接臂带动翻盖向外转动,从而使加料箱底部的出料口露出,进而使得养料自动从出料口流到混合罐的内部,当混合罐内部的养料足够时,可由气缸通过连接臂带动翻盖复位,重新将加料箱底部的出料口堵住,对加料箱内部养料的出料量进行管理,当养料与水全部进入到混合罐的内部后,电机通过旋转轴和搅拌叶自动搅动水与养料混合在一起,混合好的养料水通过集料斗集中流入到喷淋管的内部,喷淋管通过喷头将养料水喷向农作物,使得农作物得到水分的同时也补充了缺失的必须化学元素,已解决现有技术中仅仅具有对农作物进行灌溉的功能,无法对必须化学元素进行混合,使其实用性大大的降低的问题,但是该专利中使用电机对加料箱中养料和水进行搅拌时,搅拌效率低,搅拌效率低会导致养料在水中分布不均,导致作物吸收不均,影响生长和产量,并且不充分搅拌导致养料沉淀在箱底,造成养料的浪费。

实用新型内容

[0005] 本实用新型的目的是为了解决现有技术中存在的缺点,而提出的一种农业管理灌溉装置,提高养料和水混合效果,并可使肥料覆盖更广泛的区域,确保大面积的作物都能均匀接受灌溉和施肥。

[0006] 为实现上述目的,本实用新型提供了如下技术方案:

[0007] 一种农业管理灌溉装置,包括固定架,所述固定架底端内壁通过搅拌组件连接有搅拌仓,所述固定架顶端右端固定连接第一电机,所述第一电机驱动端通过锥齿组分别连接有第一搅拌杆和连接架,所述固定架顶端左侧对应搅拌仓顶端固定连接有投料孔并贯穿,所述连接架左右两端均通过齿轮组连接有第二搅拌杆,所述固定架底端通过喷洒组连

接有喷洒管,所述固定架底端后侧固定连接有第二电机,所述第二电机顶端通过摆动组连接有连接壳,所述固定架后端顶侧左右两部均安装有固定销,所述连接壳底端通过牵引组连接有移动块。

[0008] 进一步地,所述喷洒组包括位于搅拌仓内壁底端固定连接的水泵,所述水泵驱动端固定连接有连接管,所述连接管另一端固定连接在喷洒管顶端并贯穿。

[0009] 进一步地,所述搅拌组包括位于搅拌仓内壁固定连接的固定环,所述固定环内壁顶端转动连接有密封环。

[0010] 进一步地,所述锥齿组包括位于第一电机驱动端固定连接的第一锥齿轮以及位于第一搅拌杆和连接架顶端均固定连接的第三锥齿轮,所述第一锥齿轮和第三锥齿轮之间为啮合连接。

[0011] 进一步地,所述齿轮组包括位于第二搅拌杆底端固定连接的传动齿轮以及位于固定环内壁固定连接的内齿环,所述传动齿轮和内齿环之间为啮合连接。

[0012] 进一步地,所述摆动组包括位于第二电机驱动端固定连接的转动台,所述连接壳顶端固定连接在转动台底端,所述连接壳内壁转动连接有螺杆,所述移动块内壁螺纹连接在螺杆外壁。

[0013] 进一步地,所述牵引组包括位于移动块底端转动连接的第一连接杆,所述第一连接杆前端转动连接有转接块,所述转接块前端内壁滑动连接在喷洒管后端外壁。

[0014] 进一步地,所述第一搅拌杆外壁转动连接在连接架内壁,所述第二搅拌杆底端分别转动连接在密封环顶端左右两侧并贯穿。

[0015] 本实用新型具有如下有益效果:

[0016] 1、本实用新型中,通过第一锥齿轮、第三锥齿轮、第一搅拌杆、连接架、固定环、密封环、传动齿轮、内齿环和第二搅拌杆组合使用下,提高养料和水混合效果,确保养料在灌溉水中的分布更均匀,减少养料的浪费,提高作物对养料的吸收效率,并且可以避免养料沉淀,保持灌溉水的稳定性和一致性,有助于维持作物健康。

[0017] 2、本实用新型中,通过第二电机、转动台、连接壳、螺杆、移动块、第一连接杆和转接块组合使用下,使水料覆盖更广泛的区域,确保大面积的作物都能均匀接受灌溉和施肥,减少喷洒点的重复,提升灌溉效率,使每个区域的水分和养料得到充分利用。

附图说明

[0018] 图1为本实用新型提出的一种农业管理灌溉装置的立体图;

[0019] 图2为本实用新型提出的一种农业管理灌溉装置的搅拌仓半剖图;

[0020] 图3为本实用新型提出的一种农业管理灌溉装置的连接架剖面图;

[0021] 图4为本实用新型提出的一种农业管理灌溉装置的转动台半剖图。

[0022] 图例说明:

[0023] 1、固定架;2、固定销;3、搅拌仓;4、第一电机;5、投料孔;6、喷洒管;7、第一锥齿轮;8、第三锥齿轮;9、第一搅拌杆;10、连接架;11、固定环;12、密封环;13、第二电机;14、转动台;15、水泵;16、连接管;17、传动齿轮;18、内齿环;19、第二搅拌杆;20、连接壳;21、螺杆;22、移动块;23、第一连接杆;24、转接块。

具体实施方式

[0024] 下面将结合本实用新型实施例中的附图,对本实用新型实施例中的技术方案进行清楚、完整地描述,显然,所描述的实施例仅仅是本实用新型一部分实施例,而不是全部的实施例。基于本实用新型中的实施例,本领域普通技术人员在没有做出创造性劳动前提下所获得的所有其他实施例,都属于本实用新型保护的范围。

[0025] 参照图1和图2,本实用新型提供的一种实施例:一种农业管理灌溉装置,包括固定架1,固定架1底端内壁通过搅拌组件连接有搅拌仓3,固定架1顶端右端固定连接第一电机4,第一电机4驱动端通过锥齿组分别连接有第一搅拌杆9和连接架10,固定架1顶端左侧对应搅拌仓3顶端固定连接投料孔5并贯穿,连接架10左右两端均通过齿轮组连接有第二搅拌杆19,固定架1底端通过喷洒组连接有喷洒管6,固定架1底端后侧固定连接第二电机13,第二电机13顶端通过摆动组连接有连接壳20,固定架1后端顶侧左右两部均安装有固定销2,连接壳20底端通过牵引组连接有移动块22,搅拌仓3内壁底端固定连接水泵15,水泵15驱动端固定连接接管16,接管16另一端固定连接在喷洒管6顶端并贯穿,将物料通过投料孔5可将水和养料投放到搅拌仓3内,固定销2方便将装置安装在工作地点,而启动水泵15时,使水泵15吸入搅拌仓3内养液通过接管16排向喷洒管6内,使喷洒管6对植物喷洒水料。

[0026] 参照图3,具体地:搅拌仓3内壁固定连接固定环11,固定环11内壁顶端转动连接有密封环12,第一电机4驱动端固定连接第一锥齿轮7以及位于第一搅拌杆9和连接架10顶端均固定连接第二锥齿轮8,第一锥齿轮7和第二锥齿轮8之间为啮合连接,第一搅拌杆9外壁转动连接在连接架10内壁,第二搅拌杆19底端分别转动连接在密封环12顶端左右两侧并贯穿,当第一电机4启动时,使第一电机4通过第一锥齿轮7带动第二锥齿轮8使第一搅拌杆9和连接架10进行转动,让第一搅拌杆9和连接架10对搅拌仓3内上下层物料进行搅拌,第二搅拌杆19底端固定连接传动齿轮17以及位于固定环11内壁固定连接内齿环18,传动齿轮17和内齿环18之间为啮合连接,连接架10处第二搅拌杆19处传动齿轮17沿内齿环18处进行自转,使第二搅拌杆19对搅拌仓3内物料进行二次充分搅拌,从而提高养料和水混合效果,确保养料在灌溉水中的分布更均匀。

[0027] 参照图4,具体地:第二电机13驱动端固定连接转动台14,连接壳20顶端固定连接在转动台14底端,连接壳20内壁转动连接有螺杆21,第二电机13启动时,带转动台14使连接壳20处螺杆21所连接的移动块22牵引连接杆23使转接块24带动喷洒管6进行摆动,移动块22内壁螺纹连接在螺杆21外壁,移动块22底端转动连接有连接杆23,连接杆23前端转动连接有转接块24,转接块24前端内壁滑动连接在喷洒管6后端外壁,转动螺杆21使移动块22使其沿连接壳20内进行移动,从而可调节喷洒管6处摆动幅度,让喷洒管6摆动将混合水料扩大喷洒范围,使水料覆盖更广泛的区域,确保大面积的作物都能均匀接受灌溉和施肥。

[0028] 工作原理:将物料通过投料孔5可将水和养料投放到搅拌仓3内,固定销2方便将装置安装在工作地点,而启动水泵15时,使水泵15吸入搅拌仓3内养液通过接管16排向喷洒管6内,使喷洒管6对植物喷洒水料,当第一电机4启动时,使第一电机4通过第一锥齿轮7带动第二锥齿轮8使第一搅拌杆9和连接架10进行转动,让第一搅拌杆9和连接架10对搅拌仓3内上下层物料进行搅拌,而连接架10处第二搅拌杆19处传动齿轮17沿内齿环18处进行自转,使第二搅拌杆19对搅拌仓3内物料进行二次充分搅拌,从而提高养料和水混合效果,确

保养料在灌溉水中的分布更均匀,减少养料的浪费,提高作物对养料的吸收效率,并且可以避免养料沉淀,保持灌溉水的稳定性和一致性,有助于维持作物健康,当第二电机13启动时,带转动台14使连接壳20处螺杆21所连接的移动块22牵引连接杆23使转接块24带动喷洒管6进行摆动,而转动螺杆21使移动块22使其沿连接壳20内进行移动,从而可调节喷洒管6处摆动幅度,让喷洒管6摆动将混合水料扩大喷洒范围,使水料覆盖更广泛的区域,确保大面积的作物都能均匀接受灌溉和施肥,减少喷洒点的重复,提升灌溉效率,使每个区域的水分和养料得到充分利用。

[0029] 最后应说明的是:以上所述仅为本实用新型的优选实施例而已,并不用于限制本实用新型,尽管参照前述实施例对本实用新型进行了详细的说明,对于本领域的技术人员来说,其依然可以对前述各实施例所记载的技术方案进行修改,或者对其中部分技术特征进行等同替换,凡在本实用新型的精神和原则之内,所作的任何修改、等同替换、改进等,均应包含在本实用新型的保护范围之内。

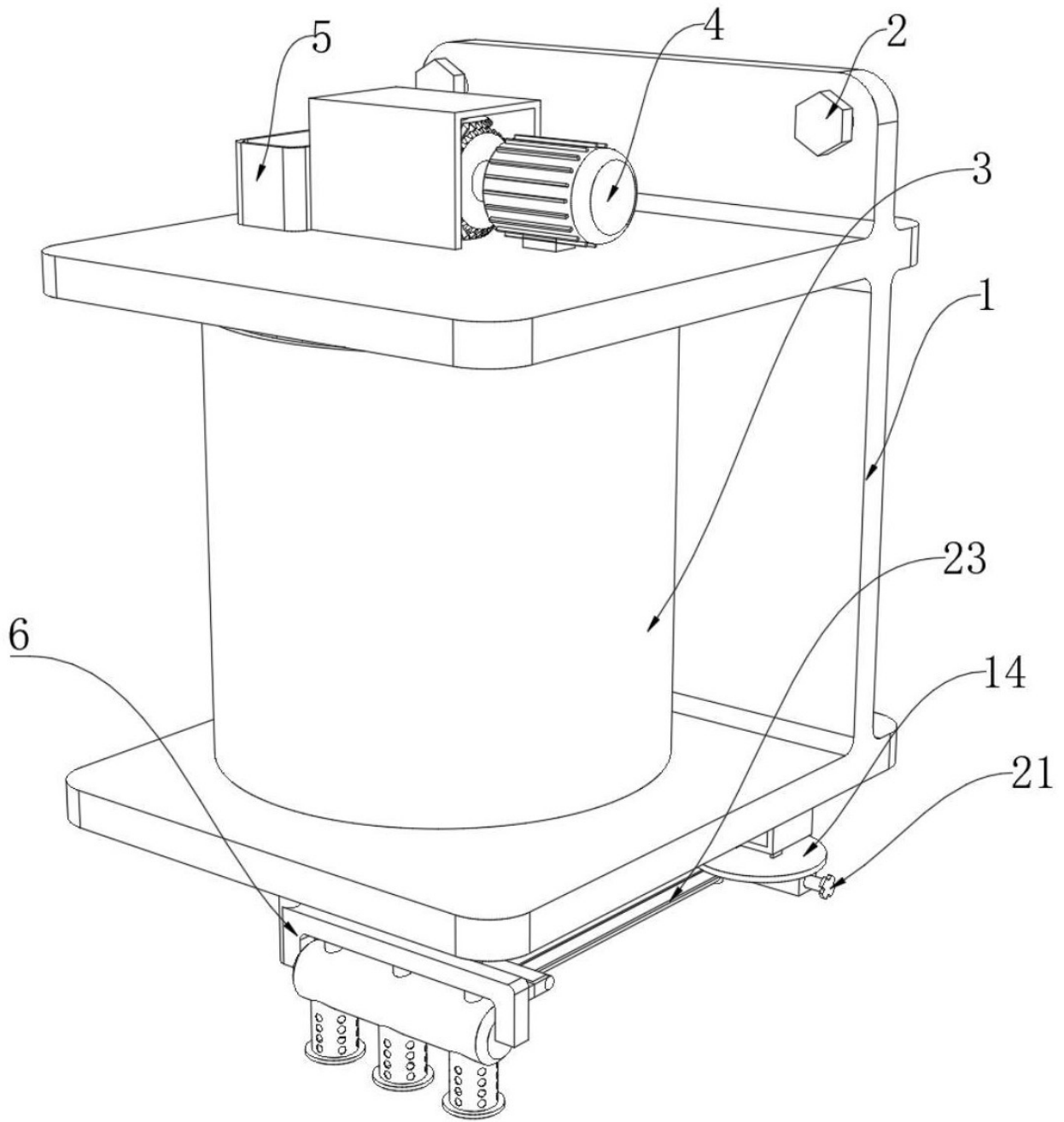


图 1

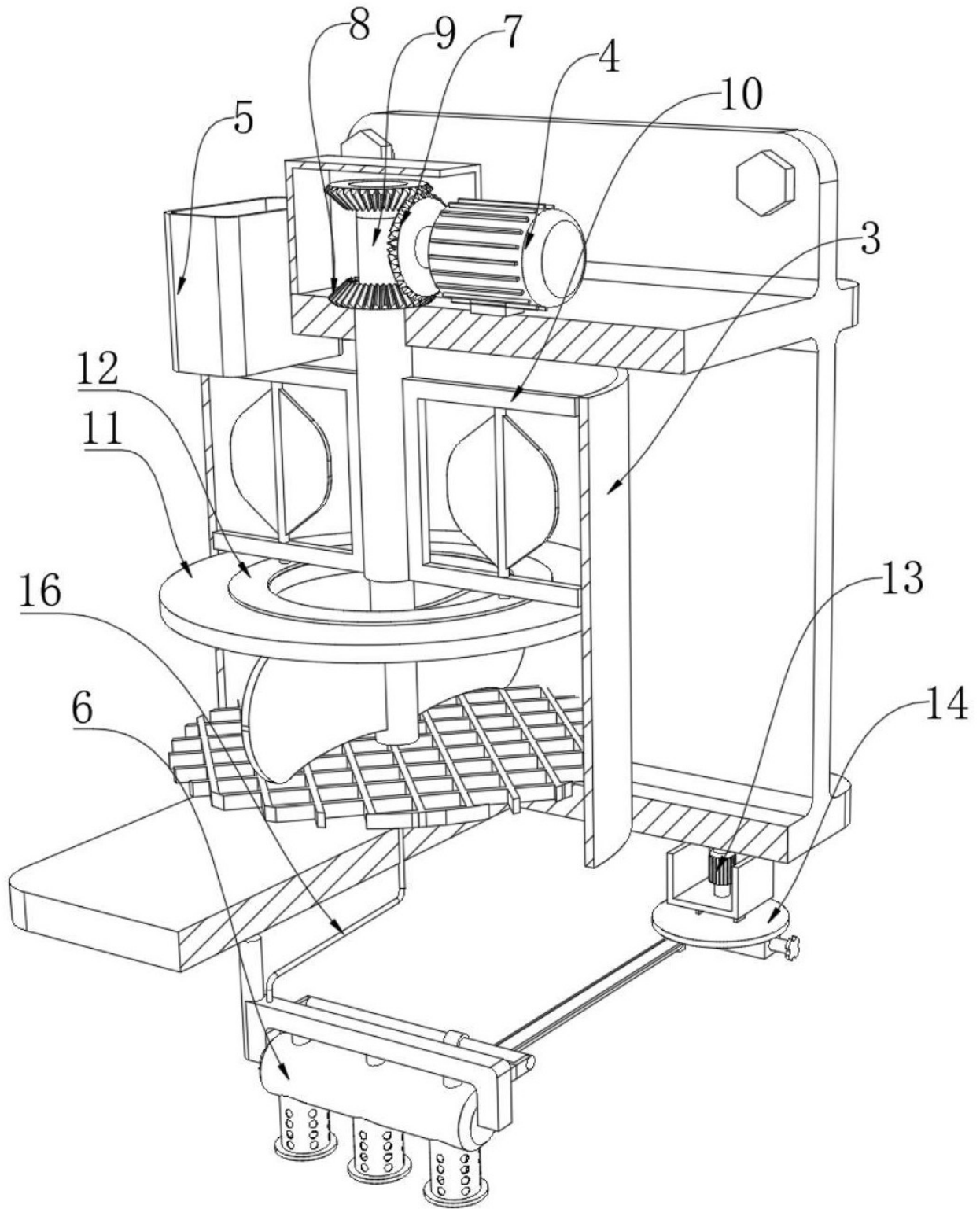


图 2

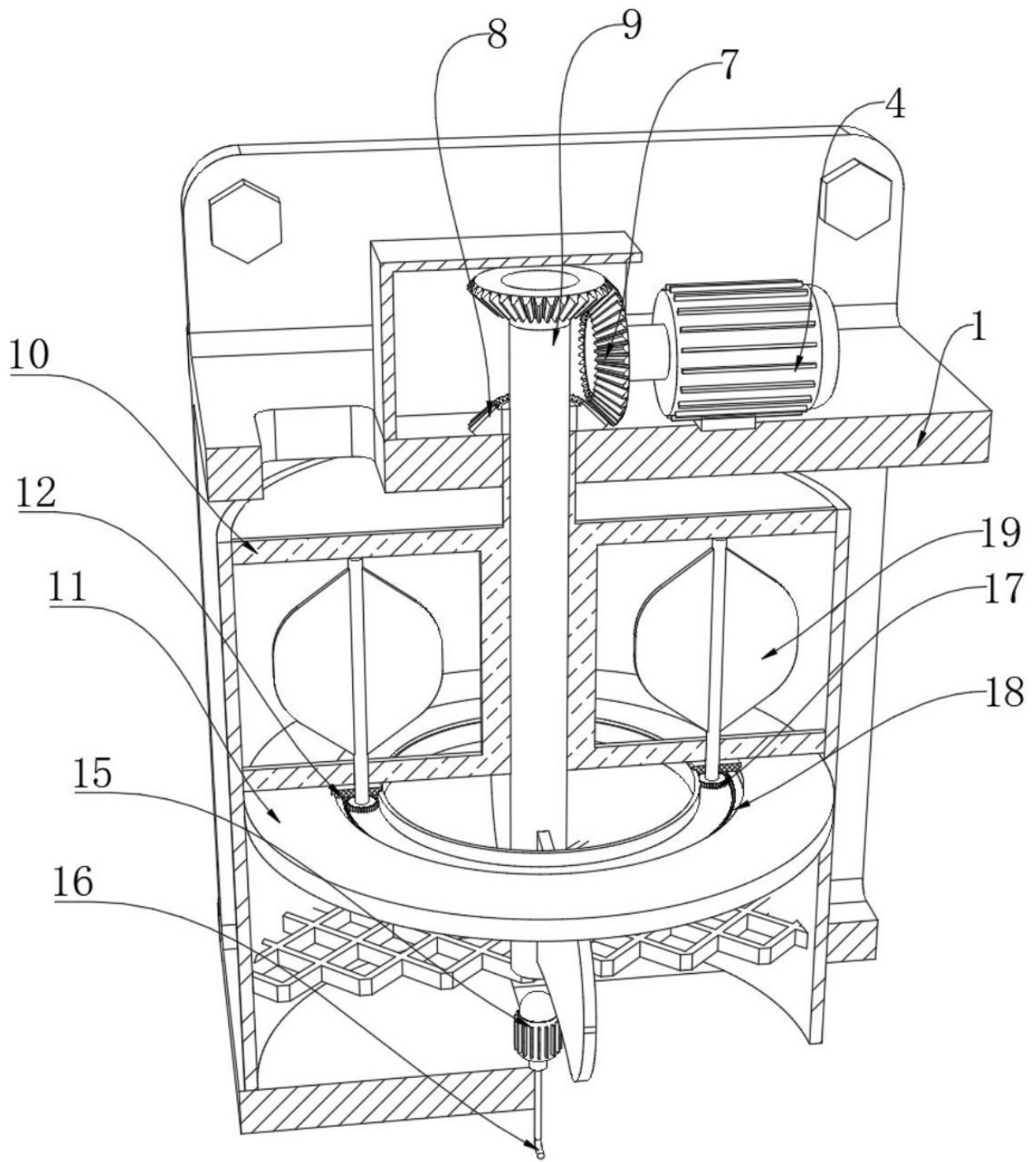


图 3

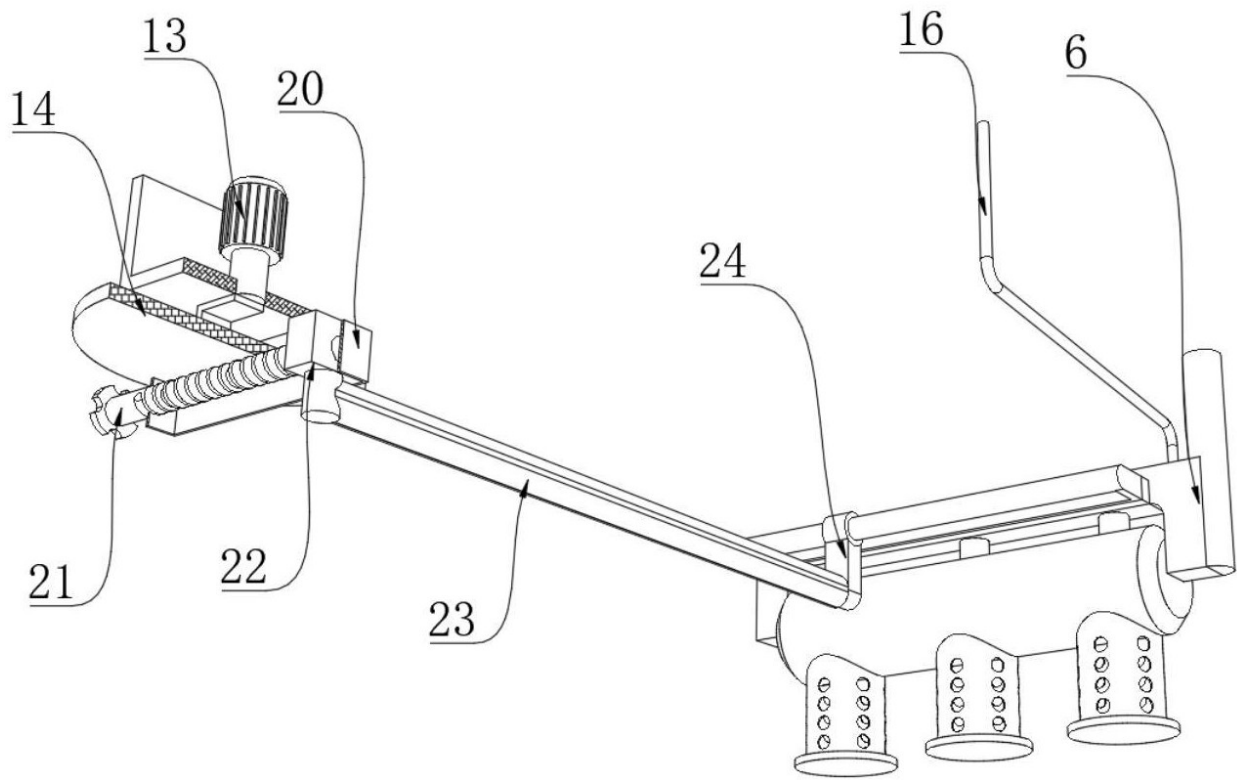


图 4