



(12) 实用新型专利

(10) 授权公告号 CN 203042115 U

(45) 授权公告日 2013. 07. 10

(21) 申请号 201320055186. 1

(22) 申请日 2013. 01. 31

(73) 专利权人 陆嘉杰

地址 528500 广东省佛山市高明区荷香路
600 号

(72) 发明人 陆嘉杰

(51) Int. Cl.

A47L 1/02(2006. 01)

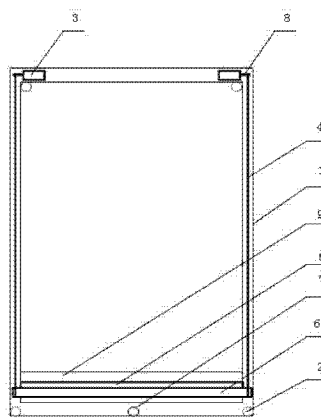
权利要求书1页 说明书2页 附图1页

(54) 实用新型名称

一种自动窗户刷

(57) 摘要

一种自动窗户刷,由主体框、传动装置和活动吸盘组成,其特征在于:主体框为一长方形框状结构,传动装置包括电机、传动链条、刷杆、固定转轴和开关,主体框顶端安装有两个电机,主体框两侧分别设置有传动链条,电机转轴分别与主体框两侧传动链条的一端连接,主体框的底部设置一个固定转轴,固定转轴两端分别连接传动链条的另一端,刷杆的两端分别水平固定在传动链条的同一侧面上,刷杆可以随着传动链条上下往复运动,刷杆上安装有清洁器,在主体框的底部中央设置一个开关,开关与电机电连接,主体框的四个角安装有活动吸盘。本实用新型的优点在于:结构简单,操作方便,可以自动清除玻璃上的灰尘,省时省力。



1. 一种自动窗户刷由主体框、传动装置和活动吸盘组成,其特征在于:主体框为一长方形框状结构,传动装置包括电机、传动链条、刷杆、固定转轴和开关。
2. 按照权利要求1所述的一种自动窗户刷,其特征在于:主体框顶端安装有两个电机。
3. 按照权利要求1所述的一种自动窗户刷,其特征在于:主体框两侧分别设置有传动链条。
4. 按照权利要求1所述的一种自动窗户刷,其特征在于:电机转轴分别与主体框两侧传动链条的一端连接。
5. 按照权利要求1所述的一种自动窗户刷,其特征在于:主体框的底部设置一个固定转轴,固定转轴两端分别连接传动链条的另一端。
6. 按照权利要求1所述的一种自动窗户刷,其特征在于:刷杆的两端分别水平固定在传动链条的同一侧面上,刷杆可以随着传动链条上下往复运动。
7. 按照权利要求1所述的一种自动窗户刷,其特征在于:刷杆上安装有清洁器。
8. 按照权利要求1所述的一种自动窗户刷,其特征在于:主体框的底部中央设置一个开关,开关与电机电连接。
9. 按照权利要求1所述的一种自动窗户刷,其特征在于:主体框的四个角安装有活动吸盘。

一种自动窗户刷

技术领域

[0001] 本实用新型涉及一种窗户刷,特别是一种能自动清洁窗户玻璃灰尘的自动窗户刷。

背景技术

[0002] 打扫卫生时,擦窗户是件烦心的事,费时费力,如果擦高处的玻璃还非常危险。

实用新型内容

[0003] 本实用新型的目的是提供一种自动窗户刷,解决人们要费时费力擦窗户的难题。

[0004] 为达到上述目的,本实用新型采用如下技术方案:

[0005] 一种自动窗户刷由主体框、传动装置和活动吸盘组成,其特征在于:主体框为一长方形框状结构,传动装置包括电机、传动链条、刷杆、固定转轴和开关,主体框顶端安装有两个电机,主体框两侧分别设置有传动链条,电机转轴分别与主体框两侧传动链条的一端连接,主体框的底部设置一个固定转轴,固定转轴两端分别连接传动链条的另一端,刷杆的两端分别水平固定在传动链条的同一侧面上,刷杆可以随着传动链条上下往复运动,刷杆上安装有清洁器,在主体框的底部中央设置一个开关,开关与电机电连接,主体框的四个角安装有活动吸盘。

[0006] 本实用新型的优点在于:结构简单,操作方便,可以自动清除玻璃上的灰尘,省时省力。

附图说明

[0007] 图为本实用新型的结构图。

[0008] 图中:1、主体框;2、活动吸盘;3、电机;4、传动链条;5、刷杆;6、固定转轴;7、开关;8、电机转轴;9、清洁器。

具体实施方式

[0009] 由图可知:一种自动窗户刷由主体框1、传动装置和活动吸盘2组成,其特征在于:主体框1为一长方形框状结构,传动装置包括电机3、传动链条4、刷杆5、固定转轴6和开关7,主体框1顶端安装有两个电机3,主体框两侧分别设置有传动链条4,电机转轴8分别与主体框两侧传动链条4的一端连接,主体框1的底部设置一个固定转轴6,固定转轴6两端分别连接传动链条4的另一端,刷杆5的两端分别水平固定在传动链条4的同一侧面上,刷杆5可以随着传动链条4上下往复运动,刷杆5上安装有清洁器9,在主体框的底部中央设置一个开关7,开关与电机3电连接,主体框的四个角安装有活动吸盘2。

[0010] 擦窗户时,调节活动吸盘,把自动窗户刷固定在窗户上,按下开关,自动窗户刷就可以自动清扫玻璃上的灰尘了。

[0011] 综上所述,本实用新型的一种自动窗户刷能达到自动清扫玻璃上灰尘的目的,使

用简单方便,省时省力。

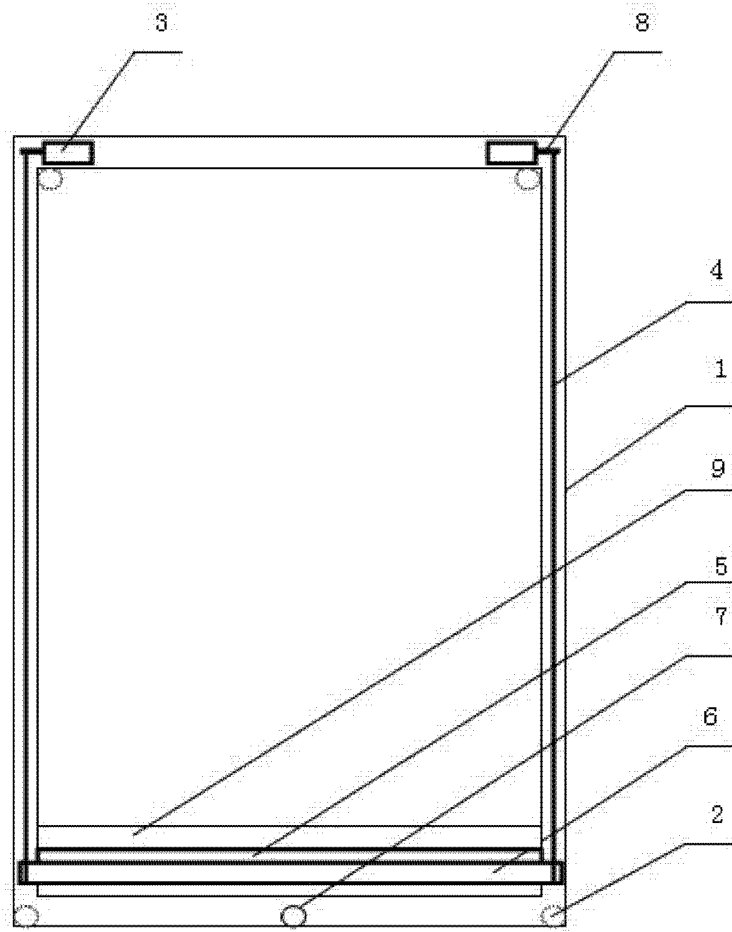


图 1