

(12) DEMANDE INTERNATIONALE PUBLIÉE EN VERTU DU TRAITÉ DE COOPÉRATION EN MATIÈRE DE BREVETS (PCT)

(19) Organisation Mondiale de la
Propriété Intellectuelle
Bureau international



(10) Numéro de publication internationale
WO 2022/123183 A3

(43) Date de la publication internationale
16 juin 2022 (16.06.2022)

(51) Classification internationale des brevets :
G21F 7/005 (2006.01) B67C 11/00 (2006.01)

(21) Numéro de la demande internationale :
PCT/FR2021/052256

(22) Date de dépôt international :
09 décembre 2021 (09.12.2021)

(25) Langue de dépôt : français

(26) Langue de publication : français

(30) Données relatives à la priorité :
FR2013006 10 décembre 2020 (10.12.2020) FR

(71) Déposant : GETINGE LIFE SCIENCE [FR/FR] ; 1 Rue
du Comté de Donegal, 41100 VENDOME (FR).

(72) Inventeur : BELIN, Jean ; 24 RIS, 41360 LUNAY (FR).

(74) Mandataire : AHNER, Philippe ; BREVALEX, 95, rue
d'Amsterdam, 75378 PARIS CEDEX 8 (FR).

(81) États désignés (sauf indication contraire, pour tout titre de
protection nationale disponible) : AE, AG, AL, AM, AO,
AT, AU, AZ, BA, BB, BG, BH, BN, BR, BW, BY, BZ, CA,
CH, CL, CN, CO, CR, CU, CZ, DE, DJ, DK, DM, DO, DZ,

EC, EE, EG, ES, FI, GB, GD, GE, GH, GM, GT, HN, HR,
HU, ID, IL, IN, IR, IS, IT, JO, JP, KE, KG, KH, KN, KP,
KR, KW, KZ, LA, LC, LK, LR, LS, LU, LY, MA, MD, ME,
MG, MK, MN, MW, MX, MY, MZ, NA, NG, NI, NO, NZ,
OM, PA, PE, PG, PH, PL, PT, QA, RO, RS, RU, RW, SA,
SC, SD, SE, SG, SK, SL, ST, SV, SY, TH, TJ, TM, TN, TR,
TT, TZ, UA, UG, US, UZ, VC, VN, WS, ZA, ZM, ZW.

(84) États désignés (sauf indication contraire, pour tout titre de
protection régionale disponible) : ARIPO (BW, GH, GM,
KE, LR, LS, MW, MZ, NA, RW, SD, SL, ST, SZ, TZ, UG,
ZM, ZW), eurasien (AM, AZ, BY, KG, KZ, RU, TJ, TM),
européen (AL, AT, BE, BG, CH, CY, CZ, DE, DK, EE, ES,
FI, FR, GB, GR, HR, HU, IE, IS, IT, LT, LU, LV, MC, MK,
MT, NL, NO, PL, PT, RO, RS, SE, SI, SK, SM, TR), OAPI
(BF, BJ, CF, CG, CI, CM, GA, GN, GQ, GW, KM, ML,
MR, NE, SN, TD, TG).

Déclarations en vertu de la règle 4.17 :

— relative au droit du déposant de revendiquer la priorité de
la demande antérieure (règle 4.17(iii))

(54) Title: CONNECTION ASSEMBLY FOR A SEALED TRANSFER CONTAINER

(54) Titre : ENSEMBLE DE CONNEXION POUR CONTENEUR DE TRANSFERT ETANCHE

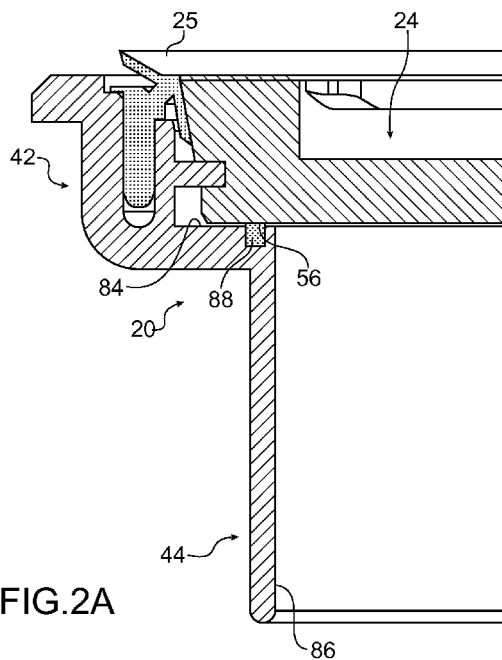


FIG. 2A

(57) Abstract: A connection assembly for a sealed transfer container having a sealed transfer cell comprising a cell flange (18) and a cell door (22), the assembly comprising a container flange (20) and a container door (24) that is mounted in the container flange (20), wherein the container flange (20) comprises a first longitudinal portion (42) for connecting to the cell and a second longitudinal portion (44) for connecting to a container, the first longitudinal connecting portion (42) and the second longitudinal connecting portion (44) being connected by a shoulder (84) facing the container door.

(57) Abrégé : Ensemble de connexion pour conteneur de transfert étanche avec une cellule de transfert étanche comportant une bride de cellule (18) et une porte de cellule (22), ledit ensemble comportant une bride de conteneur (20) et une porte de conteneur (24) montée dans la bride de conteneur (20), dans lequel la bride de conteneur (20) 5 comporte une première portion longitudinale de connexion (42) à la cellule et une deuxième portion longitudinale de connexion (44) à un contenant, la première portion longitudinale de connexion (42) et la deuxième portion longitudinale de connexion (44) étant reliées par un épaulement (84) en regard de la porte de conteneur.



WO 2022/123183 A3

Publiée:

- *avec rapport de recherche internationale (Art. 21(3))*
- *avant l'expiration du délai prévu pour la modification des revendications, sera republiée si des modifications sont reçues (règle 48.2(h))*

(88) Date de publication du rapport de recherche internationale:

25 août 2022 (25.08.2022)

INTERNATIONAL SEARCH REPORT

International application No.

PCT/FR2021/052256

A. CLASSIFICATION OF SUBJECT MATTER <i>G21F 7/005</i> (2006.01)i; <i>B67C 11/00</i> (2006.01)i		
According to International Patent Classification (IPC) or to both national classification and IPC		
B. FIELDS SEARCHED		
Minimum documentation searched (classification system followed by classification symbols) G21F; B65C; B67C		
Documentation searched other than minimum documentation to the extent that such documents are included in the fields searched		
Electronic data base consulted during the international search (name of data base and, where practicable, search terms used) EPO-Internal		
C. DOCUMENTS CONSIDERED TO BE RELEVANT		
Category*	Citation of document, with indication, where appropriate, of the relevant passages	Relevant to claim No.
X	US 2007074784 A1 (GIESEN ISAAC M [US]) 05 April 2007 (2007-04-05) cf. figures 1, 16, 17 and the corresponding parts of the description	1, 2, 10, 11
<input type="checkbox"/> Further documents are listed in the continuation of Box C. <input checked="" type="checkbox"/> See patent family annex.		
<p>* Special categories of cited documents:</p> <p>“A” document defining the general state of the art which is not considered to be of particular relevance</p> <p>“E” earlier application or patent but published on or after the international filing date</p> <p>“L” document which may throw doubts on priority claim(s) or which is cited to establish the publication date of another citation or other special reason (as specified)</p> <p>“O” document referring to an oral disclosure, use, exhibition or other means</p> <p>“P” document published prior to the international filing date but later than the priority date claimed</p> <p>“T” later document published after the international filing date or priority date and not in conflict with the application but cited to understand the principle or theory underlying the invention</p> <p>“X” document of particular relevance; the claimed invention cannot be considered novel or cannot be considered to involve an inventive step when the document is taken alone</p> <p>“Y” document of particular relevance; the claimed invention cannot be considered to involve an inventive step when the document is combined with one or more other such documents, such combination being obvious to a person skilled in the art</p> <p>“&” document member of the same patent family</p>		
Date of the actual completion of the international search 08 April 2022		Date of mailing of the international search report 15 June 2022
Name and mailing address of the ISA/EP European Patent Office p.b. 5818, Patentlaan 2, 2280 HV Rijswijk Netherlands Telephone No. (+31-70)340-2040 Facsimile No. (+31-70)340-3016		Authorized officer Angloher, Godehard Telephone No.

Box No. III Observations where unity of invention is lacking (Continuation of item 3 of first sheet)

This International Searching Authority found multiple inventions in this international application, as follows:

1. claims: 1, 2, 10, 11

Connection assembly according to claim 1; additional technical feature/s of claim 2: the second longitudinal portion (44) forms a chute incorporated in the container flange;

1.1. claims: 10, 11

cf. the corresponding technical features;

2. claim: 3

Connection assembly according, for example, to claim 1; special technical feature/s of claim 3: a ring-shaped gasket (88) between the shoulder (84) and a face of the container door (24), opposite the shoulder;

3. claims: 4-9

Connection assembly according, for example, to claim 1; special technical feature/s common to claims 4 to 9: the container door (24) being configured so as to connect to the cell door (22) by means of a bayonet fitting;

4. claim: 12

Transfer container according to claim 11; special technical feature/s of claim 12: the container is affixed to the second connection portion by welding or by clamping means;

5. claims: 13-19

Leak-tight transfer facility according to the claim, comprising a transfer container according, for example, to claim 11; special technical feature/s common to claims 13 to 19: a cell comprising a cell flange, a cell door, means for locking the cell door onto the cell flange;

1. As all required additional search fees were timely paid by the applicant, this international search report covers all searchable claims.
2. As all searchable claims could be searched without effort justifying additional fees, this Authority did not invite payment of additional fees.
3. As only some of the required additional search fees were timely paid by the applicant, this international search report covers only those claims for which fees were paid, specifically claims Nos.:
4. No required additional search fees were timely paid by the applicant. Consequently, this international search report is restricted to the invention first mentioned in the claims; it is covered by claims Nos.: **1, 2, 10, 11**

Remark on Protest

- The additional search fees were accompanied by the applicant's protest and, where applicable, the payment of a protest fee.
- The additional search fees were accompanied by the applicant's protest but the applicable protest fee was not paid within the time limit specified in the invitation.
- No protest accompanied the payment of additional search fees.

INTERNATIONAL SEARCH REPORT
Information on patent family members

International application No.

PCT/FR2021/052256

Patent document cited in search report			Publication date (day/month/year)	Patent family member(s)			Publication date (day/month/year)
US	2007074784	A1	05 April 2007	EP	1940565	A2	09 July 2008
				JP	5150502	B2	20 February 2013
				JP	2009512603	A	26 March 2009
				US	2007074784	A1	05 April 2007
				WO	2007044347	A2	19 April 2007
.....							

RAPPORT DE RECHERCHE INTERNATIONALE

Demande internationale n°

PCT/FR2021/052256

A. CLASSEMENT DE L'OBJET DE LA DEMANDE
INV. G21F7/005 B67C11/00
ADD.

Selon la classification internationale des brevets (CIB) ou à la fois selon la classification nationale et la CIB

B. DOMAINES SUR LESQUELS LA RECHERCHE A PORTE

Documentation minimale consultée (système de classification suivi des symboles de classement)
G21F B65C B67C

Documentation consultée autre que la documentation minimale dans la mesure où ces documents relèvent des domaines sur lesquels a porté la recherche

Base de données électronique consultée au cours de la recherche internationale (nom de la base de données, et si cela est réalisable, termes de recherche utilisés)
EPO-Internal

C. DOCUMENTS CONSIDERES COMME PERTINENTS

Catégorie*	Identification des documents cités, avec, le cas échéant, l'indication des passages pertinents	no. des revendications visées
X	<p>US 2007/074784 A1 (GIESEN ISAAC M [US]) 5 avril 2007 (2007-04-05) cf fig 1, 16, 17 et leur description -----</p>	<p>1, 2, 10, 11</p>

Voir la suite du cadre C pour la fin de la liste des documents

Les documents de familles de brevets sont indiqués en annexe

* Catégories spéciales de documents cités:

- "A" document définissant l'état général de la technique, non considéré comme particulièrement pertinent
- "E" document antérieur, mais publié à la date de dépôt international ou après cette date
- "L" document pouvant jeter un doute sur une revendication de priorité ou cité pour déterminer la date de publication d'une autre citation ou pour une raison spéciale (telle qu'indiquée)
- "O" document se référant à une divulgation orale, à un usage, à une exposition ou tous autres moyens
- "P" document publié avant la date de dépôt international, mais postérieurement à la date de priorité revendiquée

- "T" document ultérieur publié après la date de dépôt international ou la date de priorité et n'appartenant pas à l'état de la technique pertinent, mais cité pour comprendre le principe ou la théorie constituant la base de l'invention
- "X" document particulièrement pertinent; l'invention revendiquée ne peut être considérée comme nouvelle ou comme impliquant une activité inventive par rapport au document considéré isolément
- "Y" document particulièrement pertinent; l'invention revendiquée ne peut être considérée comme impliquant une activité inventive lorsque le document est associé à un ou plusieurs autres documents de même nature, cette combinaison étant évidente pour une personne du métier
- "&" document qui fait partie de la même famille de brevets

Date à laquelle la recherche internationale a été effectivement achevée

Date d'expédition du présent rapport de recherche internationale

8 avril 2022

15/06/2022

Nom et adresse postale de l'administration chargée de la recherche internationale
 Office Européen des Brevets, P.B. 5818 Patentlaan 2
 NL - 2280 HV Rijswijk
 Tel. (+31-70) 340-2040,
 Fax: (+31-70) 340-3016

Fonctionnaire autorisé

Angloher, Godehard

Cadre n° II Observations - lorsqu'il a été estimé que certaines revendications ne pouvaient pas faire l'objet d'une recherche (suite du point 2 de la première feuille)

Le rapport de recherche internationale n'a pas été établi en ce qui concerne certaines revendications conformément à l'article 17.2)a) pour les raisons suivantes :

1. Les revendications n^{os} se rapportent à un objet à l'égard duquel l'administration chargée de la recherche internationale n'est pas tenue de procéder à la recherche, à savoir :

2. Les revendications n^{os} parce qu'elles se rapportent à des parties de la demande internationale qui ne remplissent pas suffisamment les conditions prescrites pour qu'une recherche significative puisse être effectuée, en particulier :

3. Les revendications n^{os} parce qu'elles sont des revendications dépendantes et ne sont pas rédigées conformément aux dispositions de la deuxième et de la troisième phrases de la règle 6.4.a).

Cadre n° III Observations - lorsqu'il y a absence d'unité de l'invention (suite du point 3 de la première feuille)

L'administration chargée de la recherche internationale a trouvé plusieurs inventions dans la demande internationale, à savoir:

voir feuille supplémentaire

1. Comme toutes les taxes additionnelles exigées ont été payées dans les délais par le déposant, le présent rapport de recherche internationale porte sur toutes les revendications pouvant faire l'objet d'une recherche.

2. Comme toutes les revendications qui se prêtent à la recherche ont pu faire l'objet de cette recherche sans effort particulier justifiant des taxes additionnelles, l'administration chargée de la recherche internationale n'a sollicité le paiement d'aucunes taxes de cette nature.

3. Comme une partie seulement des taxes additionnelles demandées a été payée dans les délais par le déposant, le présent rapport de recherche internationale ne porte que sur les revendications pour lesquelles les taxes ont été payées, à savoir les revendications n^{os}:

4. Aucune taxes additionnelles demandées n'ont été payées dans les délais par le déposant. En conséquence, le présent rapport de recherche internationale ne porte que sur l'invention mentionnée en premier lieu dans les revendications; elle est couverte par les revendications n^{os}:
1, 2, 10, 11

- Remarque quant à la réserve**
- Les taxes additionnelles étaient accompagnées d'une réserve de la part du déposant et, le cas échéant, du paiement de la taxe de réserve.
 - Les taxes additionnelles étaient accompagnées d'une réserve de la part du déposant mais la taxe de réserve n'a pas été payée dans le délai prescrit dans l'invitation.
 - Le paiement des taxes additionnelles n'était assorti d'aucune réserve.

SUITE DES RENSEIGNEMENTS INDIQUES SUR PCT/ISA/ 210

L'administration chargée de la recherche internationale a trouvé plusieurs (groupes d') inventions dans la demande internationale, à savoir:

1. revendications: 1, 2, 10, 11

Ensemble de connexion selon la revendication 1;
élément/s technique/s additionnel/s des la revendication 2:
la deuxième portion longitudinale (44) forme une chute
intégrée à la bride de conteneur;

1.1. revendications: 10, 11

cf les éléments techniques correspondants;

2. revendication: 3

Ensemble de connexion selon par exemple la revendication 1;
élément/s technique/s particulier/s de la revendication 3:
un joint annulaire (88) entre l'épaulement (84) et une face
de la porte de conteneur (24) en regard de l'épaulement;

3. revendications: 4-9

Ensemble de connexion selon par exemple la revendication 1;
élément/s technique/s particulier/s communs aux
revendications 4 - 9:
la porte de conteneur (24) étant configurée pour se
connecter à la porte de cellule (22) par une connexion à
baïonnette;

4. revendication: 12

Conteneur de transfert selon la revendication 11;
élément/s technique/s particulier/s de la revendication 12:
le contenant est fixé à la deuxième partie de connexion par
soudure ou par des moyens de serrage;

5. revendications: 13-19

Installation de transfert étanche selon la revendication
comportant un conteneur de transfert selon par exemple la
revendication 11;
élément/s technique/s particulier/s commun/s aux
revendication 13 - 19:
une cellule comprenant une bride de cellule, une porte de
cellule, des moyens de verrouillage de porte de cellule sur
la bride de cellule;

RAPPORT DE RECHERCHE INTERNATIONALE

Renseignements relatifs aux membres de familles de brevets

Demande internationale n°

PCT/FR2021/052256

Document brevet cité au rapport de recherche	Date de publication	Membre(s) de la famille de brevet(s)	Date de publication
US 2007074784 A1	05-04-2007	EP 1940565 A2	09-07-2008
		JP 5150502 B2	20-02-2013
		JP 2009512603 A	26-03-2009
		US 2007074784 A1	05-04-2007
		WO 2007044347 A2	19-04-2007
