

19



OFICINA ESPAÑOLA DE
PATENTES Y MARCAS

ESPAÑA



11 Número de publicación: **2 882 046**

51 Int. Cl.:

H04W 8/02 (2009.01)
H04W 60/00 (2009.01)
H04W 48/18 (2009.01)
H04W 8/06 (2009.01)
H04W 76/10 (2008.01)
H04W 48/16 (2009.01)

12

TRADUCCIÓN DE PATENTE EUROPEA

T3

- 86 Fecha de presentación y número de la solicitud internacional: **08.01.2018 PCT/KR2018/000354**
- 87 Fecha y número de publicación internacional: **12.07.2018 WO18128499**
- 96 Fecha de presentación y número de la solicitud europea: **08.01.2018 E 18736140 (7)**
- 97 Fecha y número de publicación de la concesión europea: **23.06.2021 EP 3552414**

54 Título: **Procedimiento y aparato para seleccionar una función de gestión de acceso y movilidad en un sistema de comunicación móvil**

30 Prioridad:

09.01.2017 KR 20170002945

45 Fecha de publicación y mención en BOPI de la traducción de la patente:
01.12.2021

73 Titular/es:

**SAMSUNG ELECTRONICS CO., LTD. (100.0%)
129, Samsung-ro, Yeongtong-gu
Suwon-si, Gyeonggi-do 16677, KR**

72 Inventor/es:

**BAEK, YOUNGKYO;
KIM, SUNGHOON;
LEE, HOYEON y
SON, JUNGJE**

74 Agente/Representante:

GONZÁLEZ PECES, Gustavo Adolfo

ES 2 882 046 T3

Aviso: En el plazo de nueve meses a contar desde la fecha de publicación en el Boletín Europeo de Patentes, de la mención de concesión de la patente europea, cualquier persona podrá oponerse ante la Oficina Europea de Patentes a la patente concedida. La oposición deberá formularse por escrito y estar motivada; sólo se considerará como formulada una vez que se haya realizado el pago de la tasa de oposición (art. 99.1 del Convenio sobre Concesión de Patentes Europeas).

DESCRIPCIÓN

Procedimiento y aparato para seleccionar una función de gestión de acceso y movilidad en un sistema de comunicación móvil

[Campo técnico]

- 5 La presente divulgación se refiere en general a un aparato y un procedimiento para seleccionar una función de gestión de acceso y movilidad (AMF).

[Antecedentes de la técnica]

- 10 Para satisfacer la creciente demanda de tráfico de datos por radio, se han realizado esfuerzos para desarrollar un sistema de comunicación de quinta generación (5G) mejorado o un sistema de comunicación pre-5G. El sistema de comunicación 5G o el sistema de comunicación pre-5G puede denominarse sistema de comunicación más allá de la red 4G o sistema post LTE.

Para lograr una alta tasa de transmisión de datos, se considera que el sistema de comunicación 5G se implementa en una banda de muy alta frecuencia (mmWave) (por ejemplo, la banda de 60 GHz).

- 15 Para aliviar la pérdida de trayectoria de una onda de radio y aumentar una distancia de transferencia de la onda de radio en la banda de muy alta frecuencia, en el sistema de comunicación 5G, se ha discutido la formación de haces, la entrada múltiple masiva, la salida múltiple (mMIMO), la MIMO dimensional completa (FD-MIMO), las antenas de matriz, la formación de haces analógica y las tecnologías de antena a gran escala.

- 20 Además, para mejorar una red del sistema de comunicación 5G, se han desarrollado tecnologías como una célula pequeña evolucionada, una célula pequeña avanzada, una red de acceso de radio en la nube (RAN en la nube), una red ultradensa, una comunicación de dispositivo a dispositivo (D2D), una red de retorno inalámbrica, una red móvil, una comunicación cooperativa, puntos múltiples coordinados (CoMP) y la cancelación de interferencias de recepción.

- 25 Además, en el sistema 5G, se han desarrollado esquemas híbridos de modulación por desplazamiento de frecuencia (FSK) y modulación de amplitud en cuadratura (QAM) (FQAM) y codificación por superposición de ventana deslizante (SWSC), que son esquemas de modulación de codificación avanzada (ACM), y un banco de filtros multiportadora (FBMC), un acceso múltiple no ortogonal (NOMA) y un acceso múltiple de código disperso (SCMA), que son tecnologías de acceso avanzadas, etc.

- 30 Además, Internet ha pasado de ser una red de conexión centrada en el ser humano a través de la cual éste genera y consume información a una red de Internet de las cosas (IoT) que transmite/recibe información entre componentes distribuidos, es decir, cosas, y procesa la información.

También ha surgido la tecnología del Internet de todo (IoE) en la que la tecnología de procesamiento de grandes datos, etc., se combina con la tecnología del IoT mediante la conexión con un servidor en la nube, etc.

- 35 Para implementar el IoT, se han necesitado elementos tecnológicos, como una tecnología de detección, una infraestructura de red y comunicación por cable e inalámbrica, una tecnología de interfaz de servicios y una tecnología de seguridad. Recientemente, se han investigado tecnologías como la red de sensores, la comunicación máquina a máquina (M2M) y la comunicación tipo máquina (MTC) para la conexión entre cosas.

- 40 En un entorno de IoT, se puede proporcionar un servicio inteligente de tecnología de Internet (IT) que cree un nuevo valor en la vida humana mediante la recopilación y el análisis de los datos generados en las cosas conectadas. La IoT puede aplicarse a campos como una casa inteligente, un edificio inteligente, una ciudad inteligente, un coche inteligente o un coche conectado, una red inteligente, la atención sanitaria, los electrodomésticos inteligentes y un servicio sanitario avanzado, fusionando y combinando las IT existentes con diversas industrias.

Por lo tanto, se han hecho varios intentos de aplicar el sistema de comunicación 5G a la red IoT. Por ejemplo, las tecnologías de comunicación 5G, como la red de sensores, M2M y MTC, se han implementado mediante diferentes técnicas, como la formación de haces, MIMO y una antena de matriz.

- 45 La aplicación de una RAN en la nube como tecnología de procesamiento de big data descrita anteriormente también puede considerarse como un ejemplo de la fusión de la tecnología de comunicación 5G con la tecnología IoT.

- 50 Con el desarrollo de la tecnología de comunicación 5G, se requiere un método para proporcionar un servicio eficiente en el entorno de comunicación móvil 5G permitiendo a un usuario encontrar rápidamente la red que proporciona los servicios deseados por el equipo de usuario, cuando el equipo de usuario accede inicialmente a la red 5G.

La publicación "Further details on slice selection and NG Flex" (documento 3GPP R3-162827) de Qualcomm Incorporated analiza la interacción entre la selección de segmentos y los procedimientos NG Flex para el equilibrio de carga de la selección inicial de segmentos.

5 La publicación "Updates on Control plane interconnection model with a data layer" (documento 3GPP S2-166577) de Nokia, Alcatel-Lucent Shanghai Bell, Telecom Italia, China Mobile, Oracle, TeliaSonera, T-Mobile US, Deutsche Telekom y British Telecom propone actualizaciones de la solución para el modelo de interconexión del plano de control con una capa de datos.

10 La publicación "Updates to Solution 8.7: Support standalone non-3GPP access via NG2/NG3 " (documento 3GPP S2-166380) de Motorola Mobility, Lenovo, Broadcom, CMCC y Rogers especifica cómo los accesos autónomos no-3GPP (tanto confiables como no confiables) pueden conectarse a la red central NextGen reutilizando las interfaces NG2/NG3.

15 La publicación "Discussion on Open issues of DECOR " (documento 3GPP R3-152500) de Huawei discute las cuestiones abiertas restantes sobre DECOR en E-UTRAN, a saber: i) mensaje RAN original (primer mensaje UE inicial total) frente a sólo PDU NAS; ii) "GUTI adicional" frente a "GUMMEI adicional"; y iii) cómo soportar el caso HeNB.

La publicación "Consideration on network slice in NR" (documento 3GPP R3-162474) de LG Electronics Inc. investiga diferentes cuestiones en las soluciones RAN para la selección del segmento de red y la selección de la entidad CN en TR 38.801.

20 La publicación "TS 23.501: AMF Selection" (documento 3GPP S2-173966) por Nokia, Alcatel-Lucent Shanghai Bell, Samsung y NTT DOCOMO propone una descripción para la selección de la AMF.

[Divulgación de la invención]

[Problema técnico]

En consecuencia, la presente divulgación se realiza para abordar al menos los problemas y/o desventajas descritos anteriormente y para proporcionar al menos las ventajas descritas a continuación.

25 Un aspecto de la presente divulgación es proporcionar un procedimiento y un aparato para encontrar un nodo de red que proporcione servicios deseados por un equipo de usuario (UE) en un sistema de comunicación móvil 5G, cuando el UE accede inicialmente a una red 5G. Para ello, proponemos un procedimiento de gestión de la información de despliegue de la red y un procedimiento de transmisión de un mensaje de solicitud de acceso inicial con una tecnología de propuesta detallada.

30 Además, incluso cuando el servicio proporcionado al equipo de usuario se modifica después del acceso inicial, se puede encontrar un nodo de red que proporcione el servicio correspondiente de manera similar.

35 Las realizaciones de la presente divulgación se dirigen a la provisión de un procedimiento para gestionar por separado un área de restricción de movilidad para cada segmento de red utilizado por un terminal, en la asignación y gestión del área de restricción de movilidad para un control de servicio según la movilidad del terminal. Un proveedor de servicios de comunicaciones móviles puede configurar diferentes segmentos de red para cada servicio prestado al terminal, y puede proporcionar diferentes áreas de restricción para cada segmento de red. Además, se propone una operación de solicitud, por parte del terminal, de un servicio de datos teniendo en cuenta las áreas de restricción de movilidad asignadas a cada segmento de red o teniendo en cuenta el área de restricción de movilidad cuando se establece una sesión para el correspondiente segmento de red en el terminal en una red central del sistema 5G.

40 Además, se propone una operación de localización de un segmento de red capaz de establecer una sesión en una ubicación actual del terminal basada en el área de restricción de movilidad y el establecimiento de la sesión cuando el terminal está utilizando múltiples segmentos de red.

45 Las realizaciones de la presente divulgación se dirigen a la provisión de un procedimiento para seleccionar una AMF apropiada para resolver los problemas de hacer el enrutamiento de la señalización NAS innecesariamente complicado cuando una selección de la AMF es errónea según una relación entre una PLMN que sirve N3IWF en un acceso no-3gpp y una PLMN al que un terminal accede en un acceso 3gpp, como procedimiento para seleccionar eficazmente una AMF para un acceso que accede a una red 5G más tarde cuando el terminal accede a la red 5G a través de otro acceso en un caso en el que el UE capaz del acceso no-3gpp y el acceso 3gpp accede a la red 5G a través de un acceso.

50 Además, de acuerdo con la configuración de red LTE existente, dado que la estación base selecciona un MME utilizando GUMMEI como información de enrutamiento que es una ID del MME que asigna GUTI a un terminal mientras la estación base selecciona el MME y el MME que asigna el GUTI debe tener continuamente información de contexto del terminal correspondiente para la selección, la selección del MME aumenta la pegajosidad o persistencia con la información de UE tal que el problema en el que es difícil gestionar una red como la actualización

de la red en el MME o similares. Por lo tanto, la presente divulgación introduce un procedimiento para reducir la pegajosidad o persistencia con la información del UE.

5 Los objetivos de la presente divulgación no se limitan a los objetos mencionados anteriormente. Es decir, otros objetos que no se mencionan pueden ser obviamente comprendidos por los expertos en la materia a la que pertenece la presente divulgación a partir de la siguiente descripción.

[Solución del problema]

De acuerdo con un aspecto de la presente divulgación, se proporciona un procedimiento realizado por una entidad de red de acceso en un sistema de comunicación inalámbrica de acuerdo con la reivindicación 1 anexa.

10 En una realización, la selección de la AMF comprende la selección de la AMF del conjunto de AMF seleccionado basado en al menos una de las disponibilidades de la AMF y un equilibrio de carga entre las AMF en el conjunto de AMF.

En una realización, la primera información comprende un identificador de conjunto de AMF, y un identificador de AMF.

15 En una realización, la estación base comprende una red de acceso de radio y una función de interoperabilidad no-3GPP (N3IWF).

En una realización, el procedimiento comprende además la transmisión, al terminal, de una tercera información para identificar la AMF seleccionada.

De acuerdo con otro aspecto de la presente divulgación, se proporciona un procedimiento realizado por un terminal en un sistema de comunicación inalámbrica de acuerdo con la reivindicación 4 anexa.

20 En una realización, la AMF se selecciona del conjunto de AMF basándose en al menos una de las disponibilidades de la AMF y un equilibrio de carga entre los AMF en el conjunto de AMF.

En una realización, la primera información comprende un identificador de conjunto AMF, y un identificador AMF.

En una realización, la primera estación base comprende una red de acceso de radio y una función de interoperabilidad no-3GPP (N3IWF).

25 En una realización, el procedimiento comprende además recibir, desde la primera estación base, una tercera información para identificar la AMF seleccionada; determinar si una primera red pública móvil terrestre (PLMN) para una primera red de acceso que incluye la primera estación base es la misma que una segunda PLMN para una segunda red de acceso que incluye una segunda estación base; y transmitir, si la primera PLMN es la misma que la segunda PLMN, un segundo mensaje que comprende la tercera información para identificar la AMF seleccionada a
30 la segunda estación base.

De acuerdo con otro aspecto de la presente divulgación, se proporciona una entidad de red de acceso en un sistema de comunicación inalámbrica de acuerdo con la reivindicación 8 anexa.

35 De acuerdo con otro aspecto de la presente divulgación, se proporciona un terminal en un sistema de comunicación inalámbrica de acuerdo con la reivindicación 11 anexa.

[Efectos ventajosos de la invención]

40 Según una realización de la presente divulgación, se especifica un procedimiento para gestionar y utilizar información de despliegue de red en un sistema de comunicación inalámbrica. Además, se especifica el procedimiento para localizar un nodo de red que proporcione un servicio que el UE desee basándose en la información de despliegue de la red. De este modo, se puede proporcionar un servicio eficiente en el entorno de las comunicaciones móviles 5G.

45 Según una realización de la presente divulgación, el proveedor de servicios de comunicación móvil puede proporcionar un servicio específico al terminal asignando diferentes áreas de restricción de movilidad a cada segmento de red. Según una realización de la presente divulgación, el terminal puede controlar la conexión de la sesión determinando el segmento de red capaz de transmitir/recibir datos basada en el área de restricción de movilidad estableciendo la sesión en la ubicación actual entre la pluralidad de segmentos de red utilizados por el terminal. De acuerdo con una realización de la presente divulgación, la red central 5G puede ser operada determinando el segmento de red capaz de transmitir/recibir datos basada en el área de restricción de movilidad permitiendo al terminal establecer la sesión en la ubicación actual basada en la operación de acuerdo con la solicitud
50 de servicio transmitida por el terminal.

Según una realización de la presente divulgación, el terminal puede seleccionar el mismo AMF o diferentes AMF para el acceso 3GPP y el acceso no-3GPP según sea necesario para realizar el enrutamiento del mensaje NAS y la transmisión de datos a través de la ruta eficiente.

5 Según una realización de la presente divulgación, al eliminarse la pegajosidad o persistencia del UE en el curso de la selección de la AMF, es posible facilitar la gestión de la red, como la virtualización de la red relacionada con la AMF y la reducción/expansión del equipo de la AMF.

[Breve descripción de los dibujos]

10 Los aspectos anteriores y otros, características y ventajas de ciertas realizaciones de la presente divulgación serán más evidentes a partir de la siguiente descripción detallada tomada en conjunto con los dibujos adjuntos, en los cuales:

FIG. 1 ilustra un sistema que incluye un terminal, una RAN y un nodo de red central (CN), según una realización de la presente divulgación;

FIG. 2 ilustra un nodo CN que obtiene información, según una realización de la presente divulgación;

15 FIG. 3 ilustra un intercambio de información entre las funciones comunes de la red central (CCNF), según una realización de la presente divulgación;

FIG. 4 ilustra un procedimiento para que las CCNF registren información en un servidor central, según una realización de la presente divulgación;

FIG. 5 ilustra un procedimiento para redirigir un mensaje transmitido por un terminal a través de una RAN, según una realización de la presente divulgación;

20 FIG. 6 ilustra un procedimiento para redirigir un mensaje transmitido por un terminal a una CCNF y transmitir una respuesta a una RAN, según una realización de la presente divulgación;

FIG. 7 ilustra un procedimiento para redirigir un mensaje transmitido por un terminal a una CCNF y transmitir una respuesta a una CCNF original, según una realización de la presente divulgación;

25 FIG. 8 es un diagrama de flujo de señales que ilustra un procedimiento de redireccionamiento de un mensaje de solicitud de acceso inicial del terminal según una realización de la presente divulgación;

FIG. 9 es un diagrama de flujo de señales que ilustra un procedimiento de registro de información de un nodo de red central, una selección y un descubrimiento, según una realización de la presente divulgación;

FIG. 10 es un diagrama de flujo de señales que ilustra un procedimiento de redireccionamiento de un mensaje de estrato de no acceso (NAS) según una realización de la presente divulgación;

30 FIG. 11 ilustra una estructura de red celular que utiliza una AMF común, en la que una red móvil terrestre pública (PLMN) de un acceso del Proyecto de Asociación de Tercera Generación (3GPP) y una PLMN de una función de inter-operatividad no-3GPP (N3IWF) son la misma, cuando un terminal se conecta a través de un acceso 3GPP y un acceso no-3GPP, según una realización de la presente divulgación;

35 FIG. 12 ilustra una estructura de red celular que utiliza diferentes AMF, en la que una PLMN de un acceso 3GPP y una PLMN de N3IWF son diferentes, cuando un terminal se conecta a través de un acceso 3GPP y un acceso no-3GPP, según una realización de la presente divulgación;

FIG. 13 es un diagrama de flujo de señales que ilustra un procedimiento de selección de una AMF, cuando un terminal conectado a un acceso 3GPP accede a una red 5G a través de un acceso no-3GPP, según una realización de la presente divulgación;

40 FIG. 14 es un diagrama de flujo de señales que ilustra un procedimiento de selección de una AMF, cuando un terminal conectado a un acceso 3GPP accede a una red 5G a través de un acceso no-3GPP, según una realización de la presente divulgación;

45 FIG. 15 es un diagrama de flujo de señales que ilustra un procedimiento de selección de una AMF, cuando un terminal conectado a un acceso no-3GPP accede a una red 5G a través de un acceso 3GPP, según una realización de la presente divulgación;

FIG. 16 es un diagrama de flujo de señales que ilustra un procedimiento de selección de una AMF, cuando un terminal conectado a un acceso no-3GPP accede a una red 5G a través de un acceso 3GPP, según una realización de la presente divulgación;

FIG. 17 ilustra una estructura de red entre un nodo RAN y los AMF, según una realización de la presente divulgación;

5 FIG. 18 es un diagrama de flujo de señales que ilustra un procedimiento de selección, por parte de un nodo RAN, de una AMF apropiada, cuando un terminal transmite un mensaje NAS inicial, según una realización de la presente divulgación;

FIG. 19 es un diagrama de flujo de señales que ilustra un procedimiento de selección, por parte de una función de gestión de sesión (SMF), de una AMF para transmitir la paginación a un terminal en un modo IDLE, según una realización de la presente divulgación;

FIG. 20 ilustra un terminal según una realización de la presente divulgación;

10 FIG. 21 ilustra una estación base según una realización de la presente divulgación; y

FIG. 22 ilustra una AMF según una realización de la presente divulgación.

[Modo de la invención]

15 En lo sucesivo, se describirán en detalle varias realizaciones de la presente divulgación con referencia a los dibujos adjuntos. Sin embargo, la presente divulgación no se limita a las realizaciones aquí divulgadas, sino que puede implementarse de diversas formas.

Los números de referencia similares pueden denotar elementos similares en los dibujos adjuntos. Además, las descripciones detalladas relacionadas con funciones o configuraciones bien conocidas se omitirán para evitar oscurecer el objeto de la presente divulgación.

20 Al describir las realizaciones de la presente divulgación, se describirá principalmente un sistema de acceso de radio terrestre universal avanzado (E-UTRA) (o denominado evolución a largo plazo-Avanzado (LTE-A)) que soporta la agregación de portadoras (CA). Sin embargo, la presente divulgación puede aplicarse a otros sistemas de comunicación con antecedentes técnicos y formas de canalización similares sin apartarse del alcance de la presente divulgación, que puede ser determinado por los expertos en la materia a la que pertenece la presente divulgación. Por ejemplo, la presente divulgación también puede aplicarse a un sistema de acceso a paquetes de alta velocidad multiportadora (HSPA) que suministre agregación de portadoras.

Al describir las realizaciones ejemplares de la presente divulgación en la presente especificación, se omitirá una descripción de contenidos técnicos que son bien conocidos en el arte al que pertenece la presente divulgación y que no están directamente relacionados con la misma. Esto es para transferir más claramente una esencia de la presente divulgación omitiendo una descripción innecesaria.

30 Algunos componentes pueden ser exagerados, omitidos o ilustrados esquemáticamente en los dibujos adjuntos. Además, el tamaño de cada componente no refleja exactamente su tamaño real. En cada dibujo, los componentes iguales o correspondientes se indican con los mismos números de referencia.

35 Varias ventajas y características de la presente divulgación y los procedimientos para lograr la misma se harán evidentes a partir de la siguiente descripción detallada de las realizaciones con referencia a los dibujos adjuntos. Sin embargo, la presente divulgación no se limita a las realizaciones aquí divulgadas, sino que se implementará de diversas formas. Las realizaciones han hecho que la divulgación de la presente divulgación sea completa y se proporcionan para que los expertos en la materia puedan comprender fácilmente el alcance de la presente divulgación. Por lo tanto, la presente divulgación se definirá por el alcance de las reivindicaciones adjuntas. Los números de referencia semejantes a lo largo de la descripción denotan elementos semejantes.

40 Cada bloque o señal de los diagramas de flujo y las combinaciones de los diagramas de flujo pueden realizarse mediante instrucciones de programa de ordenador. Dado que estas instrucciones de programa de ordenador pueden montarse en procesadores para un ordenador general, un ordenador especial u otros aparatos de procesamiento de datos programables, estas instrucciones ejecutadas por los procesadores para el ordenador o los otros aparatos de procesamiento de datos programables crean dispositivos que realizan las funciones descritas en los diagramas de flujo.

45 Dado que las instrucciones del programa de ordenador también pueden almacenarse en una memoria utilizable o legible por ordenador de un ordenador u otros aparatos de procesamiento de datos programables para implementar las funciones en un esquema específico, las instrucciones del programa de ordenador almacenadas en la memoria utilizable o legible por ordenador también pueden producir artículos de fabricación que incluyan instrucciones para realizar las funciones descritas en los diagramas de flujo.

Dado que las instrucciones del programa de ordenador también pueden montarse en el ordenador o en los otros aparatos de procesamiento de datos programables, las instrucciones que realizan una serie de pasos de operación en el ordenador o en los otros aparatos de procesamiento de datos programables para crear procesos ejecutados

por el ordenador para así ejecutar el ordenador o los otros aparatos de procesamiento de datos programables también pueden proporcionar pasos para realizar las funciones descritas en los diagramas de flujo.

Además, cada bloque puede indicar algunos de los módulos, segmentos o códigos que incluyen una o más instrucciones ejecutables para ejecutar una(s) función(es) lógica(s) específica(s). Además, las funciones mencionadas en los bloques ocurren independientemente de una secuencia en algunas realizaciones alternativas.

Por ejemplo, dos bloques que se ilustran de forma contigua pueden realizarse simultáneamente de hecho o realizarse en una secuencia inversa dependiendo de las funciones correspondientes.

En este documento, el término "unidad" indica componentes de software o hardware, como una matriz de puertas programable en campo (FPGA) y un circuito integrado de aplicación específica (ASIC). Sin embargo, el significado de la "unidad" no se limita al software o al hardware. Por ejemplo, una "unidad" puede estar configurada para estar en un medio de almacenamiento que puede ser direccionado y también puede estar configurado para ser reproducido uno o más procesadores. En consecuencia, una "unidad" puede incluir componentes tales como componentes de software, componentes de software orientado a objetos, componentes de clases y componentes de tareas y procesadores, funciones, atributos, procedimientos, subrutinas, segmentos de código de programa, controladores, firmware, microcódigo, circuito, datos, base de datos, estructuras de datos, tablas, matrices y variables. Las funciones previstas en los componentes y las "unidades" pueden combinarse con un número menor de componentes, y las "unidades" o pueden separarse aún más en componentes y "unidades" adicionales. Además, los componentes y las "unidades" también pueden implementarse para reproducir una o más unidades centrales de procesamiento (CPU) dentro de un dispositivo o una tarjeta multimedia de seguridad.

<Primera realización>

En la descripción de una primera realización, un segmento, un servicio, un segmento de red, un servicio de red, un segmento de aplicación, un servicio de aplicación, y similares pueden ser utilizados en combinación.

LA FIG. 1 ilustra una red de comunicación móvil y una estructura de acceso inicial de equipos de usuario, una RAN 102 correspondiente a un primer nodo de una sección inalámbrica puede tener una conexión con un nodo de una CN 105, independientemente de que un terminal (o UE) 101 esté conectado o no. Refiriéndose a la FIG. 1 como ejemplo, la RAN 102 está conectada a una función de red central común (CCNF) 1 y a una CCNF2, respectivamente. La CCNF es una función de red representativa de una red central (CN) conectada a la RAN, y puede ser una función de red o un conjunto de varias funciones de red. Si el terminal 101 solicita un acceso inicial a una red de comunicaciones móviles (por ejemplo, una solicitud de conexión inicial o una solicitud de acceso inicial), la RAN 102 que recibe la solicitud correspondiente transmite el mensaje correspondiente a la CCNF apropiada. Refiriéndose a la FIG. 1 como ejemplo, la RAN 102 que recibe un mensaje de solicitud de acceso inicial del terminal 101 transmite el mensaje correspondiente a la CCNF1, y se establece una conexión entre el UE 101 y la CCNF1 mediante un procedimiento de autorización. Se describirá un procedimiento detallado con referencia a la FIG. 8.

La CCNF que recibe el mensaje de solicitud de acceso inicial del terminal 101 identifica si la CCNF correspondiente puede proporcionar un servicio que el UE desea. Para ello, se utilizan tres informaciones, que se ilustran en la FIG. 2. La CCNF identifica y verifica si la CCNF correspondiente es un nodo capaz de prestar un servicio que el terminal desea, basándose en la información de solicitud de UE incluida en el mensaje de solicitud de acceso inicial del terminal 101, la información de suscripción de UE almacenada en una base de datos 210 de la red de comunicaciones móviles, y la información de política (por ejemplo, política local, o política de operador, o política de PLMN) de un operador de red de comunicaciones móviles. La información de la política del proveedor puede ser almacenada y utilizada por la CCNF, o puede ser recibida de otra función de red (por ejemplo, una función de control de políticas 212) que almacena una política de usuario. La información de la solicitud del equipo de usuario puede incluir un tipo de segmento de red (servicio) que desea el usuario, un tipo de segmento de aplicación (servicio), un proveedor de servicios que proporciona un segmento (servicio), la prioridad de cada segmento (servicio) y la información de ubicación del usuario. Si un usuario desea varios servicios, la información de la solicitud del equipo de usuario puede incluir un valor que represente los servicios. Este valor representativo puede almacenarse en el terminal 101, en la RAN 102 y en la red central 105, de modo que la RAN 102 y la red central 105 puedan interpretar a qué servicios corresponde el valor transmitido por el terminal 101. Este valor puede estar preconfigurado en el terminal 101, o el terminal 101 puede recibir y utilizar la información correspondiente después de conectarse a la red. En este momento, la información solicitada por el usuario puede ser información introducida explícitamente por el usuario (por ejemplo, un servicio que un usuario desea) y puede incluirse automáticamente de acuerdo con un diseño de protocolo (por ejemplo, el área de seguimiento, la información de identificación de la célula, etc., que indica la información de ubicación de un usuario). La información de suscripción del equipo de usuario incluye al menos uno de los tipos de segmento (servicio) de red que puede utilizar el terminal 101, un tipo de segmento (servicio) de aplicación que puede utilizar el terminal 101, un proveedor de segmento (servicio) que proporciona un servicio, un tipo de segmento (servicio) que utiliza el terminal 101, un área (región) en la que se puede proporcionar cada tipo de segmento (servicio), un área (región) en la que no se debe proporcionar cada tipo de segmento (servicio), y la prioridad de cada segmento (servicio). Basándose en este tipo de información, la CCNF determina un servicio final que se proporcionará al terminal 101. El segmento final (servicio) que se proporcionará al terminal 101

confirmado por la red puede ser el mismo o diferente del segmento (servicio) de solicitud del terminal incluido en el mensaje de solicitud de acceso inicial transmitido por el terminal 101.

5 Cuando la CCNF que recibe el mensaje de solicitud de acceso inicial verifica que es un nodo apropiado para proporcionar el servicio al terminal 101, la CCNF transmite un mensaje de acuse de recibo de solicitud de acceso inicial (por ejemplo, una respuesta de conexión inicial o una respuesta de acceso inicial) al terminal 101. El mensaje de acuse de recibo de la solicitud de acceso inicial puede incluir información que indique la información de servicio final confirmada por la red que se proporcionará al terminal 101. El terminal 101 que recibe el mensaje correspondiente identifica que la solicitud de acceso a la red del terminal 101 está bien procesada e identifica qué servicio está disponible en el futuro. Si la CCNF no es apropiada, debe encontrar otra CCNF adecuada que sea capaz de proporcionar un servicio al terminal 101. Hay dos procedimientos para encontrar otras CCNF, y las FIGS. 3 y 4 ilustran cada procedimiento.

15 Para que la CCNF pueda encontrar otras CCNF, la CCNF debe saber qué servicios proporcionan otras CCNF. FIG. 3 ilustra un procedimiento en el que varias CCNF que existen en una red, e ilustra un procedimiento para conocer la información de la función proporcionada por cada CCNF permitiendo que cada CCNF intercambie información directamente entre sí. En este caso, la conexión entre las respectivas CCNF puede ser una conexión directa o una conexión indirecta a través de otra función de red. Si se modifica una función que proporciona una CCNF específica, el cambio debe ser informado a las demás CCNF. Por ejemplo, si la CCNF2 proporciona los servicios 1 y 2 y luego proporciona adicionalmente el servicio 3, esta información deberá ser comunicada a cada una de las CCNF1, CCNF3 y CCNF4 vecinas que estén conectadas a la CCNF2. Las CCNF que reciben la información correspondiente actualizan la información de las CCNF vecinos que gestionan. Para informar, se proporciona un procedimiento para transmitir un mensaje y un procedimiento de suscripción a eventos. Por ejemplo, si la CCNF1 que recibe el mensaje de acceso inicial del terminal de usuario determina que no es capaz de soportar el servicio final que se proporcionará al terminal 101, basándose en la verificación de la FIG. 2, la CCNF1 puede determinar que la CCNF2 puede soportar el servicio final correspondiente basándose en otra información de la CCNF que gestiona la CCNF1.

25 Por otro lado, la FIG. 4 ilustra un procedimiento para registrar cada función de provisión en un servidor central, no un procedimiento en el que cada CCNF intercambia directamente información. Por ejemplo, la CCNF1, la CCNF2, la CCNF3 y la CCNF4 registran cada una de sus funciones de provisión en el servidor central (es decir, un equipo de funciones de red (NRF) 450). Con este procedimiento, las CCNF no necesitan conocer las funciones de las CCNF vecinas. En consecuencia, cuando la CCNF1 recibe el mensaje de acceso inicial del terminal de usuario 101 y determina que no es capaz de soportar el servicio final que se va a prestar al terminal 101, mediante el proceso de verificación de la FIG. 2, solicita al NRF 450 una CCNF adecuada para soportar el servicio final correspondiente. Basándose en la información de la CCNF registrada, el NRF 450 determina que la CCNF2 es un nodo adecuado y proporciona a la CCNF1 la información de la CCNF2.

30 A través del proceso hasta ahora, se encuentra la CCNF apropiada capaz de proporcionar el servicio final, y la CCNF1 debe transmitir el mensaje de solicitud de acceso inicial recibido del terminal a la CCNF2. Hay tres posibles procedimientos de transmisión, y cada procedimiento se ilustra en las FIGS. 5, 6 y 7.

35 LA FIG. 5 ilustra un procedimiento para transmitir un mensaje de solicitud del terminal 101 desde la CCNF1 a la CCNF2 a través de la RAN 102. La CCNF1 envía un mensaje de solicitud de redirección 530 a la RAN 102. El mensaje de solicitud de redirección incluye la información de la CCNF2 y puede incluir un mensaje de solicitud inicial (por ejemplo, una solicitud de conexión inicial) recibido del terminal 101. La RAN 102 que recibe el correspondiente mensaje de redirección 530 transmite el mensaje de solicitud inicial del terminal a la CCNF2 utilizando la información de la CCNF2. La CCNF2 que recibe el mensaje correspondiente procesa el mensaje recibido y transmite un mensaje de respuesta (por ejemplo, una respuesta de conexión inicial) 540 al terminal 101.

45 LA FIG. 6 ilustra un procedimiento para transmitir directamente un mensaje de solicitud de redirección desde la CCNF1 a la CCNF2. La CCNF1 transmite el mensaje de solicitud de redirección 630 a la CCNF2. El mensaje de redirección puede incluir información del punto de terminación (por ejemplo, un Id de señalización NG2) de la RAN 102 conectada al terminal 101, y el mensaje de solicitud inicial recibido del terminal 101. La CCNF2 que recibe el mensaje correspondiente lo procesa y transmite un mensaje de respuesta 640 al terminal 101 en el punto correspondiente utilizando la información del punto de terminación de la RAN 102.

50 De forma similar a la FIG. 6, FIG. 7 ilustra un procedimiento para transmitir directamente un mensaje de la CCNF1 a la CCNF2. La diferencia con la FIG. 6 es que cuando la CCNF2 transmite el mensaje de respuesta 740, lo hace a través de la CCNF1. El mensaje de solicitud de redirección 730 transmitido desde la CCNF1 al CCNF2 puede incluir el mensaje de solicitud inicial recibido del terminal 101. La CCNF2 que recibe el mensaje correspondiente lo procesa y transmite el mensaje de respuesta 740 al CCNF1. En este momento, la CCNF2 puede incluir la información del punto de terminación que se comunicará con la RAN 102 en el futuro. La CCNF1 que recibe el mensaje de respuesta 740 transmite el mensaje correspondiente a la RAN 102. La CCNF2 puede transmitir la información del punto de terminación 750 para comunicarse con la RAN 102 en el futuro. La RAN 102 transmite el mensaje de respuesta 740 al terminal 101 y puede establecer una conexión 750 con la CCNF2 utilizando la información del punto de terminación de la CCNF2.

Es decir, la CCNF1 transmite el mensaje al CCNF2 utilizando uno de los tres procedimientos mostrados en las FIGS. 5, 6 y 7. FIG. 8 ilustra el procedimiento general de la realización descrita hasta ahora. Cuando el terminal de usuario 801 tiene un acceso mínimo a una red, envía un mensaje de solicitud de acceso inicial en el paso 810. El mensaje de solicitud de acceso inicial puede incluir información como un tipo de servicio (NSSAI) deseado por el terminal 801. Un RAN 802 que recibe el mensaje selecciona la CCNF1 apropiada basado en la información NSSAI y transmite el mensaje en el paso 820. Por ejemplo, este proceso se describe anteriormente con referencia a la FIG. 1. En el paso 830, la CCNF1 autentifica si el terminal 801 puede acceder a la PLMN correspondiente. Si la autenticación es correcta, la red autentifica qué servicio está disponible para el terminal. El servicio de provisión final se determina en base a la información del servicio, la información de la suscripción y la información de la política del proveedor solicitada por el terminal 801. Por ejemplo, este proceso se describe anteriormente con referencia a la FIG. 2. A continuación, la CCNF1 determina si puede prestar el servicio final. Si la CCNF1 determina que puede prestar el servicio final, la CCNF1 transmite la respuesta de conexión inicial a la RAN y se salta los pasos 850 a 870. La respuesta inicial adjunta puede incluir la NSSAI aceptada, que identifica la información final del servicio. Sin embargo, si la CCNF1 determina que es un nodo que no puede proporcionar el servicio de provisión final (840), la CCNF1 encuentra una CCNF capaz de proporcionar el servicio de provisión final (850). Por ejemplo, el método de búsqueda puede determinarse basándose en la información que ya tiene la CCNF1 (como se ilustra en la FIG. 3), o puede determinarse mediante un procedimiento de utilización de un FRN (como se ilustra en la FIG. 4). Si el procedimiento de la FIG. 3, porque la CCNF1 determina por sí mismo una CCNF capaz, no hay flujo de mensajes adicional. Sin embargo, si se utiliza el procedimiento de la FIG. 4, un flujo de mensajes como el ilustrado en la FIG. 9 puede realizarse. Refiriéndose a la FIG. 9, cada CCNF registra su capacidad de prestación de servicios en un NRF 905, que es el servidor central, en los pasos 910, 913 y 915. El NRF 905 almacena y gestiona un perfil de cada CCNF. Si la CCNF ha cambiado su capacidad, transmite un mensaje de actualización al NRF 905 para mantener actualizada la información de capacidad gestionada por el NRF 905. En el paso 920, la CCNF1 transmite un mensaje de solicitud de función de red (NF) a la NRF 905. El mensaje de solicitud de NF puede incluir la función requerida de la CCNF que la CCNF1 quiere encontrar. Basándose en la información del perfil CCNF, el NRF 905 encuentra la CCNF que la CCNF1 desea (por ejemplo, la CCNF2), y transmite la información incluida en la respuesta NF en el paso 950. La información de la NF puede incluir una dirección del nodo correspondiente (por ejemplo, una dirección de protocolo de Internet (IP) o información de localizador uniforme de recursos (URL)), una dirección de un grupo de nodos del mismo tipo que tenga la capacidad correspondiente (por ejemplo, una dirección IP o una información de URL que represente al grupo), y una ID de grupo. La CCNF1 puede almacenar la información transmitida al NRF 905 durante un determinado período y reutilizar la información almacenada hasta que el valor de la información correspondiente haya expirado. Es decir, cuando en un futuro próximo se requiera el mismo tipo de información de nodo con la misma capacidad, la información almacenada podrá ser utilizada sin necesidad de volver a preguntar a la NRF 905. Los pasos 930, 940, 960 y 970 pueden realizarse opcionalmente. En el paso 930, el NRF 905 puede confirmar que la CCNF2 puede prestar el servicio correspondiente, antes de que el NRF 905 responda al CCNF1 en el paso 950. El mensaje que incluye la capacidad de solicitar el mensaje del paso 930 puede ser transmitido. Alternativamente, el NRF 905 puede preguntar qué capacidad hay, sin incluir la capacidad solicitante. En respuesta a la consulta, la CCNF2 puede incluir su propia información de capacidad en el paso 940, o puede transmitir la presencia o ausencia de la capacidad solicitada en el paso 930. En el paso 960, el NRF 905 informa que la CCNF1 puede estar conectada a la CCNF2. En el paso 960, se puede incluir la información CCNF1 y un token para la autenticación. Además, la información del token puede incluirse en el paso 950. Al acceder al CCNF2 en el futuro, la CCNF1 puede transmitir un mensaje, incluyendo el token correspondiente. A partir de entonces, la CCNF2 es un nodo en el que el NRF 905 autentifica al CCNF1 comparándolo con la información del token recibida previamente, y puede realizar la comunicación autenticando un nodo al que se le puede prestar un servicio.

Refiriéndose de nuevo a la FIG. 8, la redirección del mensaje correspondiente al paso 860 puede realizarse mediante los procedimientos descritos en las FIG. 5, 6 y 7. La figura 10 ilustra un flujo de mensajes detallado. Grupo A de la FIG. 10 es un procedimiento de redireccionamiento a través de la RAN descrito en la FIG. 5. Un valor incluido en el paso 1011 del Grupo A de la FIG. 10 incluye información de la CCNF2, que es un nodo al que una RAN 1002 debe redirigir el mensaje. La información de la CCNF2 puede ser una dirección o una identificación de la CCNF2, o una dirección o una identificación del grupo al que pertenece la CCNF2. Basándose en esta información, la RAN 1002 encuentra la CCNF2 conectada a la RAN 1002 y redirige el mensaje. Además, si un NSSAI recibido de un terminal es cambiado en el paso 830 de la FIG. 8, se puede incluir el NSSAI modificado. Si el paso 830 de la FIG. 8, la información de seguridad que indica que el terminal correspondiente está autenticado también puede incluirse en el paso 1011.

Además, se puede incluir la información del terminal y la información del abonado. La RAN 1002 transmite un mensaje al CCNF2 en el paso 1012. Si se incluye información de seguridad, la CCNF2 puede confirmar que el terminal correspondiente ya ha sido autenticado y puede omitir la realización de una autenticación adicional. La CCNF2 recibe y procesa el mensaje de solicitud del terminal en el paso 1012, y transmite, a la RAN 1002, el mensaje transmitido a la RAN incluyendo la respuesta del NAS en el paso 1013, si es necesario. Por ejemplo, el paso 1013 corresponde al paso 870 de la FIG. 8. En la FIG. 8, la respuesta del NAS puede ser la respuesta inicial de fijación. Grupo B de la FIG. 10 corresponde a la FIG. 6. En el paso 1021, la CCNF1 transmite directamente un mensaje de desvío al CCNF2. El mensaje de redireccionamiento del paso 1021 puede incluir la información del

punto de terminación de la RAN 1002. Además, si el NSSAI recibido del terminal se cambia en el paso 830 de la FIG. 8, se puede incluir el NSSAI modificado. Por ejemplo, el paso 1021 corresponde al paso 870 de la FIG. 8.

Grupo C de la FIG. 10 corresponde a la FIG. 7. Si el NSSAI recibido del terminal se cambia en el paso 830 de la FIG. 8, el NSSAI modificado puede incluirse en el paso 1031. La CCNF2 que recibe el mensaje de redireccionamiento transmite una respuesta al CCNF1 en el paso 1032, y la CCNF1 reenvía la respuesta a la RAN en el paso 1033. En el grupo C, el paso 870 de la FIG. 8 no se produce.

Tras el acceso inicial del terminal, la RAN 1002 determina una CCNF apropiada basado en la información proporcionada por el terminal. Si la RAN 1002 encuentra una CCNF errónea, significa que la información de enrutamiento almacenada en la RAN 1002 es incorrecta y es necesario actualizar la información correspondiente. La información para actualizar la información RAN puede incluirse en el paso 1011 de la FIG. 10. Alternativamente, la información para actualizar la información RAN puede incluirse en el paso 1013 o en el paso 1022 de la FIG. 10.

Alternativamente, la información para actualizar la información RAN puede ser transmitida a la RAN 1002 en los pasos 1032 y 1033. Alternativamente, la CCNF puede ser transmitida a la RAN 1002 utilizando el flujo descrito anteriormente y el mensaje separado. La información correspondiente puede ser la NSSAI, que es la información que solicita el terminal, y un mapeo de ID de la CCNF que soporta la NSSAI correspondiente, o información de mapeo de la NSSAI y el grupo de CCNF. La RAN 1002 que recibe la información correspondiente actualiza la tabla de enrutamiento gestionada en consecuencia.

Un UE se conecta a una RAN para acceder a un dispositivo para realizar una función de gestión de la movilidad de un aparato de red central 5G. En este caso, este dispositivo puede ser sustituido por una CCNF, que realiza la gestión de la movilidad y la autenticación del terminal, es decir, realiza una función de gestión de acceso y movilidad (AMF). La AMF puede referirse a una función o un aparato que se encarga tanto del acceso de la RAN como de la gestión de la movilidad del terminal. La CCNF es un concepto global de función o aparato de red que incluye la AMF. La AMF (o la CCNF que incluye la AMF) enruta un mensaje relacionado con la sesión al UE utilizando una función de gestión de sesión (SMF). La CCNF está conectada a la SMF, la SMF está conectada a una función del plano de usuario (UPF) para asignar un recurso del plano de usuario que se proporcionará al UE, establece un túnel para transmitir datos entre la estación base y la UPF. Una AMF puede referirse a un aparato de la red central que proporciona la gestión de la movilidad para el UE, es decir, un aparato que recibe el mensaje NAS de la CCNF o el terminal que tiene un nombre diferente. En este caso, una instancia de segmento de red es un servicio que proporciona una red que incluye la CCNF, la SMF y la UPF. Por ejemplo, si un proveedor de servicios de comunicaciones móviles admite servicios de comunicaciones de banda ancha, define el servicio de red que satisface los requisitos de las comunicaciones de banda ancha y configura el servicio de red como la instancia del segmento de red para proporcionar un servicio. Cuando un proveedor de servicios de comunicaciones móviles admite un servicio de IoT, define el servicio de red que satisface los requisitos del servicio de IoT y proporciona el servicio de red como la instancia del segmento de red para IoT.

El 4G significa comunicación móvil 4G e incluye una tecnología de red de acceso de radio llamada LTE y una tecnología de red central llamada núcleo de paquetes evolucionado (EPC). El 5G significa comunicación móvil de quinta generación. La tecnología de la red de acceso de radio 5G se denomina RAN de próxima generación (NG-RAN), y la tecnología de la red central se llamará núcleo del sistema 5G.

Un área de restricción de la movilidad indica un conjunto de información de área que incluye un área permitida en la que se establece una sesión según la ubicación del terminal para transmitir/recibir datos, un área no permitida en la que la sesión no puede establecerse y sólo es posible la señalización de control, y un área prohibida en la que todos los servicios de comunicación móvil son imposibles.

Un proveedor de servicios de comunicaciones móviles puede configurar diferentes segmentos de red para cada servicio prestado al terminal, y puede proporcionar diferentes áreas de restricción para cada segmento de red. Por ejemplo, un proveedor de servicios de comunicaciones móviles que preste un servicio de banda ancha móvil y un servicio de IoT puede prestar servicios configurando dos servicios como segmentos de red diferentes. Un proveedor de servicios de comunicación móvil puede limitarse para que el terminal pueda recibir un servicio en un área amplia a través del área de restricción de movilidad para una banda ancha móvil, y puede aplicar el área de restricción de movilidad para que el terminal pueda recibir un servicio de transmisión/recepción de datos en un área específica para el IoT.

<Segunda realización>

Al describir en detalle una segunda realización, los términos que identifican un nodo de acceso, los términos que indican una entidad de red, los términos que indican mensajes, los términos que indican una interfaz entre entidades de red, los términos que indican varios tipos de información de identificación, etc., que se utilizan en la siguiente descripción, se ejemplifican para facilitar la explicación. Por consiguiente, la presente divulgación no se limita a los términos que se describen a continuación y pueden utilizarse otros términos que indiquen objetos con un significado técnico equivalente.

Para facilitar la explicación, las realizaciones de la presente divulgación se describen a continuación utilizando los términos y nombres definidos en la especificación para el sistema 5G. Sin embargo, la presente divulgación no se limita a los términos y nombres, sino que también puede aplicarse de forma idéntica al sistema según otras normas. Además, el acceso no-3GPP puede aplicarse de forma similar a otros accesos, excepto el acceso a través del 5G, incluido el acceso WiFi.

LA FIG. 11 ilustra una estructura de red celular que utiliza una AMF común, en la que una PLMN de un acceso 3GPP y una PLMN de una N3IWF son el mismo, cuando un terminal se conecta a través de un acceso 3GPP y un acceso no-3GPP, según una realización de la presente divulgación.

Refiriéndose a la FIG. 11, cuando un terminal (o UE) 1101 accede a una red central 5G a través de un acceso 3GPP, es decir, una RAN 5G 1102, y accede a la red central 5G a través de un acceso no 3GPP 1103, se selecciona una misma AMF común 1105 cuando una N3IWF 1104 que el terminal 1101 selecciona está en la misma PLMN que el acceso 3GPP. El caso de cómo seleccionar el AMP común se describirá más adelante.

En este caso, la N3IWF 1104 es un equipo de red central 5G que define una inter-operatividad fluida del acceso no-3GPP 1103 con la red central 5G y es una entidad que reenvía un mensaje NAS o datos transmitidos/recibidos a través del acceso no-3GPP 1103 (y puede denominarse ngPDG).

LA FIG. 12 ilustra una estructura de red celular que utiliza diferentes AMF, en la que una PLMN de un acceso 3GPP y una PLMN de N3IWF son diferentes, cuando un terminal se conecta a través de un acceso 3GPP y un acceso no-3GPP, según una realización de la presente divulgación.

Refiriéndose a la FIG. 12, cuando un terminal (o UE) 1201 accede a la red central 5G a través del acceso 3GPP, es decir, una RAN 5G 1202, y accede a la red central 5G a través de un acceso no-3GPP 1203, se seleccionan diferentes AMF 1205 y 1206 cuando una N3IWF 1204 que el terminal 1201 selecciona está en la PLMN diferente del acceso 3GPP, es decir, la RAN 1202. El caso de cómo seleccionar el AMP común se describirá más adelante.

LA FIG. 13 ilustra un proceso de selección de una AMF cuando un terminal conectado a un acceso 3gpp según una realización de la presente divulgación accede a una red 5G a través de un acceso no-3gpp.

Refiriéndose a la FIG. 13, cuando un UE 1301 se registra con éxito en la red 5G, se asigna una ID de UE temporal para el UE 1301 desde una AMF 1303 de servicio en el paso 1311. La ID de UE temporal puede incluir información de una PLMN a la que accede el UE 1301 o un valor temporal al que se asigna la AMF 1303 desde el UE 1301 junto con una ID de un grupo de AMP al que pertenece la AMF 1303 servidor o una parte o todos los ID de la AMF 1303 servidor. El ID temporal de UE es una ID que corresponde a una identidad temporal única global (GUTI) en un sistema LTE. El UE 1301 puede incluir la capacidad de red en la AMF 1303 conectado junto con la ID de UE temporal. La capacidad de la red también puede incluir información sobre un tipo de servicio que puede ser proporcionado por la AMF 1303.

Cuando el UE 1301 registrado en la red 5G a través del acceso 3GPP descubre el acceso no-3GPP, como el WiFi, en el paso 1313, el UE 1301 descubre y selecciona una N3IWF 1302, cuando accede a la red 5G a través del acceso no-3GPP, en el paso 1314. Un procedimiento similar a la selección, por parte de un UE, de un ePDG en un sistema LTE (véase TS 23. 402) puede utilizarse para descubrir y seleccionar la N3IWF 1302.

En el paso 1315, la PLMN seleccionada en el acceso 3GPP se compara con la PLMN a la que pertenece la N3IWF seleccionada. Si las PLMN son iguales entre sí, el UE 1301 establece la información de enrutamiento, que es información para que la N3IWF 1302 seleccione una AMF, como la ID de UE temporal o una parte de la ID de UE temporal asignado en el paso de registro 3GPP anterior. Por ejemplo, una parte de la ID de UE temporal puede incluir una ID de PLMN, una ID de un grupo AMF al que pertenece la AMF 1303 que sirve, o una parte o todos los ID de los AMF que sirven.

Sin embargo, si la PLMN seleccionada en el acceso 3GPP es diferente de la PLMN a la que pertenece la N3IWF seleccionada, no se establece ningún valor como información de enrutamiento o se establece un valor nulo en el paso 1316.

El UE 1301 transmite la información de enrutamiento generada en el paso 1316 a la N3IWF 1302 junto con el mensaje de solicitud de registro para adjuntar en el paso 1317, y la N3IWF 1302 selecciona la AMF 1304 utilizando la información de enrutamiento recibida en el paso 1318. El mensaje de solicitud de registro puede incluir la ID de UE temporal recibido a través del acceso 3GPP, y también puede incluir una indicación para señalar que la ID de UE temporal se asigna desde la AMF a la que se accede actualmente a través del acceso 3GPP o que ya existe un registro a través de otro acceso.

Cuando la ID de la AMF 1303 servidora se incluye en la información de enrutamiento, la N3IWF 1302 selecciona la AMF 1303 servidora, cuando selecciona la AMF para el acceso no-3GPP.

Sin embargo, cuando la información de enrutamiento incluye la ID del grupo AMF al que pertenece la AMF 1303 que sirve sin la ID de la AMF 1303 que sirve, si se selecciona una AMF 1304 diferente de la AMF 1303 que sirve

seleccionando la AMF para el acceso no-3GPP, la AMF seleccionado encuentra la ID de la AMF 1303 que sirve refiriéndose al ID de UE temporal incluido en el mensaje de solicitud de registro del UE y entonces redirige el mensaje de solicitud de registro al AMF 1303 que sirve para seleccionar el mismo AMF común.

5 Si la información de enrutamiento no incluye información suficiente para encontrar la ID de la AMF 1303 que sirve, se puede seleccionar una AMF por defecto. La AMF por defecto encuentra la ID de la AMF de servicio 1303 haciendo referencia al ID de UE temporal incluido en el mensaje de solicitud de registro del UE según sea necesario, y luego redirige el mensaje de solicitud de registro a la AMF de servicio 1303 para seleccionar la misma AMF común

A continuación, el proceso de registro se realiza a través del acceso no-3GPP del UE a través de la AMF seleccionada

10 LA FIG. 14 ilustra un proceso de selección de una AMF cuando un terminal conectado a un acceso 3gpp según otra realización de la presente divulgación accede a una red 5G a través de un acceso no-3gpp.

15 Refiriéndose a la FIG. 14, cuando un UE 1401 se registra con éxito en la red 5G, se asigna una ID de UE temporal para el UE desde una AMF 1403 de servicio en el paso 1411. El ID de UE temporal incluye la información de la PLMN a la que accede el UE 1401 y la AMF 1403 incluye un valor temporal que el UE 1401 asigna junto con una ID de un grupo AMF al que pertenece la AMF 1403 servidor o una parte o todos los ID de la AMF 1403 servidor. El ID de UE temporal es una ID que corresponde a un GUTI en un sistema LTE. El UE 1401 puede incluir la capacidad de red en la AMF 1403 conectado junto con la ID de UE temporal. La capacidad de la red también puede incluir información sobre un tipo de servicio que puede ser proporcionado por la AMF 1403.

20 Cuando el UE 1401 registrado en la red 5G a través del acceso 3GPP descubre el acceso no-3GPP, tal WiFi, en el paso 1413, el UE 1402 descubre y selecciona una N3IWF 1402 cuando accede a la red 5G a través del acceso no-3GPP, en el paso 1414. Un procedimiento similar a la selección, por parte de un UE, de un ePDG en un sistema LTE (véase TS 23. 402) puede utilizarse para descubrir y seleccionar, por el terminal 1401, la N3IWF 1402.

25 La PLMN seleccionada en el acceso 3GPP se compara con la PLMN a la que pertenece la N3IWF seleccionada en el paso 1415a. Además, el UE 1401 determina si la AMF 1403 que sirve soporta el tipo de servicio solicitado por el UE 1401 a través del acceso no-3GPP basado en la información de capacidad de red recibida en el paso 1411 en el paso 1415b.

30 Si las PLMN son iguales entre sí y la AMF 1403 que sirve soporta un tipo de servicio solicitado por el UE 1401 a través del acceso no-3GPP, el UE 1401 establece la información de enrutamiento, que es la información para que la N3IWF 1402 seleccione la AMF, como parte de la ID de UE temporal o la ID de UE temporal asignado en el paso de registro 3GPP anterior. Por ejemplo, una parte de la ID de UE temporal puede incluir una ID de PLMN, una ID de un grupo AMF al que pertenece la AMF 1403 que sirve, o una parte o todos los ID de las AMF que sirven.

35 Sin embargo, si la PLMN seleccionada en el acceso 3GPP es diferente de la PLMN a la que pertenece la N3IWF 1402 seleccionada o la AMF 1403 servidora no soporta el tipo de servicio solicitado por el UE 1401 a través del acceso no-3GPP, el tipo de servicio a solicitar a través del acceso no-3GPP se establece como información de encaminamiento en el paso 1416.

40 El UE 1401 transmite la información de enrutamiento generada en el paso 1416 a la N3IWF 1402 junto con el mensaje de solicitud de registro para adjuntar en el paso 1417, y la N3IWF 1402 selecciona la AMF 1404 usando la información de enrutamiento recibida en el paso 1418. El mensaje de solicitud de registro puede incluir la ID de UE temporal recibido a través del acceso 3GPP, y también puede incluir una indicación para señalar que la ID de UE temporal se asigna desde la AMF a la que se accede actualmente a través del acceso 3GPP o que ya existe un registro a través de otro acceso.

Cuando la ID de la AMF de servicio 1403 se incluye en la información de enrutamiento, la N3IWF 1402 selecciona la AMF de servicio 1403 cuando selecciona una AMF para el acceso no-3GPP.

45 Sin embargo, cuando la información de enrutamiento incluye la ID del grupo AMF al que pertenece la AMF 1403 de servicio sin la ID de la AMF 1403 de servicio, si se selecciona una AMF 1404 diferente de la AMF 1403 de servicio al seleccionar la AMF para el acceso no-3gpp, la AMF seleccionado encuentra la ID de la AMF 1403 de servicio refiriéndose al ID de UE temporal incluido en el mensaje de solicitud de registro del UE 1401 y luego redirige el mensaje de solicitud de registro al AMF 1403 de servicio para seleccionar el mismo AMF común

50 Cuando el tipo de servicio a ser solicitado a través del acceso no-3gpp es incluido en la información de enrutamiento, es posible seleccionar una AMF apropiado que pueda servir el tipo de servicio separadamente de la AMF 1403 servidor del acceso 3gpp.

A continuación, el proceso de registro se realiza a través del acceso no-3gpp del UE 140 a través de la AMF seleccionada

FIG. 15 ilustra un proceso de selección de una AMF cuando un terminal conectado a un acceso no-3gpp según otra realización de la presente divulgación accede a una red 5G a través de un acceso 3gpp

5 Refiriéndose a la FIG. 15, cuando un UE 1501 se registra con éxito en la red 5G a través de un acceso no-3GPP, se asigna una ID de UE temporal para el UE 1501 desde una AMF 1503 de servicio en el paso 1511. El ID de UE temporal incluye la información de una PLMN a la que accede el UE 1501 o un valor temporal al que se asigna la AMF 1503 del UE 1501 junto con una ID de un grupo de AMP al que pertenece la AMF 1503 servidor o una parte o todos los ID de la AMF 1503 servidor. El ID de UE temporal es una ID que corresponde a un GUTI en un sistema LTE.

10 El UE 1501 puede incluir la capacidad de red en la AMF conectado junto con la ID de UE temporal. La capacidad de la red también puede incluir información sobre un tipo de servicio que puede ser proporcionado por la AMF 1503.

El terminal 1501 registrado en la red 5G a través del acceso no-3GPP entra en la cobertura 3GPP en el paso 1513, y realiza la selección de PLMN para acceder a la red 5G a través del acceso 3GPP en el paso 1514.

15 En el paso 1515, la PLMN de la N3IWF seleccionada por el acceso no-3GPP y la PLMN seleccionada por el acceso 3GPP se comparan entre sí. Si las PLMN son los mismos, el UE 1501 establece la información de enrutamiento, que es información para que la RAN 1502 seleccione la AMF, como la ID de UE temporal o una parte de la ID de UE temporal asignado en el paso de registro anterior no-3GPP. Por ejemplo, una parte de la ID de UE temporal puede incluir una ID de PLMN, una ID de un grupo AMF al que pertenece la AMF 1503 que sirve, o una parte o todos los ID de los AMF que sirven.

20 Sin embargo, si la PLMN seleccionada en el acceso 3GPP es diferente de la PLMN a la que pertenece la N3IWF para el acceso no-3GPP, no se establece ningún valor como información de enrutamiento o se establece un valor nulo en el paso 1516.

25 El UE 1501 transmite la información de enrutamiento generada en el paso 1516 a la RAN 1502 junto con el mensaje de solicitud de registro para adjuntar en el paso 1517, y la RAN 1502 selecciona la AMF 1504 utilizando la información de enrutamiento recibida en el paso 1518. El mensaje de solicitud de registro puede incluir la ID de UE temporal recibido a través del acceso no-3GPP, y también puede incluir una indicación para señalar que la ID de UE temporal se asigna desde la AMF a la que se accede actualmente a través del acceso no-3GPP o que ya existe un registro a través de otro acceso.

Cuando la ID de la AMF 1503 servidora se incluye en la información de enrutamiento, la RAN 1502 selecciona la AMF 1503 servidora cuando selecciona la AMF para el acceso 3GPP.

30 Sin embargo, cuando la información de enrutamiento incluye la ID del grupo AMF al que pertenece la AMF 1503 que sirve sin la ID de la AMF 1503 que sirve, si se selecciona una AMF 1504 diferente de la AMF que sirve para el acceso 3GPP, la AMF 1504 seleccionado encuentra la ID de la AMF 1503 que sirve refiriéndose al ID de UE temporal incluido en el mensaje de solicitud de registro del UE y entonces redirige el mensaje de solicitud de registro al AMF 1503 que sirve para seleccionar el mismo AMF común

35 Si la información de enrutamiento no incluye información suficiente para encontrar la ID de la AMF 1503 que sirve, se puede seleccionar una AMF por defecto. La AMF por defecto encuentra la ID de la AMF servidora 1503 haciendo referencia al ID de UE temporal incluido en el mensaje de solicitud de registro del UE según sea necesario, y luego redirige el mensaje de solicitud de registro a la AMF servidora 1503 para seleccionar la misma AMF común

A continuación, el proceso de registro se realiza a través del acceso 3GPP del UE a través de la AMF seleccionada

40 FIG. 16 ilustra un proceso de selección de una AMF cuando un terminal conectado a un acceso no-3gpp según otra realización de la presente divulgación accede a una red 5G a través de un acceso 3gpp

45 Refiriéndose a la FIG. 16, cuando un UE 1601 se registra con éxito en la red 5G a través de un acceso no-3GPP, se asigna una ID de UE temporal para el UE 1601 desde una AMF 1603 de servicio en el paso 1611. El ID de UE temporal incluye la información de la PLMN a la que accede el UE 1601 o un valor temporal al que se asigna la AMF 1603 del UE 1601 junto con una ID de un grupo de AMP al que pertenece la AMF 1603 servidor o una parte o todos los ID de la AMF 1603 servidor. El ID de UE temporal es una ID que corresponde a un GUTI en un sistema LTE.

El UE 1601 puede incluir la capacidad de red en la AMF 1603 conectado junto con la ID de UE temporal. La capacidad de la red también puede incluir información sobre un tipo de servicio que puede ser proporcionado por la AMF 1603.

50 El terminal 1601 registrado en la red 5G a través del acceso no-3GPP entra en una cobertura 3GPP en el paso 1613, y realiza la selección de PLMN para acceder a la red 5G a través del acceso 3GPP en el paso 1614.

En el paso 1615a, la PLMN de la N3IWF seleccionada por el acceso no-3GPP y la PLMN seleccionada para el acceso 3GPP se comparan entre sí.

Además, en el paso 1615b, el UE 1601 determina si la AMF 1603 servidor soporta el tipo de servicio solicitado por el UE 1601 a través del acceso 3GPP basado en la información de capacidad de red recibida en el paso 1611.

5 Si las PLMN son los mismos y la AMF 1603 que sirve soporta un tipo de servicio solicitado por el UE 1601 a través del acceso 3GPP, el UE 1601 establece la información de enrutamiento, que es la información para que la RAN 1602 seleccione la AMF, como una parte de la ID de UE temporal o la ID de UE temporal asignado en el paso de registro no-3GPP anterior en el paso 1616. Por ejemplo, una parte de la ID de UE temporal puede incluir una ID de PLMN, una ID de un grupo AMF al que pertenece la AMF 1603 que sirve, o una parte o todos los ID de los AMF que sirven.

10 Sin embargo, si la PLMN seleccionada por el acceso 3GPP es diferente de la PLMN perteneciente a la N3IWF seleccionada para el acceso no-3GPP o la AMF 1603 servidora no soporta el tipo de servicio que el terminal 1601 solicita a través del acceso 3GPP, el tipo de servicio a solicitar a través del acceso 3GPP se establece como información de enrutamiento en el paso 1616.

15 El UE 1601 transmite la información de enrutamiento generada en el paso 1616 a la RAN 1602 junto con el mensaje de solicitud de registro para adjuntar en el paso 1617, y la RAN 1602 selecciona la AMF 1604 usando la información de enrutamiento recibida en el paso 1618. El mensaje de solicitud de registro puede incluir la ID de UE temporal recibido a través del acceso no-3GPP, y también puede incluir una indicación para señalar que la ID de UE temporal se asigna desde la AMF a la que se accede actualmente a través del acceso no-3GPP o que ya existe un registro a través de otro acceso.

20 Cuando la ID de la AMF 1603 servidora se incluye en la información de encaminamiento, la RAN 1602 selecciona la AMF 1603 servidora cuando selecciona la AMF para el acceso 3GPP.

25 Sin embargo, cuando la información de enrutamiento incluye la ID del grupo AMF al que pertenece la AMF 1603 de servicio sin la ID de la AMF 1603 de servicio, si se selecciona una AMF 1604 diferente de la AMF 1603 de servicio para el acceso 3GPP, la AMF 1604 seleccionado encuentra la ID de la AMF 1603 de servicio haciendo referencia al ID de UE temporal incluido en el mensaje de solicitud de registro del UE 1601 y entonces redirige el mensaje de solicitud de registro al AMF 1603 de servicio para seleccionar el mismo AMF común

Cuando el tipo de servicio a solicitar a través del acceso 3GPP se incluye en la información de enrutamiento, es posible seleccionar una AMF apropiado que pueda servir el tipo de servicio por separado de la AMF servidor del acceso no-3GPP.

A continuación, el proceso de registro se realiza a través del acceso 3GPP del UE a través de la AMF seleccionada

30 <Tercera realización>

35 Al describir en detalle una tercera realización, los términos que identifican un nodo de acceso, los términos que indican una entidad de red, los términos que indican mensajes, los términos que indican una interfaz entre entidades de red, los términos que indican varios tipos de información de identificación, etc., que se utilizan en la siguiente descripción, se ejemplifican para facilitar la explicación. Por consiguiente, la presente divulgación no se limita a los términos que se describen a continuación y pueden utilizarse otros términos que indiquen objetos con un significado técnico equivalente.

Para facilitar la explicación, la presente divulgación utiliza términos y nombres definidos en la especificación para el sistema 5G. Sin embargo, la presente divulgación no se limita a los términos y nombres, sino que también puede aplicarse de forma idéntica al sistema según otras normas.

40 FIG. 17 ilustra una estructura de red entre un nodo de (R)AN y los AMF, según una realización de la presente divulgación. Aquí, cuando el nodo (R)AN corresponde al nodo RAN, es decir, la estación base en el caso del acceso 3gpp y corresponde a la N3IWF en el caso del acceso no-3gpp.

45 En concreto, la FIG. 17 ilustra un procedimiento para seleccionar, por parte de un nodo RAN, una AMF adecuado para reenviar un mensaje NAS inicial cuando un terminal accede a la red 5G para transmitir un mensaje NAS inicial tal como un mensaje de solicitud de registro. Además, la FIG. 17 ilustra un procedimiento de configuración de red para eliminar la pegajosidad o persistencia entre el terminal y la AMF en el proceso de selección de la AMF

50 Refiriéndose a la FIG. 17, las AMF 1 a 9 generan grupos de AMF 1 a 3 según el tipo de servicio que cada uno puede atender, y cada grupo de AMF incluye una base de datos (DB) de grupos de AMF que almacena información del contexto del UE, como el estado del UE, en la que se procesan todas las AMF pertenecientes al grupo de AMF. El nodo (R)AN 1702 tiene una conexión preconfigurada con las AMF de cada grupo de AMF (por ejemplo, un concepto similar al de una conexión S1-entidad de gestión de la movilidad (MME) de una red de núcleo de paquetes evolucionados (EPC)). Las AMF del grupo AMF tienen todos conexiones con los mismos nodos (R)AN 1702.

Cada AMF registra el contexto del UE 1701 añadido, actualizado o eliminado en la base de datos del grupo AMF, incluyendo el estado del UE 1701.

Al establecer una sesión de unidad de datos de paquete (PDU), una AMF selecciona una SMF apropiada, y la SMF selecciona una UPF apropiada para crear un túnel entre el nodo (R)AN 1702 y la UPF para transmitir datos.

FIG. 18 ilustra un proceso de selección, por parte de un nodo (R)AN, de una AMF apropiado cuando un terminal transmite un mensaje NAS inicial según una realización de la presente divulgación.

- 5 Refiriéndose a la FIG. 18, un terminal 1801 genera un mensaje NAS inicial para acceder a la red central 5G en el paso 1811. El mensaje NAS inicial corresponde, por ejemplo, a un mensaje de solicitud de conexión, un mensaje de solicitud de actualización de área de seguimiento (TAU), un mensaje de solicitud de registro, un mensaje de solicitud de servicio para el registro, etc. El terminal 1801 puede incluir la información de enrutamiento para que el nodo RAN 1802 pueda transmitir el mensaje NAS inicial generado a una AMF apropiado
- 10 En el paso 1812, cuando el UE 1801 ya está registrado en el área actual (por ejemplo, una lista de identificadores de área de seguimiento (TAI)), todos los ID de UE temporales o una parte de la ID de UE temporal que la AMF asigna, por ejemplo, una parte o todo la ID de PLMN o la ID de grupo de AMF o la ID de AMF se utiliza como información de enrutamiento. Si el terminal 1801 no está ya registrado en el área actual (por ejemplo, la lista TAI), el terminal 1801 puede establecer los tipos de servicio que el terminal 1801 desea como información de enrutamiento.
- 15 El terminal 1801 transmite el mensaje NAS inicial junto con la información de enrutamiento al nodo (R)AN 1802 en el paso 1813. El nodo (R)AN 1802 es una RAN (o una estación base) en el acceso 3GPP, o una N3IWF en el acceso no-3GPP.

20 El nodo (R)AN 1802 determina si la información de enrutamiento recibida es la ID de UE temporal o una parte de una ID de UE temporal en el paso 1814. En caso afirmativo, el nodo (R)AN 1802 extrae una ID de grupo AMF de la información de enrutamiento correspondiente. Sin embargo, si no es así, el terminal 1801 obtiene la ID del grupo AMF seleccionando el grupo AMF asociado para los tipos de servicio solicitados por el terminal 1801. Si no hay un grupo AMF que soporte todos los tipos de servicio solicitados, el grupo AMF que soporte algunos tipos de servicio puede ser seleccionado como carril o el grupo AMF por defecto puede ser seleccionado en el paso 1815. El nodo RAN 1802 selecciona la AMF apropiado refiriéndose a la información de localización del UE 1801, carga la información entre las AMF entre las AMF del grupo de AMF seleccionado en el paso 1816, y transmite el mensaje NAS inicial a la AMF seleccionada en el paso 1817. Si el mensaje inicial de UE incluye la ID de UE temporal, la AMF 1803 solicita y recibe el contexto del UE correspondiente de la base de datos del grupo AMF 1804. En el paso 1818, el mensaje de solicitud de contexto del equipo de usuario puede transmitir la ID de equipo de usuario temporal junto con la información sobre su finalidad. En el paso 1819, la base de datos del grupo AMF 1804 transmite la información de contexto del UE, incluyendo el estado del UE 1801, a la AMF 1803. La información de contexto del UE puede incluir información para la autenticación del UE.

30 Basándose en el contexto de UE recibido, la AMF 1803 procesa el mensaje NAS inicial en el paso 1820, y si es necesario, el resultado del procesamiento puede ser transmitido al terminal 1801 en el paso 1821. En los pasos 1822, 1823 y 1824, si el contexto del equipo de usuario y el estado del equipo de usuario se cambian en el proceso del mensaje NAS inicial, la información actualizada se informa a la base de datos del grupo AMF 1804.

FIG. 19 ilustra un proceso de selección, por parte de una SMF, de una AMF para transmitir la paginación a un terminal en un modo IDLE según una realización de la presente divulgación.

40 Refiriéndose a la FIG. 19, cuando los datos de enlace descendente llegan a una UPF 1901 en el paso 1912, mientras que un UE se registra con éxito en la red 5G y luego entra en el modo inactivo en el paso 1911, la UPF 1901 transmite un mensaje de notificación de datos de enlace descendente a una SMF 1902 para informar al UE de que se han alcanzado los datos en el paso 1913. La notificación de datos de enlace descendente puede incluir una parte o la totalidad de la ID de sesión de la PDU o la ID de UE. El ID de UE puede utilizar una ID de UE temporal preasignado o una ID permanente del UE, por ejemplo, información IMSI.

45 En el paso 1914, la SMF 1902 que recibe la notificación de datos de enlace descendente confirma que existe la conexión con la AMF para el terminal correspondiente. Si no hay conexión, la ID de grupo AMF se selecciona a partir de la ID de UE temporal del UE que la SMF 1902 y se selecciona una AMF de entre las AMF que pertenecen al ID de grupo AMF seleccionado en el paso 1915. Sin embargo, si hay una conexión, se selecciona la AMF que tiene la conexión.

50 En el paso 1916, la SMF 1902 transmite un mensaje de solicitud de búsqueda al AMF 1 1903 seleccionado para informar al terminal correspondiente de que se han generado datos de enlace descendente. El mensaje de solicitud de radiobúsqueda puede incluir una ID de sesión PDU al que llegan los datos del enlace descendente y la ID de UE temporal.

55 La AMF1 1903, después de recibir el mensaje de solicitud de radiobúsqueda, solicita y recibe el contexto de UE correspondiente al ID de UE temporal a la base de datos del grupo AMF 1904 en los pasos 1917 y 1918. La AMF1 1903 informa al mensaje de solicitud de contexto de UE junto con la ID de sesión PDU que es para la paginación para la sesión PDU y la ID de UE temporal, para que la base de datos del grupo AMF 1904 pueda actualizar el estado de UE junto con el contexto de UE en los pasos 1917 y 1919.

La AMF1 1903 que recibe el contexto de UE realiza la búsqueda de UE a través de la RAN en el paso 1920.

El UE que recibe el mensaje de búsqueda transmite el mensaje NAS inicial a través del procedimiento proporcionado en la FIG. 18, y la AMF2 apropiado 1905 recibe el mensaje NAS inicial en el paso 1921, y solicita y recibe el contexto de UE a la base de datos del grupo AMF 1904 utilizando la ID de UE temporal incluido en el mensaje NAS inicial. La AMF2 1905 reconoce, a partir de la base de datos del grupo AMF 1904, que la paginación para el estado del UE, es decir, la sesión PDU está en curso con el contexto del UE, y establece un túnel para transmitir los datos de enlace descendente pendientes para la sesión PDU correspondiente para reenviar datos en el paso 1924. La AMF informa a la base de datos del grupo AMF del cambio de estado del equipo de usuario para finalizar la búsqueda y actualizar el contexto del equipo de usuario de que se ha realizado el cambio al modo conectado.

FIG. 20 ilustra un terminal según una realización de la presente divulgación.

Refiriéndose a la FIG. 20, el terminal incluye un transceptor 2010 y un controlador 2020 que controla el funcionamiento general del terminal. El transceptor 2010 incluye un transmisor 2013 y un receptor 2015.

El transceptor 2010 puede transmitir y recibir señales hacia y desde otras entidades de red a través del transmisor 2013 y el receptor 2015, respectivamente.

El controlador 2020 puede controlar el terminal para realizar cualquier operación de las formas de realización descritas anteriormente. Por ejemplo, el controlador 2020 está configurado para transmitir, a una primera estación base, un primer mensaje que comprende al menos una de las primeras informaciones para identificar una AMF, y una segunda información de un tipo de servicio solicitado por el terminal, y recibir, de una AMF, un segundo mensaje en respuesta al primer mensaje.

El controlador 2020 y el transceptor 2010 no están necesariamente implementados como un módulo separado, sino que pueden ser implementados como un componente en un solo chip. Además, el controlador 2020 y el transceptor 2010 pueden estar conectados eléctricamente entre sí. Por ejemplo, el controlador 2020 puede ser un circuito, un circuito de aplicación específica, o al menos un procesador. Además, las operaciones del terminal pueden realizarse incluyendo un dispositivo de memoria que almacene el código de programa correspondiente en cualquier componente del terminal.

El terminal también incluye una memoria 2030, que puede almacenar al menos una de las informaciones transmitidas/recibidas a través del transceptor 2010 y la información generada a través del controlador 2010.

FIG. 21 ilustra una estación base según una realización de la presente divulgación.

Refiriéndose a la FIG. 21, la estación base incluye un transceptor 2110 y un controlador 2120 que controla el funcionamiento general de la estación base. El transceptor 2110 incluye un transmisor 2113 y un receptor 2115.

El transceptor 2110 puede transmitir y recibir señales hacia y desde otras entidades de red a través del transmisor 2113 y el receptor 2115, respectivamente.

El controlador 2120 puede controlar la estación base para realizar cualquier operación de las formas de realización descritas anteriormente. Por ejemplo, el controlador 2120 está configurado para recibir, desde un terminal, un mensaje que comprende al menos una de las primeras informaciones para identificar una AMF, y una segunda información de un tipo de servicio solicitado por el terminal, seleccionar un conjunto de AMF basado en al menos una de las primeras informaciones y la segunda información, y seleccionar una AMF del conjunto de AMF seleccionado.

El controlador 2120 y el transceptor 2110 no están necesariamente implementados como un módulo separado sino que pueden ser implementados como un componente en un solo chip.

El controlador 2120 y el transceptor 2110 pueden estar conectados eléctricamente entre sí. Por ejemplo, el controlador 2120 puede ser un circuito, un circuito de aplicación específica, o al menos un procesador. Además, las operaciones de la estación base pueden realizarse incluyendo un dispositivo de memoria que almacene el código de programa correspondiente en cualquier componente del terminal.

La estación base también incluye una memoria 2130, que puede almacenar al menos una de las informaciones transmitidas/recibidas a través del transceptor 2110 y la información generada a través del controlador 2120. Por ejemplo, la memoria 2130 puede almacenar al menos una de las informaciones transmitidas/recibidas a través del transceptor 2110 y la información generada a través del controlador 2120.

FIG. 22 ilustra una AMF según una realización de la presente divulgación.

Refiriéndose a la FIG. 22, la AMF incluye un transceptor 2210 y un controlador 2220 que controla el funcionamiento general de la AMF. El transceptor 2210 incluye un transmisor 2213 y un receptor 2215.

El transceptor 2210 puede transmitir y recibir señales hacia y desde otras entidades de red a través del transmisor 2213 y el receptor 2215, respectivamente.

5 El controlador 2220 puede controlar la AMF para realizar cualquier operación de las formas de realización descritas anteriormente. Por ejemplo, el controlador 2220 está configurado para determinar el desvío de un mensaje de solicitud recibido de un terminal que incluye información de un servicio solicitado por el terminal, seleccionar otra AMF que apoye la solicitud de servicio por el terminal, y transmite, a la otra AMF seleccionada, el mensaje de solicitud.

El controlador 2220 y el transceptor 2210 no se implementan necesariamente como un módulo separado, sino que pueden implementarse como un componente en un único chip.

10 El controlador 2220 y el transceptor 2210 pueden estar conectados eléctricamente entre sí. Por ejemplo, el controlador 2220 puede ser un circuito, un circuito de aplicación específica, o al menos un procesador. Además, las operaciones de la AMF pueden realizarse incluyendo un dispositivo de memoria que almacene el correspondiente código de programa en cualquier componente de la AMF

15 La AMF también incluye una memoria 2230, que puede almacenar al menos una de las informaciones transmitidas/recibidas a través del transceptor 2210 y la información generada a través del controlador 2220. Por ejemplo, la memoria 2230 puede almacenar al menos una de las informaciones transmitidas/recibidas a través del transceptor 2210 y la información generada a través del controlador 2210.

20 En las realizaciones descritas anteriormente de la presente divulgación, los componentes pueden ser representados por un número singular o un número plural según la realización detallada descrita anteriormente. Sin embargo, las expresiones del número singular o del número plural se seleccionan para responder a las situaciones propuestas por comodidad de explicación y la presente divulgación no se limita al componente único o a los componentes plurales y aunque los componentes se representen en plural, el componente puede configurarse en un número singular o aunque los componentes se representen en un número singular, el componente puede configurarse en plural.

25 Las realizaciones de la presente divulgación divulgadas en la presente especificación y en los dibujos adjuntos se han proporcionado únicamente como ejemplos específicos para ayudar a comprender la presente divulgación y no limitan el alcance de la misma. Es decir, es obvio para los expertos en la materia a la que pertenece la presente divulgación que se pueden realizar otros ejemplos de cambio basados en la idea técnica de la presente divulgación sin apartarse del alcance de la misma. Además, cada forma de realización puede combinarse y operarse según sea necesario. Por ejemplo, algunas de las realizaciones de la presente divulgación pueden combinarse entre sí para que la estación base y el terminal puedan funcionar. Además, aunque las realizaciones anteriores se presentan basadas en el sistema NR, otras modificaciones basadas en la idea técnica de la realización pueden ser aplicables a otros sistemas como el sistema LTE FDD o TDD

35 Además, aunque las realizaciones ejemplares de la presente divulgación se han ilustrado en la presente especificación y en los dibujos que la acompañan y se han utilizado términos específicos, éstos se utilizan en un sentido general para ayudar a la comprensión de la presente divulgación y no limitan el ámbito de la misma. Es obvio para los expertos en la materia a la que pertenece la presente divulgación que se pueden hacer varias modificaciones sin apartarse del ámbito de la presente divulgación, además de las realizaciones ejemplares aquí divulgadas, siempre que estén dentro del alcance de las reivindicaciones adjuntas.

REIVINDICACIONES

1. Un procedimiento realizado por una entidad de red de acceso (1802) en un sistema de comunicación inalámbrica, comprendiendo el procedimiento:

5 recibir (1813), desde un terminal (1801) del sistema de comunicación inalámbrica, un mensaje que incluye una primera información para identificar una función de gestión de acceso y movilidad, AMF, incluyendo la primera información un identificador de conjunto de AMF y un identificador de AMF;
 seleccionar (1815) un conjunto de AMF basado en el identificador del conjunto de AMF;
 seleccionar (1816) una AMF (1803) del conjunto de AMF seleccionado; y
 10 transmitir (1821), al terminal (1801), una segunda información para identificar la AMF seleccionada (1803) y el terminal (1801),
 en el que el conjunto de AMF comprende una pluralidad de AMF y cada AMF en el conjunto soporta el mismo segmento de red, y
 en el que el identificador del conjunto de AMF es un identificador del conjunto de AMF, y el identificador de AMF es un identificador de una AMF dentro del conjunto de AMF.

15 2. El procedimiento de la reivindicación 1, en el que la AMF (1803) se selecciona del conjunto de AMF seleccionado basándose en al menos una de las disponibilidades de al menos una AMF incluida en el conjunto de AMF o en el equilibrio de carga entre la al menos una AMF incluida en el conjunto de AMF.

3. El procedimiento de la reivindicación 1, en el que el mensaje incluye además información para una información de asistencia para la selección de segmentos de red, NSSAI, solicitada por el terminal (1801), en el que el conjunto de AMF se selecciona además sobre la base de la información para la NSSAI, y en el que la entidad de red de acceso (1802) es una entidad de red de acceso de radio o una entidad de función de interoperabilidad no-3GPP, N3IWF.

4. Un procedimiento realizado por un terminal (1801) en un sistema de comunicación inalámbrica, comprendiendo el procedimiento:

25 transmitir (1813), a una entidad de red de acceso (1802) en el sistema de comunicación inalámbrica, un primer mensaje que incluye una primera información para identificar una primera función de gestión de acceso y movilidad, AMF, incluyendo la primera información un identificador de conjunto de AMF y un identificador de AMF; y
 30 recibir (1821), desde la entidad de red de acceso (1802), un segundo mensaje como respuesta al primer mensaje, en el que el segundo mensaje incluye una segunda información para identificar una segunda AMF (1803) y el terminal (1801),
 en el que se selecciona un conjunto de AMF basado en el identificador del conjunto de AMF,
 en el que el segundo AMF (1803) se selecciona del conjunto de AMF seleccionado,
 en el que el conjunto de AMF comprende una pluralidad de AMF y cada AMF del conjunto soporta el mismo segmento de red, y
 35 en el que el identificador del conjunto de AMF es un identificador del conjunto de AMF, y el identificador de AMF es un identificador de una AMF dentro del conjunto de AMF.

5. El procedimiento de la reivindicación 4, en el que la segunda AMF (1803) se selecciona del conjunto de AMF seleccionado basándose en al menos una de las disponibilidades de al menos una AMF incluida en el conjunto de AMF o en el equilibrio de carga entre la al menos una AMF incluida en el conjunto de AMF.

6. El procedimiento de la reivindicación 4, en el que la entidad de red de acceso (1802) es una entidad de red de acceso de radio o una entidad de función de interoperabilidad no-3GPP, N3IWF.

7. El procedimiento de la reivindicación 4, en el que el primer mensaje incluye además información para una información de asistencia para la selección de segmentos de red, NSSAI, solicitada por el terminal (1801), y en el que el conjunto de AMF se selecciona además en base a la información para la NSSAI.

8. Una entidad de red de acceso (1802) en un sistema de comunicación inalámbrica, comprendiendo la entidad de red de acceso (1802):

un transceptor (2110); y
 un controlador (2120) configurado para:

50 recibir (1813), desde un terminal (1801) del sistema de comunicación inalámbrica a través del transceptor (2110), un mensaje que incluye una primera información para identificar una función de gestión de acceso y movilidad, AMF, incluyendo la primera información un identificador de conjunto de AMF y un identificador de AMF,
 55 seleccionar (1815) un conjunto de AMF basado en el identificador del conjunto de AMF,
 seleccionar (1816) una AMF (1803) del conjunto de AMF seleccionado, y

transmitir (1821), al terminal (1801) a través del transceptor (2110), una segunda información para identificar la AMF seleccionada (1803) y el terminal (1801),

5 en la que el conjunto de AMF comprende una pluralidad de AMF y cada AMF del conjunto soporta el mismo segmento de red, y
 en la que el identificador del conjunto de AMF es un identificador del conjunto de AMF, y el identificador de AMF es un identificador de una AMF dentro del conjunto de AMF.

9. La entidad de red de acceso (1802) de la reivindicación 8, en la que la AMF (1803) se selecciona del conjunto de AMF seleccionado basándose en al menos una de las disponibilidades de al menos una AMF incluida en el conjunto de AMF o en el equilibrio de carga a través del al menos una AMF incluida en el conjunto de AMF.

10. La entidad de red de acceso (1802) de la reivindicación 8, en la que el mensaje incluye además información para una información de asistencia a la selección de segmentos de red, NSSAI, solicitada por el terminal (1801), en la que el conjunto de AMF se selecciona además basándose en la información para la NSSAI, y en la que la entidad de red de acceso (1802) es una entidad de red de acceso de radio o una entidad de función de inter-operatividad no-3GPP, N3IWF.

11. Un terminal (1801) en un sistema de comunicación inalámbrica, comprendiendo el terminal:

un transceptor (2010); y
 un controlador (2020) configurado para:

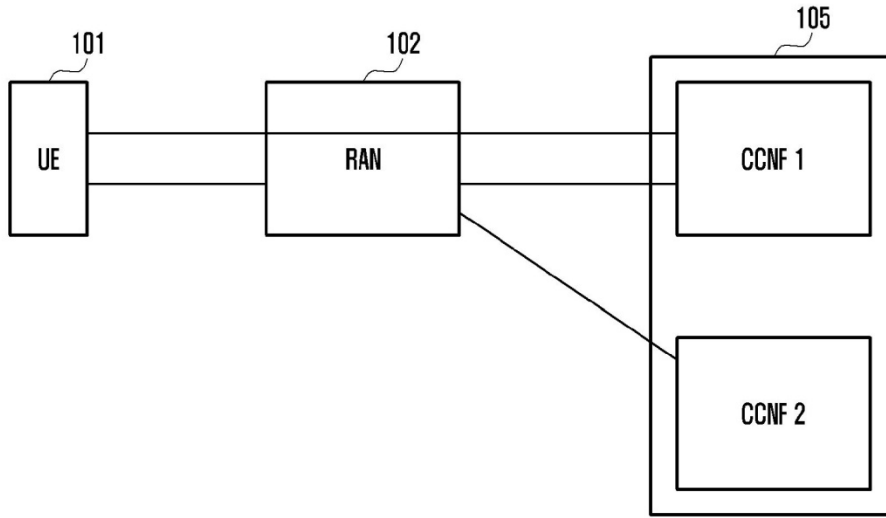
20 transmitir (1813), a una entidad de red de acceso (1802) en el sistema de comunicación inalámbrica a través del transceptor (2010), un primer mensaje que incluye una primera información para identificar una primera función de gestión de acceso y movilidad, AMF, incluyendo la primera información un identificador de conjunto de AMF y un identificador de AMF, y
 25 recibir (1821), desde la entidad de red de acceso (1802) a través del transceptor (2010), un segundo mensaje como respuesta al primer mensaje, en el que el segundo mensaje incluye una segunda información para identificar una segunda AMF (1803) y el terminal (1801),

en el que se selecciona un conjunto de AMF basado en el identificador del conjunto de AMF,
 en el que la segunda AMF (1803) se selecciona del conjunto de AMF seleccionado,
 30 en el que el conjunto de AMF comprende una pluralidad de AMF y cada AMF en el conjunto soporta el mismo segmento de red, y
 en el que el identificador del conjunto de AMF es un identificador del conjunto de AMF, y el identificador de AMF es un identificador de una AMF dentro del conjunto de AMF.

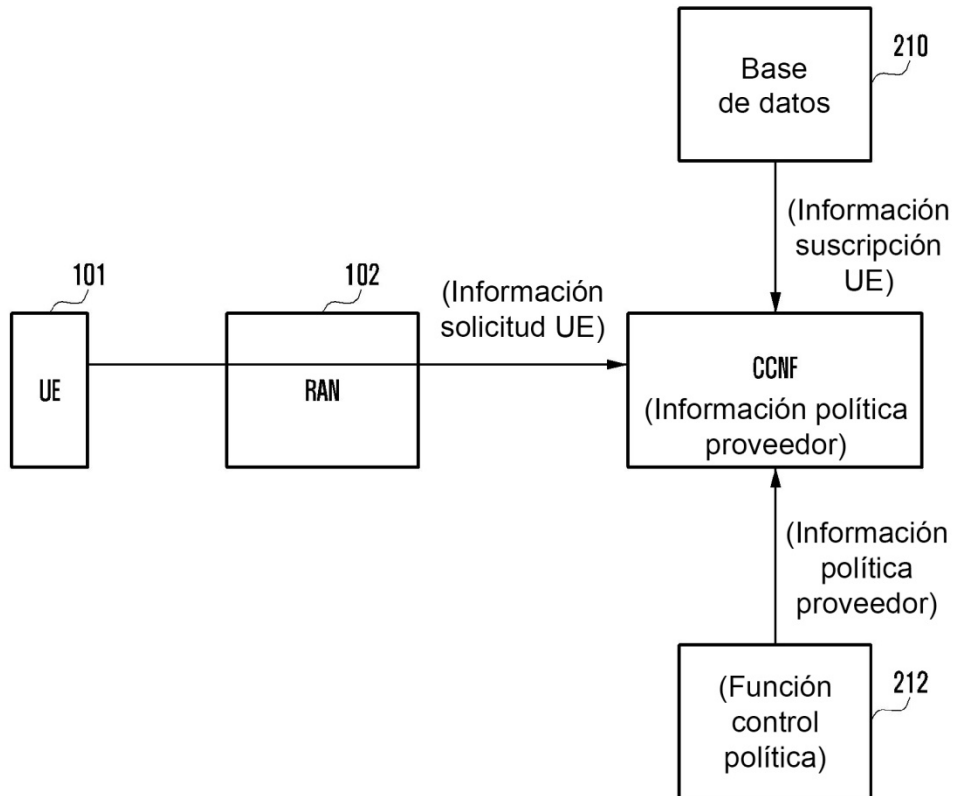
12. El terminal (1801) de la reivindicación 11, en el que la segunda AMF (1803) se selecciona del conjunto de AMF seleccionado basándose en al menos una de las disponibilidades de al menos una AMF incluida en el conjunto de AMF o en el equilibrio de carga a través de la al menos una AMF incluida en el conjunto de AMF, y en el que la entidad de red de acceso incluye una entidad de red de acceso de radio o una función de inter-operatividad no-3GPP, N3IWF.

13. El terminal (1801) de la reivindicación 11, en el que el primer mensaje incluye además información para una información de asistencia para la selección de segmentos de red, NSSAI, solicitada por el terminal (1801), y en el que el conjunto de AMF se selecciona además en base a la información para la NSSAI.

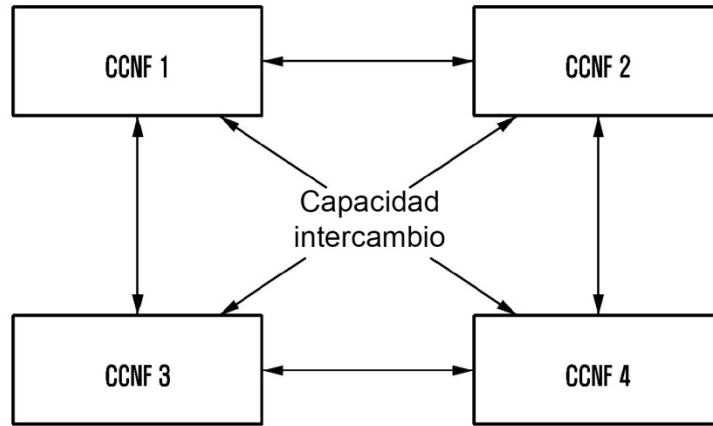
[Fig. 1]



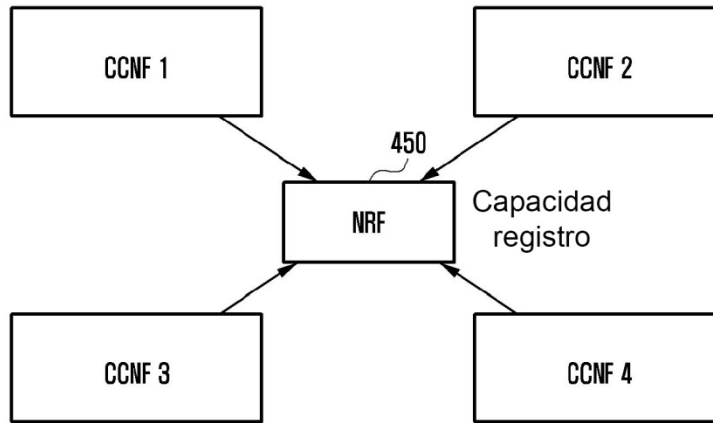
[Fig. 2]



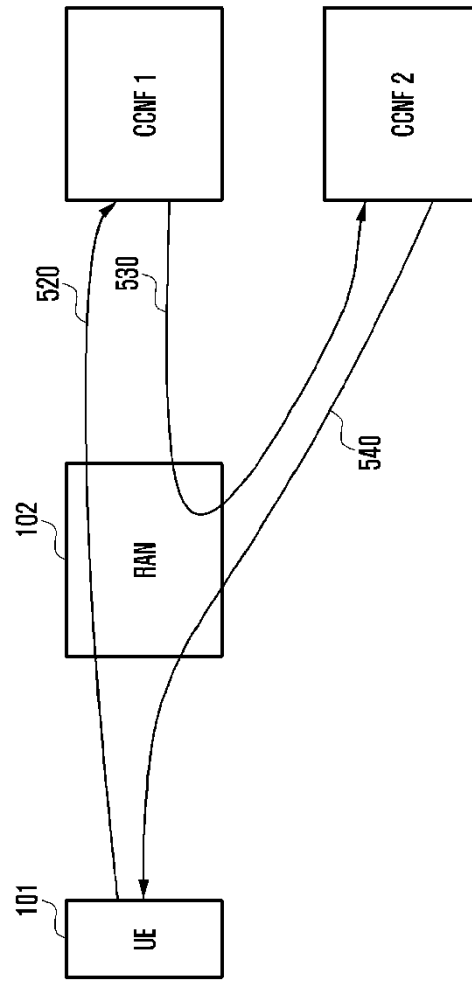
[Fig. 3]



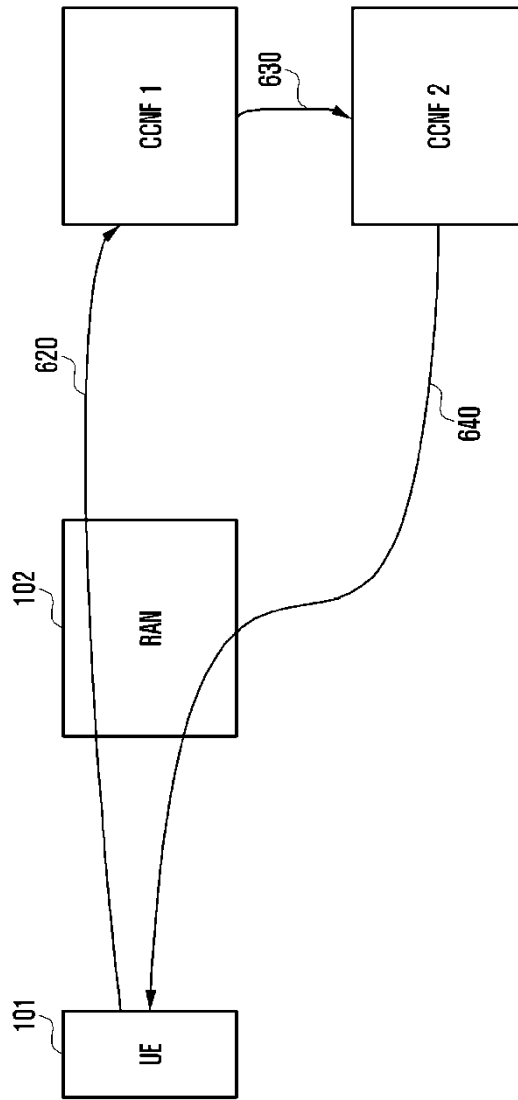
[Fig. 4]



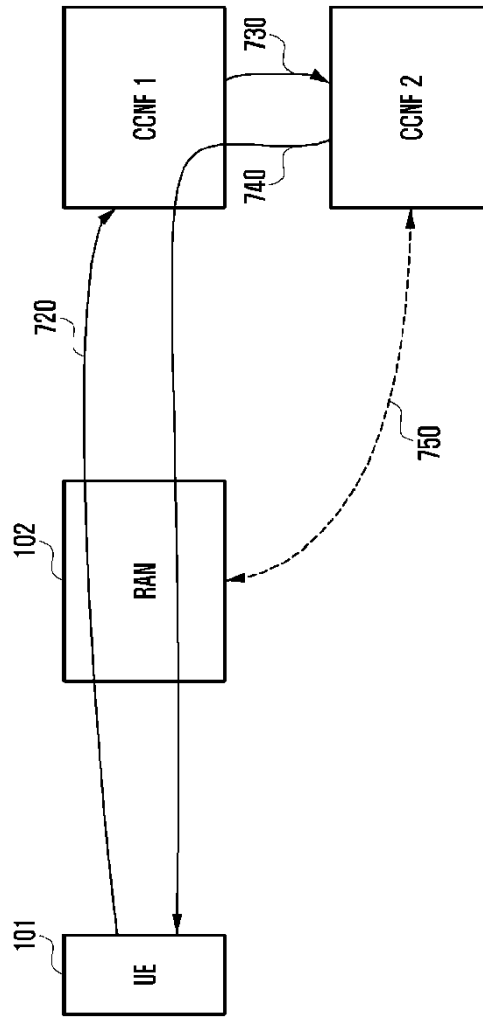
[Fig. 5]



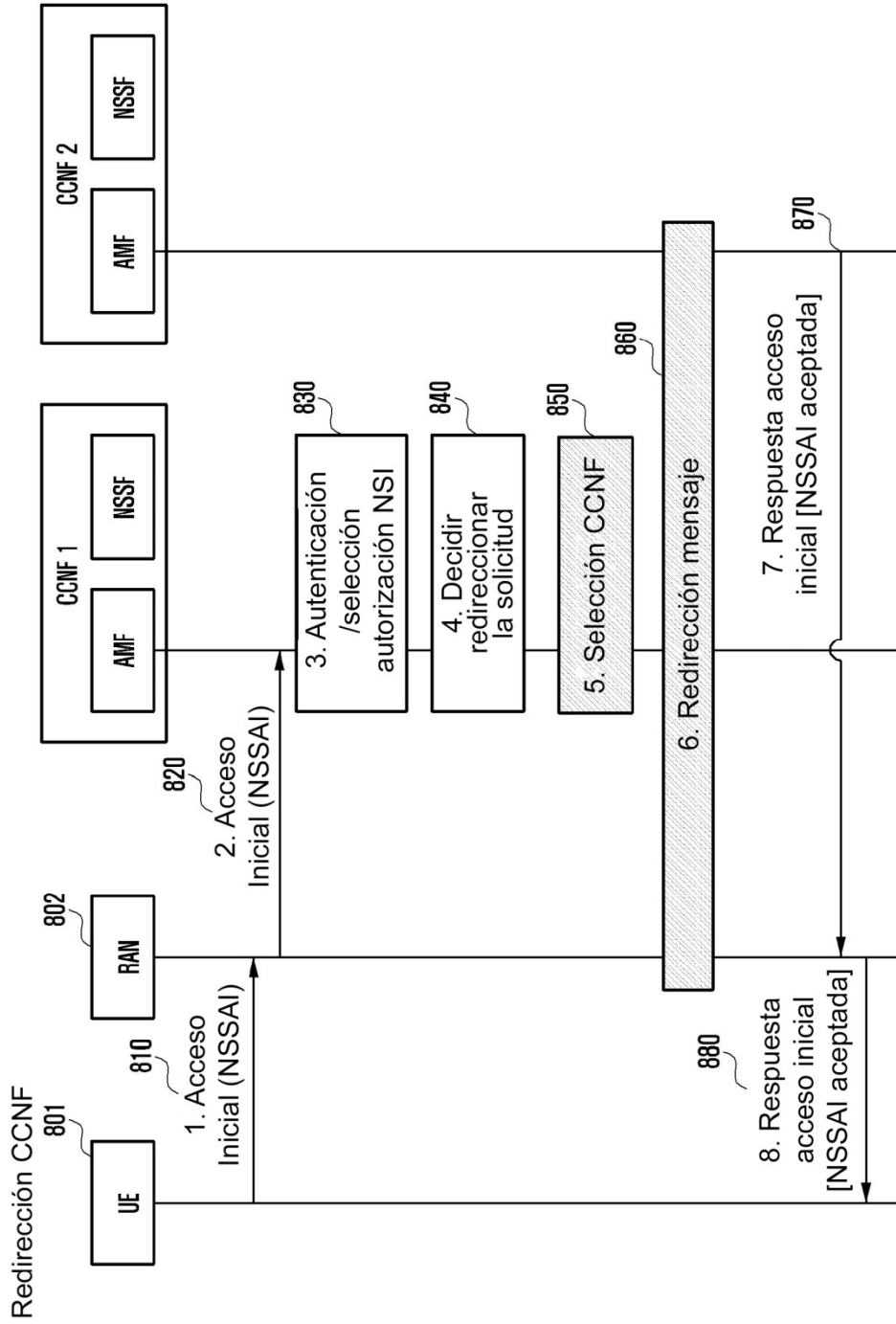
[Fig. 6]



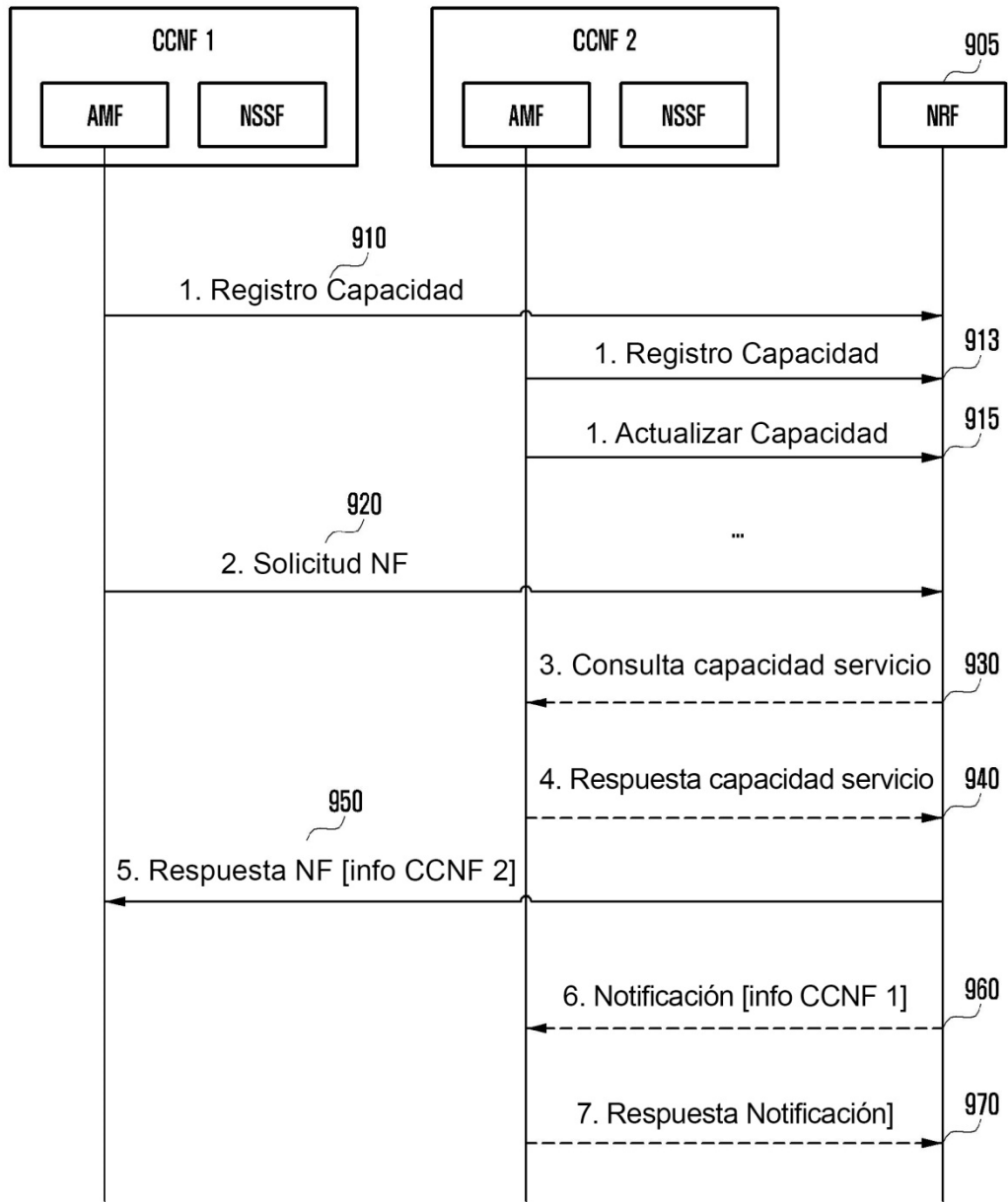
[Fig. 7]



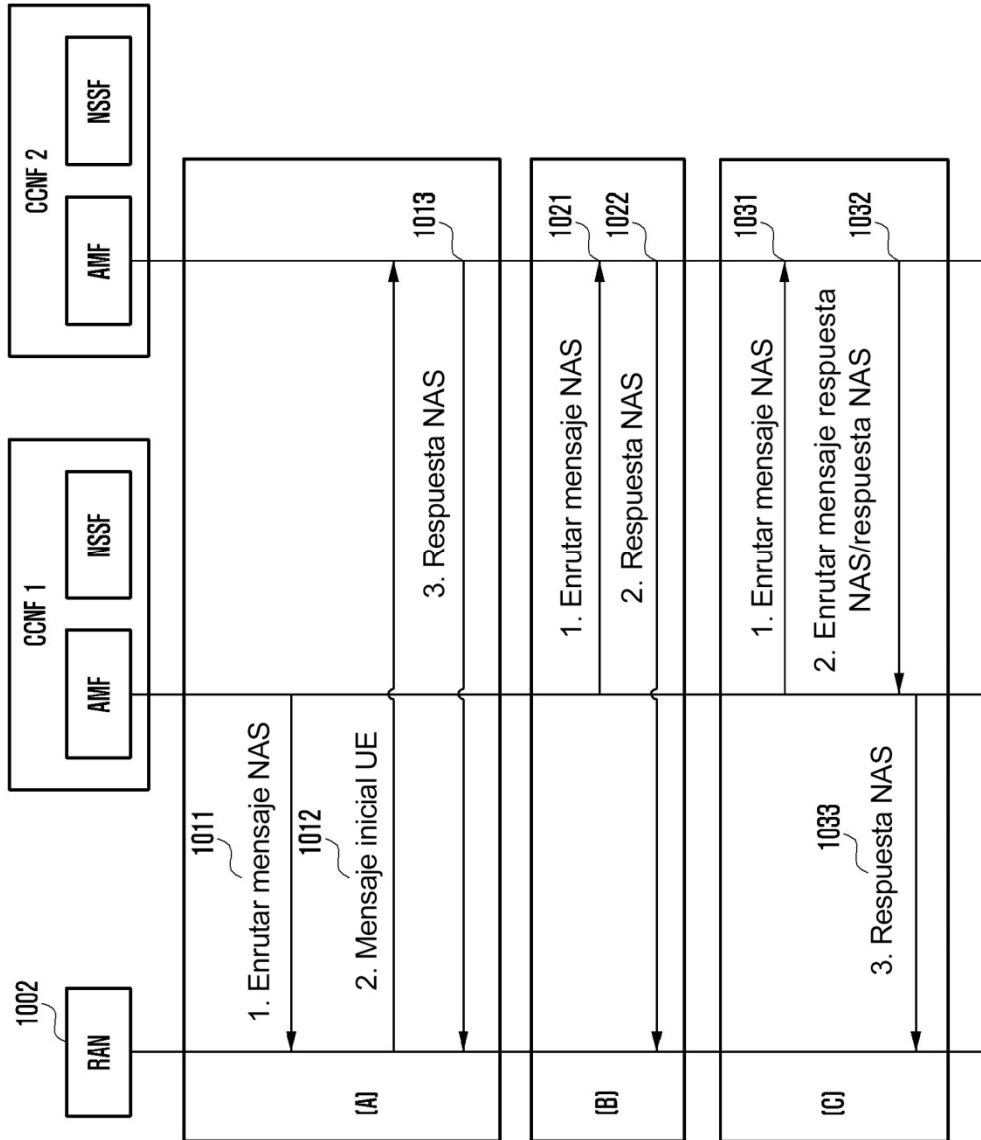
[Fig. 8]



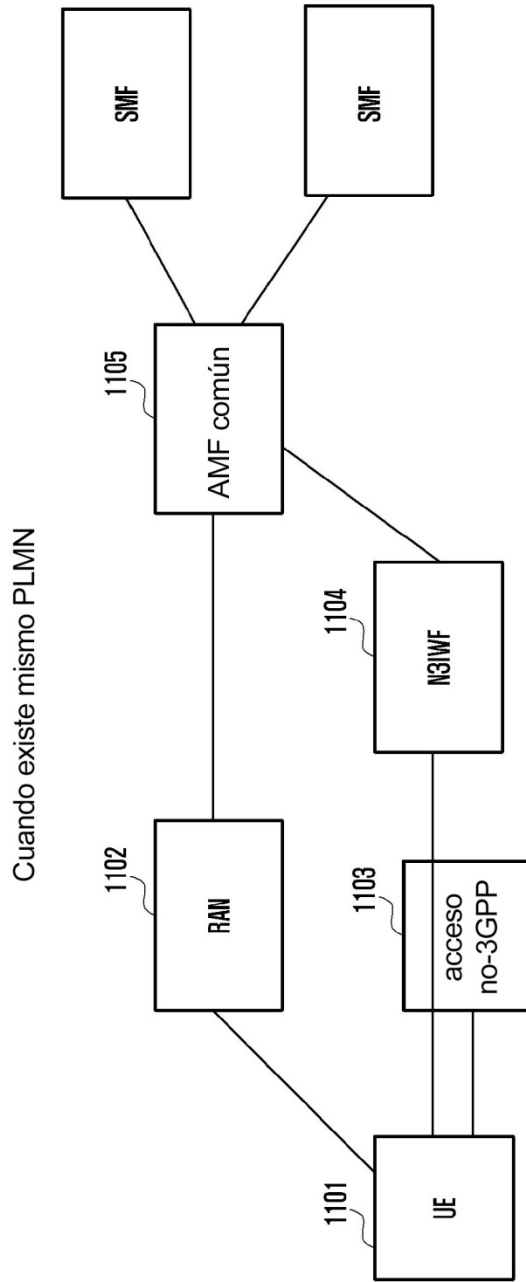
[Fig. 9]



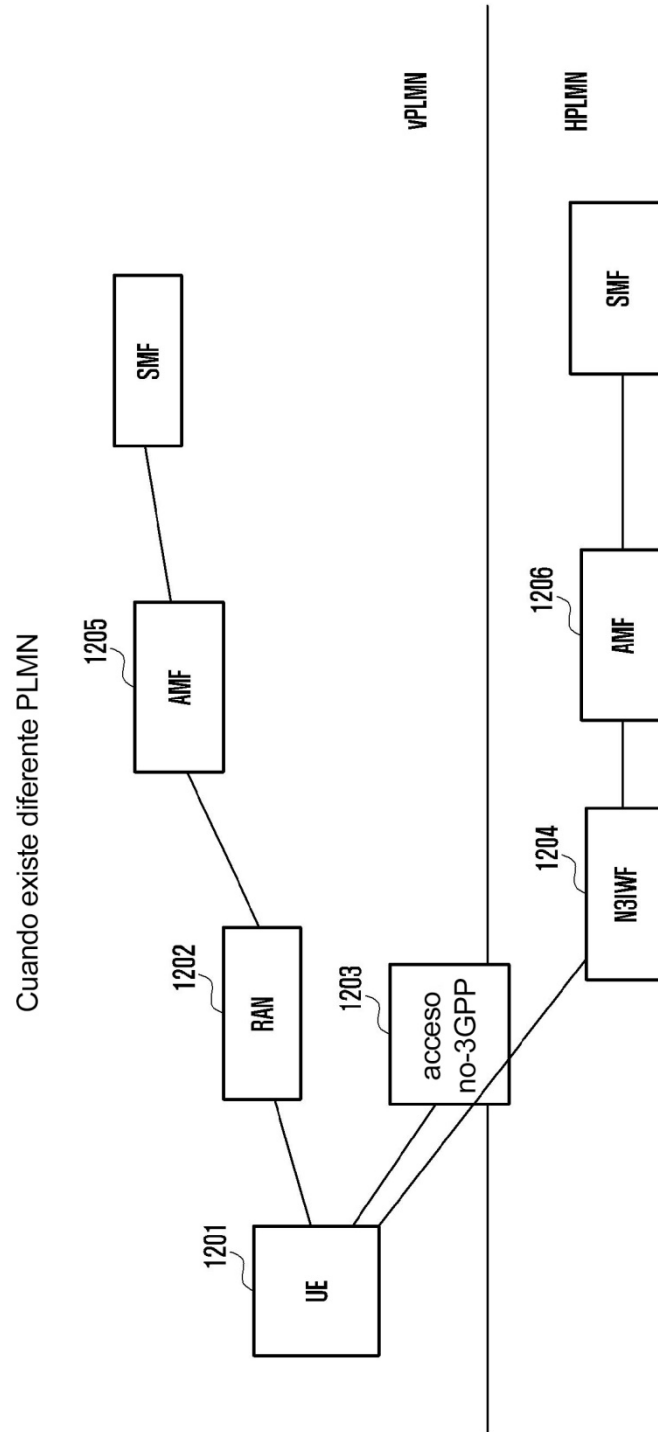
[Fig. 10]



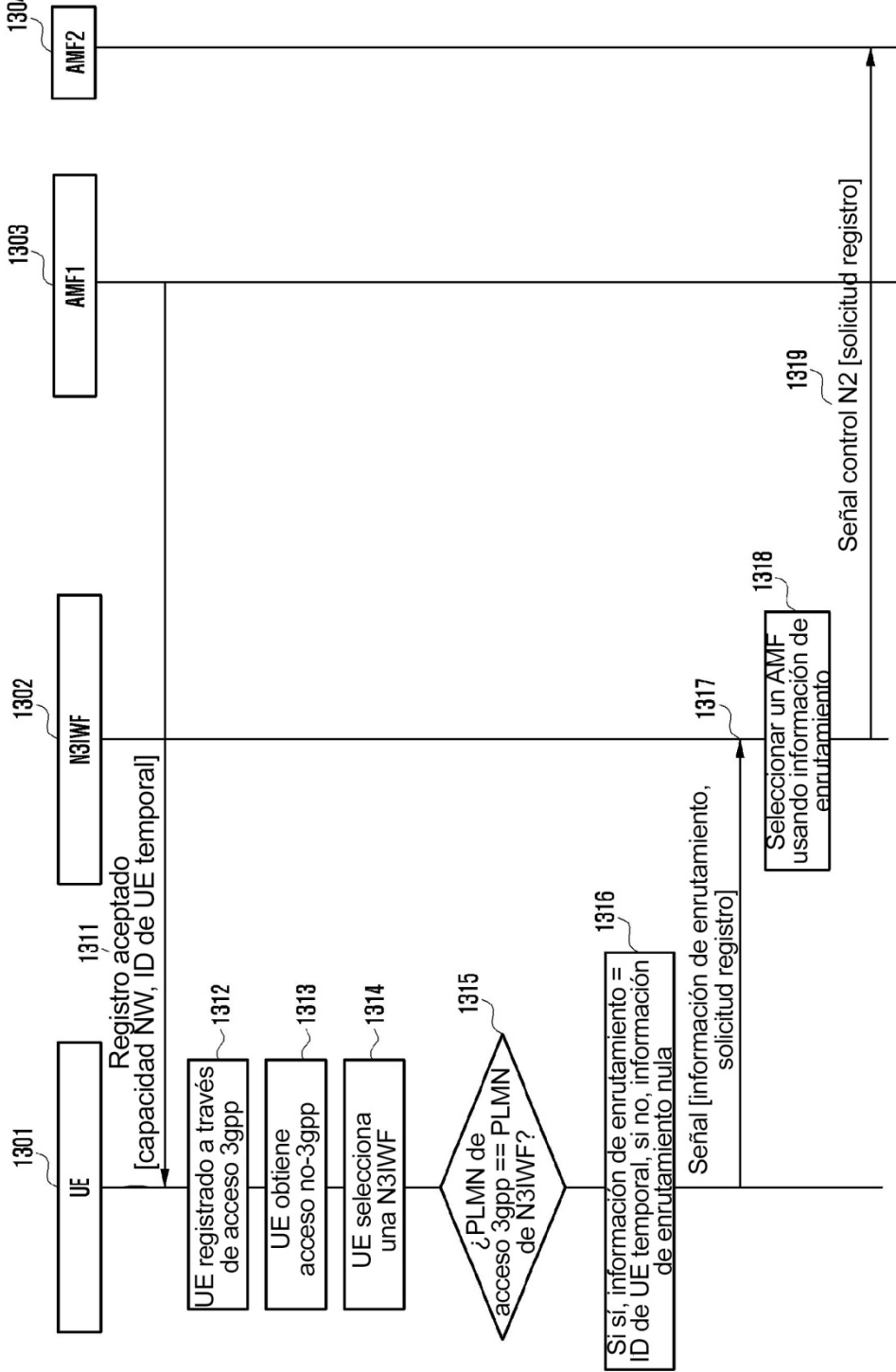
[Fig. 11]



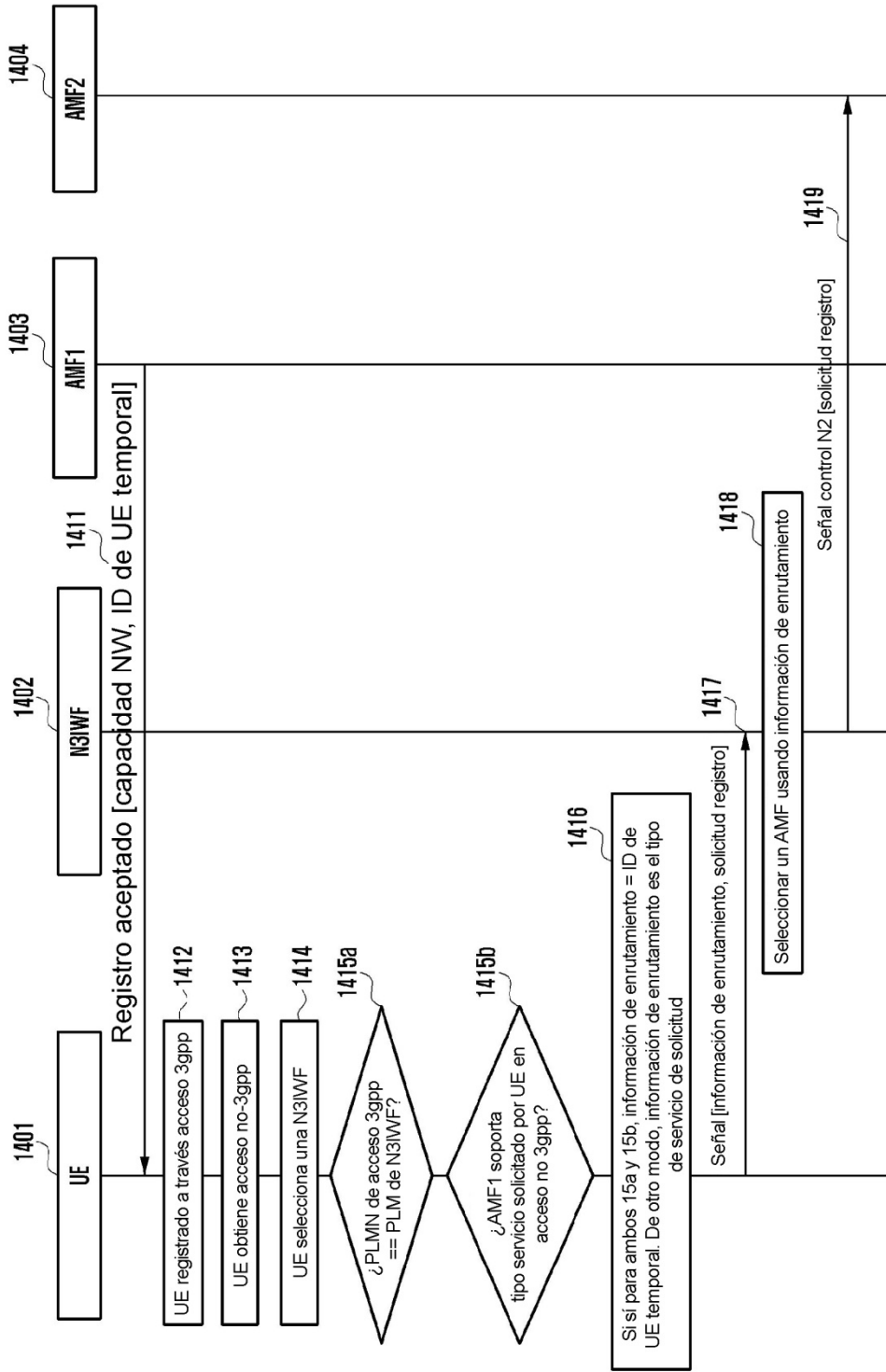
[Fig. 12]



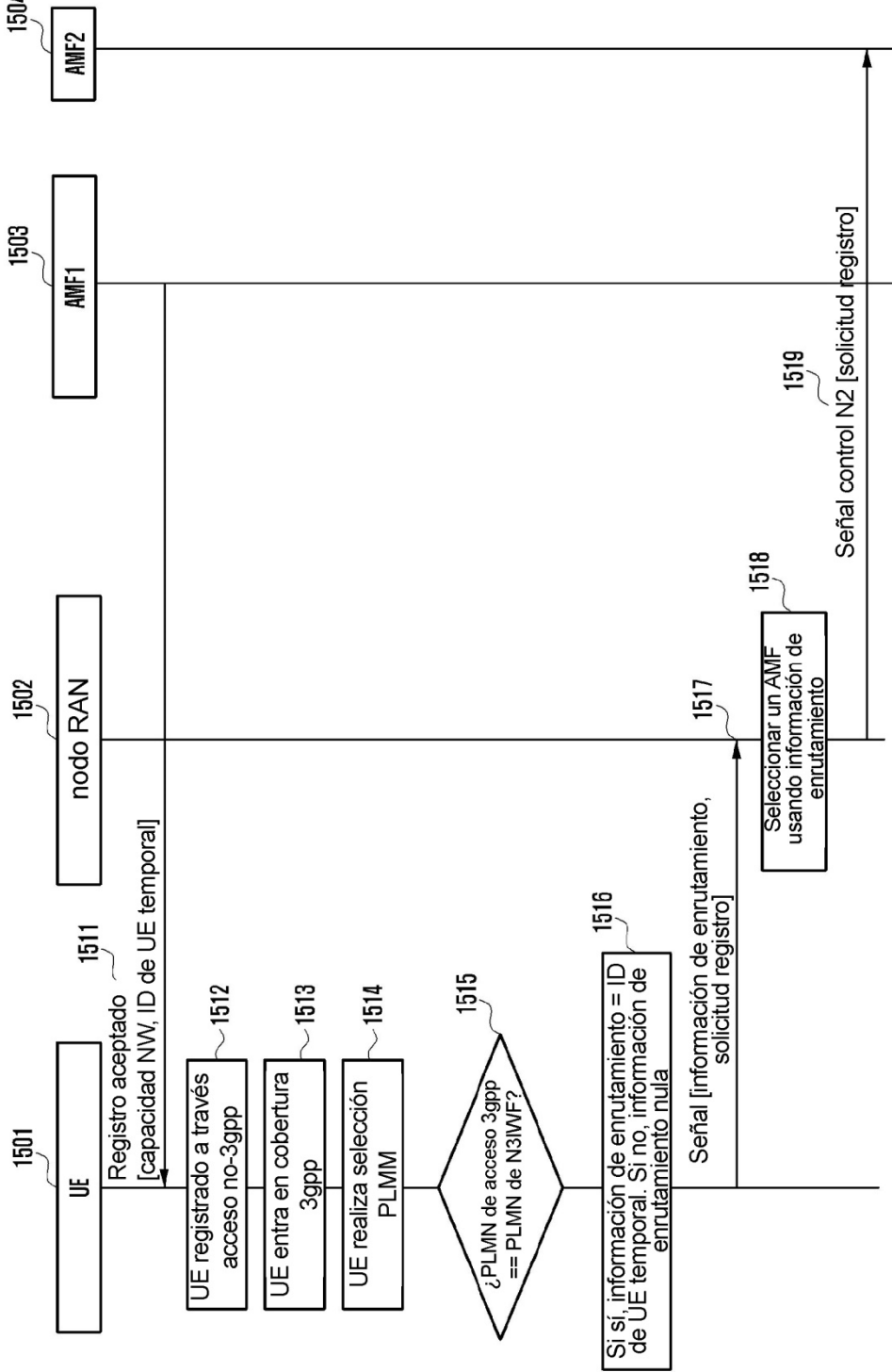
[Fig. 13]



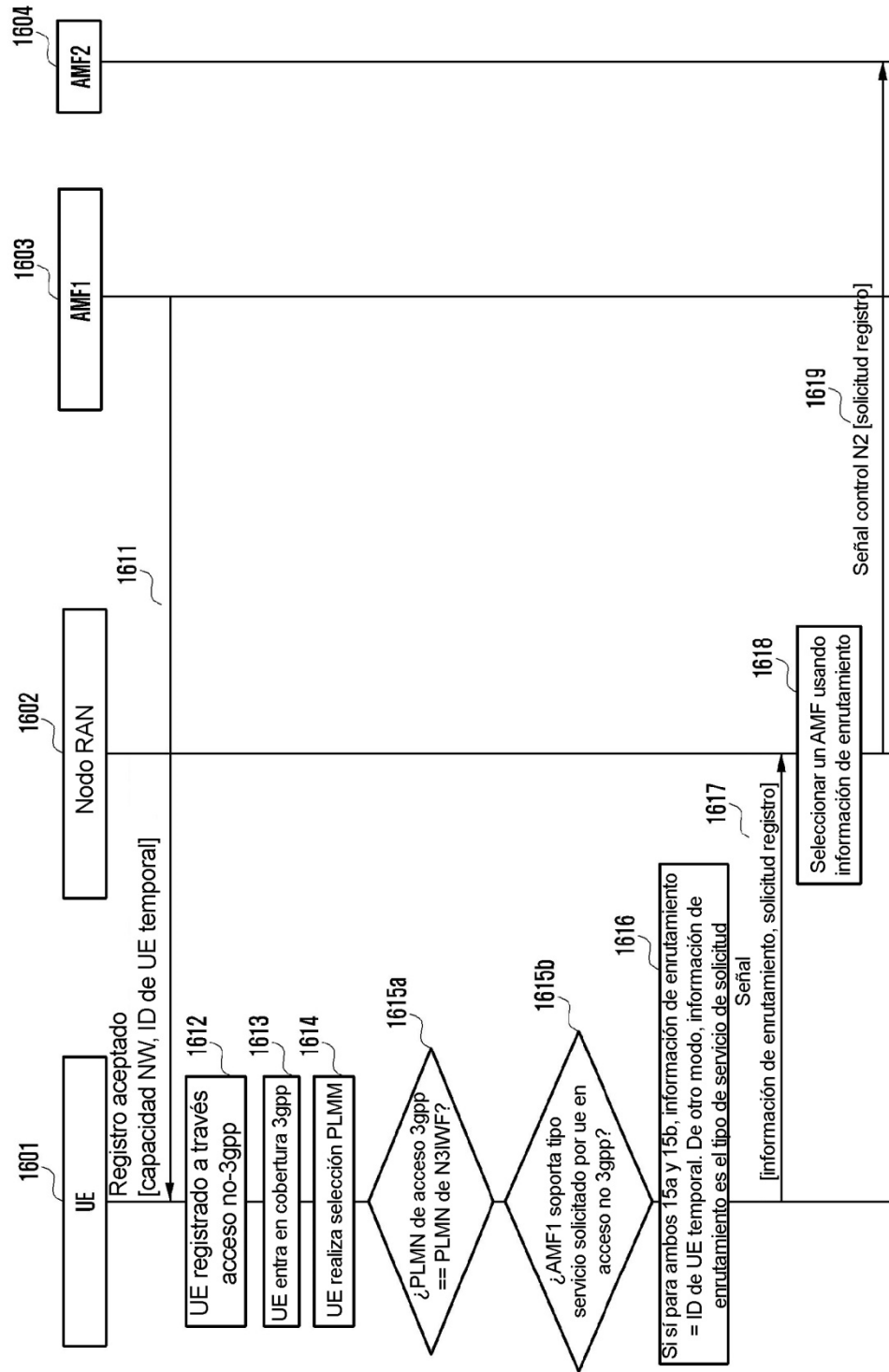
[Fig. 14]



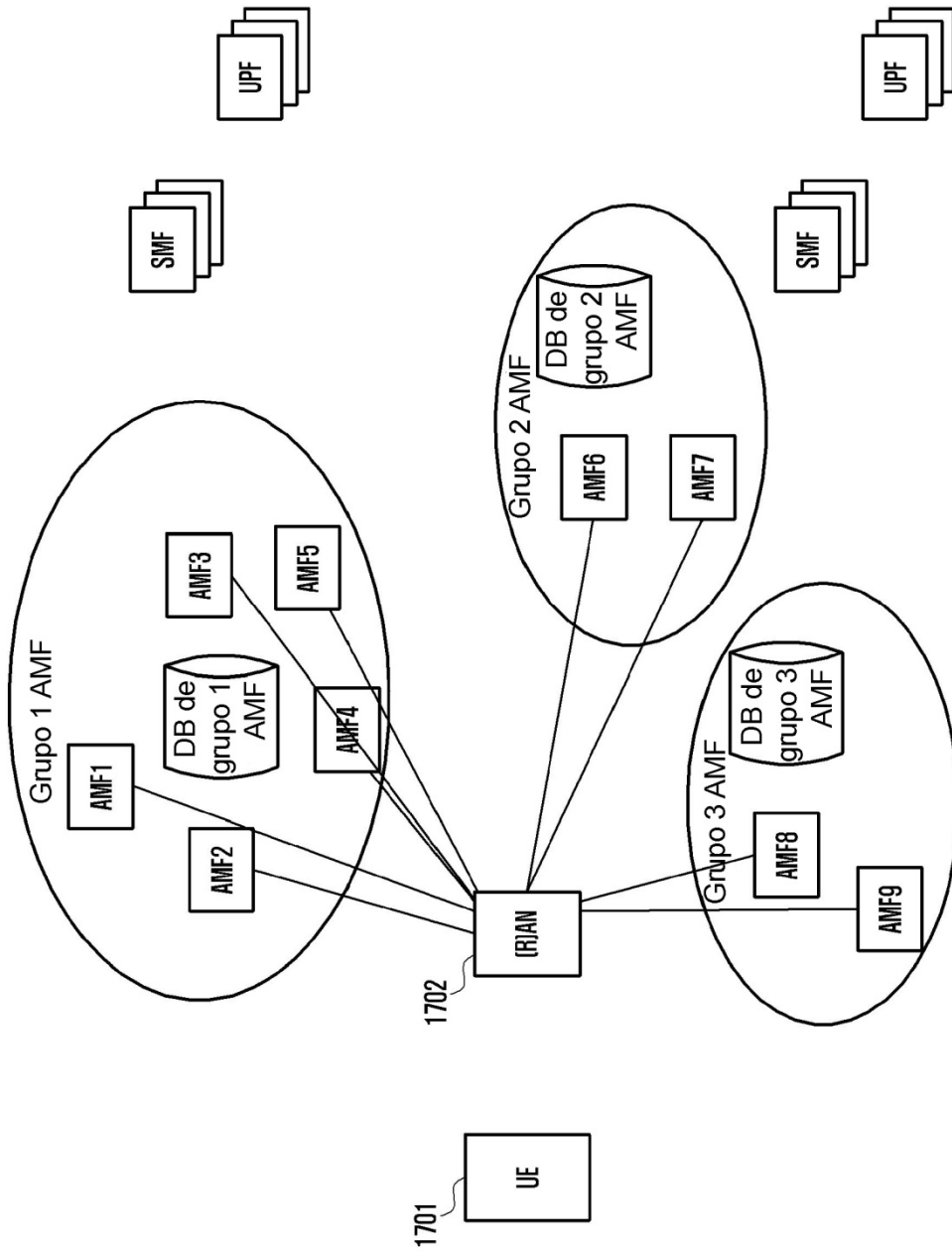
[Fig. 15]



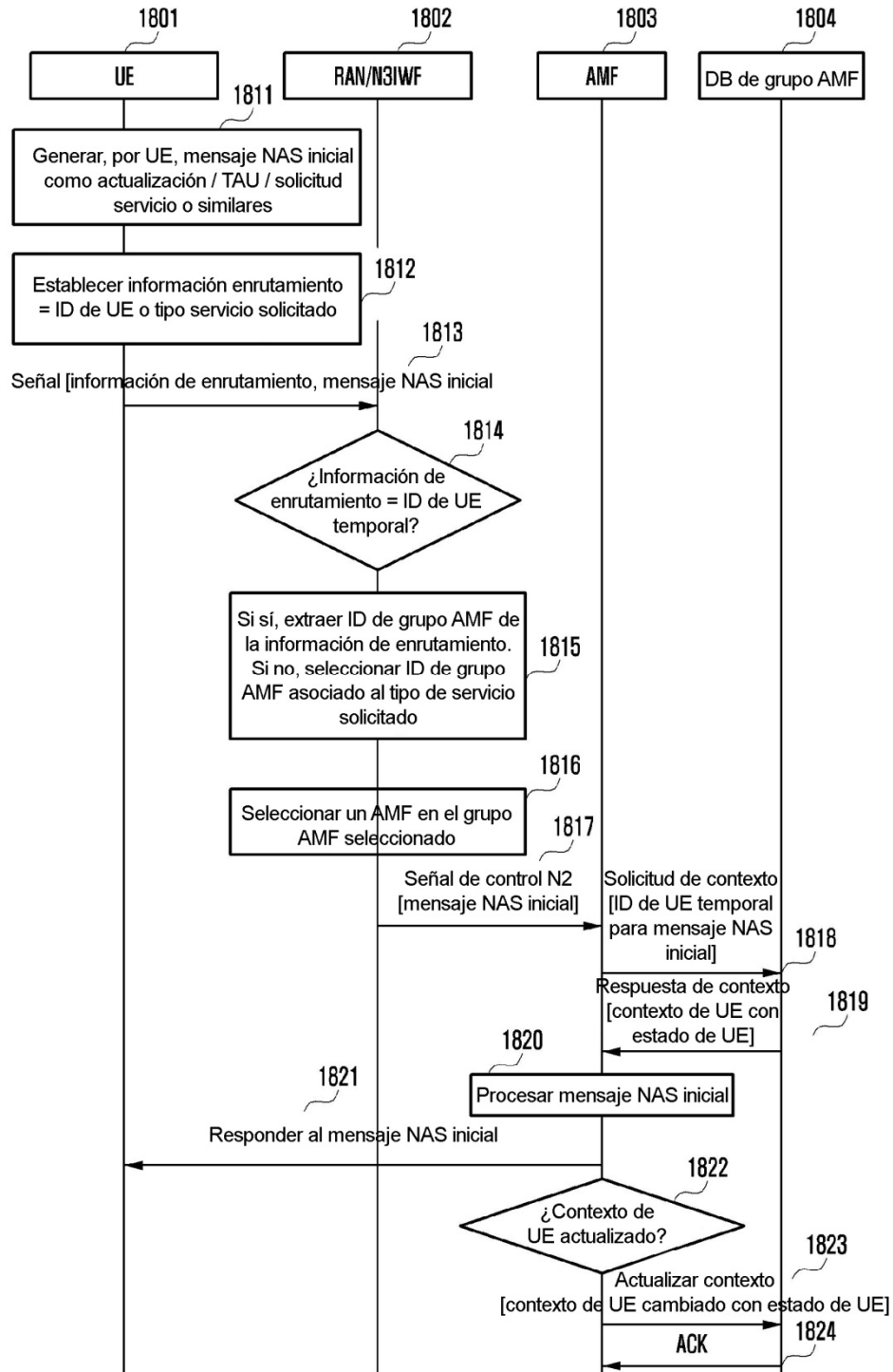
[Fig. 16]



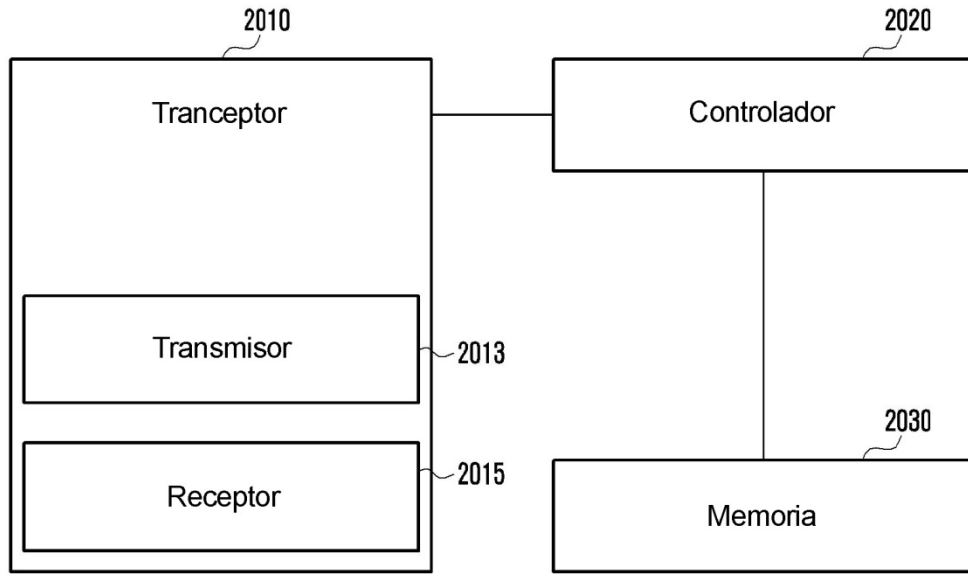
[Fig. 17]



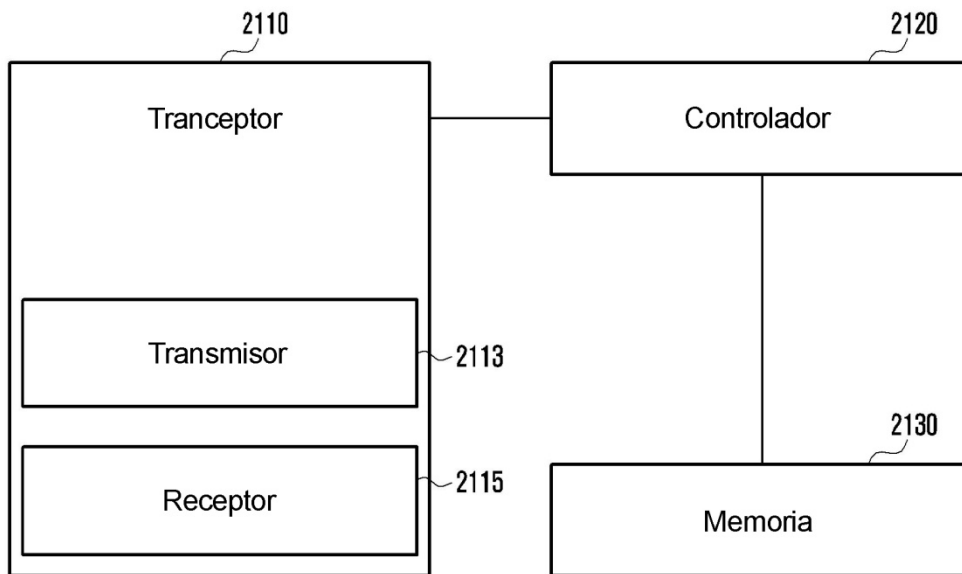
[Fig. 18]



[Fig. 20]



[Fig. 21]



[Fig. 22]

