



(86) Date de dépôt PCT/PCT Filing Date: 2004/01/05
(87) Date publication PCT/PCT Publication Date: 2004/07/29
(85) Entrée phase nationale/National Entry: 2005/06/23
(86) N° demande PCT/PCT Application No.: CA 2004/000005
(87) N° publication PCT/PCT Publication No.: 2004/063660
(30) Priorité/Priority: 2003/01/08 (2,416,275) CA

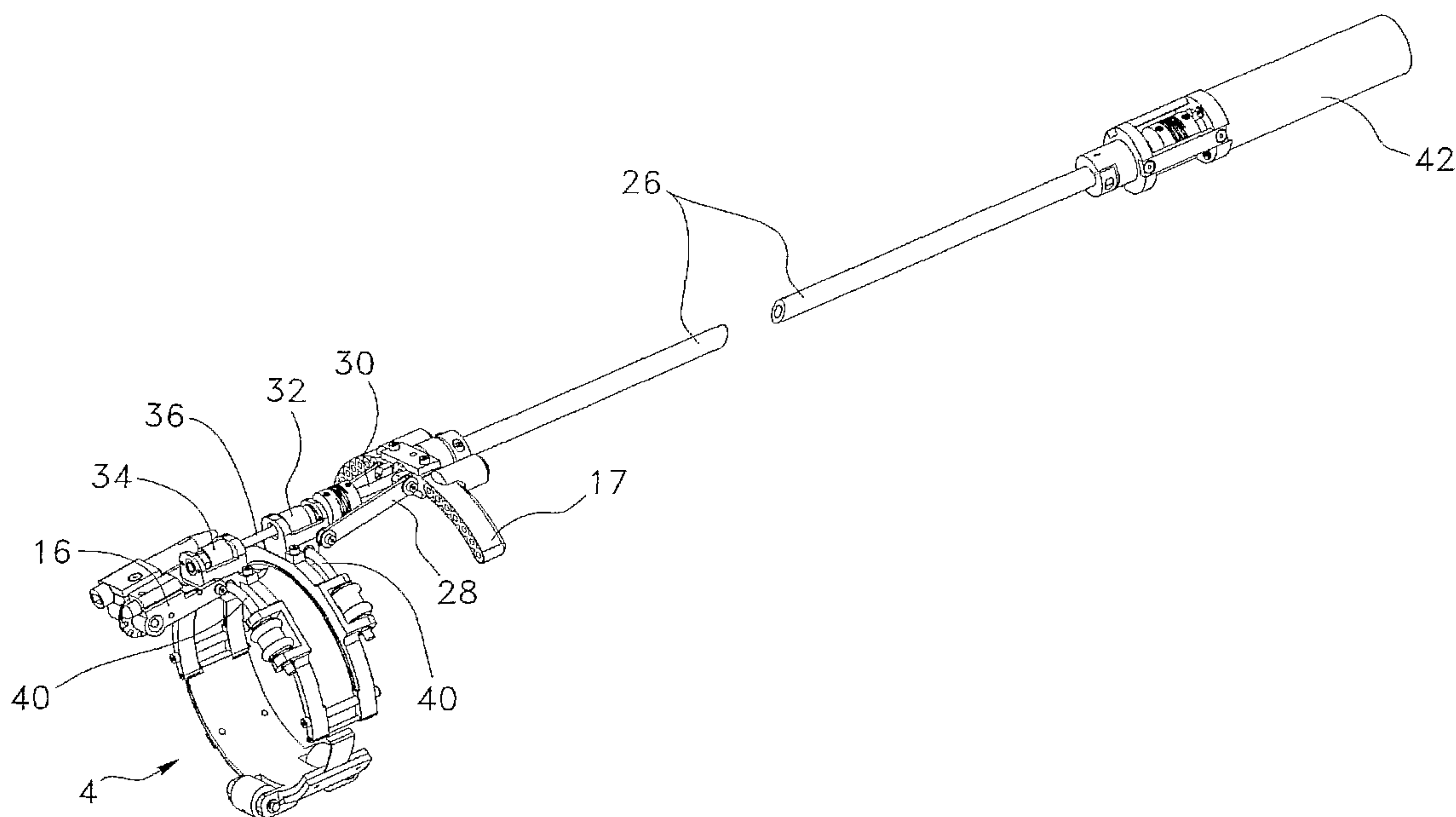
(51) Cl.Int.⁷/Int.Cl.⁷ G01B 5/00, G21C 17/00

(71) Demandeur/Applicant:
HYDRO-QUEBEC, CA

(72) Inventeur/Inventor:
LAVOIE, ERIC, CA

(74) Agent: ROBIC

(54) Titre : APPAREIL POUR DEPLACER UN DISPOSITIF DE MESURE LE LONG D'UN TUYAU
(54) Title: APPARATUS FOR MOVING A MEASURING DEVICE ALONG A PIPE



(57) Abrégé/Abstract:

L'appareil est pour déplacer un dispositif de mesure le long d'un tuyau. L'appareil comprend un bracelet (4); un dispositif de support pour supporter le dispositif de mesure par rapport au bracelet (4); au moins une roue d'entraînement (18, 20, 22) ayant chacune un axe, montée sur le bracelet (4) et orientée pour déplacer le bracelet (4) le long du tuyau; un dispositif de transmission flexible (26) ayant une entrée pour recevoir un mouvement de rotation et une sortie pour transmettre le mouvement de rotation; un dispositif d'engrenage monté sur le bracelet pour réorienter le mouvement de rotation venant de la sortie du dispositif de transmission flexible (26) vers l'axe de la roue; et un dispositif de couplage pour coupler le dispositif d'engrenage à l'axe de la roue.

(12) DEMANDE INTERNATIONALE PUBLIÉE EN VERTU DU TRAITÉ DE COOPÉRATION
EN MATIÈRE DE BREVETS (PCT)(19) Organisation Mondiale de la Propriété
Intellectuelle
Bureau international(43) Date de la publication internationale
29 juillet 2004 (29.07.2004)

PCT

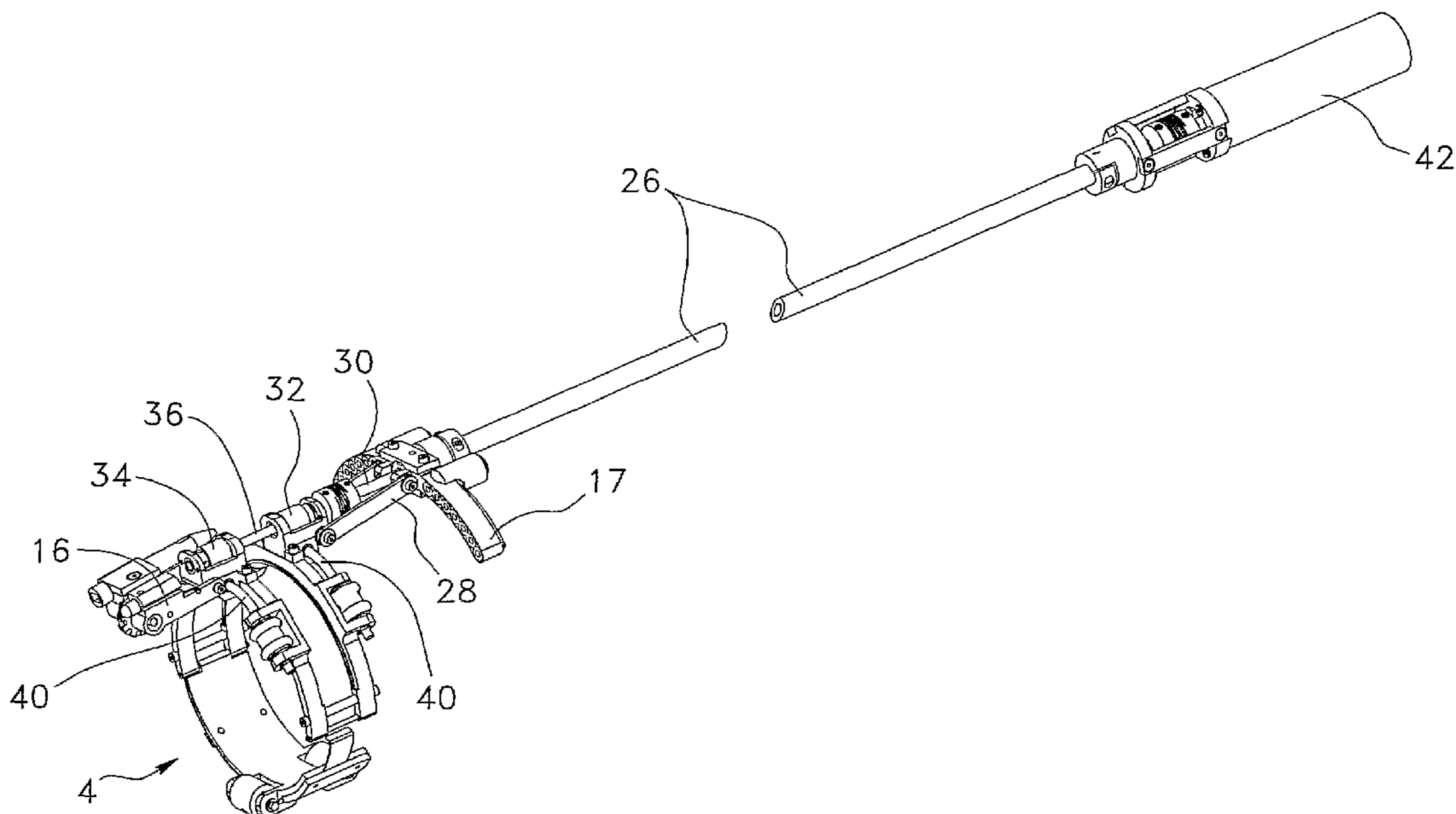
(10) Numéro de publication internationale
WO 2004/063660 A2

- (51) Classification internationale des brevets⁷ : **G01B 5/00**
- (21) Numéro de la demande internationale :
PCT/CA2004/000005
- (22) Date de dépôt international : 5 janvier 2004 (05.01.2004)
- (25) Langue de dépôt : français
- (26) Langue de publication : français
- (30) Données relatives à la priorité :
2,416,275 8 janvier 2003 (08.01.2003) CA
- (71) Déposant (pour tous les États désignés sauf US) : **HYDRO-QHÉBEC** [CA/CA]; 75, boul. René-Lévesque Ouest, Montréal, Québec H2Z 1A4 (CA).
- (72) Inventeur; et
- (75) Inventeur/Déposant (pour US seulement) : **LAVOIE, Eric** [CA/CA]; 3814, avenue du Parc Lafontaine, Montréal, Québec H2L 3M6 (CA).
- (74) Mandataire : **ROBIC**; 55, rue St-Jacques, Montréal, Québec H2Y 3X2 (CA).
- (81) États désignés (sauf indication contraire, pour tout titre de protection nationale disponible) : AE, AG, AL, AM, AT, AU, AZ, BA, BB, BG, BR, BW, BY, BZ, CA, CH, CN, CO, CR, CU, CZ, DE, DK, DM, DZ, EC, EE, EG, ES, FI, GB, GD, GE, GH, GM, HR, HU, ID, IL, IN, IS, JP, KE, KG, KP, KR, KZ, LC, LK, LR, LS, LT, LU, LV, MA, MD, MG, MK, MN, MW, MX, MZ, NA, NI, NO, NZ, OM, PG, PH, PL, PT, RO, RU, SC, SD, SE, SG, SK, SL, SY, TJ, TM, TN, TR, TT, TZ, UA, UG, US, UZ, VC, VN, YU, ZA, ZM, ZW.
- (84) États désignés (sauf indication contraire, pour tout titre de protection régionale disponible) : ARIPO (BW, GH, GM, KE, LS, MW, MZ, SD, SL, SZ, TZ, UG, ZM, ZW), eurasien (AM, AZ, BY, KG, KZ, MD, RU, TJ, TM), européen (AT, BE, BG, CH, CY, CZ, DE, DK, EE, ES, FI, FR, GB, GR, HU, IE, IT, LU, MC, NL, PT, RO, SE, SI, SK, TR), OAPI

[Suite sur la page suivante]

(54) Title: APPARATUS FOR MOVING A MEASURING DEVICE ALONG A PIPE

(54) Titre : APPAREIL POUR DEPLACER UN DISPOSITIF DE MESURE LE LONG D'UN TUYAU



(57) Abstract: The invention relates to an apparatus which is used to move a measuring device along a pipe. The inventive apparatus comprises: a collar; a support device which supports the measuring device in relation the collar; at least one drive wheel which is mounted to the collar and which is oriented such as to move the collar along the pipe, each of said wheels having an axle; a flexible transmission device comprising an inlet for receiving a rotational movement and an outlet for transmitting said rotational movement; a gearing device which is mounted to the collar in order to re-direct the rotational movement from the outlet of the flexible transmission device towards the axle of the wheel; and a coupling device which is used to connect the gearing device to the axle of the wheel.

[Suite sur la page suivante]

WO 2004/063660 A2

(BF, BJ, CF, CG, CI, CM, GA, GN, GQ, GW, ML, MR, NE, SN, TD, TG).

Publiée :

— *sans rapport de recherche internationale, sera republiée dès réception de ce rapport*

En ce qui concerne les codes à deux lettres et autres abréviations, se référer aux "Notes explicatives relatives aux codes et abréviations" figurant au début de chaque numéro ordinaire de la Gazette du PCT.

(57) Abrégé : L'appareil est pour déplacer un dispositif de mesure le long d'un tuyau. L'appareil comprend un bracelet; un dispositif de support pour supporter le dispositif de mesure par rapport au bracelet; au moins une roue d'entraînement ayant chacune un axe, montée sur le bracelet et orientée pour déplacer le bracelet le long du tuyau; un dispositif de transmission flexible ayant une entrée pour recevoir un mouvement de rotation et une sortie pour transmettre le mouvement de rotation; un dispositif d'engrenage monté sur le bracelet pour réorienter le mouvement de rotation venant de la sortie du dispositif de transmission flexible vers l'axe de la roue; et un dispositif de couplage pour coupler le dispositif d'engrenage à l'axe de la roue.

APPAREIL POUR DÉPLACER UN DISPOSITIF DE MESURE
LE LONG D'UN TUYAU

- 5 L'invention concerne un appareil pour déplacer un dispositif de mesure le long d'un tuyau. De façon plus spécifique, l'invention porte sur un appareil pour déplacer un dispositif de mesure qui sert par exemple à mesurer l'épaisseur du tuyau.
- 10 Dans la demande internationale n° WO 0196808 (LAVOIE) publiée le 20 décembre 2001, on montre un bracelet servant, par exemple, à mesurer l'épaisseur des tuyaux d'alimentation d'un réacteur (TAR) pour des centrales nucléaires du type CANDU 6. Le bracelet en question est
- 15 composé d'un bâti en aluminium servant à retenir un collier flexible muni de quatorze palpeurs ultrasoniques. Le bracelet permet d'inspecter de façon manuelle les premières et deuxième sections coudées des tuyaux d'alimentation où se retrouvent la majorité des défauts. Toutefois, ce bracelet présente l'inconvénient qu'il doit être placé manuellement sur le
- 20 tuyau, limitant ainsi son rayon d'action à la longueur du bras de l'opérateur. Ainsi, ce bracelet ne permet pas de faire une étude complète de l'état d'usure des tuyaux du réacteur, dans la mesure où il ne permet pas de recueillir l'information nécessaire sur l'épaisseur des tuyaux le long de sections qui sont inaccessibles à l'opérateur.
- 25 De plus, le brevet américain n° 5,420,427 (MORGAN et al.) montre un appareil pour l'inspection de tuyaux comprenant un bracelet équipé d'un dispositif de motorisation pour déplacer le bracelet sur une section restreinte du tuyau et pour déplacer de façon rotative des capteurs disposés autour du bracelet. Le système de motorisation du bracelet le long
- 30 du tuyau est composé d'une tige filetée entraînée en rotation par un

2

engrenage couplé à un moteur. Le bracelet est monté sur la tige filetée selon un principe de curseur et se déplace ainsi le long du tuyau. Le principe exige que la tige filetée et son support soient préalablement installés sur le segment de mobilité restreinte du bracelet, et n'est
5 aucunement adapté au déplacement d'un bracelet le long d'un coude ou à un endroit inaccessible manuellement.

Les brevets américains n° 4,611,170 et 4,555,665 (STANLEY et al.) montrent le déplacement d'un dispositif le long d'une structure tubulaire par
10 simple tirage à l'aide d'un fil attaché au dispositif à déplacer le long du tuyau et enroulé à l'autre bout autour d'un tambour ou poulie d'un transducteur stationnaire. Le système de tirage proposé par STANLEY et al. fait face aux mêmes problèmes que le système de MORGAN et al.

15 Le brevet américain n° 5,963,030 (STARK) montre un appareil pour l'inspection d'un tuyau composé d'un bracelet qui est manuellement centré et déplacé le long du tuyau sur des rouleaux.

20 Le brevet américain n° 4,375,165 (DE STERKE) montre un système pour l'inspection de joints dans des lignes de tuyaux. Le dispositif d'inspection est suspendu à un rail disposé au-dessus du tuyau à inspecter.

Il existe également d'autres brevets américains qui décrivent différents dispositifs d'inspection dont les numéros sont les suivants :
25 4,485,344; 4,607,925; 4,843,884; 5,313,837; 4,879,973; 5,577,088; 5,585,565; 5,591,925; 5,594,162; 5,952,762; 6,000,288; et 6,003,377.

Aucun des dispositifs mentionnés ci-dessus ne permet de faire l'inspection de tuyaux le long de sections de tuyaux qui sont en coude ou

3

qui sont situés dans des endroits qui sont hors de portée de bras de l'opérateur qui fait l'inspection.

Un objectif de la présente invention est de proposer un appareil pour
5 déplacer un dispositif de mesure le long d'un tuyau qui permet de contourner les différents inconvénients mentionnés ci-dessus.

La présente invention vise un appareil pour déplacer un dispositif de mesure le long d'un tuyau, comprenant un bracelet ayant deux extrémités
10 pourvues d'un moyen de fermeture pour fermer le bracelet autour du tuyau; un moyen de support pour supporter le dispositif de mesure par rapport au bracelet; au moins une roue d'entraînement ayant chacune un axe, montée sur le bracelet et orientée pour déplacer le bracelet le long du tuyau; des moyens de transmission flexibles ayant une entrée pour recevoir un
15 mouvement de rotation et une sortie pour transmettre le mouvement de rotation; des moyens d'engrenage montés sur le bracelet pour réorienter le mouvement de rotation venant de la sortie des moyens de transmission flexibles vers l'axe de la roue; et des moyens de couplage pour coupler les
moyens d'engrenage à l'axe de la roue.

20

La présente invention vise aussi un appareil pour déplacer un bracelet de mesure le long d'un tuyau, comprenant au moins une roue d'entraînement ayant chacune un axe, montée sur le bracelet et orientée pour déplacer le bracelet le long du tuyau; des moyens de transmission
25 flexibles ayant une entrée pour recevoir un mouvement de rotation et une sortie pour transmettre le mouvement de rotation; des moyens d'engrenage pour réorienter le mouvement de rotation venant de la sortie des moyens de transmission flexibles vers l'axe de la roue; et des moyens de couplage pour coupler les moyens d'engrenage à l'axe de la roue.

30

4

Les objets, avantages et autres caractéristiques de la présente invention apparaîtront plus clairement dans la description non limitative qui suit de réalisations préférentielles, en faisant référence aux dessins annexés.

5

BRÈVE DESCRIPTION DES DESSINS

La figure 1 est une vue en perspective d'un mode de réalisation préféré de l'invention ;

10

la figure 2 est une vue en perspective d'une partie du mode de réalisation montré à la figure 1 ;

15

la figure 3 est une vue en perspective d'une partie du mode de réalisation montré à la figure 1 ; et

la figure 4 est une vue en perspective d'une partie du mode de réalisation montré à la figure 1.

20

DESCRIPTION DÉTAILLÉE DES DESSINS

Dans les différentes figures des dessins, les éléments correspondants sont identifiés par les mêmes repères numériques.

25

Si on se réfère maintenant aux figures 1 à 4, l'appareil selon la présente invention est pour déplacer un dispositif de mesure le long d'un tuyau (non montré). L'appareil comprend un bracelet 4 qu'on peut voir de façon plus précise à la figure 3. Le bracelet a deux extrémités pourvues d'un moyen de fermeture pour fermer le bracelet 4 autour du tuyau. De

30

5

préférence, le bracelet comprend deux parties 6 et 8 en forme de demi-cercles. Les deux parties 6 et 8 ont des premières extrémités reliées par un axe de pivot 10 et des secondes extrémités libres sur lesquelles est prévu le moyen de fermeture. L'axe de pivot 10 permet aux deux parties de s'ouvrir pour être installées autour du tuyau et ensuite se refermer pour être fixées autour du tuyau par le moyen de fermeture. De préférence, le moyen de fermeture comprend un élément en forme de crochet 12 monté sur une des secondes extrémités du bracelet, et une tige 14 montée sur l'autre seconde extrémité et apte à coopérer avec l'élément en forme de crochet 12 pour fermer le bracelet autour du tuyau.

L'appareil comprend également un moyen de support pour supporter le dispositif de mesure par rapport au bracelet 4. Bien entendu, différents dispositifs de mesure peuvent être montés par rapport au bracelet. Dans le cas présent, des palpeurs ultrasoniques (non montrés) semblables à ceux montrés dans la demande internationale n° WO 0196808 (LAVOIE) peuvent être montés sur le corps du bracelet. Dans ce cas, un diffuseur pour couplant 17 est prévu pour coopérer avec les palpeurs ultrasoniques. Le moyen de support pour supporter le dispositif de mesure comprend donc, de préférence, dans le cas présent un bras-support 28 pour supporter une partie du dispositif de mesure soit le diffuseur pour couplant, par rapport au bracelet.

L'appareil comprend également au moins une roue d'entraînement. Chaque roue d'entraînement a un axe. Chaque roue est montée sur le bracelet et orientée pour déplacer le bracelet le long du tuyau. De préférence, plusieurs roues d'entraînement sont prévues et l'appareil comprend également en outre au moins une roue libre orientée de la même façon que les roues d'entraînement. Dans le contexte de la présente

6

demande, roue libre veut dire une roue qui n'est pas reliée à des moyens d'entraînement.

Les roues libres et d'entraînement sont distribuées de façon régulière
5 le long du bracelet. Toujours de préférence, les roues d'entraînement sont
regroupées en première et deuxième paires de roues 18 et 20, et les roues
libres sont regroupées en une troisième paire de roues 22. Chacune des
paires de roues a ses roues réparties selon un axe longitudinal du tuyau
comme on peut le voir à la figure 3. Les paires de roues sont distribuées de
10 façon régulière de long du bracelet. Toujours de préférence, chacune des
roues d'entraînement a une forme de rouleau sur laquelle sont montés
deux pneus 24. Une seule roue d'entraînement peut être suffisante pour
entraîner le bracelet le long du tuyau. Les roues libres pourraient être
remplacées par des éléments non mobiles qui glissent le long du tuyau.

15

L'appareil comprend des moyens de transmission flexibles ayant une
entrée pour recevoir un mouvement de rotation et une sortie pour
transmettre ce mouvement de rotation. De préférence, ces moyens de
transmission flexibles comprennent un premier arbre de transmission
20 primaire flexible 26 ayant une entrée pour recevoir le mouvement de
rotation et une sortie supportée par le bras-support 28 du bracelet 4.
Toujours de préférence, les moyens de transmission flexibles comprennent
également un second arbre de transmission primaire flexible 30 pour relier
la sortie du premier arbre de transmission primaire flexible 26 à des moyens
25 d'engrenage. L'appareil comprend donc ces moyens d'engrenage qui sont
montés sur le bracelet pour réorienter le mouvement de rotation venant de
la sortie des moyens de transmission flexibles vers les axes des roues
d'entraînement. De préférence, ces moyens d'engrenage comprennent des
premier et second engrenages 32 et 34 pour entraîner respectivement les
30 roues des première et deuxième paires de roues 18 et 20 via des moyens

de couplage. Le premier engrenage 32 a une entrée pour recevoir la sortie du second arbre de transmission primaire flexible 30 et une sortie pour entraîner le second engrenage 34 au moyen d'un arbre de transmission flexible 36.

5

L'appareil comprend les moyens de couplage mentionnés précédemment pour coupler les moyens d'engrenage aux axes des roues d'entraînement. Ces moyens de couplage comprennent des arbres de transmission secondaires flexibles 40 pour entraîner les première et
10 deuxième paires de roues d'entraînement 18 et 20. L'appareil peut comprendre en outre un moteur 42 branché aux moyens de transmission pour produire le mouvement de rotation.

De préférence, l'appareil comprend en outre un moyen d'inspection
15 visuel comprenant une lumière 46, une caméra 48 et un encodeur 44, montés sur un châssis, et un bras-support 16 pour monter le châssis par rapport au bracelet. Le moyen d'inspection visuel permet d'inspecter le tuyau par l'opérateur de l'appareil. Le bras-support 16 a une première partie fixée au second engrenage 34, et une seconde partie sur laquelle est fixé le
20 châssis du moyen d'inspection visuel.

Selon un autre mode de réalisation de l'invention, l'appareil est prévu pour déplacer un bracelet de mesure le long du tuyau. Dans ce cas, l'appareil comprend au moins une roue d'entraînement, des moyens de
25 transmission flexibles pour transmettre le mouvement de rotation, des moyens d'engrenage pour réorienter le mouvement de rotation venant des moyens de transmission flexibles vers l'axe de la roue d'entraînement, et de moyens de couplage pour coupler les moyens d'engrenage à l'axe de la roue d'entraînement. L'appareil selon la présente invention permet de

déplacer un bracelet de façon motorisée le long d'un tuyau et même le long d'un coude de ce tuyau.

Un ombilical permet de relier les différentes composantes montées sur le collier à des appareils de mesure. Le premier arbre de transmission primaire flexible 26 a une position centrée ce qui lui permet d'être intégré dans l'ombilical qui contient aussi l'alimentation en couplant, le fil pour l'encodeur et les fils pour les palpeurs ultrasoniques.

La dimension de l'appareil est choisie de manière à convenir à la grosseur de TAR à examiner. L'appareil est de préférence aminci pour permettre un passage dans des endroits contraints (e.g. des espaces restreints ou serrés). Le moyen de fermeture du bracelet peut avantageusement être actionné à distance. Les pneus permettent une meilleure traction. Au lieu d'être dotées de pneus, les roues peuvent être entièrement faites de caoutchouc ou autre matériau aidant la traction. Les roues libres servent de roues d'appui.

De préférence, le moteur 42 est un moteur en ligne « flottant » dans l'ombilical, c'est-à-dire que le moteur est intégré dans l'ombilical qui relie un boîtier de contrôle et de commande (non illustré) au bracelet qui en dépend. La fixation du moteur 42 à la gaine de l'ombilical qui elle-même est fixée au bracelet (e.g. par l'entremise du diffuseur 17 et du bras-support 28) contribue avantageusement au maintien approprié du moteur 42 pour qu'il entraîne efficacement l'arbre de transmission primaire 26 sans devoir être fixé autrement e.g. à une structure externe à l'appareil. Un tel montage permet notamment au moteur 42 de suivre le déplacement du bracelet. D'autres montages peuvent toutefois être réalisés si désiré. L'entraînement des roues se fait par les arbres flexibles primaires 26 et 30 couplés entre le moteur et les arbres flexibles secondaires 40 de chaque côté du bracelet.

L'encodeur 44 est un encodeur par détecteur de proximité. Le diffuseur 17 pour le couplant est intégré à l'ensemble. La distance entre le diffuseur 17 et le collier est constante. Par mesure de sécurité, un fil d'acier peut être accroché au bracelet pour permettre de le ramener dans l'éventualité où
5 l'appareil est sujet à un mauvais fonctionnement.

Bien que des réalisations de l'invention aient été illustrées dans les dessins ci-joints et décrites ci-dessus, il apparaîtra évident pour les personnes versées dans l'art que des changements et des modifications
10 peuvent être apportés à ces réalisations sans s'écarter de l'essence de l'invention.

REVENDICATIONS

1. Un appareil pour déplacer un dispositif de mesure le long d'un tuyau, comprenant :

5 un bracelet ayant deux extrémités pourvues d'un moyen de fermeture pour fermer le bracelet autour du tuyau;

un moyen de support pour supporter le dispositif de mesure par rapport au bracelet;

10 au moins une roue d'entraînement ayant chacune un axe, montée sur le bracelet et orientée pour déplacer le bracelet le long du tuyau;

des moyens de transmission flexibles ayant une entrée pour recevoir un mouvement de rotation et une sortie pour transmettre le mouvement de rotation;

15 des moyens d'engrenage montés sur le bracelet pour réorienter le mouvement de rotation venant de la sortie des moyens de transmission flexibles vers l'axe de la roue; et

des moyens de couplage pour coupler les moyens d'engrenage à l'axe de la roue.

20

2. Un appareil selon la revendication 1, dans lequel les moyens de transmission flexibles comprennent:

25 un premier arbre de transmission primaire flexible ayant une entrée pour recevoir le mouvement de rotation, et une sortie supportée par un bras-support du bracelet, et

un second arbre de transmission primaire flexible pour relier la sortie du premier arbre de transmission primaire flexible aux moyens d'engrenage.

3. Un appareil selon la revendication 1, comprenant en outre au moins une roue libre orientée de la même façon que ladite au moins une roue d'entraînement, ladite au moins une roue d'entraînement comprenant des roues d'entraînement, les roues libre et d'entraînement étant
5 distribuées de façon régulière le long du bracelet.

4. Un appareil selon la revendication 3, dans lequel :
les roues d'entraînement sont regroupées en première et
deuxième paires de roues;
10 ladite au moins une roue libre comprenant des roues libres regroupées en une troisième paire de roues;
chacune des paires de roues ayant ses roues réparties selon un axe longitudinal du tuyau;
les paires de roues étant distribuées de façon régulière le long
15 du bracelet; et
les moyens d'engrenage comprennent des premier et second engrenages pour entraîner respectivement les roues des première et deuxième paires de roues via les moyens de couplage, le premier engrenage ayant une entrée pour recevoir la sortie des moyens de
20 transmission flexibles, et une sortie pour entraîner le second engrenage.

5. Appareil selon la revendication 4, dans lequel les moyens de couplage comprennent des arbres de transmission secondaires flexibles pour entraîner les première et deuxième paires de roues.
25

6. Appareil selon la revendication 1, dans lequel chaque roue d'entraînement a une forme de rouleau sur laquelle sont montés deux pneus.

7. Appareil selon la revendication 1, comprenant en outre un moteur branché aux moyens de transmission pour produire le mouvement de rotation.

5 8. Appareil selon la revendication 4, dans lequel le moyen de support comprend un bras-support pour supporter une partie du dispositif de mesure par rapport au bracelet.

10 9. Appareil selon la revendication 1, dans lequel le bracelet comprend deux parties en forme de demi-cercle, ayant des premières extrémités reliées par un axe de pivot et des secondes extrémités libres sur lesquelles est prévu le moyen de fermeture.

15 10. Appareil selon la revendication 9, dans lequel le moyen de fermeture comprend un élément en forme de crochet monté sur une des secondes extrémités du bracelet, et une tige montée sur l'autre seconde extrémité du bracelet et apte à coopérer avec l'élément en forme de crochet pour fermer le bracelet autour du tuyau.

20 11. Appareil selon la revendication 1, comprenant en outre un moyen d'inspection visuel incluant une lumière, une caméra et un encodeur, montés sur un châssis, et un bras-support pour monter le châssis par rapport au bracelet.

25 12. . Un appareil selon la revendication 2, comprenant en outre au moins une roue libre orientée de la même façon que ladite au moins une roue d'entraînement, ladite au moins une roue d'entraînement comprenant des roues d'entraînement, les roues libre et d'entraînement étant distribuées de façon régulière le long du bracelet.

13

13. Appareil selon la revendication 2, dans lequel chaque roue d'entraînement a une forme de rouleau sur laquelle sont montés deux pneus.

5 14. Appareil selon la revendication 4, dans lequel chaque roue d'entraînement a une forme de rouleau sur laquelle sont montés deux pneus.

10 15. Appareil selon la revendication 2, comprenant en outre un moteur branché aux moyens de transmission pour produire le mouvement de rotation.

15 16. Appareil selon la revendication 4, comprenant en outre un moteur branché aux moyens de transmission pour produire le mouvement de rotation.

20 17. Appareil selon la revendication 5, comprenant en outre un moteur branché aux moyens de transmission pour produire le mouvement de rotation.

25 18. Appareil selon la revendication 4, dans lequel le bracelet comprend deux parties en forme de demi-cercle, ayant des premières extrémités reliées par un axe de pivot et des secondes extrémités libres sur lesquelles est prévu le moyen de fermeture.

19. Appareil selon la revendication 1, comprenant en outre une gaine recouvrant les moyens de transmission flexible et fixée au bracelet, et un moteur couplé aux moyens de transmission flexible et fixé à la gaine.

20. Un appareil pour déplacer un bracelet de mesure le long d'un tuyau, comprenant :

5 au moins une roue d'entraînement ayant chacune un axe, montée sur le bracelet et orientée pour déplacer le bracelet le long du tuyau;

des moyens de transmission flexibles ayant une entrée pour recevoir un mouvement de rotation et une sortie pour transmettre le mouvement de rotation;

10 des moyens d'engrenage pour réorienter le mouvement de rotation venant de la sortie des moyens de transmission flexibles vers l'axe de la roue; et

des moyens de couplage pour coupler les moyens d'engrenage à l'axe de la roue.

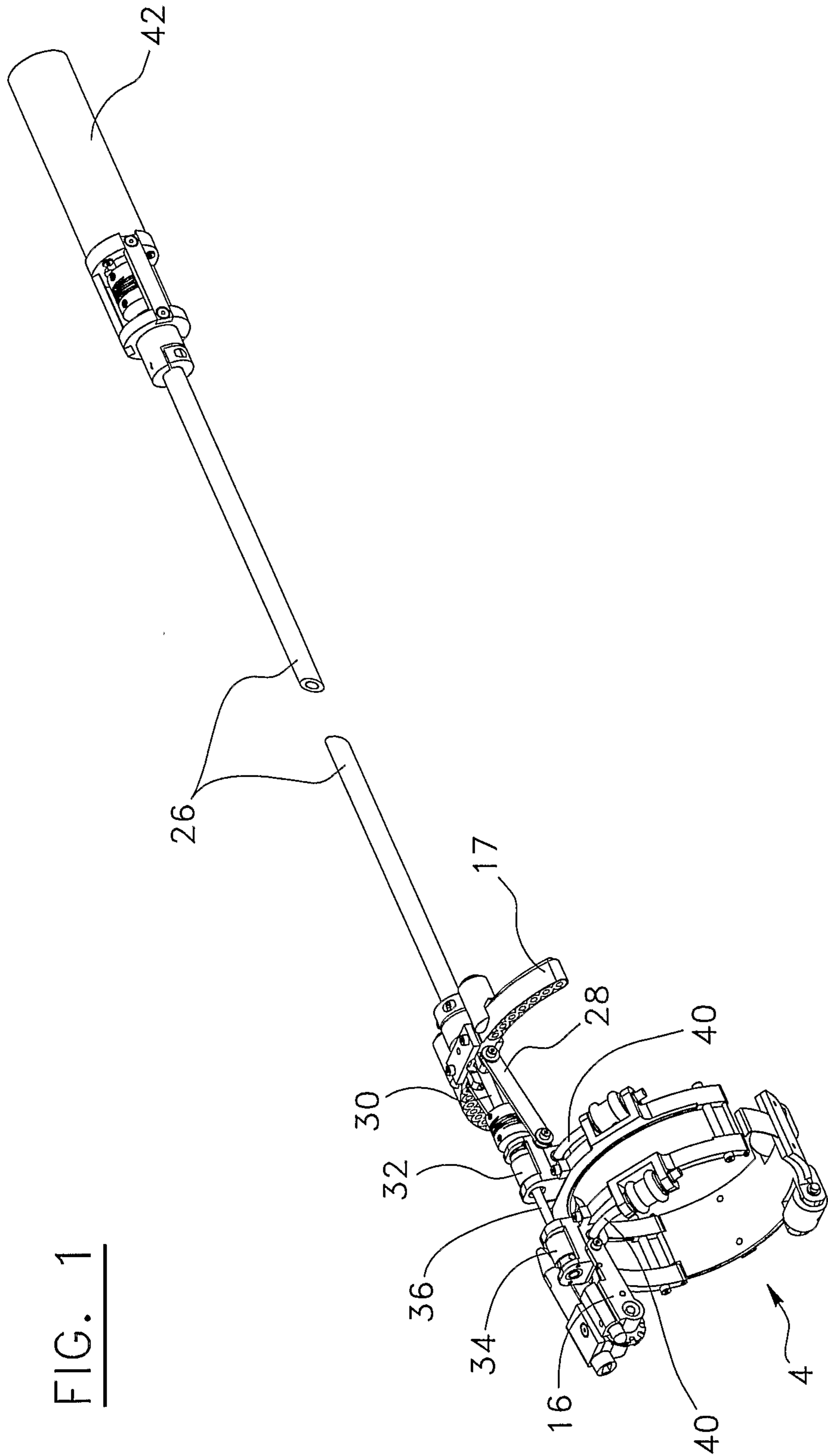


FIG. 1

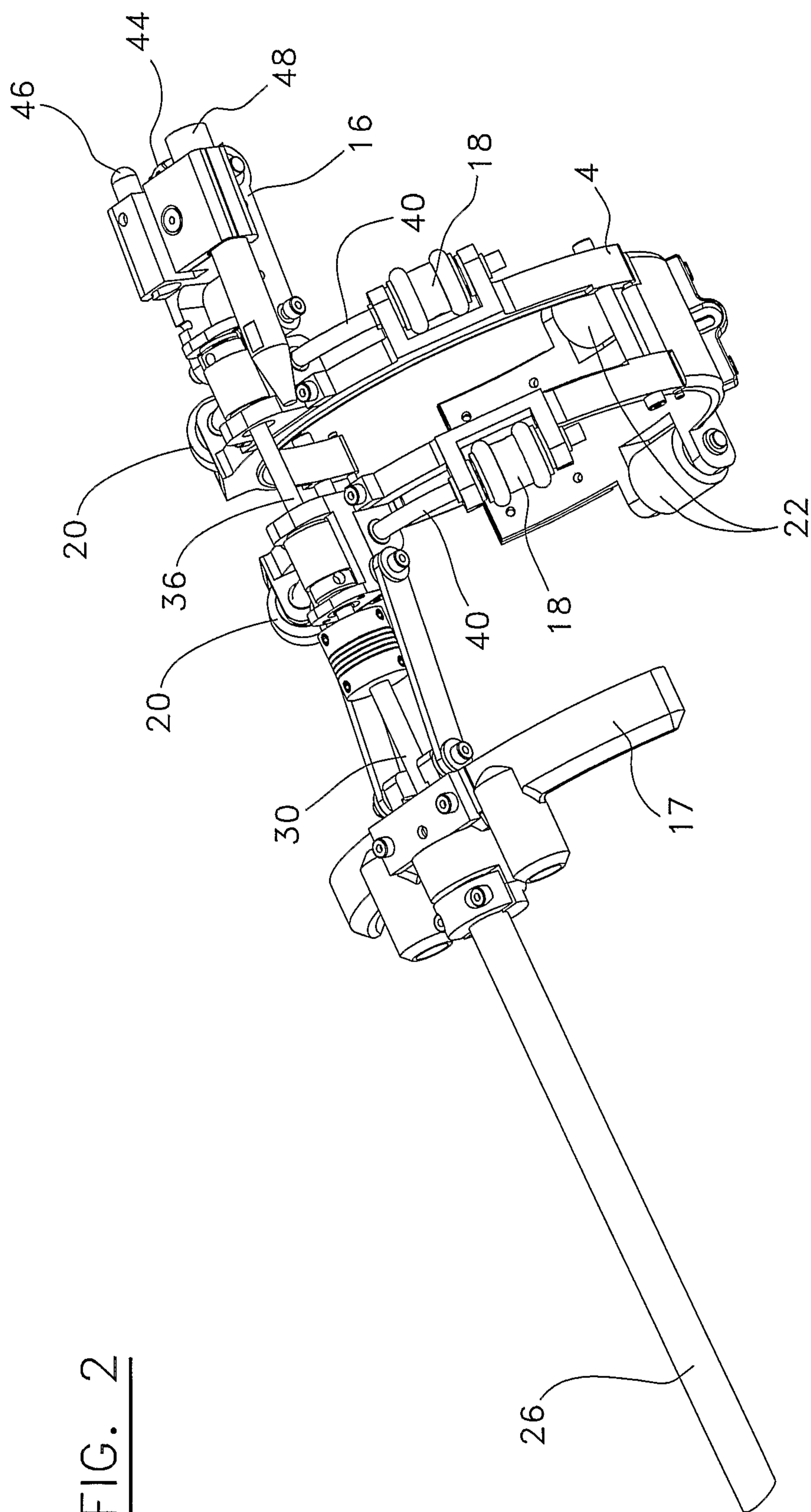


FIG. 2

3/4

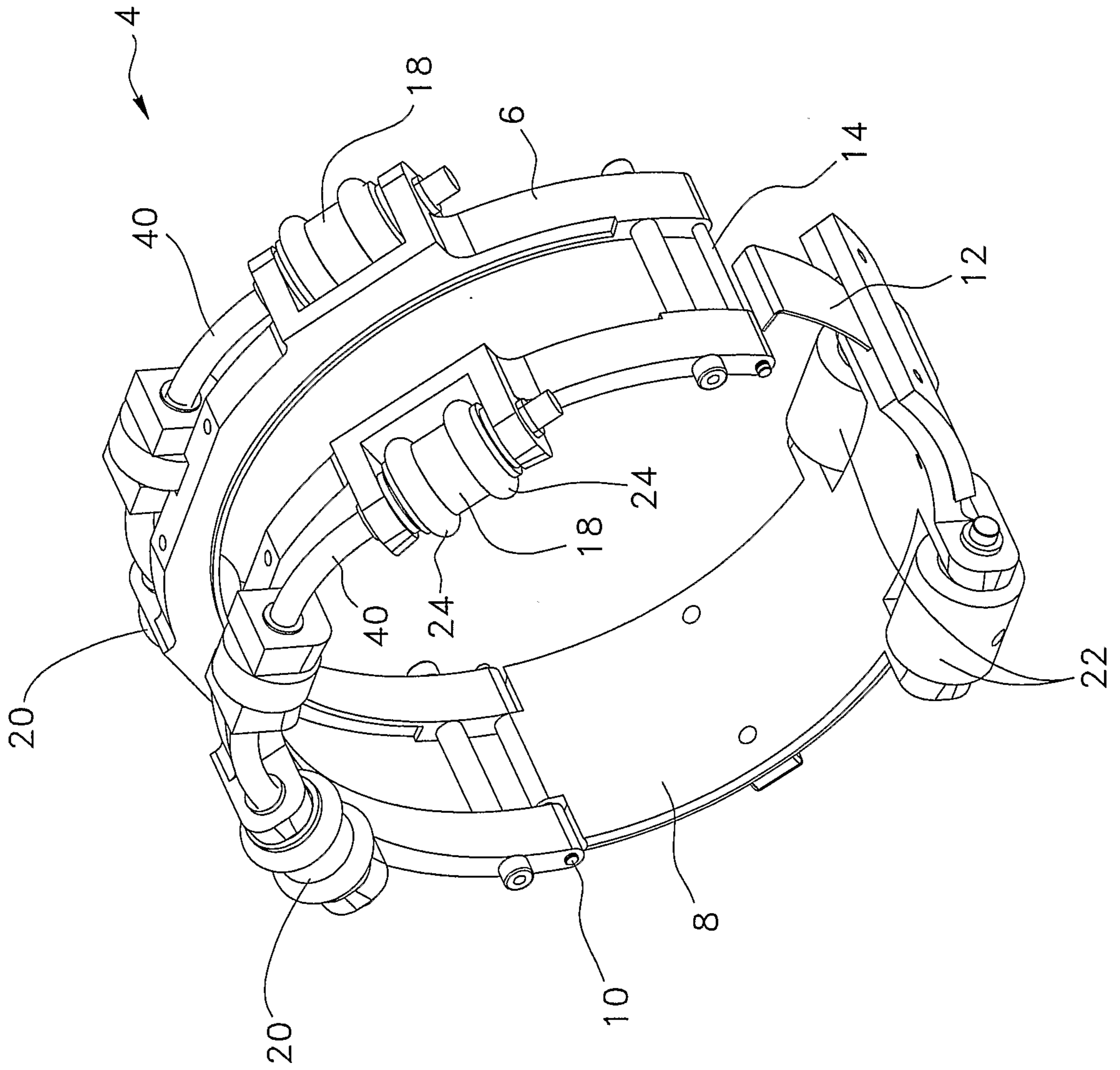


FIG. 3

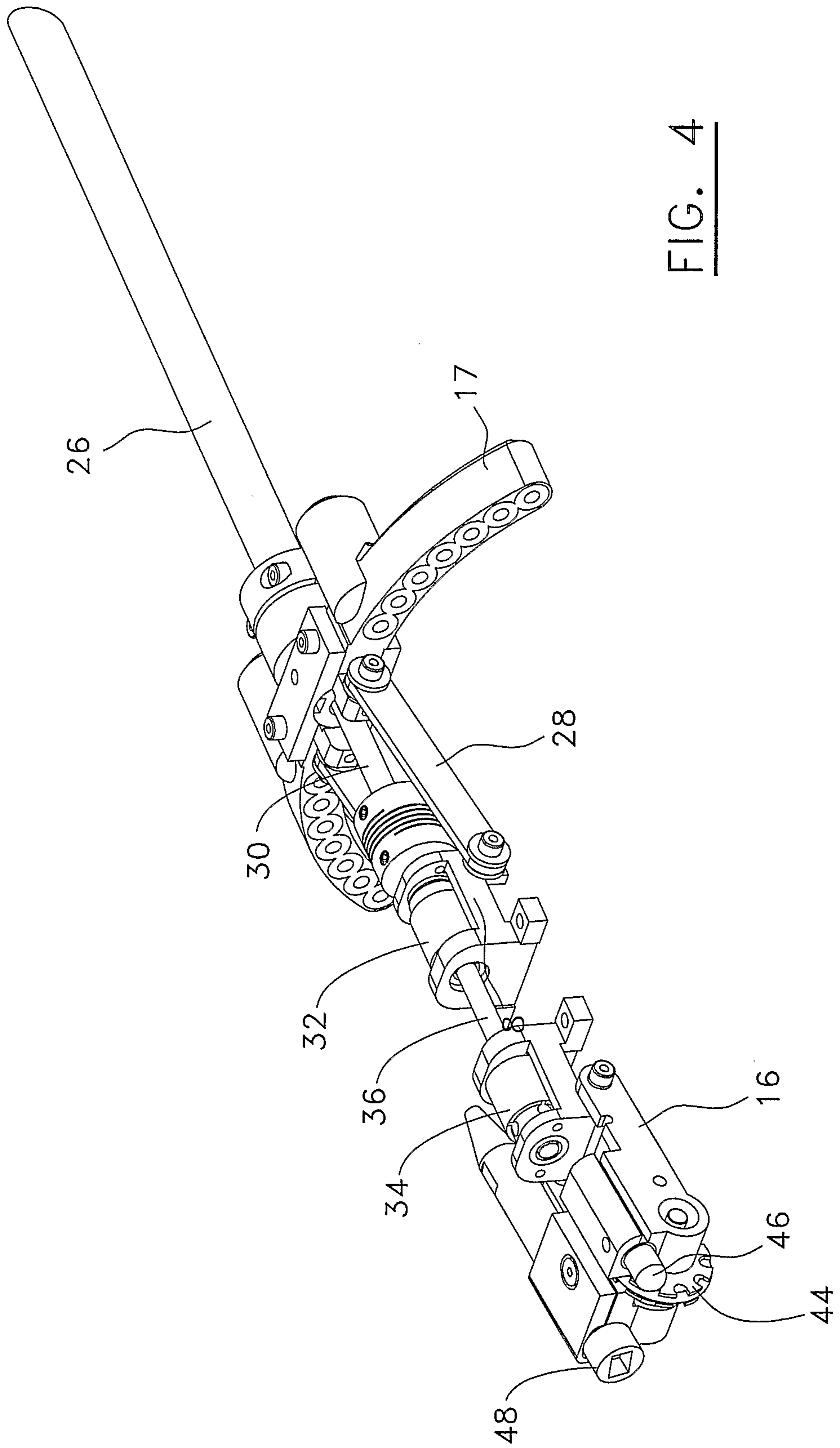


FIG. 4

