

PATENTOVÝ SPIS

(11) Číslo dokumentu:

308 011

(13) Druh dokumentu: **B6**

(51) Int. Cl.:

A62C 31/02 (2006.01)
A62C 37/40 (2006.01)

(19)
ČESKÁ
REPUBLIKA



ÚŘAD
PRŮMYSLOVÉHO
VLASTNICTVÍ

(21) Číslo přihlášky: **2018-438**
(22) Přihlášeno: **29.08.2018**
(40) Zveřejněno: **16.10.2019**
(Věstník č. 42/2019)
(47) Uděleno: **04.09.2019**
(24) Oznámení o udělení ve věstníku: **16.10.2019**
(Věstník č. 42/2019)

(56) Relevantní dokumenty:

US 2010/0025053 A1; US 5040610.

(73) Majitel patentu:
ASES GROUP, SE, Praha 4, Krč, CZ

(72) Původce:
Ing. Tomáš Kantor, Rožnov pod Radhoštěm, CZ

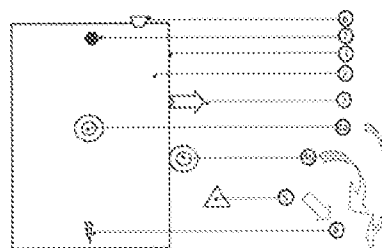
(74) Zástupce:
Loskotová & partneři, patentová a známková
kancelář, Ing. Jarmila Loskotová, K závětinám 727,
155 00 Praha 5, Řeporyje

(54) Název vynálezu:

Automatický ochlazovací a hasicí systém

(57) Anotace:

Automatický ochlazovací a hasicí systém je vytvořen pro uspořádání v chráněném zařízení, přičemž sestává z nosiče média z polymerního materiálu ve tvaru prostorového tělesa, kdy v nosiči je uzavřeno médium pod tlakem a nosič je přizpůsoben pro samočinné vytvoření trysky pro únik média, přičemž médium (2) je vytvořeno jako ochlazovací médium, s hasicími účinky, systém je dále opatřen senzorem či senzory (4) pro sledování a vyhodnocování termodynamického stavu média (2) uvnitř nebo na povrchu nosiče (1) nebo úniku média (2) z nosiče (1) obecného prostorového tvaru a pro aktivní zásah proti zdroji vznikající nežádoucí změně teploty v prostoru chráněného zařízení. Systém je dále opatřen čidlem nebo čidly (5) pro sledování, vyhodnocování a ovlivňování tepelných procesů v prostoru chráněného zařízení s možností zpětnovazebních pro odpojení zdroj napájecí energie chráněného zařízení, čímž se minimalizuje vznikající negativní tepelný jev chráněného zařízení nebo možnost vzniku druhotného zahoření.



CZ 308011 B6

Automatický ochlazovací a hasicí systém

Oblast techniky

5

Vynález se týká systému, který sleduje a potlačuje nežádoucí tepelné jevy v technických a technologických zařízeních, dále jen chráněná zařízení a má schopnost případného hašení požárů vzniklých v takových chráněných zařízeních.

10

Dosavadní stav techniky

V mnoha chráněných zařízeních, může docházet ke vzniku nežádoucích tepelných jevů, jejichž negativní působení může vést k postupné ztrátě funkčnosti či destrukci těchto zařízení a v krajních případech může dojít i ke vzniku požáru. Toto může být způsobeno různými procesy, například nežádoucími chemickými reakcemi, elektrickými zkraty, přehřátím systému, vznikem elektrického oblouku, zahořením provozních kapalin a podobně.

Dosud jsou známá nejrůznější řešení, která chladí chráněné zařízení v závislosti na jeho teplotě klimatickými zařízeními, prevence anebo jsou určena výhradně pro hašení vzniklých požárů, represe.

Známa jsou také řešení hasicích prvků, patřících do skupiny samohasicích soustav na ochranu před požárem prostorů, zejména pohonných jednotek motorových vozidel, elektrických rozvaděčů, kuchyňských zařízení, apod.

U známých samohasicích soustav různých konstrukcí je hasicí látka pod tlakem v uzavřené nádobě, hadici, apod., a vlivem ohně nebo zvýšené teploty je v určitém místě porušena těsnost této nádoby, hadice, apod., a hasicí látka uniká, aby vzniklý požár eliminovala, nebo je hasicí látka rozváděna do rizikového prostoru chráněného zařízení předem připravenou soustavou s tryskami.

Z patentového spisu US 5040610 je známo řešení, které obsahuje nádobu z polymerního materiálu, která má uzavíratelný otvor pro naplnění hasicího média a ventil pro natlakování nádoby. Pokud je nádoba vystavena působení plamene nebo vyšší teplotě, nádoba je na určitém místě porušena a médium uniká a hasí požár. V tomto případě je samotný hasicí prvek opatřen krytem, který může mít nejrůznější tvar, může být použit i v místnostech domů.

Dále je známo řešení tvořené uzavřenou hadicí, alespoň částečně ohebnou, zhotovenou z polyamidu, jejíž oba konce jsou uzavřené pevně nalisovanými koncovkami. V hadici je pod tlakem naplněná hasicí látka. Hadice může být opatřena mechanickým ukazatelem tlaku hasicí látky pro vizuální kontrolu její přítomnosti. Účinkem požáru, kdy teplota kolem hadice přesáhne 120 °C, je těsnost hadice narušena, hasicí látka uniká a hasí požár. Používané hasivo nemá žádné vedlejší účinky na hašený prostor ani na živé organismy.

45

Dosavadní známé hasicí soustavy však vykazují určité nevýhody a omezení ve využití pro ochranu před požárem.

U samohasicích prvků ve tvaru hadice s pevně nalisovanými kovovými koncovkami není zaručena tlaková těsnost hadice, ta se při lisování koncovky může deformovat a může dojít k nekontrolovatelnému úniku hasební látky. Tyto prvky jsou navíc účinné, až když teplota v místě, kde je prvek uspořádán za účelem eliminace požáru, překročí teplotu 120 °C, ale to už oheň může způsobit značnou škodu a také může docházet k jeho dalšímu nekontrolovanému šíření.

55

Další omezení u známých samohasicích prvků ve tvaru hadice je dáno jeho minimální délkou, která je 400 mm, kdy prvek o této délce neochrání zejména malé prostory elektrických rozvaděčů a menších technických a technologických zařízení, pro které je i jejich průměr hadice 18 mm tohoto prvku větší, než jsou prostorové limity chráněného zařízení.

5 Hasební směs doposud známých prvků ve tvaru hadice má složení určené k hašení požáru v uzavřených či polo-uzavřených prostorách a při iniciaci teplem nad 120 °C nebo požárem dochází k uvolnění hasební směsi z hadice tryskou, která vznikne vzájemným termodynamickým působením hadice a hasební směsi. Při tomto procesu dochází k tepelné přeměně vlastností
10 hadice za současného nárůstu tlaku hasební směsi, což vede k deformaci hadice v místě nejvyšší tepelné zátěže a samovolnému vzniku trysky, z níž ve velmi krátké době, unikne do chráněného prostoru hasební směs a požár hasí. Tento proces je jednorázový, po úniku hasební směsi je samohasicí prvek nefunkční a musí se nahradit. Do doby výměny prvku není chráněné zařízení
15 touto soustavou zabezpečeno proti opakovanému zahoření či dalšímu požáru a ani obsluha ani kontrolní systémy nemají informaci o iniciaci takovéto soustavy či nefunkčnosti soustavy z důvodu jejího poškození.

Dosavadní samohasicí soustavy jsou určeny výhradně k hašení požáru, a to s popsányými nedostatky.

20 Dále jsou známa řešení s přídatnými prvky, například soustavy s rozvody pro hasicí látku. V těchto rozvodech jsou předem instalovány a rozmístěny trysky a hasicí látka se uvolňuje ze zásobníku, nejčastěji z tlakové nádoby, prostřednictvím ventilu, který může být ovládán elektrickým signálem od snímače požáru. To však znamená, že takovéto soustavy musí být trvale
25 připojeny na zdroj elektrického proudu a vyznačují se různou reakční dobou.

Podstata vynálezu

30 Výše uvedené nevýhody dosavadního stavu odstraňuje automatický ochlazovací a hasicí systém, dále jen AOHS, který je vytvořen pro uspořádání v chráněném zařízení a který sestává z prostorového polymerního nosiče, uvnitř kterého je obsaženo médium pod tlakem. Nosič média je uzpůsoben k požadovanému porušení jeho těsnosti za stanovených podmínek. Podstata AOHS spočívá v tom, že vhodnou kombinací prostorového polymerního nosiče obecného tvaru a
35 složením směsi média byl vyvinut systém, který využívá chladicího efektu média, přičemž médium si stále zachovává své hasební účinky pro případy vzniku tepelné deformace, která okamžitě přeroste v požár. Je použito médium na bázi chemických hasiv, která se při iniciaci vyznačují tím, že jejich teplota při úniku z nosiče je v záporných hodnotách, tzn. teploty pod 0 °C, pod referenčním bodem mrazu.

40 Pro médium s těmito vlastnostmi bude dále používán výraz médium. Pro prostorový polymerní nosič obecného tvaru bude dále používán výraz nosič. Následuje popis principu AOHS pro sledování, vyhodnocování a řízení tepelného procesu v prostoru chráněného zařízení.

45 AOHS obsahuje senzor či senzory pro sledování a vyhodnocování termodynamického stavu média, s výhodou je použit senzor tlaku. Takový senzor či senzory jsou umístěny přímo v médiu – vnitřní senzor nebo v přímém kontaktu s nosičem – vnější senzor. AOHS je dále propojeno s čidlem nebo čidly pro sledování, vyhodnocování a ovlivňování tepelných procesů v prostoru chráněného zařízení.

50 Při nárůstu teploty ve sledovaném prostoru chráněného zařízení dochází současně k nárůstu tlaku média, který je tak snímán. Výstup senzoru může být využit pro přímou eliminaci příčin nárůstu teploty nebo ve formě signálu dále zpracován v elektronických signalizacích nebo v ovládacích jednotkách.

55 Nárůstem teploty dochází ke změně fyzikálních parametrů nosiče a média, kdy v kritické fázi dochází k porušení nosiče v místě s nejvyšší tepelnou zátěží a ohrožený prostor chráněného

zařízení je médiem ochlazován, případně hašen, únikem z nouzově samovolně vytvořené trysky v nosiči média.

Směřováním zásahu do místa s nejvyšší tepelnou zátěží je dosaženo nejvyššího účinku a minimalizace následků vznikajícího negativního tepelného jevu.

- 5 Vhodnou volbou materiálového složení nosiče a média, v kombinaci s jejich prostorovým uspořádáním a nastavením výchozích termodynamických poměrů, se modeluje iniciační teplota, pro níž je proces ve sledovaném prostoru chráněného zařízení považován za kritický a při které je žádoucí vytvoření nouzové trysky pro únik média. Díky tomu může být AOHS účinné již od 30 °C. Chráněná zařízení v různých aplikacích mají odlišné kritické teploty, pro něž se vhodné parametry systému AOHS modelují kombinací výše uvedených faktorů.

15 V rámci sledování, vyhodnocování a řízení tepelně-citlivých procesů v chráněných zařízeních před negativními tepelnými jevy je použito médium na bázi chemických hasiv, která se při iniciaci vyznačují tím, že jejich teplota při úniku z nosiče je v záporných hodnotách, tzn. teploty pod 0 °C, pod referenční teplotou mrazu. Využitím této ochlazovací vlastnosti, při zachování hasební schopnosti média, dochází primárně k eliminaci dalšího nárůstu teploty, což vytváří časový prostor pro řešení kritické situace. Médium nemá při úniku zdravotní závadnost ani vliv na funkčnost chráněných zařízení.

20 Případné uspořádání více AOHS s různými iniciačními teplotami tak umožní vícestupňovou reakci, tj. opakovaný preventivní ochlazovací či opakovaný hasicí zásah. Případné uspořádání více systémů AOHS v násobném provedení posiluje účinnost a spolehlivost zabezpečení prostor chráněného zařízení.

25 Uvedené aplikace AOHS v chráněných zařízeních tak mohou minimalizovat vznik dalekosáhlejších škod na majetku, eventuálně na poškození zdraví či ztrátě životů. Z pohledu jednotlivých funkcí AOHS lze v případě kombinací a aplikací uvedených prvků a principů hovořit o více úrovních - od nejjednoduššího uspořádání poskytujícího prostý jednorázový požárně-represivní zákrok se současnou signalizací či zásahem do chráněného zařízení až po uspořádání umožňující vícestupňové opakované zákroky a aktivní zásahy. Ve specifických aplikacích AOHS se využívá zpětnovazebního ovlivňování termodynamických stavů média prostřednictvím prvku optimalizace iniciace v závislosti na změnách parametrů okolního prostředí – řízení iniciační teploty.

35 AOHS vytvořený podle vynálezu díky variabilitě rozměrů a tvarů má široké použití pro zabezpečení chráněných zařízení před tepelnou destrukcí či požárem, a to od rozměrnějších zařízení až po velmi malé prostory, například elektroinstalační krabice, konektory kabelových svazků, elektroinstalační rozvaděče, stísněné prostory pohonných jednotek, palivových systémů, a podobně. AOHS je koncipován tak, aby nedocházelo k nežádoucímu úniku média, má velmi spolehlivé účinky, lze jej použít i pro chráněná zařízení pod napětím či v jiných rizikových prostorách. I při odstávce napájení či ztrátě napájecí energie chráněného zařízení je AOHS funkční minimálně jako havarijní pasivní hasicí systém. Systém je schopen iniciace i při nižších teplotách než známé hasební soustavy, což umožňuje včasnější zásah a eliminaci škod již při vznikající tepelné destrukci systému.

45 V případě jednoduchých aplikací definujeme AOHS v režimu pasivního systému. V případě složitějších uspořádání jako je zavedení prvků zpětné vazby v závislosti na parametrech okolního prostředí, a podobně, definujeme AOHS v režimu aktivního systému.

50 Pasivní způsob řešení – v tomto případě je systém AOHS přednostně určen pro hašení požáru, který vznikl velmi rychle a kdy nebylo možno eliminovat tepelnou deformaci chráněného zařízení jen ochlazovací funkcí systému. Pro variantu pasivního řešení je vhodné používat senzor tlaku v provedení tlakového spínače, který umožní dát obsluze či nadřazenému systému signál o iniciaci systému nebo nefunkčnosti AOHS a nutnosti zásahu, jako je dodatečné hašení, výměna použitého nebo poškozeného prvku AOHS, apod.

55

- Aktivní způsob řešení současně zahrnuje sledování i stavu okolního prostředí chráněného zařízení, vyhodnocuje jeho aktuální parametry, které mohou ovlivnit účinek AOHS, a podle potřeby optimalizuje průběh iniciace, například vyvolá iniciaci AOHS dříve, než jsou nastaveny termodynamické parametry AOHS, a to přidáním prvkem, ovlivňujícím termodynamické poměry v AOHS směrem k jeho požadované iniciaci.
- Aktivní systém umožní také dřívější varování o vzniku nežádoucích tepelných jevů, čímž se může předejít přehřátí systému, rozšiřování deformačních a destruktivních jevů, zamezit vzniku požáru včasným varováním obsluhy či odstavením sledovaného chráněného zařízení od zdrojů energie, eventuálně zabránit vzniku sekundárního nežádoucího jevu.
- V dalším výhodném provedení je AOHS zapojen do systémů odpojení zdroje napájecí energie chráněného zařízení nebo jsou senzor či senzory AOHS součástí výkonného polovodičového prvku.
- V dalším výhodném provedení je nosič v mechanickém kontaktu s vnějším senzorem, který při termodynamických změnách média a nosiče slouží jako rozpojovací prvek zdroje napájecí energie chráněného zařízení.
- V dalším výhodném provedení je AOHS zapojen do systémů ovládání chráněného zařízení.
- V dalším výhodném provedení je AOHS zapojen do systémů elektronické signalizace chráněného zařízení.
- V dalším výhodném provedení je přenos signálů mezi AOHS a ovládáním či elektronickou signalizací chráněného zařízení bezdrátový.

- Nosič AOHS je také vytvořen bez otvorů s tím, že celistvosti nosiče je dosaženo zatavením, svařením nebo slepením, případně s jedním nebo více otvory, opatřenými koncovkami. Koncovky uzavírající otvory jsou s výhodou vyrobeny z polymerního materiálu a jsou do nosiče lepené nebo svařované, čímž se vyloučí netěsnosti v místě spoje. Jedna koncovka Nosiče je opatřena senzorem termodynamického stavu systému AOHS, který je tak v přímém kontaktu s médiem – vnitřní senzor.
- Minimální prostorové rozměry pro uspořádání nosiče nejsou stanoveny, v případě nosiče ve tvaru hadice ani její průměr či délka, podle potřeby je minimální délka hadice od 10 mm a vnitřní průměr od 3 mm.
- V dalším výhodném provedení AOHS, s nosičem ve tvaru hadice či jiného obecného tvaru z průhledného materiálu, obsahuje prvek vizuální indikace přítomnosti média, který je umístěn v médiu a má menší měrnou hustotou, než je měrná hustota média, například lehká barevná kulička uvnitř nosiče.

Objasnění výkresů

- Vynález je dále objasněn na přiložených výkresech, kde na obr. 1 je blokové schéma principu sledování a potlačování nežádoucích tepelných jevů v chráněném zařízení, na obr. 2 je schematicky vyobrazen řez AOHS s nosičem ve tvaru hadice, na obr. 3a a 3b je schematicky znázorněn z pohledu systém AOHS pro využití v elektrických rozvodných zařízeních, na obr. 4 je schematicky znázorněn řez AOHS pro ochranu vypínačů a zásuvek ve tvaru kapsle, na obr. 5 je schematicky znázorněn řez AOHS pro ochranu konektorů kabelových svazků ve tvaru patrony a na obr. 6 je schematicky znázorněn řez základního prvku AOHS pro ochranu bateriových systémů.

Příklad (y) uskutečnění vynálezu

Objasnění principu

- Na obr. 1 je schematicky znázorněn princip funkce AOHS pro kontrolu tepelného procesu ve sledovaném chráněném zařízení. Nosič 1 obsahuje médium 2 s ochlazovacími a hasebními účinky. Médium 2 je v nosiči 1 uzavřeno pod tlakem. V nosiči 1 je znázorněna tryska 3

vytvořená termodynamickým jevem pro únik média 2 do prostoru chráněného zařízení. Systém AOHS je opatřen vnitřním senzorem či senzory 4a nebo vnějším senzorem či senzory 4b nebo oběma, pro sledování a vyhodnocování termodynamického stavu média 2 s měnící se teplotou a pro signalizaci úniku média 2. Ve výhodném provedení je tento AOHS propojen s čidlem nebo
 5 čidly 5 pro sledování, vyhodnocování a ovlivňování tepelných procesů v prostoru chráněného zařízení. Výstup senzorů je využit pro přímou eliminaci příčin nárůstu teploty nebo ve formě signálu dále zpracován v elektronických signalizacích nebo v ovládacích jednotkách. Ve specifických aplikacích je využito zpětnovazebního ovlivňování termodynamických stavů média 2, zpracováním signálů vnitřního senzoru 4a a/nebo vnějšího senzoru 4b a čidel 5, jak je
 10 schematicky znázorněno šipkami v blokovém schématu na obr. 1, v závislosti na změnách parametrů okolního prostředí – řízení iniciační teploty, přídavným prvkem 8, ovlivňujícím termodynamické poměry v AOHS směrem k jeho požadované iniciaci. Nosič 1 může být celistvý nebo s otvory, opatřenými koncovkami 6. AOHS ve výhodném provedení obsahuje prvek 7 vizuální indikace média 2, například barevná kulička 7 s menší měrnou hustotou než médium 2
 15 uvnitř nosiče 1.

Nejvýhodnějšími řešeními aplikace systému AOHS je s využitím signálů vnitřního senzoru 4a a/nebo vnějšího senzoru 4b a čidel 5 ke zpracování v elektronických signalizacích nebo v ovládacích jednotkách. AOHS také funguje jako autonomní systém s nezávislou funkcí, bez
 20 vazby na jakékoliv další řídicí či ovládací systémy, je použit pro přímou eliminaci příčin nárůstu teploty nebo pro další zpracování v elektronických signalizacích nebo v ovládacích jednotkách. AOHS umožňuje rychlou indikaci své funkčnosti. Vyznačuje se odolností proti rušení vzniklých z elektrických polí technických a technologických zařízení. Vyvolané samočinné odpojení přívodu napájecích zdrojů energií, jako například přívod paliva, plynu, elektřiny a podobně, bude
 25 trvalé, nesmí dojít k opětovnému zapojení bez odstranění příčiny vzniku poruchy zařízení. Po iniciaci vyžaduje AOHS nutnost výměny za nové, pro potřeby zabezpečení prostoru chráněného zařízení je to jednorázový systém a pro opětovné připojení napájecích zdrojů energií bude potřeba ručního zásahu zaškolené osoby.

30 Příklad 1

Na obr. 2 je vyobrazen AOHS, sestávající z nosiče 1, ve tvaru hadice, který je opatřen na jednom konci koncovkou 6a a na druhém konci koncovkou 6b, které jsou vyrobeny z polymerního
 35 materiálu a jsou na nosič 1 lepené nebo svařované. V koncovce 6a je uspořádán plnicí ventil 11, pro naplnění nosiče 1 médiem 2 pod tlakem. Dále je v koncovce 6a uspořádán vnitřní senzor 4a ve formě tlakového spínače, umožňujícího přímou eliminaci příčin nárůstu teploty nebo jeho signál je dále zpracován v elektronických signalizacích nebo v ovládacích jednotkách. AOHS může obsahovat indikační prvek 7 pro vizuální indikaci přítomnosti média 2, jedná se o prvek o menší měrné hustotě, než je měrná hustota média 2, je uspořádaný v nosiči 1.
 40

Příklad 2

Na obr. 3a) je vyobrazen příklad provedení AOHS k ochraně elektrických rozvodných zařízení, pro případ umístění na DIN lištu přímo v rozvodném zařízení, přičemž sestává z nosiče 1, ve
 45 tvaru jističe, ve kterém je médium 2 uzavřeno pod tlakem, uvnitř média 2 je uspořádán vnitřní senzor 4a stavu média, jehož výstupní signál je využit podle aplikace řešení pro přímou eliminaci příčin nárůstu teploty nebo ve formě signálu dále zpracován v elektronických signalizacích nebo v ovládacích jednotkách. Nosič 1 je uzpůsoben pro vytvoření trysky 3 pro únik média 2.

50 Příklad 3

Na obr. 3b) je vyobrazen příklad použití AOHS ve tvaru rastru, k ochraně elektrických rozvodných zařízení pro případ umístění AOHS pod krycí plech rozvodného zařízení.

55

Příklad 4

Na obr. 4 je vyobrazen příklad AOHS pro zabezpečení vypínačů a zásuvek před nežádoucími tepelnými jevy, které sestává z nosiče 1 ve tvaru kapsle, uvnitř nosiče 1 je pod tlakem médium 2, v němž je uspořádán vnitřní senzor 4a a/nebo vnější senzor 4b. Výstupy senzorů mohou být využity pro přímou eliminaci příčin nárůstu teploty nebo ve formě signálu dále zpracovány v elektronických signalizacích nebo v ovládacích jednotkách.

Příklad 5

Na obr. 5 je vyobrazen AOHS pro ochranu konektorů kabelových svazků ve tvaru patrony a sestává z nosiče 1, ve kterém je médium 2 uzavřeno pod tlakem a uvnitř média 2 je uspořádán vnitřní senzor 4a, jehož výstupní signál je dále využit podle aplikace řešení v ovládání chráněného zařízení, a dále je nosič 1 opatřen zátkou 12, která je uzpůsobena pro montáž do konektoru s kabely a je v ní uspořádán otvor opatřený koncovkou 6a. Nosič 1 je uzpůsoben pro vytvoření trysky pro únik média 2.

Příklad 6

Na obr. 6 je vyobrazen příklad jednotkový element AOHS, určený pro ochranu bateriových systémů. Sestává z nosiče 1, ve kterém je médium 2 uzavřeno pod tlakem a uvnitř média 2 je uspořádán vnitřní senzor 4a, jehož výstupní signál je dále využit podle aplikace řešení v ovládání chráněného zařízení. Nosič 1 je uzpůsoben pro vytvoření trysky pro únik média 2. Počet elementů, velikost a tvar systému je uzpůsoben podle velikosti chráněného bateriového systému, přičemž jednotlivé elementy jsou propojeny technologicky nebo fungují samostatně.

Průmyslová využitelnost

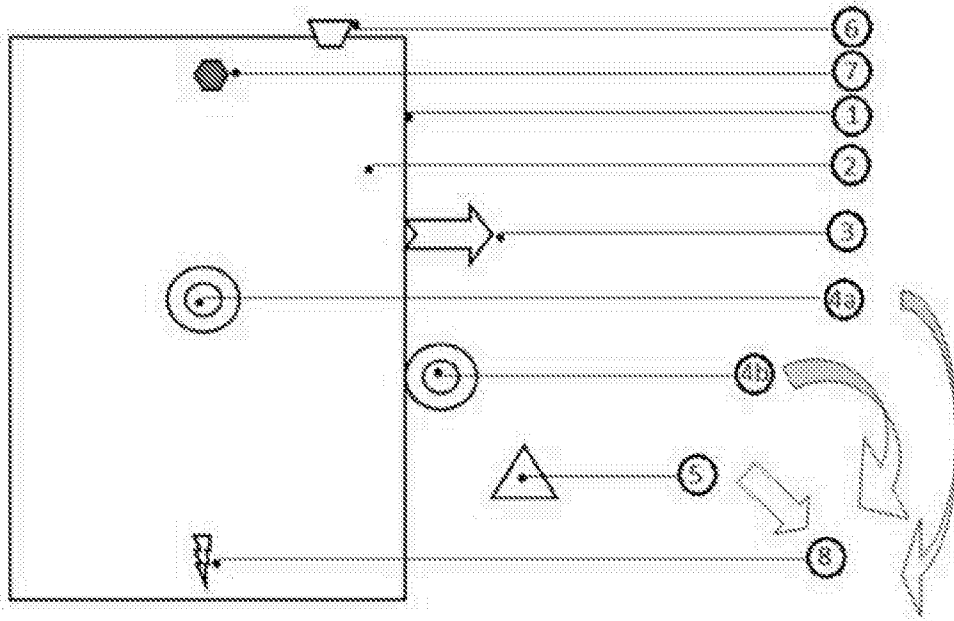
Řešení AOHS podle vynálezu lze využít pro sledování a potlačení nežádoucích tepelných jevů, vznikajících v technických a technologických zařízeních, přičemž systém má jednak schopnost ochlazení chráněného zařízení, ale také schopnost případného hašení požáru, vzniklých v takových zařízeních při překročení kritických mezí tepelného namáhání chráněného zařízení či jinak vyvolaného požáru. Jedná se o technologická, elektronická zařízení menších i větších rozměrů, například zásuvky, vypínače, kabely, rozvodná zařízení, konektory a spojky kabelových svazků, bateriové systémy, motory dopravních prostředků a dalších pohonných zařízení, bez ohledu na druh napájecí energie, řídicí systémy, centrální systémy informačních technologií a podobně.

PATENTOVÉ NÁROKY

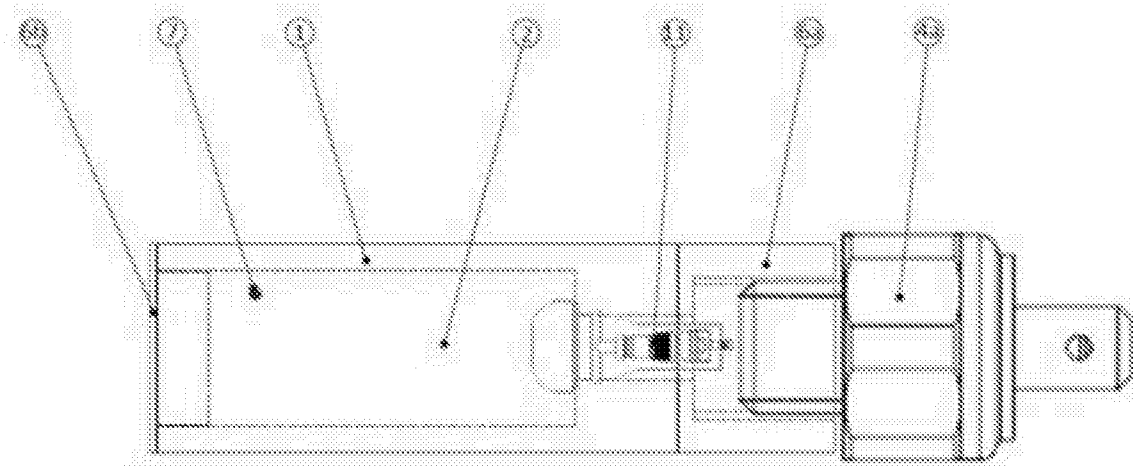
1. Automatický ochlazovací a hasicí systém, který je vytvořen pro uspořádání v chráněném zařízení, je tvořený nosičem (1) média (2) z polymerního materiálu ve tvaru obecného prostorového tělesa, kdy v nosiči (1) je uzavřeno médium (2) pod tlakem a nosič (1) je přizpůsoben pro samočinné vytvoření trysky (3) pro únik média (2), **vyznačující se tím**, že médium (2) je vytvořeno jako ochlazovací směs, s hasicími účinky nebo jen s hasicími účinky, přičemž systém je opatřen nejméně jedním vnitřním senzorem (4a), umístěným přímo v médiu a/nebo vnějším senzorem (4b), umístěným vně nosiče (1) v přímém kontaktu s nosičem (1) pro vyhodnocení termodynamické změny stavu média (2) uvnitř nosiče (1) nebo úniku média (2), přičemž parametry účinnosti systému jsou modelovány prostorovým uspořádáním a složením materiálu nosiče (1), složením média (2) a jejich vzájemnými termodynamickými poměry podle požadavku na chráněné zařízení.

2. Systém podle nároku 1, **vyznačující se tím**, že nosič (1) média (2) z polymerního materiálu je přizpůsoben pro samočinné vytvoření trysky (3) pro únik média již od 30 °C teploty v zabezpečeném prostoru chráněného zařízení.
- 5 3. Systém podle nároků 1 až 2, **vyznačující se tím**, že je opatřen nejméně jedním čidlem (5) snímajícím parametry zabezpečeného prostoru chráněného zařízení a prvkem (8) optimalizace iniciace za účelem optimalizace termodynamických poměrů automatického ochlazovacího a hasicího systému.
- 10 4. Systém podle nároků 1 až 3, **vyznačující se tím**, že je zapojen do systému odpojení zdroje napájecí energie chráněného zařízení.
- 15 5. Systém podle nároků 1 až 4, **vyznačující se tím**, že je zapojen do systému ovládání chráněného zařízení.
6. Systém podle kteréhokoliv z nároků 1 až 5, **vyznačující se tím**, že je zapojen do systému elektronické signalizace chráněného zařízení.
- 20 7. Systém podle kteréhokoliv z nároků 1 až 6, **vyznačující se tím**, že přenos signálů mezi automatickým ochlazovacím a hasicím systémem a ovládáním či elektronickou signalizací chráněného zařízení je i bezdrátový.
- 25 8. Systém podle kteréhokoliv z nároků 1 až 7, **vyznačující se tím**, že v chráněném zařízení je uspořádán další automatický ochlazovací a hasicí systém s vyšší nebo nižší iniciační teplotou.
9. Systém podle kteréhokoliv z nároků 1 až 8, **vyznačující se tím**, že automatický ochlazovací a hasicí systém je pro větší chráněná zařízení uspořádán v násobném provedení.
- 30 10. Systém podle kteréhokoliv z nároků 1 až 9, **vyznačující se tím**, že vnitřní senzory (4a) a/nebo vnější senzory (4b) jsou součástí výkonového polovodičového prvku.
11. Systém podle kteréhokoliv z nároků 1 až 10, **vyznačující se tím**, že nosič (1) je v mechanickém kontaktu s prvkem, který při termodynamických změnách média (2) a nosiče (1) slouží jako rozpojovací prvek zdroje napájecí energie chráněného zařízení.
- 35 12. Systém podle kteréhokoliv z nároků 1 až 11, **vyznačující se tím**, že v případě nosiče (1) média (2) obecného tvaru, je celistvosti nosiče (1) dosaženo zatavením, svařením nebo slepením.
- 40 13. Systém podle kteréhokoliv z nároků 1 až 12, **vyznačující se tím**, že v případě nosiče (1) média (2) obecného tvaru s jedním otvorem nebo více otvory, jsou otvory opatřeny koncovkami (6) z polymerního materiálu uzavírajícími médium (2) v nosiči (1), lepením nebo svárem.
14. Systém podle nároků 1 až 13, **vyznačující se tím**, že nejméně jedna z koncovek (6) je vytvořena s vnitřním otvorem pro instalaci vnějšího senzoru (4b).
- 45 15. Systém podle kteréhokoliv z nároků 1 až 14, **vyznačující se tím**, že v případě nosiče (1) ve tvaru hadice je minimální délka hadice od 10 mm a vnitřní průměr od 3 mm.
- 50 16. Systém podle kteréhokoliv z nároků 1 až 15, **vyznačující se tím**, že indikačním prvkem (7) vizuální indikace je prvek o menší měrné hustotě, než je měrná hustota média (2), je uspořádaný v nosiči (1), pro zobrazení hladiny média (2) uvnitř nosiče (1).

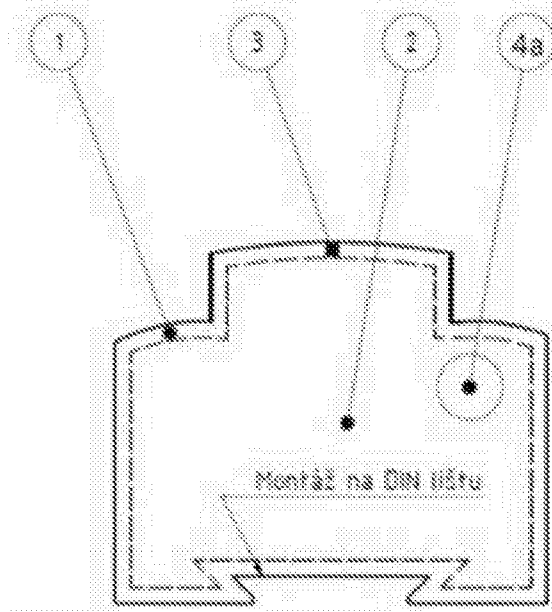
4 výkresy



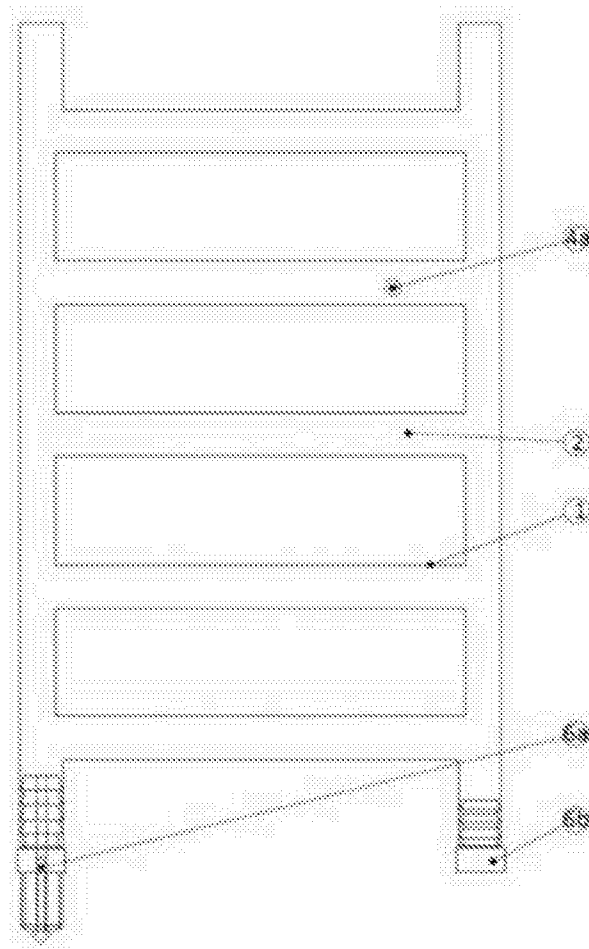
Obr. 1



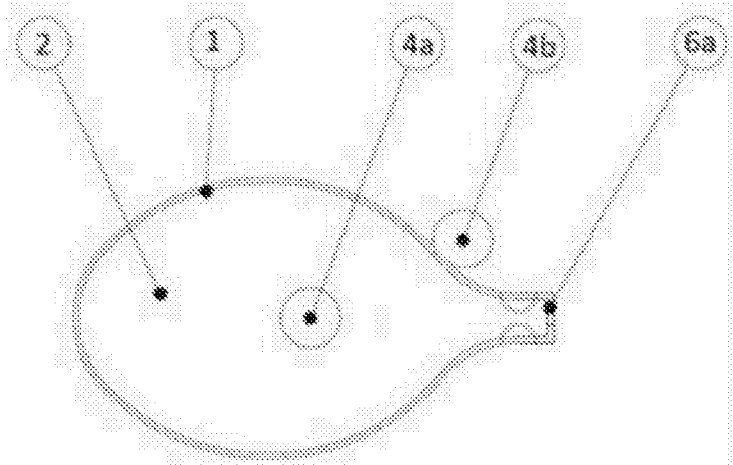
Obr. 2



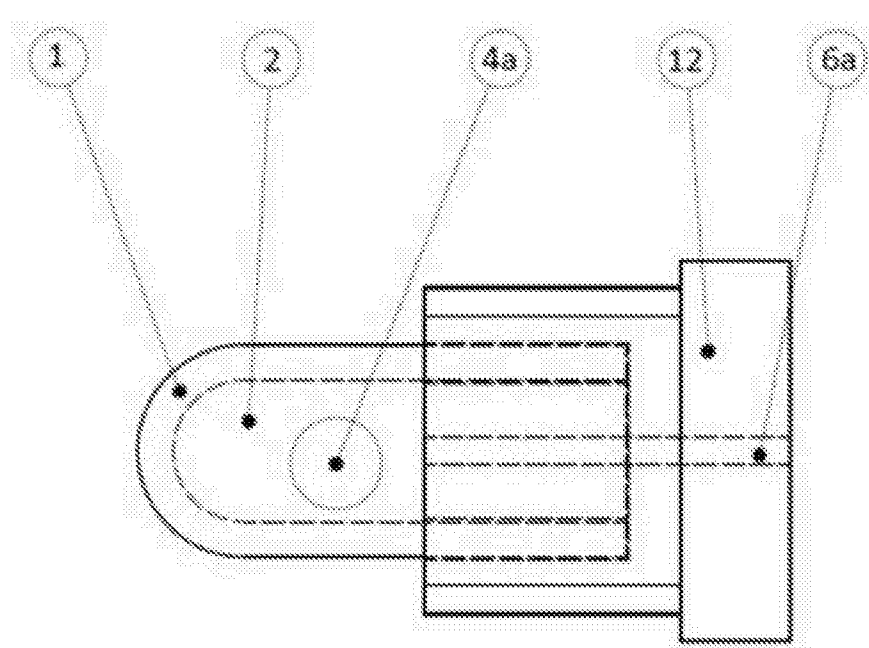
Obr. 3a



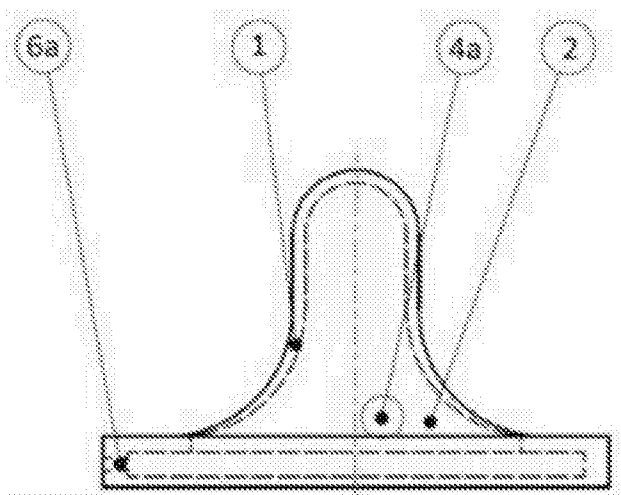
Obr. 3b



Obr. 4



Obr. 5



Obr. 6