

(12) NACH DEM VERTRAG ÜBER DIE INTERNATIONALE ZUSAMMENARBEIT AUF DEM GEBIET DES PATENTWESENS (PCT) VERÖFFENTLICHTE INTERNATIONALE ANMELDUNG

(19) Weltorganisation für geistiges Eigentum
Internationales Büro



(43) Internationales Veröffentlichungsdatum
17. Februar 2005 (17.02.2005)

PCT

(10) Internationale Veröffentlichungsnummer
WO 2005/015611 A3

(51) Internationale Patentklassifikation⁷: **H01L 21/68**,
C09J 7/02

A-9500 Villach (AT). **HALLEGGER, Johann** [AT/AT];
St.Jakob 47, A-9184 St.Jakob i./Ros (AT).

(21) Internationales Aktenzeichen: PCT/EP2004/051399

(74) **Anwälte: KARL, Frank** usw.; Postfach 1330, 85627
Grasbrunn (DE).

(22) Internationales Anmeldedatum:
7. Juli 2004 (07.07.2004)

(81) **Bestimmungsstaaten** (*soweit nicht anders angegeben, für jede verfügbare nationale Schutzrechtsart*): AE, AG, AL, AM, AT, AU, AZ, BA, BB, BG, BR, BW, BY, BZ, CA, CH, CN, CO, CR, CU, CZ, DK, DM, DZ, EC, EE, EG, ES, FI, GB, GD, GE, GH, GM, HR, HU, ID, IL, IN, IS, JP, KE, KG, KP, KR, KZ, LC, LK, LR, LS, LT, LU, LV, MA, MD, MG, MK, MN, MW, MX, MZ, NA, NI, NO, NZ, OM, PG, PH, PL, PT, RO, RU, SC, SD, SE, SG, SK, SL, SY, TJ, TM, TN, TR, TT, TZ, UA, UG, US, UZ, VC, VN, YU, ZA, ZM, ZW.

(25) Einreichungssprache: Deutsch

(26) Veröffentlichungssprache: Deutsch

(30) Angaben zur Priorität:
10336478.1 8. August 2003 (08.08.2003) DE

(71) **Anmelder** (*für alle Bestimmungsstaaten mit Ausnahme von US*): **INFINEON TECHNOLOGIES AG** [DE/DE]; St.-Martin-Str. 53, 81669 München (DE).

(84) **Bestimmungsstaaten** (*soweit nicht anders angegeben, für jede verfügbare regionale Schutzrechtsart*): ARIPO (BW, GH, GM, KE, LS, MW, MZ, NA, SD, SL, SZ, TZ, UG, ZM, ZW), eurasisches (AM, AZ, BY, KG, KZ, MD, RU, TJ, TM), europäisches (AT, BE, BG, CH, CY, CZ, DE, DK, EE, ES, FI, FR, GB, GR, HU, IE, IT, LU, MC, NL, PL, PT, RO, SE, SI, SK, TR), OAPI (BF, BJ, CF, CG, CI, CM, GA, GN, GQ, GW, ML, MR, NE, SN, TD, TG).

(72) **Erfinder; und**

(75) **Erfinder/Anmelder** (*nur für US*): **PUCHER, Gerhard** [AT/AT]; St. Georgenerstr. 66 E, A-9500 Villach (AT). **MATSCHITSCH, Martin** [AT/AT]; Suetschach 195, A-9181 Feistritz i. Ros (AT). **FEICHTER, Herwig** [AT/AT]; Hausmannstädterweg 10, A-9020 Klagenfurt (AT). **GANITZER, Paul** [AT/AT]; Mageritenstr. 12,

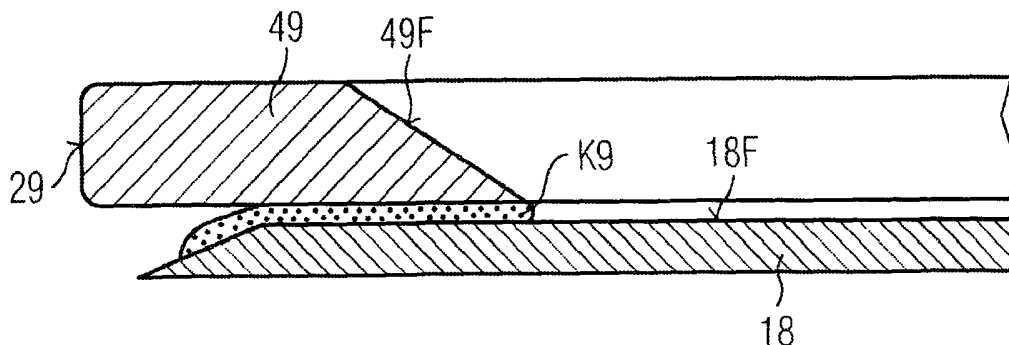
Veröffentlicht:

— *mit internationalem Recherchenbericht*

[Fortsetzung auf der nächsten Seite]

(54) **Title:** DEVICE FOR STABILISING THIN DISCS

(54) **Bezeichnung:** VORRICHTUNG ZUR STABILISIERUNG VON DÜNNEN SCHEIBEN



(57) **Abstract:** The invention relates to a device for stabilising thin discs, in particular, for thin wafers (1), arranged on the circumference (2) of the thin wafer (1) as a support, the cross-section of which is formed from a profile (4) and the outer contour of which projects, at least slightly, over the thin wafer (1).

(57) **Zusammenfassung:** Die Erfindung betrifft eine Vorrichtung zur Stabilisierung von dünnen Scheiben, insbesondere für Dünnwafem (1) die am Umfang (2) des Dünnwafers (1) als Stützrahmen angeordnet ist, dessen Querschnitt von einem Profil (4) gebildet wird, und dessen äußere Kontur den Dünnwafem (1) zumindest geringfügig überragt.

WO 2005/015611 A3



— vor Ablauf der für Änderungen der Ansprüche geltenden Frist; Veröffentlichung wird wiederholt, falls Änderungen eintreffen

Zur Erklärung der Zweibuchstaben-Codes und der anderen Abkürzungen wird auf die Erklärungen ("Guidance Notes on Codes and Abbreviations") am Anfang jeder regulären Ausgabe der PCT-Gazette verwiesen.

**(88) Veröffentlichungsdatum des internationalen
Recherchenberichts:**

7. Juli 2005

INTERNATIONAL SEARCH REPORT

International Application No
PCT/EP2004/051399

<p>A. CLASSIFICATION OF SUBJECT MATTER IPC 7 H01L21/68 C09J7/02</p>		
<p>According to International Patent Classification (IPC) or to both national classification and IPC</p>		
<p>B. FIELDS SEARCHED</p>		
<p>Minimum documentation searched (classification system followed by classification symbols) IPC 7 H01L C09J</p>		
<p>Documentation searched other than minimum documentation to the extent that such documents are included in the fields searched</p>		
<p>Electronic data base consulted during the international search (name of data base and, where practical, search terms used) EPO-Internal, WPI Data, PAJ</p>		
<p>C. DOCUMENTS CONSIDERED TO BE RELEVANT</p>		
Category °	Citation of document, with indication, where appropriate, of the relevant passages	Relevant to claim No.
X	US 6 140 151 A (AKRAM ET AL) 31 October 2000 (2000-10-31)	1-3, 27, 28
Y	column 2, line 55 - line 58; figures 1,2	4, 5, 8
A	figures 1,2	6, 7, 9-26
X	PATENT ABSTRACTS OF JAPAN vol. 1998, no. 14, 31 December 1998 (1998-12-31) & JP 10 233429 A (NITTO DENKO CORP), 2 September 1998 (1998-09-02)	1-3, 27, 28
A	abstract; figure 7	4-26
X	PATENT ABSTRACTS OF JAPAN vol. 016, no. 048 (E-1163), 6 February 1992 (1992-02-06) & JP 03 252153 A (NITTO DENKO CORP), 11 November 1991 (1991-11-11)	27
Y	abstract; figure 1	4, 5, 8
	-/--	
<p><input checked="" type="checkbox"/> Further documents are listed in the continuation of box C. <input checked="" type="checkbox"/> Patent family members are listed in annex.</p>		
<p>° Special categories of cited documents :</p>		
<p>*A* document defining the general state of the art which is not considered to be of particular relevance</p>		<p>*T* later document published after the international filing date or priority date and not in conflict with the application but cited to understand the principle or theory underlying the invention</p> <p>*X* document of particular relevance; the claimed invention cannot be considered novel or cannot be considered to involve an inventive step when the document is taken alone</p> <p>*Y* document of particular relevance; the claimed invention cannot be considered to involve an inventive step when the document is combined with one or more other such documents, such combination being obvious to a person skilled in the art.</p> <p>*&* document member of the same patent family</p>
<p>*E* earlier document but published on or after the international filing date</p>		
<p>*L* document which may throw doubts on priority claim(s) or which is cited to establish the publication date of another citation or other special reason (as specified)</p>		
<p>*O* document referring to an oral disclosure, use, exhibition or other means</p>		
<p>*P* document published prior to the international filing date but later than the priority date claimed</p>		
<p>Date of the actual completion of the international search</p> <p style="text-align: center;">4 April 2005</p>		
<p>Date of mailing of the international search report</p> <p style="text-align: center;">11/05/2005</p>		
<p>Name and mailing address of the ISA European Patent Office, P.B. 5818 Patentlaan 2 NL - 2280 HV Rijswijk Tel. (+31-70) 340-2040, Tx. 31 651 epo nl, Fax: (+31-70) 340-3016</p>		<p>Authorized officer</p> <p style="text-align: center;">Angermeier, D</p>

INTERNATIONAL SEARCH REPORT

International Application No
PCT/EP2004/051399

C.(Continuation) DOCUMENTS CONSIDERED TO BE RELEVANT

Category °	Citation of document, with indication, where appropriate, of the relevant passages	Relevant to claim No.
X	US 2002/104622 A1 (DE BHOLA) 8 August 2002 (2002-08-08)	27
A	paragraph '0043!; figures 3c,3d	1-26,28
X	US 2001/001078 A1 (NAKABAYASHI MASAKAZU) 10 May 2001 (2001-05-10)	27
A	paragraph '0060!; figures 2,3	1-26,28
X	US 6 541 989 B1 (NORRIS MARK D ET AL) 1 April 2003 (2003-04-01)	27
A	column 2, line 23 - column 3, line 39; figures 1,2	1-26,28

INTERNATIONAL SEARCH REPORT

Information on patent family members

International Application No

PCT/EP2004/051399

Patent document cited in search report	Publication date	Patent family member(s)	Publication date
US 6140151	A	31-10-2000	NONE
JP 10233429	A	02-09-1998	NONE
JP 03252153	A	11-11-1991	NONE
US 2002104622	A1	08-08-2002	NONE
US 2001001078	A1	10-05-2001	JP 2000114204 A 21-04-2000
			TW 410437 B 01-11-2000
			US 6215194 B1 10-04-2001
US 6541989	B1	01-04-2003	AU 8912401 A 15-04-2002
			TW 516145 B 01-01-2003
			WO 0229856 A2 11-04-2002

A. KLASSIFIZIERUNG DES ANMELDUNGSGEGENSTANDES
IPK 7 H01L21/68 C09J7/02

Nach der Internationalen Patentklassifikation (IPK) oder nach der nationalen Klassifikation und der IPK

B. RECHERCHIERTE GEBIETE

Recherchierter Mindestprüfstoff (Klassifikationssystem und Klassifikationssymbole)
IPK 7 H01L C09J

Recherchierte aber nicht zum Mindestprüfstoff gehörende Veröffentlichungen, soweit diese unter die recherchierten Gebiete fallen

Während der internationalen Recherche konsultierte elektronische Datenbank (Name der Datenbank und evtl. verwendete Suchbegriffe)
EPO-Internal, WPI Data, PAJ

C. ALS WESENTLICH ANGESEHENE UNTERLAGEN

Kategorie*	Bezeichnung der Veröffentlichung, soweit erforderlich unter Angabe der in Betracht kommenden Teile	Betr. Anspruch Nr.
X	US 6 140 151 A (AKRAM ET AL) 31. Oktober 2000 (2000-10-31)	1-3,27, 28
Y	Spalte 2, Zeile 55 - Zeile 58; Abbildungen 1,2	4,5,8
A	Abbildungen 1,2	6,7,9-26
X	PATENT-ABSTRACTS OF JAPAN Bd. 1998, Nr. 14, 31. Dezember 1998 (1998-12-31) & JP 10 233429 A (NITTO DENKO CORP), 2. September 1998 (1998-09-02)	1-3,27, 28
A	Zusammenfassung; Abbildung 7	4-26
	-/-	

Weitere Veröffentlichungen sind der Fortsetzung von Feld C zu entnehmen

Siehe Anhang Patentfamilie

* Besondere Kategorien von angegebenen Veröffentlichungen :

- *A* Veröffentlichung, die den allgemeinen Stand der Technik definiert, aber nicht als besonders bedeutsam anzusehen ist
- *E* älteres Dokument, das jedoch erst am oder nach dem internationalen Anmeldedatum veröffentlicht worden ist
- *L* Veröffentlichung, die geeignet ist, einen Prioritätsanspruch zweifelhaft erscheinen zu lassen, oder durch die das Veröffentlichungsdatum einer anderen im Recherchenbericht genannten Veröffentlichung belegt werden soll oder die aus einem anderen besonderen Grund angegeben ist (wie ausgeführt)
- *O* Veröffentlichung, die sich auf eine mündliche Offenbarung, eine Benutzung, eine Ausstellung oder andere Maßnahmen bezieht
- *P* Veröffentlichung, die vor dem internationalen Anmeldedatum, aber nach dem beanspruchten Prioritätsdatum veröffentlicht worden ist

T Spätere Veröffentlichung, die nach dem internationalen Anmeldedatum oder dem Prioritätsdatum veröffentlicht worden ist und mit der Anmeldung nicht kollidiert, sondern nur zum Verständnis des der Erfindung zugrundeliegenden Prinzips oder der ihr zugrundeliegenden Theorie angegeben ist

X Veröffentlichung von besonderer Bedeutung; die beanspruchte Erfindung kann allein aufgrund dieser Veröffentlichung nicht als neu oder auf erfinderischer Tätigkeit beruhend betrachtet werden

Y Veröffentlichung von besonderer Bedeutung; die beanspruchte Erfindung kann nicht als auf erfinderischer Tätigkeit beruhend betrachtet werden, wenn die Veröffentlichung mit einer oder mehreren anderen Veröffentlichungen dieser Kategorie in Verbindung gebracht wird und diese Verbindung für einen Fachmann naheliegend ist

Z Veröffentlichung, die Mitglied derselben Patentfamilie ist

Datum des Abschlusses der internationalen Recherche

4. April 2005

Absenddatum des internationalen Recherchenberichts

11/05/2005

Name und Postanschrift der Internationalen Recherchenbehörde
Europäisches Patentamt, P.B. 5818 Patentlaan 2
NL - 2280 HV Rijswijk
Tel. (+31-70) 340-2040, Tx. 31 651 epo nl,
Fax: (+31-70) 340-3016

Bevollmächtigter Bediensteter

Angermeier, D

C.(Fortsetzung) ALS WESENTLICH ANGESEHENE UNTERLAGEN		
Kategorie*	Bezeichnung der Veröffentlichung, soweit erforderlich unter Angabe der in Betracht kommenden Teile	Betr. Anspruch Nr.
X	PATENT ABSTRACTS OF JAPAN Bd. 016, Nr. 048 (E-1163), 6. Februar 1992 (1992-02-06) & JP 03 252153 A (NITTO DENKO CORP), 11. November 1991 (1991-11-11)	27
Y	Zusammenfassung; Abbildung 1 -----	4,5,8
X	US 2002/104622 A1 (DE BHOLA) 8. August 2002 (2002-08-08)	27
A	Absatz '0043!; Abbildungen 3c,3d -----	1-26,28
X	US 2001/001078 A1 (NAKABAYASHI MASAKAZU) 10. Mai 2001 (2001-05-10)	27
A	Absatz '0060!; Abbildungen 2,3 -----	1-26,28
X	US 6 541 989 B1 (NORRIS MARK D ET AL) 1. April 2003 (2003-04-01)	27
A	Spalte 2, Zeile 23 - Spalte 3, Zeile 39; Abbildungen 1,2 -----	1-26,28

INTERNATIONALES RECHERCHENBERICHT

Angaben zu Veröffentlichungen, die zur selben Patentfamilie gehören

Internationales Aktenzeichen

PCT/EP2004/051399

Im Recherchenbericht angeführtes Patentdokument		Datum der Veröffentlichung	Mitglied(er) der Patentfamilie	Datum der Veröffentlichung
US 6140151	A	31-10-2000	KEINE	
JP 10233429	A	02-09-1998	KEINE	
JP 03252153	A	11-11-1991	KEINE	
US 2002104622	A1	08-08-2002	KEINE	
US 2001001078	A1	10-05-2001	JP 2000114204 A TW 410437 B US 6215194 B1	21-04-2000 01-11-2000 10-04-2001
US 6541989	B1	01-04-2003	AU 8912401 A TW 516145 B WO 0229856 A2	15-04-2002 01-01-2003 11-04-2002