

19



OFICINA ESPAÑOLA DE  
PATENTES Y MARCAS

ESPAÑA



11 Número de publicación: **3 018 786**

51 Int. Cl.:

**A47G 19/10** (2006.01)

**A47G 23/03** (2006.01)

**B65D 21/02** (2006.01)

12

TRADUCCIÓN DE PATENTE EUROPEA

T3

96 Fecha de presentación y número de la solicitud europea: **16.05.2018 E 18172535 (9)**

97 Fecha y número de publicación de la concesión europea: **02.04.2025 EP 3415043**

54 Título: **Manteles de comedor con vajilla intercambiable**

30 Prioridad:

**13.06.2017 US 201715621514**

45 Fecha de publicación y mención en BOPI de la traducción de la patente:

**19.05.2025**

73 Titular/es:

**TWISTSHAKE OF SWEDEN AB (100.00%)  
Västra Skepparbacken 18  
722 11 Västerås, SE**

72 Inventor/es:

**ROAKS, VIENAR**

74 Agente/Representante:

**GONZÁLEZ PECES, Gustavo Adolfo**

ES 3 018 786 T3

Aviso: En el plazo de nueve meses a contar desde la fecha de publicación en el Boletín Europeo de Patentes, de la mención de concesión de la patente europea, cualquier persona podrá oponerse ante la Oficina Europea de Patentes a la patente concedida. La oposición deberá formularse por escrito y estar motivada; sólo se considerará como formulada una vez que se haya realizado el pago de la tasa de oposición (art. 99.1 del Convenio sobre Concesión de Patentes Europeas).

## DESCRIPCIÓN

Manteles de comedor con vajilla intercambiable

### Campo de la tecnología

5 La tecnología se refiere a manteles de comedor con vajilla no integrada y más en particular a manteles de comedor que succionan a una superficie subyacente e incluyen una vajilla separable, y aún más particularmente a manteles de comedor individuales que se aseguran a una superficie subyacente por medio de un vacío parcial e incluyen un mecanismo para fijar la vajilla a los mismos.

### Antecedentes de la tecnología

10 Tradicionalmente, los alimentos se colocan en vajillas tales como platos o cuencos y se sirven para su consumo en una mesa. Al final de la comida, la vajilla se lleva a un fregadero, lavavajillas u otra estación para lavarla. Los niños mayores y los adultos suelen poseer habilidades motoras y coordinación suficientes para alimentarse limpiamente, de modo que los alimentos se consuman o se mantengan en la vajilla. Ocasionalmente, pueden colocarse manteles individuales debajo de la vajilla para recoger las migas u otros restos de comida que, de lo contrario, podrían caer sobre la superficie de la mesa alrededor de la vajilla. Cuando se utilizan manteles individuales, éstos pueden llevarse al fregadero para limpiarlos rápidamente después de comer. Lo ideal es que la combinación de la vajilla y los manteles individuales permita una mínima limpieza de la mesa después de cada comida.

15 El documento WO 2006/048637 A1 se refiere a un mantel que tiene una porción de mantel deformable elásticamente y se proporciona un elemento de aseguramiento proporcionado sobre la misma para asegurar un elemento unido a la misma contra el movimiento relativo a la porción de mantel. El mantel está dispuesto para sujetarse a una superficie de soporte sobre la que se coloca la porción de mantel, en uso, mediante la formación de al menos un vacío parcial entre la porción de mantel y la superficie de soporte tras la deformación de la porción de mantel. El mantel comprende un saliente dispuesto para empujar el objeto separándolo del mantel cuando ésta sujeto por el mantel, creando de esta manera una deformación en la parte del mantel. El elemento de seguridad está formado como una ventosa de aspiración para sujetar un elemento tal como un cuenco, plato, bandeja u otro utensilio al mantel. En comparación, los lactantes y los niños con necesidades especiales pueden carecer de las habilidades motoras y la coordinación necesarias para alimentarse limpiamente durante una comida. Además, los adultos pueden perder habilidades motoras o coordinación debido a una afección médica, tal como un ictus, o a la edad. En estos casos, la vajilla tradicional puede convertirse en un obstáculo a la hora de comer. Por ejemplo, la vajilla puede volcarse inadvertidamente o caerse de la mesa al intentar coger los alimentos colocados en ella. Alternativamente, la vajilla puede ser volcada deliberadamente o caerse de la mesa debido a la frustración que provoca la imposibilidad de acceder a los alimentos colocados en ella.

20 Una solución conocida incluye prescindir de la vajilla y disponer la comida directamente sobre un mantel individual que se coloca sobre una superficie tal como la superficie de una mesa. Si bien esta solución es adecuada para ciertos alimentos sólidos, es inadecuada para otros alimentos tales como sopas, compota de manzana, arroz u otros similares. Otra solución conocida consiste en proporcionar un mantel individual con vajilla integrada y no separable, en el que el mantel individual se fija a una superficie tal como el tablero de una mesa. Mientras que el mantel individual fijado con la vajilla integrada permite el consumo de diversos tipos de alimentos, el mantel individual no separable es un obstáculo para la preparación convencional de alimentos y el almacenamiento de la vajilla. Por ejemplo, el mantel individual no separable puede tener un tamaño tal que no quepa en un microondas o impida el correcto funcionamiento de éste. En estos casos, debe emplearse una vajilla convencional para preparar los alimentos que posteriormente se transfieren al mantel individual con vajilla integrada. La necesidad de vajilla convencional para preparar o calentar alimentos requiere un lavado adicional. Además, el mantel individual no separable puede tener un tamaño tal que no quepa en un armario o impida un apilamiento eficaz. Además, la entrega de manteles individuales no separables con cada pieza de la vajilla supone un considerable desperdicio de material. Por último, los residuos de material y la necesidad de lavados adicionales asociados a las soluciones conocidas son perjudiciales para el medio ambiente. Estos y otros inconvenientes se presentan con las soluciones conocidas.

### Breve descripción de los dibujos

La figura 1 ilustra una vista en perspectiva desde arriba de un sistema de vajilla en una configuración separada de acuerdo con un ejemplo de la tecnología;

50 La figura 2 ilustra una vista en perspectiva desde abajo de un mantel sin un mecanismo de fijación incluido en el mismo de acuerdo con un ejemplo de la tecnología;

La figura 3 ilustra una vista lateral del sistema de vajilla ilustrado en la figura 1;

La figura 4 ilustra una vista en perspectiva desde arriba del sistema de vajilla en una configuración adjunta de acuerdo con un ejemplo de la tecnología;

La figura 5 ilustra una vista superior de una vajilla apilada en una configuración separada de acuerdo con un ejemplo de la tecnología; y

La figura 6 ilustra una vista superior de una vajilla apilada en una configuración adjunta de acuerdo con un ejemplo de la tecnología.

5 Descripción detallada de la tecnología

La invención es como se define en el conjunto de reivindicaciones adjunto. Lo que se necesita es un sistema de vajilla mejorado que incluya un salvamanteles con vajilla no integrada, en el que el salvamanteles se fije a una superficie subyacente por medio de vacío parcial. De acuerdo con un ejemplo, la vajilla incluye un mecanismo de fijación que se aplica al mecanismo de fijación correspondiente del mantel individual. De acuerdo con un ejemplo, la vajilla incluye una tapa con un mecanismo de cierre que se aplica a un mecanismo de cierre correspondiente previsto en otro artículo de vajilla. De acuerdo con un ejemplo, una estructura del mecanismo de fijación del mantel de comedor puede ser similar a la estructura del mecanismo de fijación de la tapa. De este modo, dos o más artículos de vajilla pueden fijarse al mismo tiempo al salvamanteles. Por ejemplo, dos o más artículos de vajilla pueden sujetarse a un único mantel individual de comedor que se fija a una superficie subyacente por medio de vacío parcial. Por ejemplo, dos o más artículos de vajilla pueden apilarse verticalmente en un único mantel individual de comedor que se fija a una superficie subyacente por medio de vacío parcial. En una configuración apilada, la vajilla puede fijarse de forma intercambiable directamente al mantel de comedor. De acuerdo con un ejemplo, la tecnología puede utilizarse en diversos entornos que se benefician de un sistema de vajilla fijado a una superficie subyacente, tal como hogares, restaurantes, barcos, yates, botes, aviones, automóviles o similares.

Se apreciará que por simplicidad y claridad de ilustración, cuando sea apropiado, los números de referencia pueden repetirse entre las diferentes figuras para indicar elementos correspondientes o análogos. Además, se exponen numerosos detalles específicos con el fin de proporcionar una comprensión completa de los ejemplos descritos en la presente memoria descriptiva. No obstante, los expertos en la materia entenderán que los ejemplos descritos en la presente memoria descriptiva pueden llevarse a la práctica sin estos detalles específicos, siempre que entren dentro del ámbito de aplicación de las reivindicaciones. En otros casos, los métodos, procedimientos y componentes no se han descrito en detalle para no ocultar la característica relevante relacionada que se está describiendo. Asimismo, la descripción no debe considerarse limitativa del alcance de los ejemplos descritos en la presente memoria descriptiva, ya que la invención queda definida por las reivindicaciones. Los dibujos no son necesariamente a escala y las dimensiones de ciertas partes pueden haber sido exageradas para ilustrar mejor los detalles y características de la presente divulgación. Los expertos en la técnica con acceso a las enseñanzas proporcionadas en la presente memoria descriptiva reconocerán modificaciones, aplicaciones y ejemplos adicionales, siempre que se encuentran dentro del alcance de las reivindicaciones.

A menos que se definan de otro modo, los términos técnicos utilizados en la presente memoria descriptiva tienen el mismo significado que comúnmente entenderá una persona con conocimientos ordinarios en la técnica a la que pertenece la presente divulgación. Los términos "primero", "segundo" y similares no denotan ningún orden, cantidad o importancia, sino que se utilizan para distinguir un elemento de otro. Asimismo, los términos "un" y "una" no denotan una limitación de cantidad, sino la presencia de al menos uno de los elementos referenciados. El término "o" es inclusivo y significa cualquiera, varios o todos los elementos enumerados. Los términos "que comprende", "que incluye" y "que tiene" se utilizan indistintamente en esta divulgación. Los términos "que comprende", "que incluye" y "que tiene" significan incluir, pero no se limitan necesariamente a lo descrito. Los términos "conectado" y "acoplado" pueden significar que los objetos están permanentemente conectados o conectados de forma liberable. El término "sustancialmente" se define como esencialmente conforme a la cosa que modifica "sustancialmente", de modo que no es necesario que la cosa sea exacta. Por ejemplo, sustancialmente 5,08 cm (2 pulgadas (2")) significa que la dimensión puede incluir una ligera variación.

La figura 1 ilustra un sistema de vajilla 100 de acuerdo con un ejemplo de la tecnología. De acuerdo con un ejemplo, el sistema de vajilla 100 incluye un mantel individual o tapete 102 y vajilla 104. De acuerdo con un ejemplo, el mantel 102 y la vajilla 104 pueden acoplarse de forma desmontable. De acuerdo con un ejemplo, el mantel 102 incluye superficies superior e inferior sustancialmente planas 105,106, respectivamente. De acuerdo con un ejemplo, la superficie superior 105 puede incluir un borde elevado 103 proporcionado a lo largo de un perímetro del mantel 102. Un experto en la materia apreciará fácilmente que el mantel 102 puede tener cualquier forma. De acuerdo con un ejemplo, el mantel 102 puede tener una forma sustancialmente rectangular.

De acuerdo con un ejemplo, el mantel 102 incluye un mecanismo de fijación 107 que fija la vajilla 104 al mismo. De acuerdo con un ejemplo, el mecanismo de fijación 107 puede estar formado integralmente con el mantel 102. Por ejemplo, el mecanismo de fijación 107 puede estar incrustado dentro del mantel 102. Alternativamente, el mecanismo de fijación 107 puede estar acoplado de forma desmontable a la superficie superior 105 del mantel 102. Por ejemplo, el mecanismo de fijación 107 puede fijarse a la superficie superior 105 del mantel 102 por medio de un elemento de fijación tal como un tornillo, un adhesivo, una clavija o similar. De acuerdo con un ejemplo, el mecanismo de fijación 107 puede sobresalir de la superficie superior 105 del mantel 102. De acuerdo con un ejemplo, el mecanismo de fijación 107 puede estar situado en el centro de la superficie superior 105 del mantel 102. Alternativamente, el

mecanismo de fijación 107 puede estar situado en cualquier lugar a lo largo de la superficie superior 105 del mantel 102. Un experto en la materia apreciará fácilmente que el mantel 102 puede incluir dos o más mecanismos de fijación 107 en la superficie superior 105. Por ejemplo, los dos o más mecanismos de fijación 107 pueden asegurar múltiples artículos de vajilla 104 tales como platos, cuencos, tazas, utensilios o similares.

5 De acuerdo con un ejemplo, el mecanismo de fijación 107 incluye un saliente en forma de disco que se extiende en una dirección perpendicular a la superficie superior 105. De acuerdo con un ejemplo, el saliente en forma de disco puede incluir bridas 108 que se extienden en dirección radial desde un perímetro del mismo. De acuerdo con un ejemplo, las bridas 108 pueden aumentar de grosor a lo largo de una dirección perpendicular a la superficie superior 105 para formar un perfil en forma de cuña. La figura 2 ilustra el mantel 102 que tiene una superficie inferior plana 106  
10 de acuerdo con un ejemplo de la tecnología. De acuerdo con un ejemplo, el mantel 102 incluye una abertura 202 que corresponde a una parte inferior de la porción saliente del mecanismo de fijación 107.

De acuerdo con un ejemplo, múltiples manteles 102 pueden apilarse de tal manera que la porción saliente del mecanismo de fijación 107 de un mantel 102 subyacente se inserta en la abertura 202 de un mantel 102 superpuesto. Además, el mantel 102 incluye una o más ranuras 204 dispuestas alrededor de una periferia de la abertura 202. De acuerdo con un ejemplo, las ranuras 204 pueden estar dimensionadas para recibir salientes que se extienden hacia abajo desde el mecanismo de fijación 107. De acuerdo con un ejemplo, las ranuras 204 fijan el mecanismo de fijación 107 en su lugar. Por ejemplo, las ranuras 204 pueden proporcionar una mayor resistencia a una unión formada entre el mecanismo de fijación 107 y el mantel 102. Un experto en la materia apreciará fácilmente que el mecanismo de fijación 107 puede estar formado integralmente con el mantel 102.  
15

20 De acuerdo con un ejemplo, la superficie inferior 106 del mantel 102 puede estar formada de un material que tiene un acabado pegajoso que proporciona un alto coeficiente de fricción ( $\mu$ ), en el que  $\mu$  se determina basándose en el peso de un objeto y cuánta fuerza se necesita para comenzar a deslizar el objeto a través de una superficie. Por ejemplo, un material para la superficie inferior 106 puede seleccionarse para formar un vacío parcial con una superficie de contacto tal como una mesa, encimera, bandeja o similar. En este caso, el material puede seleccionarse de tal manera que la fuerza necesaria para deslizar el sistema de vajilla 100 a través de la superficie de contacto supere la fuerza necesaria para levantar el sistema de vajilla 100 de la superficie de contacto. De acuerdo con un ejemplo, un borde del mantel 102 puede estar desprendido para poder retirar el mantel 102 de la superficie subyacente. De acuerdo con un ejemplo, el material seleccionado puede incluir silicona, caucho o similares. Un experto en la materia apreciará fácilmente que las superficies superior e inferior del mantel pueden estar formadas por diferentes materiales con diferentes propiedades.  
25  
30

Con referencia a la figura 3, la vajilla 104 incluye un mecanismo de fijación correspondiente 302 proporcionado en una superficie inferior 304 de la misma para acoplarse mecánicamente al mecanismo de fijación 107 del mantel 102. De acuerdo con un ejemplo, el mecanismo de fijación 302 puede incluir una cavidad formada en la superficie inferior 304 de la vajilla 104. De acuerdo con un ejemplo, se puede proporcionar un borde 308 que se extiende sustancialmente perpendicular a la superficie inferior 304 de la vajilla 104 para definir un límite exterior de la cavidad que recibe el mecanismo de fijación 107. De acuerdo con un ejemplo, las lengüetas 306 se pueden proporcionar a lo largo de un borde del borde 308. Por ejemplo, las lengüetas 306 pueden extenderse hacia el interior desde el borde del reborde 308 para aplicarse a las pestañas 108 previstas en el mecanismo de fijación 107 del mantel 102. De acuerdo con un ejemplo, la vajilla 104 puede colocarse sobre el mantel 102 de forma que el mecanismo de fijación 302 se asiente sustancialmente sobre el mecanismo de fijación correspondiente 107.  
35  
40

De acuerdo con un ejemplo, la vajilla 104 puede ser rotada en el sentido de las agujas del reloj de tal manera que las lengüetas 306 se apliquen a las pestañas 108.

Con referencia a la figura 4, la rotación en el sentido de las agujas del reloj de la vajilla 104 hará que las lengüetas 306 se apliquen al perfil en forma de cuña de las bridas 108 proporcionadas en el mecanismo de fijación 107 para impulsar la superficie inferior 304 de la vajilla 104 hacia la superficie superior 105 del mantel 102. De acuerdo con un ejemplo, los mecanismos de fijación 107,302 están configurados para acoplar mecánicamente la vajilla 104 y el mantel 102. De acuerdo con un ejemplo, la vajilla 104 y el mantel 102 pueden aplicarse de forma fija de tal manera que se necesite un mecanismo o herramienta de liberación para desaplicar los mecanismos de fijación 107,302. Un experto en la materia apreciará fácilmente que se pueden proporcionar otros mecanismos de sujeción para aplicar fijamente la vajilla 104 y el mantel 102.  
45  
50

El sistema de vajilla 100 descrito en la presente memoria descriptiva es una mejora con respecto a los sistemas de vajilla conocidos. Por ejemplo, los bebés y los niños que observan la retirada de un mantel individual integrado con la vajilla no separable proporcionada en los sistemas conocidos aprenden rápidamente a despegar el borde para liberar el mantel individual. Una vez liberados, los lactantes y los niños que utilizan los sistemas de vajilla conocidos pueden voltear o tirar la vajilla de la mesa. Por el contrario, el sistema de vajilla 100 descrito en la presente memoria descriptiva permite que el mantel individual 102 permanezca fijado en su lugar mientras los mecanismos de sujeción 107,302 se desaplican para liberar la vajilla 104. De este modo, los bebés y los niños no aprenden a retirar el mantel individual 102 para volcar o derribar la vajilla de la mesa.  
55

De acuerdo con un ejemplo, el sistema de vajilla 100 puede incluir un cierre que asegura fijamente los mecanismos de sujeción 107, 302. De acuerdo con un ejemplo, el cierre puede incluir un mecanismo de liberación que se mantiene con el sistema de vajilla 100. Alternativamente, el cierre puede requerir una herramienta separada que se aplica para desaplicar el bloqueo. De acuerdo con un ejemplo, la cerradura puede incluir aberturas previstas en el borde 308 y en una pared lateral del mecanismo de fijación 107 que se alinean cuando los mecanismos de fijación 107,302 están aplicados. De acuerdo con un ejemplo, el mecanismo de liberación puede estar acoplado al borde 308 de la vajilla 104 y puede incluir un pasador accionado por resorte de manera que una punta del pasador se inserta por la fuerza del resorte a través de las aberturas del borde 308 y la pared lateral del mecanismo de fijación 107 cuando los mecanismos de fijación 107,302 están aplicados. De acuerdo con un ejemplo, puede aplicarse una fuerza contraria al mecanismo de liberación para extraer el pasador antes de desaplicar los mecanismos de fijación 107,302. Un experto en la materia apreciará fácilmente que se pueden emplear otros mecanismos de liberación para que los bebés y los niños sean incapaces de separar el mantel individual 102 y la vajilla 104 para evitar que se vuelque o se caiga la vajilla de la mesa. De acuerdo con un ejemplo, el mecanismo de liberación puede requerir la aplicación de una fuerza para desaplicar la vajilla 104 del mantel individual 102.

De acuerdo con otro ejemplo, la cerradura puede incluir un pasador independiente con una punta expansible. De acuerdo con un ejemplo, el borde 308 y la pared lateral del mecanismo de fijación 107 pueden incluir aberturas que se alinean cuando los mecanismos de fijación 107,302 están aplicados. De acuerdo con un ejemplo, el pasador puede insertarse a través de las aberturas cuando los mecanismos de fijación 107,302 están aplicados de tal forma que la punta expansible del pasador penetra a través del borde 308 y la pared lateral del mecanismo de fijación 107. De acuerdo con un ejemplo, la herramienta puede utilizarse para retraer la punta expansible con el fin de retirar el pasador antes de desaplicar los mecanismos de fijación 107,302. Un experto en la materia apreciará fácilmente que se pueden emplear otros tipos de herramientas para que los bebés y los niños sean incapaces de separar el mantel individual 102 y la vajilla 104 para evitar que se vuelque o se caiga la vajilla de la mesa.

De acuerdo con un ejemplo, el mantel 102 puede incluir una válvula que puede estar acoplada a una bomba de vacío para eliminar el aire existente entre el mantel 102 y la superficie de contacto subyacente. De este modo, se puede aumentar la fuerza de succión entre el mantel 102 y la superficie subyacente para evitar que el mantel 102 se despegue de la superficie subyacente al desprenderse un borde del mantel 102. De acuerdo con un ejemplo, el mantel 102 puede incluir una válvula de alivio que libera la presión que sujeta el mantel 102 a la superficie subyacente de manera que el mantel 102 pueda despegarse de la superficie subyacente. En consecuencia, puede que no sea posible retirar el mantel 102 de la superficie subyacente sin liberar primero la presión utilizando la válvula de alivio.

Las figuras 5 y 6 ilustran vajillas apiladas verticalmente 104a, 104b de acuerdo con un ejemplo de la tecnología. De acuerdo con un ejemplo, se proporcionan tapas 501a, 501b que se fijan a la vajilla 104a,104b. De acuerdo con un ejemplo, las tapas 501a,501b se pueden fijar a la vajilla 104a, 104b por medio de un acoplamiento roscado, un acoplamiento a presión o similar. De acuerdo con un ejemplo, las tapas 501a,501b pueden incluir un mecanismo de sujeción 507a, 507b para apilar verticalmente la vajilla 104a, 104b. De acuerdo con un ejemplo, el mecanismo de fijación 507a, 507b puede estar formado integralmente con las tapas 501a,501b. Alternativamente, el mecanismo de fijación 507a, 507b puede estar acoplado de forma desmontable a una superficie superior 503a,503b de las tapas 501a,501b. Por ejemplo, el mecanismo de fijación 507a, 507b puede fijarse a la superficie superior 503a,503b de las tapas 501a,501b por medio de un elemento de fijación tal como un tornillo, un adhesivo, una clavija o similar. De acuerdo con un ejemplo, el mecanismo de fijación 507a, 507b puede sobresalir de la superficie superior 503a, 503b de las tapas 501a,501b.

De acuerdo con un ejemplo, el mecanismo de fijación 507a, 507b puede incluir un saliente en forma de disco que se extiende en una dirección perpendicular a la superficie superior 503a,503b de las tapas 501a,501b. De acuerdo con un ejemplo, el saliente en forma de disco puede incluir bridas 508a,508b que se extienden en dirección radial desde un perímetro del mismo. De acuerdo con un ejemplo, las bridas 508a,508b pueden aumentar de grosor a lo largo de una dirección perpendicular a la superficie superior 503a,503b para formar un perfil en forma de cuña. De acuerdo con un ejemplo, la vajilla 104a,104b puede incluir un mecanismo de fijación correspondiente provisto en una superficie inferior de la misma para acoplarse mecánicamente al mecanismo de fijación 507a, 507b provisto en las tapas 501a,501b. De acuerdo con un ejemplo, el mecanismo de fijación puede incluir una cavidad formada en la superficie inferior de la vajilla 104a,104b. De acuerdo con un ejemplo, se puede proporcionar un borde que se extiende sustancialmente perpendicular desde la superficie inferior de la vajilla 104a, 104b para definir un límite exterior de la cavidad que recibe el mecanismo de fijación 507a, 507b. De acuerdo con un ejemplo, las lengüetas pueden disponerse a lo largo de un borde del reborde. Por ejemplo, las lengüetas pueden extenderse hacia el interior desde el borde del reborde para encajar en las bridas 508a,508b previstas en los mecanismos de fijación 507a, 507b de las tapas 501a,501b.

De acuerdo con un ejemplo, la vajilla 104a,104b puede colocarse sobre las tapas 501a,501b de tal manera que el mecanismo de fijación se asiente sustancialmente sobre el mecanismo de fijación correspondiente 507a, 507b. De acuerdo con un ejemplo, la vajilla 104a,104b puede ser rotada en el sentido de las agujas del reloj de forma que las pestañas se apliquen a las pestañas 508a,508b. Con referencia a la figura 6, la rotación en el sentido de las agujas del reloj de la vajilla 104a,104b hará que las lengüetas se apliquen en el perfil en forma de cuña de las bridas 508a,508b proporcionadas en los mecanismos de fijación 507a, 507b para impulsar la superficie inferior de la vajilla 104a,104b

5 hacia la superficie superior 503a,503b de las tapas 501a,501b. De acuerdo con un ejemplo, los mecanismos de fijación proporcionados en la vajilla 104a,104b y las tapas 501a,501b están configurados para acoplar mecánicamente la vajilla 104a,104b y las tapas 501a,501b. De acuerdo con un ejemplo, la vajilla 104a,104b y las tapas 501a,501b pueden aplicarse fijamente de tal manera que se necesita un mecanismo o herramienta de liberación para desaplicar los mecanismos de fijación. Un experto en la materia apreciará fácilmente que se pueden emplear otros mecanismos de fijación para aplicar fijamente la vajilla 104a, 104b y las tapas 501a,501b.

10 De acuerdo con un ejemplo, la vajilla 104a,104b puede estar formada de un material rígido tal como plástico. Por ejemplo, la vajilla 104a,104b puede estar formada de plástico libre de Bisfenol A (BPA) y 2-etilhexil (DEHP) o de un material similar. De acuerdo con un ejemplo, la vajilla 104a,104b puede estar formada por un material apto para microondas. De acuerdo con un ejemplo, la vajilla 104a, 104b puede estar formada por un material aislante que mantiene el contenido en un estado calentado o enfriado. De acuerdo con un ejemplo, un interior de la vajilla 104 puede estar dividido en dos o más compartimentos, como se ilustra en las figuras 1 y 4. Alternativamente, el interior de la vajilla 104 puede incluir un único compartimento. De acuerdo con un ejemplo, la tapa 501a,501b puede formar un sello hermético a los fluidos con una superficie superior de la vajilla 104a, 104b de tal manera que cualquier alimento o líquido proporcionado dentro de los compartimentos no migre a otros compartimentos cuando se aplica la tapa 15 501a,501b.

Los expertos en la materia comprenderán fácilmente que esta tecnología es susceptible de una amplia utilidad y aplicación.

20 Aunque lo anterior ilustra y describe ejemplos de esta tecnología, se debe entender que la tecnología no se limita a la construcción divulgada en la presente memoria descriptiva, sino que puede ser realizada en otras formas como se define por las características de las reivindicaciones.

REIVINDICACIONES

1. Un sistema de vajilla (100), que comprende:
  - un mantel (102) que tiene una superficie inferior sustancialmente plana (106) y adaptada para formar un vacío parcial cuando se pone en contacto con una superficie subyacente; el mantel (102) tiene una abertura (202) y ranuras (204) alrededor de un perímetro de la abertura (202);
  - un primer mecanismo de fijación (107) provisto en una superficie superior (105) del mantel (102) para coincidir con la abertura (202), teniendo el primer mecanismo de fijación (107) unas primeras protuberancias que se extienden hacia abajo y se reciben en las ranuras (204), definiendo el primer mecanismo de fijación (107) una segunda protuberancia en forma de disco que se extiende en dirección perpendicular a la superficie superior (105);
  - una vajilla (104) con un segundo mecanismo de sujeción (302) que se corresponde con el primer mecanismo de sujeción (107), estando acoplado el segundo mecanismo de sujeción (302) de forma desmontable al primer mecanismo de sujeción (107), estando dimensionada la vajilla (104) de forma que el perímetro del mantel individual se extienda más allá de un perímetro del servicio de mesa (104); y
  - una tapa (501) que se fija a la vajilla (104), incluyendo la tapa (501) otro primer mecanismo de fijación (507) provisto en una superficie superior (503) de la misma.
2. El sistema de vajilla (100) de acuerdo con la reivindicación 1, en el que la segunda protuberancia en forma de disco incluye bridas (108) que se extienden en dirección hacia fuera desde una periferia de la misma, teniendo las bridas (108) un grosor aumentado a lo largo de una dirección perpendicular a la superficie superior para formar un perfil en forma de cuña.
3. El sistema de vajilla (100) de acuerdo con la reivindicación 2, en el que el segundo mecanismo de fijación (302) se proporciona en una superficie inferior (304) de la vajilla (104), teniendo el segundo mecanismo de fijación (302) una cavidad definida por un borde (308), incluyendo el borde (308) lengüetas (306) que se extienden hacia el interior para aplicar las pestañas (108) proporcionadas en el primer mecanismo de fijación (107).
4. El sistema de vajilla (100) de acuerdo con la reivindicación 3, en el que el segundo mecanismo de fijación (302) es rotado sobre el primer mecanismo de fijación (107) para acoplar de forma desmontable el mantel (102) y la vajilla (104).
5. El sistema de vajilla (100) de acuerdo con la reivindicación 1, que comprende además un cierre que fija el primer mecanismo de sujeción (107) y el segundo mecanismo de sujeción (302), incluyendo el cierre un pasador que se inserta a través de las aberturas previstas en el primer mecanismo de sujeción (107) y el segundo sistema de sujeción cuando están acoplados, teniendo el cierre un mecanismo de liberación que extrae el pasador con la aplicación de una fuerza al mismo para permitir que la vajilla (104) y el mantel individual (102) se separen.
6. El sistema de vajilla (100) de acuerdo con la reivindicación 1, que comprende además un cierre que fija el primer mecanismo de sujeción (107) y el segundo mecanismo de sujeción (302), incluyendo el cierre un pasador independiente que se inserta a través de las aberturas previstas en el primer mecanismo de sujeción (107) y el segundo sistema de sujeción cuando están acoplados, siendo extraíble el pasador independiente mediante una herramienta separada para permitir que la vajilla (104) y el mantel individual (102) se separen.
7. El sistema de vajilla (100) de acuerdo con la reivindicación 1, en el que la superficie inferior sustancialmente plana está formada por un material que tiene un acabado pegajoso que proporciona un coeficiente de fricción determinado en función del peso.
8. El sistema de vajilla (100) de acuerdo con la reivindicación 1, en el que la vajilla (104a) con la tapa (501a) fijada a la misma se puede apilar con otra vajilla (104b) que tenga otra tapa (501b) fijada a la misma.
9. El sistema de vajilla (100) de acuerdo con la reivindicación 1, en el que la superficie inferior sustancialmente plana está formada de un material diferente al de la superficie superior.

45

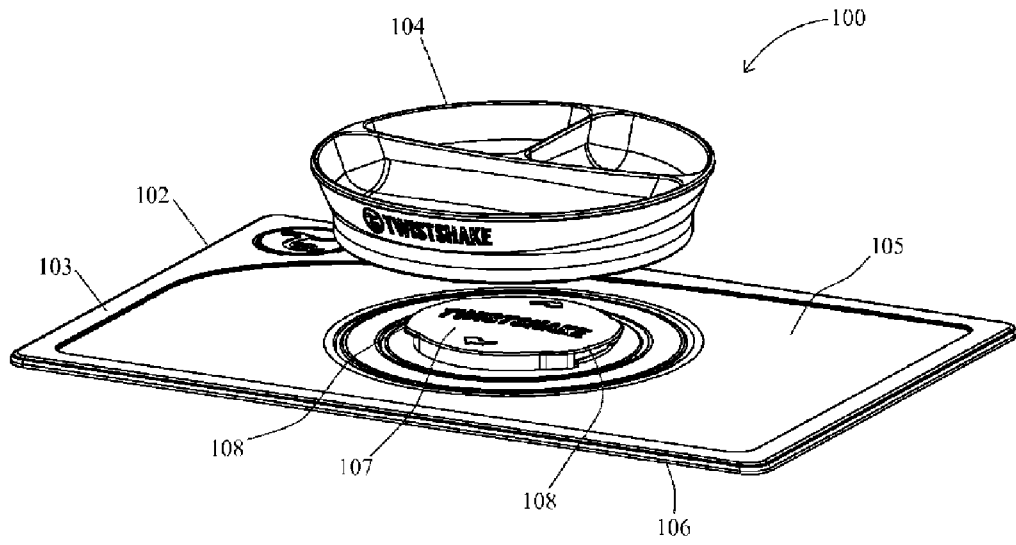


FIGURE 1

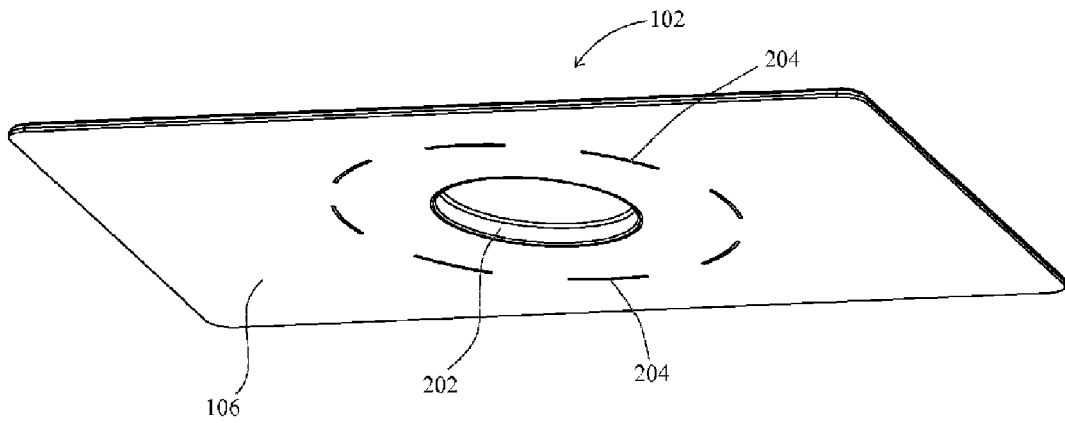


FIGURE 2

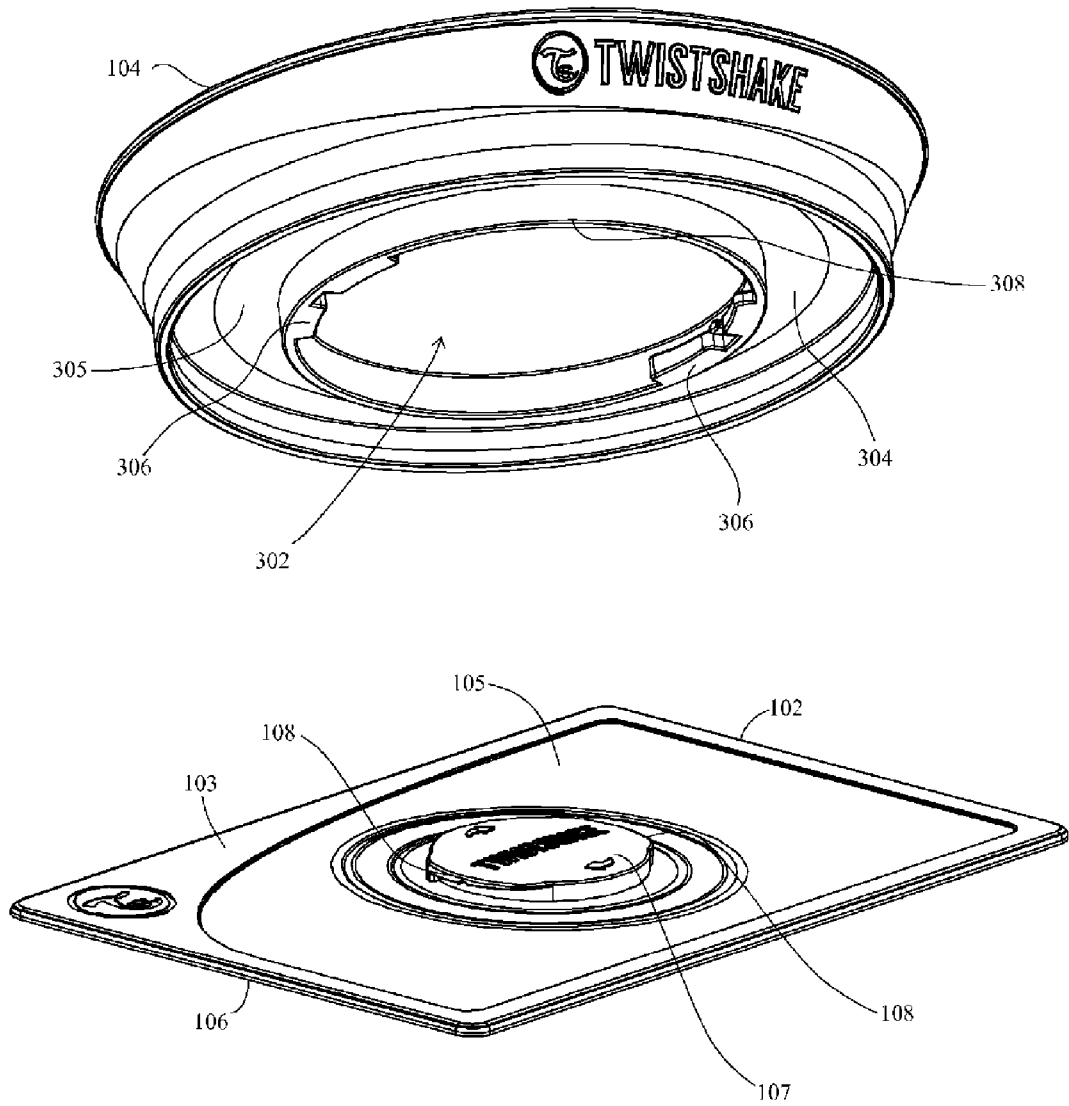


FIGURE 3

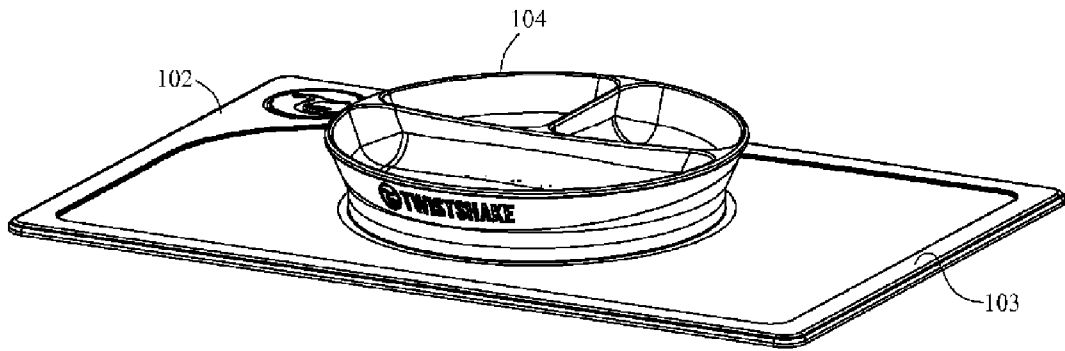


FIGURE 4

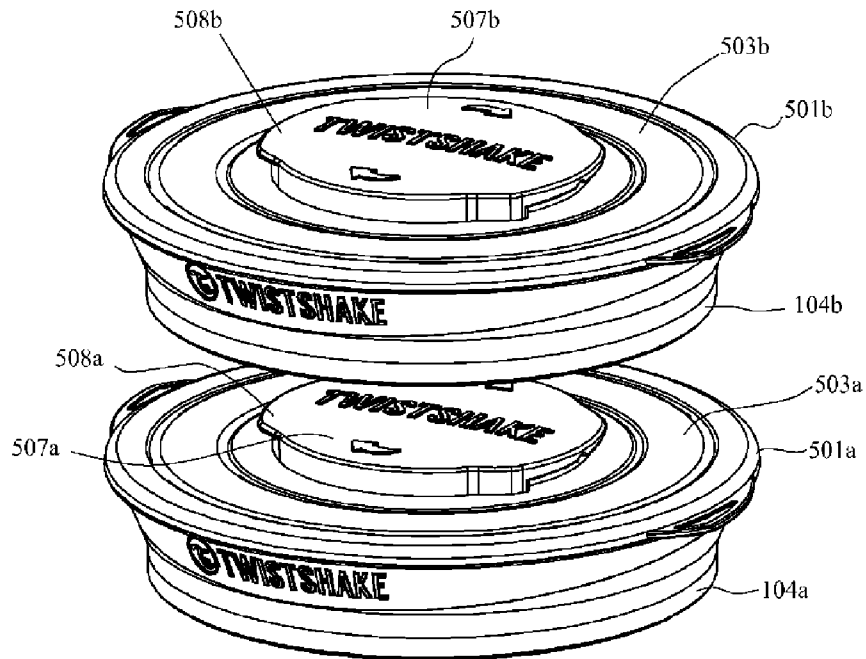


FIGURE 5

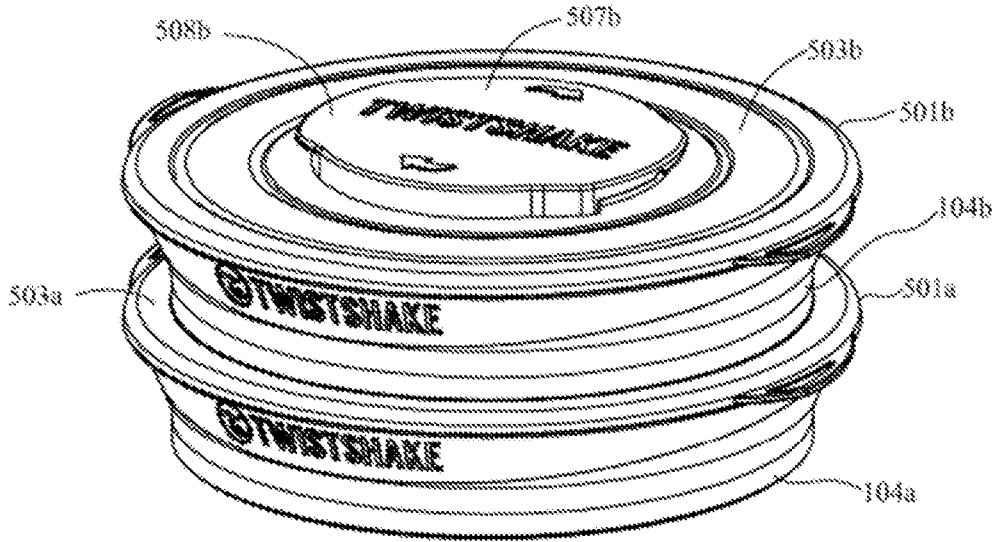


FIGURE 6