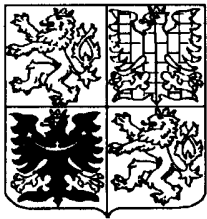


ČESKÁ
REPUBLIKA

(19)



ÚŘAD
PRŮMYSLOVÉHO
VLASTNICTVÍ

ZVEŘEJNĚNÁ PŘIHLÁŠKA VYNÁLEZU

(12)

(22) 11.11.92
(32) 22.11.91
(31) 91/915511
(33) FI
(40) 19.10.94

(21) 1178-94

(13) A3

5(51)

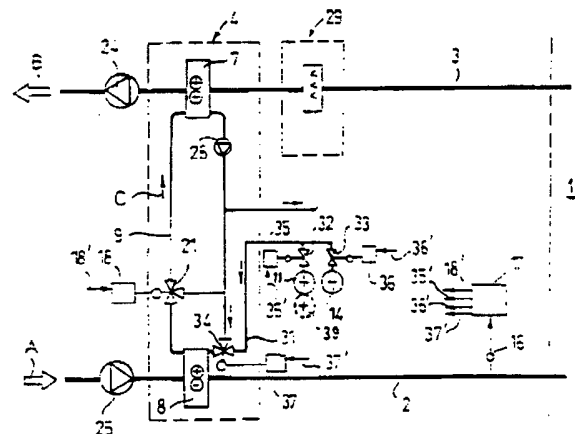
F 24 F 3/00
F 24 F 5/00
F 24 F 12/00

(71) ABB FLÄKT AB, Stockholm, SE;

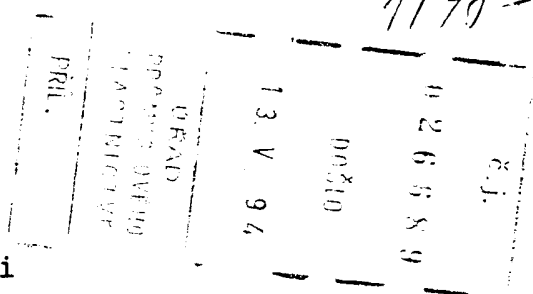
(72) Rolin Ingmar, Espoo, FI;

(54) Klimatizační zařízení pro místnosti

(57) Klimatizační zařízení pro místnosti v budově (1) sestává ze zařízení (4) pro výměnu tepla pro předehřívání přívodního vzduchu (A) předáváním tepla z výstupního vzduchu (B) do přívodního vzduchu (A), topného prostředku se zdrojem (11) tepla pro další ohřev přívodního vzduchu (A), chladicího prostředku se zdrojem (14) chladu pro chlazení přívodního vzduchu (A) a z nastavovacích prostředků (16, 17, 18, 21, 32, 33, 34) pro snímání teploty přívodního vzduchu (A) a pro řízení zařízení (4) pro výměnu tepla a topného a chladicího prostředku na základě snímané teploty. Zdroje (11, 14) tepla a chladu jsou připojeny společným potrubím (31) k cirkulačnímu trubkovému systému (9) teplosměnné tekutiny (C) zařízení (4) pro výměnu tepla mezi přívodním vzduchem (A) a výstupním vzduchem (B), takže předehřívání, další ohřev a ochlazování přívodního vzduchu (A) se provádějí společným zařízením pro výměnu tepla.



1178-94



MP-891-94-Če

Klimatizační zařízení pro místnosti

Oblast techniky

Vynález se týká klimatizačního zařízení pro místnosti, sestávajícího ze zařízení pro výměnu tepla pro přestup tepla z výstupního vzduchu, odváděného z místností, do přívodního vzduchu, přiváděného do místností, z topného prostředku, připojeného ke zdroji tepla pro další ohřev přívodního vzduchu, z chladicího prostředku, připojeného ke zdroji chladu, pro chlazení přívodního vzduchu, a z nastavovacích prostředků pro snímání teploty přívodního vzduchu a pro řízení zařízení pro výměnu tepla a topného prostředku a chladicího prostředku na základě snímané teploty.

Dosavadní stav techniky

Centrální klimatizační zařízení se používá pro ohřev místností v zimě a chlazení místností v létě ohřevem nebo ochlazováním vzduchu, přiváděného do místnosti, to jest přívodního vzduchu. Navíc se v poslední době začalo stále více používat zpětného získávání tepla ze vzduchu vystupujícího z místností, to jest z výstupního vzduchu, a dále rovněž přestupu tepla do přívodního vzduchu.

Obvykle se pro všechny tepelné operace konstruují oddělené jednotky, jako jsou zařízení pro výměnu tepla pro získávání tepla z výstupního vzduchu a jeho přenášení do vstupního vzduchu, topná zařízení pro ohřev přívodního vzduchu, chladicí zařízení pro ochlazování přívodního vzduchu atd. Tato zařízení jsou vždy opatřena odděleným přívodním nebo cirkulačním trubkovým systémem pro ohřev nebo ochlazování, včetně oddělených čerpadel, pojistných a uzavíracích zařízení,

měřicích zařízení, regulačních ventilů atd. Navíc se pro každou takovou jednotku vyžaduje kompletní nastavovací a monitorovací zařízení.

Je tedy zřejmé, že pro klimatizační zařízení je zapotřebí velkého množství různých zařízení, čímž značně vzrostou náklady a tím i cena tohoto zařízení, jeho seřízení a udržování. Náklady potřebné pro tepelně izolované trubkové systémy pro přestup tepla a pro nastavovací systémy jsou často vyšší, než náklady celého klimatizačního zařízení. Tyto trubkové systémy mají velké nároky z hlediska na prostor v budovách, což ovšem dále zvyšuje celkové náklady.

Jestliže je však zapotřebí využít nejen energii výstupního vzduchu, avšak i další nízkopotenciální odpadovou energii, jako je kondenzační teplo, je zapotřebí ještě upravit další zvláštní jednotku, která ovšem představuje další zvláštní náklady.

Toto velké množství zařízení však znamená, že spotřeba energie je vysoká. Například každý výměník tepla způsobuje vznik tlakové ztráty, která zvyšuje spotřebu energie pro ventilátor klimatizačního zařízení a pro každé jeho čerpadlo. Náklady na elektrifikaci klimatizačního zařízení jsou rovněž vysoké, protože každé zařízení musí být opatřeno mnoha elektrickými vodiči a stykači, mechanicky ovládanými spínači, pojistnými zařízeními atd. Protože všechny funkční jednotky jsou oddělené, nastává často nežádoucí překrývání různých operací, například k současnému ochlazování a zpětnému získávání tepla, což ještě dále zvyšuje spotřebu energie a tím i náklady. Vzhledem k velkému množství zařízení je celé zařízení velmi náchylné na poruchy, obtížně se ovládá, takže klimatizační zařízení zřídka pracuje náležitým způsobem.

Úkolem vynálezu proto je vytvořit klimatizační zařízení,

které odstraní výše uvedené nedostatky, a které bude z konstrukčního hlediska podstatně jednodušší a z provozního hlediska ekonomičtější.

Podstata vynálezu

Tento úkol splňuje klimatizační zařízení pro místnosti, sestávajícího ze zařízení pro výměnu tepla pro přestup tepla z výstupního vzduchu, odváděného z místností, do přívodního vzduchu, přiváděného do místností, z topného prostředku, připojeného ke zdroji tepla pro další ohřev přívodního vzduchu, z chladicího prostředku, připojeného ke zdroji chladu, pro chlazení přívodního vzduchu, a z nastavovacích prostředků pro snímání teploty přívodního vzduchu a pro řízení zařízení pro výměnu tepla a topného prostředku a chladicího prostředku na základě snímané teploty, podle vynálezu, jehož podstatou je, že zdroje tepla a chladu jsou připojeny společným potrubím k cirkulačnímu trubkovému systému teplosměnné tekutiny zařízení pro výměnu tepla mezi přívodním vzduchem a výstupním vzduchem, takže předehřívání, další ohřev a ochlazování přívodního vzduchu se provádějí společným zařízením pro výměnu tepla.

Vynález je založen na myšlence, že oddělené jednotky jsou nahrazeny jedinou jednotkou, která provádí všechny operace prováděné dříve uvedenými oddělenými jednotkami. Protože je zapotřebí pouze jediné "víceúčelové" jednotky, je zapotřebí pouze jediného trubkového systému pro přenos energie místo tří nebo čtyř systémů, jediného čerpadla, jediného elektrického vybavení, jediného nastavovacího systému atd. Tlakové ztráty v zařízení jsou nižší, příkon čerpadel je podstatně menší a je zabráněno překrývání operací, takže spotřeba energie je podstatně nižší, než u běžných klimatizačních systémů. Klimatizační zařízení podle vynálezu je rovněž méně náchylné na poruchy a mnohem snadněji se používá.

Přehled obrázků na výkresech

Vynález bude dále blíže objasněn na příkladech provedení podle přiložených výkresů, na nichž

obr. 1 znázorňuje konstrukční schema známého klimatizačního zařízení,

obr. 2 konstrukční schema jednoho výhodného provedení klimatizačního zařízení podle vynálezu,

obr. 3 provedení klimatizačního zařízení podle vynálezu, v němž má modifikovanou konstrukci výměník tepla na straně přívodního vzduchu zařízení pro výměnu tepla,

obr. 4 a 5 dvě různá provedení klimatizačního zařízení podle vynálezu s rozváděcími systémy přívodního vzduchu.

Příklady provedení vynálezu

Na obr. 1 je znázorněno známé klimatizační zařízení. Pro vstup přívodního vzduchu A do budovy 1 je upraveno přívodní potrubí 2 a pro výstup výstupního vzduchu B z budovy 1 je upraveno výstupní potrubí 3. Klimatizační zařízení sestává ze zařízení 4 pro výměnu tepla pro získávání tepla z výstupního vzduchu B a jeho přestup do přívodního vzduchu A, dále z topného zařízení 5 a z chladicího zařízení 6. Zařízení 4 pro výměnu tepla sestává z prvního výměníku 7 tepla připojeného k výstupnímu potrubí 3, z druhého výměníku 8 tepla připojeného k přívodnímu potrubí 2 a z cirkulačního trubkového systému 9, v němž cirkuluje teplosměnná tekutina C, který je navzájem propojuje. Topné zařízení 5 sestává z třetího výměníku 10 tepla připojeného k přívodnímu potrubí 2, ze zdroje 11 tepla a z cirkulačního trubkového systému 12, v němž cirkuluje topná tekutina D, který je navzájem propojuje. Chladicí zařízení 6

sestavá ze čtvrtého výměníku 13 tepla připojeného k přívodnímu potrubí 2, ze zdroje 14 chladu a cirkulačního trubkového systému 15, v němž cirkuluje chladicí tekutina E, který je navzájem propojuje.

Klimatizační zařízení je opatřeno snímacím prostředkem 16, snímajícím teplotu zpracovávaného přívodního vzduchu A, a z prvního nastavovacího zařízení 17, obsahujícího logické prostředky pro nastavování a řízení klimatizačního zařízení, připojeného ke snímacímu prostředku 16. První nastavovací zařízení 17 je připojeno pro vysílání řídicích impulsů 18', 19', 20' k příslušným nastavovacím zařízením 18, 19, 20 zařízení 4 pro výměnu tepla, topného zařízení 5 a chladicího zařízení 6, která zase nastavují příslušné ventily 21, 22, 23 ovládané motorem v příslušném cirkulačním trubkovém systému 9, 12, 15 těchto zařízení 4, 5, 6.

System sestává dále z prvního ventilátoru 24 (ve výstupním potrubí 3) a druhého ventilátoru 25 (v přívodním potrubí 2), a z prvního čerpadla 26 (zařízení 4 pro výměnu tepla), druhého čerpadla 27 (topného zařízení 5) a třetího čerpadla 28 (chladicího zařízení 6).

Znamé klimatizační zařízení pracuje následujícím způsobem:

V zimě se teplo převádí v zařízení 4 pro výměnu tepla z výstupního vzduchu B prvním výměníkem 7 tepla do teplosměnné tekutiny C a je potom přečerpáváno prvním čerpadlem 26 cirkulačním trubkovým systémem 9 do druhého výměníku 8 tepla a odtud předáváno do vstupního vzduchu A. Když tohoto tepla není zapotřebí, druhé nastavovací zařízení 18 obdrží příslušné řídicí impulsy 18' a nastaví první ventil 21 ovládaný motorem tak, že proud teplosměnné tekutiny C v cirkulačním trubkovém systému 9 neprochází druhým výměníkem 8 tepla.

Při teplotách pod 0°C není teplo získávané z výstupního vzduchu B pro předehřívání přívodního vzduchu A dostatečné. V tomto případě obdrží třetí nastavovací zařízení 19 topného zařízení 5 příslušné řídicí impulsy 19' z prvního nastavovacího zařízení 17 a nastaví druhý ventil 22 ovládaný motorem tak, že topná tekutina D je přečerpávána druhým čerpadlem 27 ze zdroje 11 tepla do třetího výměníku 10 tepla pro další ohřev přívodního vzduchu A.

V letním období je teplota venkovního vzduchu vyšší než požadovaná teplota přívodního vzduchu A, takže přívodní vzduch A musí být ochlazován. Za tím účelem je známé klimatizační zařízení opatřeno zvlhčovacím zařízením 29, připojeným k výstupnímu potrubí 3, které obsahuje zvlhčovač 30 pro zvlhčování výstupního vzduchu B. Zvlhčování se provádí odpařováním vody do výstupního vzduchu B, čímž se teplota výstupního vzduchu B sníží. Takto získaná chladicí energie se převádí zpětným získáváním tepla zařízením 4 pro výměnu tepla a jeho předáváním cirkulačním trubkovým systémem 9 do přívodního vzduchu A, takže přívodní vzduch A je ochlazován. Jestliže toto předchlazování vstupního vzduchu A není dostatečné, čtvrté nastavovací zařízení 20 chladicího zařízení 6 obdrží řídicí impulsy 20' z prvního nastavovacího zařízení 17 a nastaví třetí ventil 23 ovládaný motorem tak, že chladicí tekutina E je přečerpávána třetím čerpadlem 28 ze zdroje 14 chladu do čtvrtého výměníku 13 tepla pro chlazení přívodního vzduchu A.

Na obr. 2 je znázorněno konstrukční schema klimatizačního zařízení podle vynálezu. Na tomto obr. 2 jsou použity pro v podstatě stejné součásti stejné vztahové značky jako na obr. 1.

Klimatizační zařízení podle vynálezu sestává ze zařízení 4 pro výměnu tepla, obsahujícího první výměník 7 tepla, druhý

výměník 8 tepla a cirkulační trubkový systém 9, a dále druhé nastavovací zařízení 18, první ventil 21 ovládaný motorem a první čerpadlo 26.

Podle vynálezu je zdroj 11 tepla připojen potrubím 31 k cirkulačnímu trubkovému systému 9 zařízením 4 pro výměnu tepla prvním uzavíracím ventilem 32. Podobně je zdroj 14 chladu připojen stejným potrubím 31 k cirkulačnímu trubkovému systému 9 druhým uzavíracím ventilem 33. Potrubí 31 je připojeno k cirkulačnímu trubkovému systému 9 čtvrtým ventilem 34 ovládaným motorem.

Pro ovládání prvního ventilu 21 ovládaného motorem zařízením 4 pro výměnu tepla, prvního uzavíracího ventilu 32 zdroje 11 tepla a druhého uzavíracího ventilu 33 zdroje 14 chladu, jakož i čtvrtého ventilu 34 ovládaného motorem, pomocí příslušných nastavovacích zařízení 18, 35, 36 a 37, je připojeno první nastavovací zařízení 17, citlivé na teplotu přívodního vzduchu A.

Klimatizační zařízení podle vynálezu pracuje následujícím způsobem:

V zimním období je z výstupního vzduchu B získáváno teplo a přenášeno do přívodního vzduchu A zařízením 4 pro výměnu tepla. První nastavovací zařízení 17 udržuje ventily 32, 33 a 34 uzavřené do té doby, dokud není předehřívání přívodního vzduchu A, prováděné zařízením 4 pro výměnu tepla, dostatečné pro vzestup teploty přívodního vzduchu A na požadovanou úroveň.

V případech, kde předehřívání přívodního vzduchu A přestupem tepla z výstupního vzduchu B není dostatečné, vyšle první nastavovací zařízení 17 řídicí impulsy 35', 37' do pátého nastavovacího zařízení 35 a sedmého nastavovacího

zařízení 37 ventilů 32 a 34, aby se tyto ventily 32, 34 otevřely. Potom může zdroj 11 tepla dodávat více tepla do cirkulačního trubkového systému 9 a tím do druhého výměníku 8 tepla.

Když má být přívodní vzduch A v letním období chlazen, vyšle první nastavovací zařízení 17 řídicí impulsy 36', 37' pro spuštění zvlhčovacího zařízení 29 a do nastavovacích zařízení 36 a 37 ventilů 33 a 34, aby se tyto ventily 33 a 34 otevřely. Zdroj 14 chladu tak může dodávat další chlad do cirkulačního trubkového systému 9 a tím do druhého výměníku 8 tepla, v případě, že množství chladu, přenášeného zařízením 4 pro výměnu tepla z výstupního vzduchu B, není dostatečné pro ochlazování přívodního vzduchu A.

Je nutno poznamenat, že u klimatizačního zařízení podle vynálezu je zapotřebí pouze jediného zařízení 4 pro výměnu tepla a pro přídavný ohřev a přídavné ochlazování není zapotřebí žádných oddělených zařízení pro výměnu tepla s připojenými výměníky tepla a cirkulačními trubkovými systémy.

V případě potřeby je možno k cirkulačnímu trubkovému systému 9 zařízení 4 pro výměnu tepla připojit kondenzační topné zařízení 38, viz známé provedení na obr. 1, ve formě zdroje 39 kondenzačního tepla, znázorněného čárkovaně na obr. 2.

Provedení klimatizačního zařízení podle vynálezu, znázorněné na obr. 3, se liší od provedení podle obr. 2 pouze tím, že druhý výměník 8 tepla zařízení 4 pro výměnu tepla má dvě části, kde navíc k druhému výměníku 8 tepla je připojen přídavný výměník 8a tepla. Zdroj 11 tepla a zdroj 14 chladu jsou proto připojeny k cirkulačnímu trubkovému systému 9 potrubím 31, vedoucím přídavným výměníkem 8a tepla.

Toto řešení je použito například u procesů s řízením průtoku vzduchu, kde průtočné množství vzduchu a kapaliny není konstantní. Toto řešení brání vzniku nežádoucích teplotních rozdílů u těchto procesů z hlediska získávání tepla.

Provedení klimatizačního zařízení podle vynálezu, znázorněné na obr. 4, obsahuje centrální systém pro výstupní vzduch B a rozváděcí systém přívodního vzduchu A. Protože je potrubní systém jednoduchý, mohou být prostředky pro vedení přívodního vzduchu A rozděleny do malých místních jednotek, takže vedení přívodního vzduchu A v budově s požadovanou izolací bude malé.

Na obr. 4 jsou znázorněna tři oddělená přívodní potrubí 2, 2', 2'' přívodního vzduchu A. Přídavná přívodní potrubí 2' a 2'' jsou opatřena oddělenými výměníky 8' a 8'' tepla, oddělenými cirkulačními systémy 9' a 9'' a oddělenými ventily 21' a 21'', 34' a 34'' ovládanými motorem. Oddělené cirkulační trubkové systémy 9' a 9'' jsou připojeny paralelně k cirkulačnímu trubkovému systému 9 zařízení 4 pro výměnu tepla potrubími 9a a 9b. Oddělené cirkulační trubkové systému 9' a 9'' jsou připojeny ke zdroji 11 tepla a zdroji 14 chladu větví 31a. Tímto způsobem může být nezávisle na sobě pomocí ventilů 34, 34' a 34'' ovládaných motorem nastaveno množství topné nebo chladicí energie, přiváděné do různých přívodních potrubí 2, 2', 2'' přívodního vzduchu A.

Obrácený postup je rovněž možný, to znamená, že systém pro přivádění přívodního vzduchu A může být centralizován a systém pro odvádění výstupního vzduchu B může být rozdělen, například na dvě nebo více výstupních potrubí 3 výstupního vzduchu B.

Na obr. 5 je znázorněno provedení klimatizačního zařízení podle vynálezu, v němž je systém pro přivádění přívodního

vzduchu A rozdělen podobně jako na obr. 4. Na obr. 4 jsou zdroje 11, 14 tepla a chladu připojeny k výměníkům 8, 8', 8'' tepla přívodních potrubí 2, 2', 2'' přívodního vzduchu A pomocí společného potrubí 31. Tím je umožněno přivádět buď pouze topnou tekutinu D nebo pouze chladicí tekutinu E současně do všech výměníků 8, 8', 8'' tepla. V řešení podle obr. 5 jsou zdroje 11, 14 tepla a chladu připojeny k výměníkům 8, 8', 8'' tepla oddělenými potrubími 40 a 41 přes rozváděcí ventily 42 a 42', takže do každého výměníku 8, 8', 8'' tepla může být přiváděna jedna z tekutin, nezávisle na druhu tekutiny přiváděno do ostatních výměníků tepla 8, 8', 8''.

Výše popsaná provedení klimatizačního zařízení podle vynálezu nepředstavují žádná omezení vynálezu, nýbrž vynález může být modifikován v rozsahu patentových nároků podle potřeby. Například je zřejmé, že klimatizační zařízení podle vynálezu nemusí nutně vždy provádět všechny operace jako provedení podle obr. 1, nýbrž některé z operací, jako například zvlhčování, mohou být vypuštěny. Provedení podle obr. 1 je nutno brát toliko jako příkladné známé provedení, v němž jsou zahrnuty všechny možné operace. Klimatizační zařízení podle vynálezu může v případě potřeby zahrnovat všechny tyto operace. Například je možno v řešení podle vynálezu použít všechny známé potrubní armatury, jako jsou dvoucestné ventily atd. U řešení podle vynálezu mohou být rovněž použity všechny známé způsoby nastavování; například výstupní signály z prvního nastavovacího zařízení 17 mohou být přiváděny přímo do ventilů 21 a 34 ovládaných motorem atd.

13 V 94
DOŠLO
6689
1178-94

1. Klimatizační zařízení pro místnosti, sestávajícího ze zařízení pro výměnu tepla pro přestup tepla z výstupního vzduchu, odváděného z místností, do přívodního vzduchu, přiváděného do místností, z topného prostředku, připojeného ke zdroji tepla pro další ohřev přívodního vzduchu, z chladicího prostředku, připojeného ke zdroji chladu, pro chlazení přívodního vzduchu, a z nastavovacích prostředků pro snímání teploty přívodního vzduchu a pro řízení zařízení pro výměnu tepla a topného prostředku a chladicího prostředku na základě snímané teploty, v y z n a č u j í c í s e t í m, že zdroje (11, 14) tepla a chladu jsou připojeny společným potrubím (31) k cirkulačnímu trubkovému systému (9) teplosměnné tekutiny (C) zařízení (4) pro výměnu tepla mezi přívodním vzduchem (A) a výstupním vzduchem (B), takže předehřívání, další ohřev a ochlazování přívodního vzduchu (A) se provádějí společným zařízením pro výměnu tepla.

2. Klimatizační zařízení podle nároku 1, kde zařízení (4) pro výměnu tepla sestává z alespoň jednoho prvního výměníku (7) tepla, připojeného k výstupnímu potrubí (3) výstupního vzduchu (B), a z alespoň jednoho druhého výměníku (8) tepla, připojeného k přívodnímu potrubí (2) přívodního vzduchu (A), a z cirkulačního trubkového systému (9) teplosměnné tekutiny (C), který je vzájemně propojuje, v y z n a č u j í c í s e t í m, že zdroj (11) tepla a zdroj (14) chladu jsou připojeny k cirkulačnímu trubkovému systému (9) zařízení (4) pro výměnu tepla potrubím (31) pro přívod topné tekutiny (D) a chladicí tekutiny (E) do cirkulačního trubkového systému (9) a dále do druhého výměníku (8) tepla.

3. Klimatizační zařízení podle nároku 2, v y z n a č u j í c í s e t í m, že zdroj (11) tepla a zdroj (14) chladu jsou připojeny k cirkulačnímu trubkovému systému (9) zařízení

(4) pro výměnu tepla ventilem (34), který umožňuje selektivně vstup do druhého výměníku (8) tepla pouze teplosměnné tekutiny (C) nebo teplosměnné tekutiny (C) a další topné tekutiny (D) v nastavitelném poměru nebo pouze chladicí tekutiny (E).

4. Klimatizační zařízení podle nároku 3, v y z n a č u - j í c í s e t í m, že ventil (34) je ovládán nastavovacím prostředkem (37) řízeným snímacím prostředkem (16) snímajícím teplotu přívodního vzduchu (A).

5. Klimatizační zařízení podle nároku 3 nebo 4, v y - z n a č u j í c í s e t í m, že druhý výměník (8) tepla zařízení (4) pro výměnu tepla má dvě části, z nichž jedna část (8) je připojena k cirkulačnímu trubkovému systému (9) zařízení (4) pro výměnu tepla a druhá část (8a) je připojena k potrubí (31), spojujícímu zdroj (11) tepla a zdroj (14) chladu s cirkulačním trubkovým systémem (9) tak, že obě části (8, 8a) druhého výměníku (8) tepla jsou zapojeny v sérii pro vedení topné tekutiny (D) a chladicí tekutiny (E).

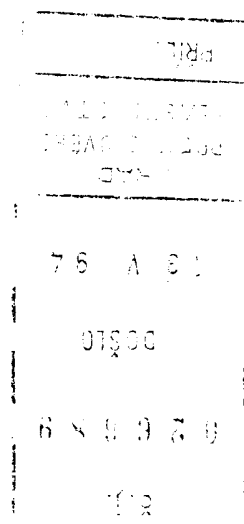
6. Klimatizační zařízení podle kteréhokoliv z předcházejících nároků, obsahující výstupní potrubí (3) opatřené prvním výměníkem (7) tepla pro výstupní vzduch (B), a alespoň dvě oddělená přívodní potrubí (2, 2', 2''), z nichž každé je opatřeno výměníkem (8, 8', 8'') tepla pro přívodní vzduch (A), přičemž výměníky tepla jsou připojeny ke společnému potrubnímu systému (9, 9', 9'', 9a, 9b) pro teplosměnnou tekutinu (C), v y z n a č u j í c í s e t í m, že zdroj (11) tepla a zdroj (14) chladu jsou připojeny společným potrubím (31, 31a) ke každému z druhých výměníků (8, 8', 8'') tepla nastavovacími ventily (34, 34', 34'') pro nastavování průtoku.

7. Klimatizační zařízení podle kteréhokoliv z předcházejících nároků, obsahující výstupní potrubí (3)

opatřené prvním výměníkem (7) tepla pro výstupní vzduch (B), a alespoň dvě oddělená přívodní potrubí (2, 2', 2''), z nichž každé je opatřeno výměníkem (8, 8', 8'') tepla pro přívodní vzduch (A), přičemž výměníky tepla jsou připojeny ke společnému potrubnímu systému (9, 9', 9'', 9a, 9b) pro teplosměnnou tekutinu (C), v y z n a č u j í c í s e t í m, že zdroj (11) tepla a zdroj (14) chladu jsou připojeny oddělenými potrubími (40, 41) ke každému z druhých výměníků (8, 8') tepla rozváděcími ventily (42, 42') a nastavovacími ventily (34, 34') pro nastavování průtoku.

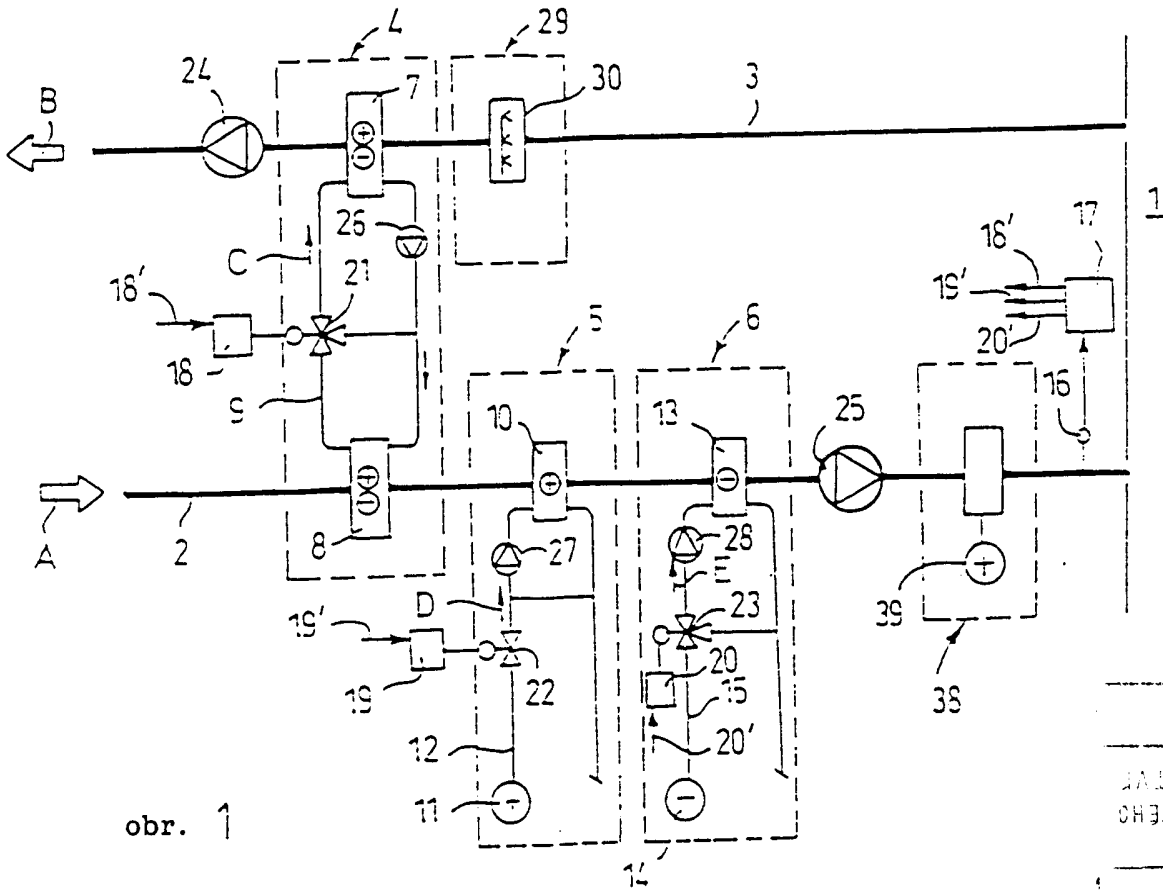
Seznam vztahových značek

budova 1
přívodní potrubí 2, 2', 2''
výstupní potrubí 3
zařízení 4 pro výměnu tepla
topné zařízení 5
chladičí zařízení 6
první výměník 7 tepla
druhý výměník 8 tepla
oddělený výměník 8', 8'' tepla
přídavný výměník 8a tepla
cirkulační trubkový systém 9, 9', 9''
potrubí 9a, 9b
třetí výměník 10 tepla
zdroj 11 tepla
cirkulační trubkový systém 12
čtvrtý výměník 13 tepla
zdroj 14 chladu
cirkulační trubkový systém 15
snímací prostředek 16
první nastavovací zařízení 17
druhé nastavovací zařízení 18
řídící impuls 18'
třetí nastavovací zařízení 19
řídící impuls 19'
čtvrté nastavovací zařízení 20
řídící impuls 20'
první ventil 21 ovládaný motorem
oddělený ventil 21', 21'' ovládaný motorem
druhý ventil 22 ovládaný motorem
třetí ventil 23 ovládaný motorem
první ventilátor 24
druhý ventilátor 25
první čerpadlo 26

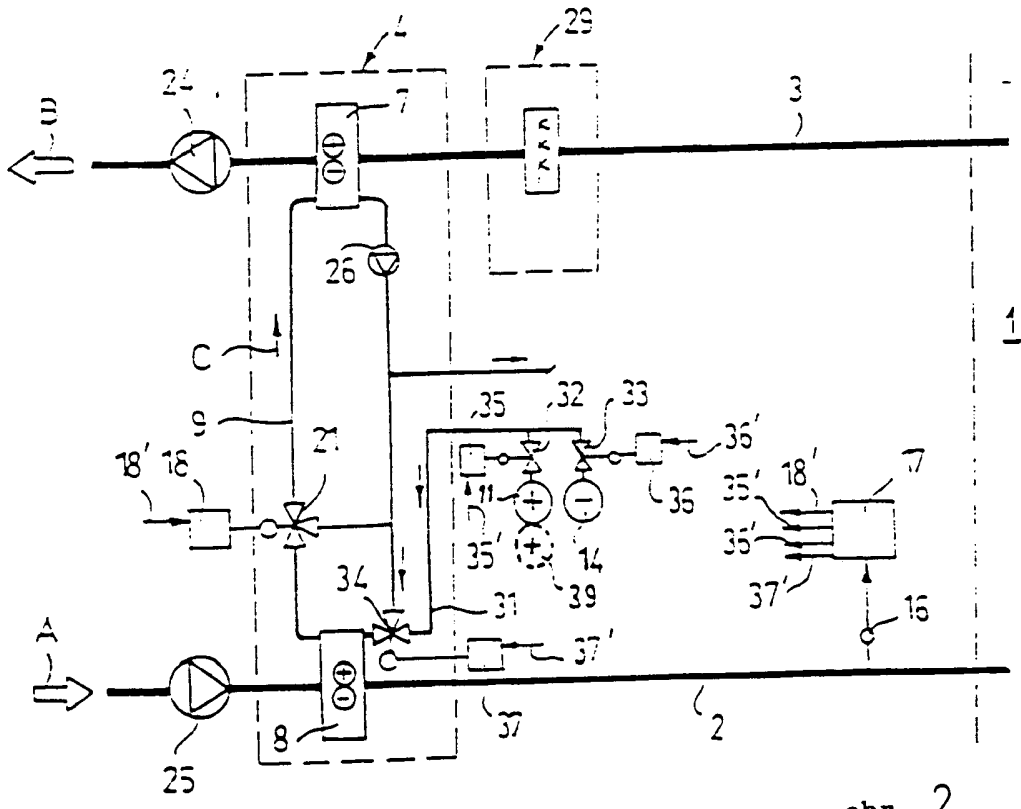


druhé čerpadlo 27
třetí čerpadlo 28
zvlhčovací zařízení 29
zvlhčovač 30
potrubí 31
větev 31a
první uzavírací ventil 32
druhý uzavírací ventil 33
čtvrtý ventil 34 ovládaný motorem
oddělovací ventil 34', 34'' ovládaný motorem
páté nastavovací zařízení 35
řídící impuls 35'
šesté nastavovací zařízení 36
řídící impuls 36'
sedmé nastavovací zařízení 37
řídící impuls 37'
kondenzační topné zařízení 38
zdroj 39 kondenzačního tepla
potrubí 40, 41
rozdávěcí ventil 42, 42'
přívodní vzduch A
výstupní vzduch B
teplosměnná tekutina C
topná tekutina D
chladičí tekutina E

11 78-94



obr. 1

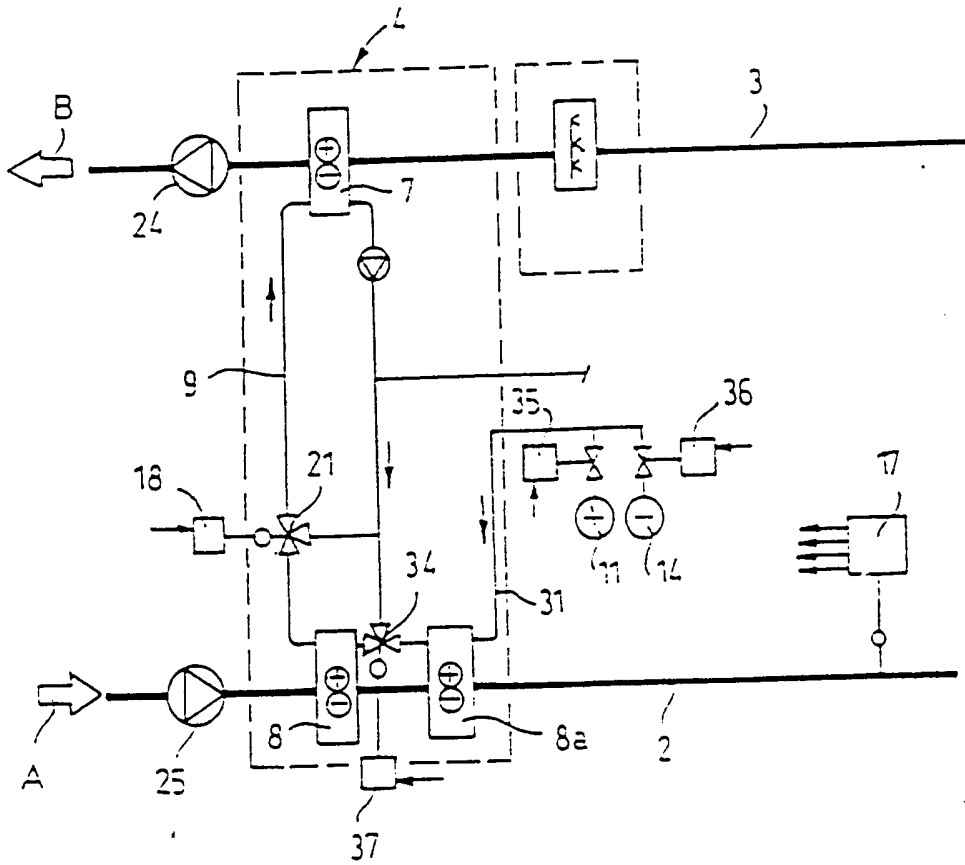


obr. 2

7 6 1 9 1
 01500
 6 2 0 0 2
 1993

1178-94

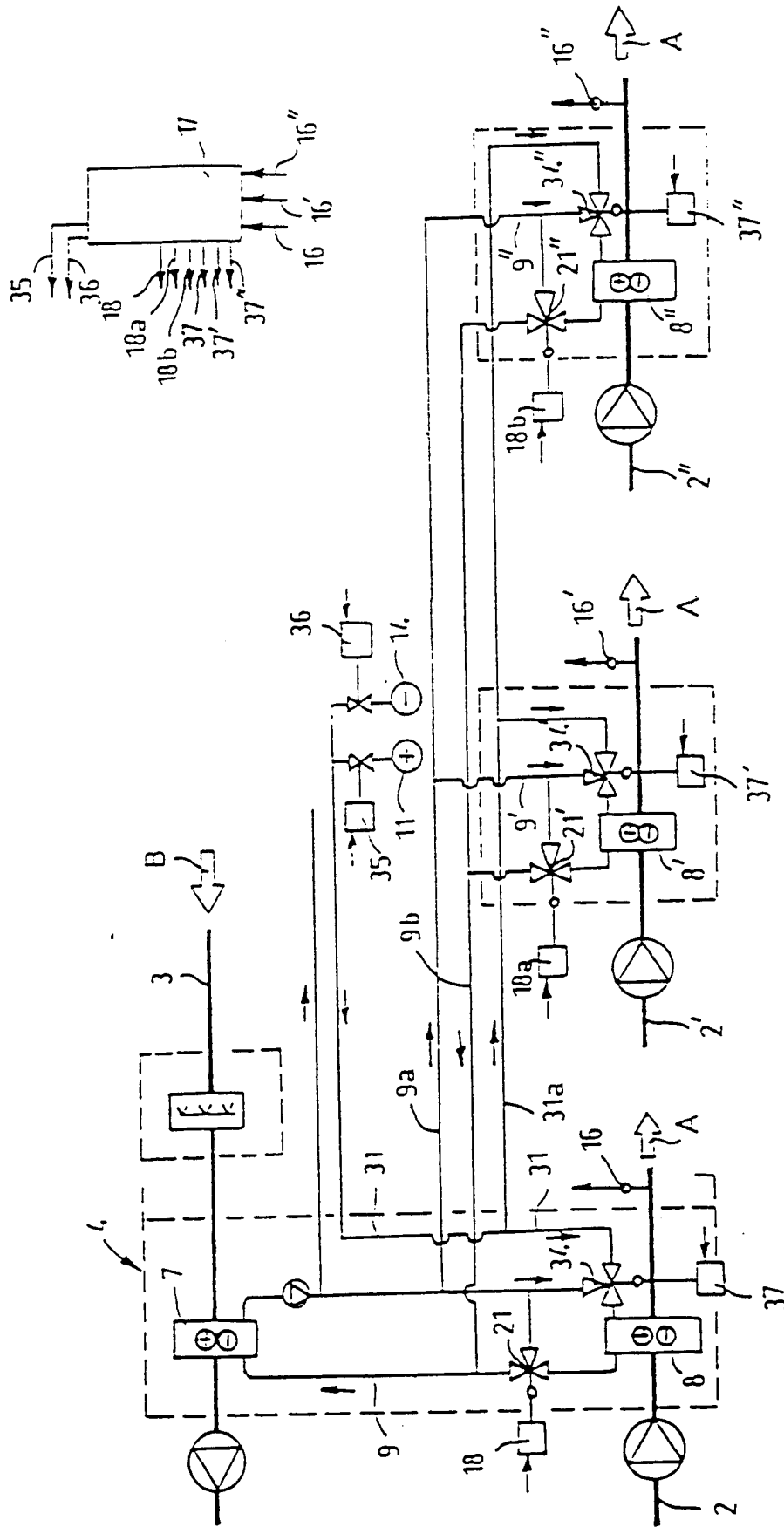
2/4



obr. 3

FILED
PATENT OFFICE
OBERLIN, OHIO
1994
NOV 16 1994
6 8 9 9 7 1
1178-94

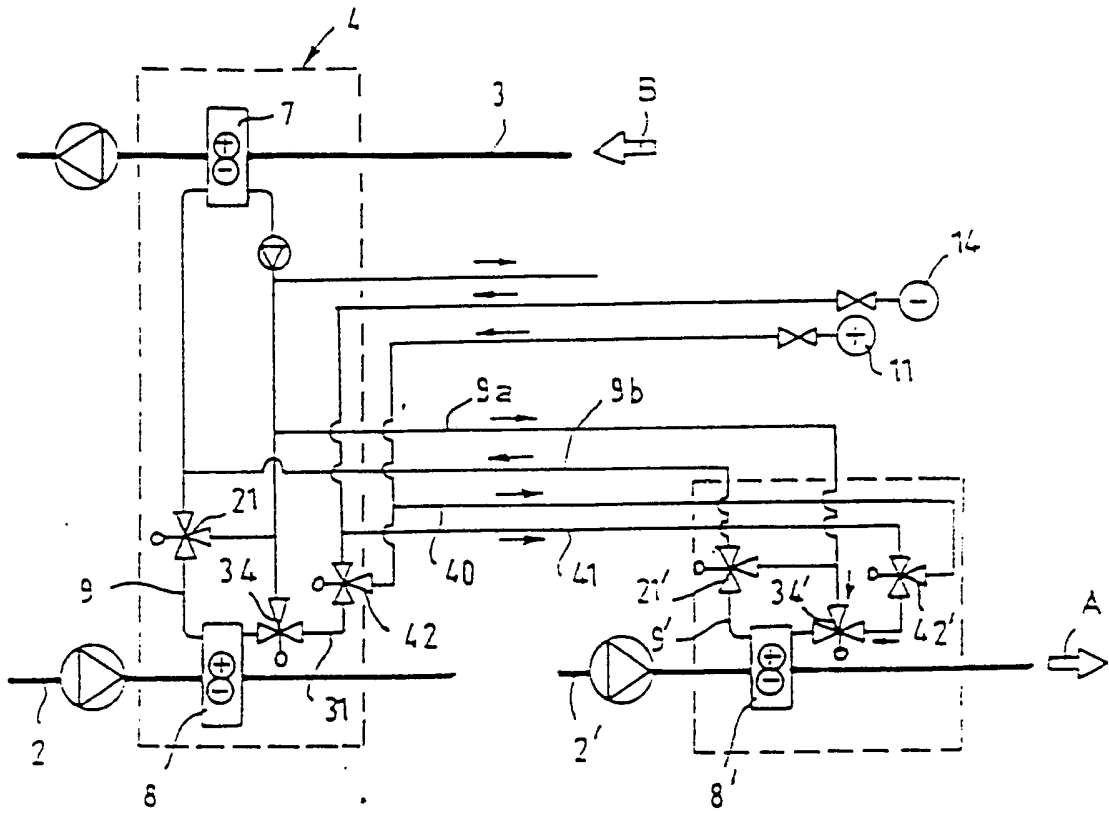
1178-94



obr. 4

13. V. 94
POSTO
02689
FRIL.
PRIME OVERE
PLASTICITA

1178-94



obr. 5

PRIL
PROJEKT
GRAD
13. V. 94
00810
026889
2.1