

(19) 日本国特許庁(JP)

(12) 特許公報(B2)

(11) 特許番号

特許第3923536号
(P3923536)

(45) 発行日 平成19年6月6日(2007.6.6)

(24) 登録日 平成19年3月2日(2007.3.2)

(51) Int. Cl. F I
A 6 1 B 17/12 (2006.01) A 6 1 B 17/12 3 2 0

請求項の数 5 (全 11 頁)

<p>(21) 出願番号 特願平10-507666 (86) (22) 出願日 平成9年7月29日(1997.7.29) (65) 公表番号 特表2000-515047(P2000-515047A) (43) 公表日 平成12年11月14日(2000.11.14) (86) 国際出願番号 PCT/FR1997/001410 (87) 国際公開番号 W01998/005260 (87) 国際公開日 平成10年2月12日(1998.2.12) 審査請求日 平成16年6月10日(2004.6.10) (31) 優先権主張番号 96/09921 (32) 優先日 平成8年8月1日(1996.8.1) (33) 優先権主張国 フランス(FR)</p>	<p>(73) 特許権者 ヴィタリテック アンテルナショナル フランス国、35680 ドマラン、ペー ペー 1, ゼッド・アー ヴァグ デ ラ ノエ (74) 代理人 弁理士 佐藤 正年 (74) 代理人 弁理士 佐藤 年哉 (72) 発明者 フォルスター、ミシェル フランス国、26760 ボーモン・レ・ ヴァレンス、ル・ピュイ(番地なし) 審査官 内藤 真徳</p>
--	--

最終頁に続く

(54) 【発明の名称】 止血クリップ支持具

(57) 【特許請求の範囲】

【請求項1】

ほぼU字形状でそれぞれがウェブ部(51,52)と一対の側腕部(50)とを備えた複数のクリップ(5)を保持するための止血クリップ支持具(1)であって、各クリップを、個々のクリップがそのU字の開口部を下に向けて支持具の長手方向を横切る面(T)と平行に向くように、支持具の長手方向に間隔をあけて平行に並べて個々に支承保持する保持手段を備え、該保持手段がクリップ(5)のウェブ部(51, 52)にのみ係合してクリップの両側腕部(50)は自由とする構成を持つ止血クリップ支持具において、各クリップ(5)を支承保持するための前記保持手段が、クリップ(5)のウェブ部(51,52)を下から支承する支持面(200)及びクリップ(5)のウェブ中央部近傍を背面から支承する切り子面(21)を有する固定部(2)と、薄い舌片形状の弾性変形可能な可動部(3)とを備え、該可動部の長さ(1)はクリップの高さ(1₁)と同等以上であり、該可動部の上端にはクリップのウェブ部の中央部(52)を保持するための隆起した凸状の押さえタブ(30)が設けられ、該押さえタブ(30)は対面する固定部の切り子面(21)に対して対称的な傾斜面(300)を備え、保持手段に対するクリップ(5)の導入をガイドすると共にクリップ取り出し用鉗子によるクリップ(5)の取り出しに際して押さえタブ(30)を押し退けてクリップ(5)と保持手段との係合を解除するために各固定部の切り子面(21)と可動部の傾斜面(300)との間隙が支持面(200)よりも上方で窄んだ形状とされていることを特徴とする止血クリップ支持具。

【請求項2】

固定部(2)がクリップ(5)のウェブ中央部(52)と両側腕部(50)との間に位置するウェブ中央

10

20

両肩部(51)を支承するための二つの支承面(200)を有していることを特徴とする請求項1に記載の止血クリップ支持具。

【請求項3】

固定部(2)がクリップ取り出し用鉗子のためのストローク端衝合面(220)を有していることを特徴とする請求項1または2に記載の止血クリップ支持具。

【請求項4】

複数の固定部と可動部(2,3)がそれぞれ対構成で向かい合わせに配列され、末端の固定部(2a,2b)以外の各固定部(2)が二つずつの弾性変形可能な可動部(3)の押さえタブ(30)と連携してそれぞれ二つずつのクリップ(5)を保持可能としたことを特徴とする請求項1～3のいずれか1項に記載の止血クリップ支持具。

10

【請求項5】

舌片状可動部(3)の幅(i)がクリップ(5)の幅よりも実質的に狭く、且つこれら可動部がクリップの両側腕部(50)に対面する一対の固定エレメント(6)の間に配置されていることを特徴とする請求項1～4のいずれか1項に記載の止血クリップ支持具。

【発明の詳細な説明】

本発明は止血クリップ支持具に関するものである。

止血クリップは、通常は金属製のほぼU字状をした小さなクランプであり、外科手術中に血管に装着して閉じることによって血管を閉鎖するように設計されている。

このようなクリップは複数本が一般にカートリッジまたはストリップと呼ばれている支持具に取り付けられて利用者に供され、この支持具は、或る適当数、例えば1ダースのクリップを並べた状態で担持している。

20

手術中、外科医は特殊な鉗子を用いて必要に応じてクリップを一個ずつ摘み取り、同じ鉗子を用いてクリップを血管上に装着して押し潰し、血管を挟みつけて閉鎖する。

一般にクリップ支持具はストリップの長手方向を横切る方向に延在する収納部を或る数だけ備え、その中にクリップが上下逆向き(逆U字状態)に嵌め込まれている。

この種の支持具は、例えば米国特許第3,326,216号明細書や米国特許第4,696,396号明細書に記載されている。

これら公知の支持具では、クリップはそのU字の両側腕との摩擦で保持されるようになっており、両側腕には閉じる方向に圧縮応力が加えられていてストリップの壁部に或る摩擦力でクランプされるようになっている。

30

この保持力はどちらかと言えば予測しにくく、またクリップ支持具がクリップの抜き取りに用いる鉗子と共に持ち上がり易いのが常であるので、鉗子でクリップを抜き取るのは必ずしも容易ではない。

このため、しばしば両手を使う必要が生じるが、これでは外科医にとって実用的ではない。

国際公開第91/04925号(W091/04925)公報にも上記の種類のクリップ支持具が示されている。この場合、クリップは、上下逆向きのクリップの両側腕と係合する切欠きを有した弾性舌片により保持されている。

この支持具は理論的には上述の欠点を解消するものであるが、それにも関わらず、鉗子と保持用舌片とが干渉し合うという問題が依然として残されており、これは、クリップの両側腕に保持用舌片が押しつけられているのに、クリップの同じ側腕部分に鉗子を押し込まなければならないからである。

40

これにより抜き取りの失敗が多くなる。加えて、クリップの両側に変形可能な舌片が横向きに存在するので、ストリップの幅がかなり広がってしまう。

米国特許第4,961,499号明細書の主題となっている支持具では、各クリップはクリップ保持用の一対の硬質横断壁の間に設けられた相補的な形状の固定部材に跨って装着されている。この目的のため、各横断壁はクリップのウェブ中央部を支承するのに適合した形状の互いに向い合った突起を有している。両横断壁は、それらの肉厚の一部に形成された溝の存在によって或る程度の可撓性をもち、カム作用によって一時的に拡開離反させることによりクリップの出し入れに際してクリップを通過可能としている。

50

ところで、これら横断壁の剛性は比較的高く、またこの支持具では一定の弱い力が加えられてもクリップが抜けないようにしているが、一方でこれが操作者に難点を与え、また実際問題として開いた溝を先端に有する鉗子を使用して抜き取りを行うことは不可能である。即ち、このタイプの鉗子では、鉗子のジョーとクリップとは摩擦力だけで接することになり、強く或いは急激に加わる反力にうち勝つことができないのである。

同様の欠点は米国特許第4,076,120号明細書及びヨーロッパ特許公開第0 482 861号公報に記載された支持具でも遭遇し、これらの支持具では、上記支持具と同様に、クリップのウェブ中央部をクリップの面に対して対称的に互いに向かい合う二つのエレメントで支承しているが、これらエレメントは極めて限られたストロークでしか変形できない。

ヨーロッパ特許公開第0 583 151号公報に記載された支持具は、ヨーロッパ特許公開第0 4 82 861号公報に記載された発明に由来するもので、特殊な非対称形状のクリップを対象としている。この支持具は、クリップに対して横向きに作用する鉤状の小さな弾性舌片を備えている。この支持具は舌片に弾性変形ストロークを与える構成を有しているが、その変形範囲はやはり非常に限定されており、加えてU字クリップの保持には適合していない。本発明は以上の各問題点を解決しようとするものであり、全体がほぼU字状の複数のクリップを収容するように設計された前記形式の止血クリップ支持具、即ち、単純なデザインで、クリップを全て適正に保持でき、製造工場でクリップを支持具に装着する際も、或いは手術中に外科医がクリップを取り出す際にも共に使い易く、開いた溝を有する鉗子を使う場合でさえ比較的弱い一定の力を加えながらクリップを取り出すことのできる止血クリップ支持具を提供する。

このクリップ支持具は、ほぼU字形状でそれぞれがウェブ部とその両側の一对の側腕部とを備えた1セットのクリップを保持対象とし、各クリップを、個々のクリップがそのU字の開口部を下に向けて支持具の長手方向を横切る面と平行に向くように、支持具の長手方向に間隔をあけて平行に並べて個々に支保持するのための保持手段を備え、該保持手段は専らクリップのウェブ部にのみ作用してクリップの両側腕部には作用せず、両側腕部は自由にする構成となっている。

この支持具で特に注目すべき点は、各クリップのための保持手段が少なくともクリップウェブ部を下から支承するための支持面及びクリップウェブ中央部近傍を背面から支承する切り子面を有する固定部と薄い舌片状の可動部との対面構成を備えている点であり、この舌片状可動部は弾性変形で曲がることができ、その長さはクリップの高さと少なくとも同等以上であって、クリップのウェブ部の中央部分を押さええて保持する隆起した凸状の押さえタブをその上端に備え、この押さえタブは対面する固定部の切り子面に対して対称的な傾斜面を備えている。またこれら各固定部の切り子面と可動部の傾斜面との間隙は、保持手段に対するクリップの導入をガイドすると共にクリップ取り出し用鉗子によるクリップの取り出しに際して押さえタブを押し退けてクリップと保持手段との係合を解除するために固定部の支持面よりも上方で窄んだ形状とされている。

従って、本発明の支持具においては、各クリップを支保持する手段がクリップ面に対して対称的に構成されているのではなく、一方の側でクリップを支承する（固定）手段と、他方の側でクリップを押さえる（可動）手段とに分かれている。

舌片状可動部は長く薄いので、極めて可撓性に富み（剛性が低い）、そのため先端の溝が開いている鉗子であっても、ほぼ一定の弱い力でクリップを掴んで「優しく」抜き取ることが可能である。

この可撓性の舌片状可動部は、固定部から離れる方向、即ちクリップ面に対して直交する方向に曲げることができる。

本発明の幾つかの付加的且つ非限定的な特徴を挙げれば以下の通りである。

- ・固定部がクリップのウェブ中央部と側腕部との間に位置する中間領域を支持するための二つの支承面を有するもの。

- ・固定部がクリップ取り外し用鉗子のためのストローク端を定める衝合面を有するもの。

- ・複数の固定部と可動部とがそれぞれ対構成で前後に並び、末端以外の各固定部が二つずつの変形可能な可動部の押さえタブと連携してクリップを二つずつ保持するようになった

10

20

30

40

50

もの。

このような構成によって支持具を一層コンパクトにすることができる。

特に小形から中形サイズのクリップに適合する一実施形態においては、舌片状可動部は幅がクリップ幅より実質的に狭く、この舌辺状可動部はクリップの両側腕部が対面する固定部の一対のエレメントの間に配置されている。

このような構成によって、鉗子の両方のジョーが必然的に固定部のエレメントに対面して位置することになるので、鉗子を不正確な位置に当てた場合でも、早まって舌片に力が加えられてクリップが不適切なタイミングで取り出されるという危険には至らない。

本発明のその他の特徴と利点は、添付図面を参照した以下の好適な実施形態の説明から明らかである。添付図面において、

図 1 は、一部を長手方向の縦断面で示す本発明の実施形態による支持具の側面図、

図 2 は、一部を水平面での断面で示す図 1 の支持具の平面図、

図 3 及び図 4 は、それぞれ図 1 の III - III 矢視及び IV - IV 矢視断面図、

図 5 は、鉗子によるクリップの取り出し方を示す説明断面図、

図 6 は、クリップの一例を示す正面図、

図 7 は、支持具にクリップが係合してクランプされる様子（工場での装着時）を示す拡大図である。

また、図 8 ~ 13 は本発明による支持具の変形例を示し、

図 8、図 9 及び図 10 は、それぞれ変形例に係る支持具の底面図、部分断面側面図及び平面図、

図 11 A、図 11 B 及び図 11 C は、それぞれ図 9 の A - A 矢視、B - B 矢視（不連続断面）及び C - C 矢視（不連続断面）断面図、

図 12 は、支持具の一つの先端部を示す図 9 の部分詳細図、

図 13 は、図 9 に XIII で表された円内の詳細を示す拡大部分詳細図である。

図 1 ~ 図 4 に示した止血クリップ支持具 1 は、適度な弾性を有するプラスチック材料のブロックからなり、例えばポリカーボネートの射出成形品である。このブロックはほぼ矩形の平行六面体であり、その底部 10 は硬質で、机やその他の水平な支持面上に置けるように平坦な底面を有している。

このクリップ支持具は、通常は拇指と人差指とでその両端を掴んで把持される。支持具を楽に且つ確実に掴めるように、好ましくは支持具の両側面と両端面は軽度の襞付きの凹面とし、人間工学的な形状に成形して外科用手袋が濡れていても支持具を滑り落す恐れが少なくなるようにするとよい。

ブロックの頂部は、1 セットの止血クリップ 5 を図 1 ~ 図 4 に破線で示したように並べて収容する構成となっている。

図 6 に示すように、クリップ 5 は二つの側腕部部 50 とウェブ部 51、52 とを有するほぼ逆 U 字形状をしている。

ウェブ部は、その中央部 52 とその両肩部 51 とによってほぼ V 字形状となっている。

この V 字形状のなす角度は例えば 90° である。

クリップの両側腕部 50 も僅かではあるが拡開しており、その角度は 15° 程度である。

勿論、用途に応じて様々な寸法形状のクリップを用いることができる。

例えば、大型のクリップでは高さ l_1 は約 11 mm 、幅 l_2 は約 10 mm である。

また小型のクリップでは、 l_1 と l_2 は共に $3\text{ mm} \sim 4\text{ mm}$ 程度である。

クリップは、線材、好ましくはチタン線材からなり、その断面形状は角に丸みを付けたほぼ正三角形で、断面寸法（正三角形の各辺の長さ）は例えば $0.2\text{ mm} \sim 1\text{ mm}$ 程度の範囲内である。

勿論、支持具の寸法形状は収容するクリップの寸法形状に適合させてある。

例えば小型クリップ用の支持具 1 の寸法を例示すれば、長さ 28 mm 、幅 12 mm 、高さ 9 mm 程度である。

この支持具は 10 個のクリップを並べて上下逆向きに（U 字の開口部を下に向けて）収容

10

20

30

40

50

でき、収容状態でクリップが横たわる平面は図 1 に符号 T で表したようにブロック長手方向に直角な縦の横断面上にある。

各クリップ 5 は、固定部 2 及び弾性変形可動部 3 との間に捕捉されて保持される。

これら固定部と可動部は底部 10 と一体成形された部分である。

固定部 2 及び可動部 3 はほぼ横断方向の板の形状をしており、相対的に厚いほうの板である固定部 2 は変形しにくく、これに対して相対的に薄い方の板である可動部 3 はブロック長手方向（横断面 T に直角）に弾性変形で曲げることのできる舌片状となっている。

各舌片状可動部は、このような曲げ変形を可能とする弾性特性を有するプラスチック材料で構成してあるので、支持具の底部 10 と接合する領域に対して曲げることができる。

本発明の重要な特徴によれば、舌片状可動部 3 の可撓性領域の長さ l はクリップの高さ l_1 に対して少なくとも同等であり、好ましくはそれよりも長い。 10

図 3 及び図 4 に示すように、ブロック両側には長手方向のリブ 100 が支持具 1 のブロックを補強のために設けられており、使用者によって加えられる把持力がクリップの取り出しを妨げることがないようにになっている。加えて、これら両側のリブはクリップを保護する壁ともなっている。

両端の固定部 2 a 及び 2 b を除いて各固定部 2 はそれぞれの逆向きの二面で各一つずつの弾性変形可動部 3 と連携作用し、この組み合わせば図 1 及び図 2 から明らかなように背中合わせの構成となっている。

それぞれ弾性変形可動部 3 に対面する固定部 2 の各面は二本の平行な縦リブ 20 を備え（図 3 参照）、各縦リブの上端 200 は面取りされており、クリップのウェブ部の両肩部 5 1 を下から支承する形状となっている。 20

各固定部 2 は、縦リブ上端 200 の支承面より高い位置に、クリップの中央部 5 2 近傍を背面から支承する形状の切り子面 21 を備えている。

図 7 に詳細を示すように、この切り子面 21 は上から下へ向かって徐々に可動部 3 に接近する方向に傾斜しており、下方では可動部 3 と平行となっている。

各弾性変形可動部 3 は、対となる固定部 2 に向かい合う面に隆起した凸状の押さえタブ 30 を備えている。

この押さえタブは、切り子面 21 で支承される面とは反対側の正面側からクリップの中央部 5 2 の頂端に適切に押し当てられるような形状と位置で成形されている。

図 2 に示すように、各押さえタブ 30 の軸心位置は、対面する固定部 2 の二本の縦リブ 20 の間に位置する。 30

これら縦リブ 20 に対面する部分では可動部 3 は抜けていて二本の縦溝 31 を形成している。

図 7 に示すように、隆起凸状押さえタブ 30 は、固定部側の切り子面 21 の傾斜に対してほぼ対称的（横断面に関して）な配置の傾斜入口面 300 を備えている。同図には、クリップ、具体的にはその中央部 5 2 を、角に丸みを付けた三角形の輪郭の断面で示してある。

この三角形はほぼ正三角形であり、その一辺は水平配置されている。工場で実施される作業でクリップを支持具に装着する場合、クリップを下方に押し込むに従ってその中央部 5 2 が傾斜した切り子面 21 と入口面 300 の間に導入されることは理解されたとおりである 40

固定部側の切り子面 21 は、クリップをブロック軸方向に変位させて弾性のタブ 30 を押圧する（図 7 の矢印 F）ための傾斜面として機能する。

クリップ中央部 5 2 の断面の基部がタブ 30 の隆起部を通過すれば、該タブは或る限られたストローク内で矢印 F の逆方向に戻って中央部 5 2 を押圧する状態となるので、それにより中央部 5 2 が縦リブ上端 200 と切り子面 21 の基部に対して弾性的に押し当てられることになる。

このように弾性変形可能な可動部の押さえタブ 30 は、クリップの断面が三角形であることにより固定部 2 に向けてブロック軸方向及び下方に作用する力を及ぼす。

こうしてクリップは、その中央部 5 2 とその両肩部 5 1 で支持具に確実に保持される。 50

一方、クリップの両側腕部 50 は完全に自由で両側方から掴むことができるので、鉗子でクリップを取り出すのに非常に便利である。

図 7 において、 P_0 はクリップ装着前の可動部 3 の輪郭を示し、 P_M はクリップ装着時の可動部 3 の最大撓み位置を示し、 P_F はタブ 30 がクリップをその支承部に保持している状態の可動部 3 の最終位置を示す。

図 7 に示した各種の機能的寸法形状を例示すれば以下の通りである。

- ・切り子面 21 と入口面 300 との間の入口間隔 $e = 2 \text{ mm}$
- ・可動部のタブの最大押し戻しストローク $d = 0.33 \text{ mm}$
- ・クリップ保持時のタブ 30 の押し戻しストローク $d' = 0.15 \text{ mm}$
- ・可動部のタブ 30 を押し戻すためのクリップ下降ストローク $h = 1.35 \text{ mm}$
- ・押し下げ時のクリップのブロック軸方向変位 $i = 0.24 \text{ mm}$

10

図 5 はクリップを鉗子で掴んで取り出す様子を示しており、鉗子の 2 つのジョーを符号 M で示してある。

一点鎖線 M_0 はクリップに係合する前の鉗子のジョーの位置を示す。

このジョーには、従来の通り、長手方向に延在する開いた溝 R (開口底部) が設けられており、両側のジョーの溝によってクリップ両側腕部 50 を外側から挟み込むようになっている。

図 5 において、これらの溝の一つを左側のジョーに断面で示してある。

図 5 から判るように、ジョー M が動く領域には支持具 1 の部品は何も存在しないので、ジョーを自由に下降させることができる。

20

ジョーは下降の途中 (従ってクリップの U 字を閉じる途中) でクリップを或る程度挟むので、摩擦力によってクリップを保持できるようになる。

鉗子の下降ストロークは、縦リブ 20 から両側外方に延在して衝合面を形成する水平面 220 によって限界が定められている。

従って、操作者は適正な掴み位置を手探りする必要はなく、鉗子の下降ストローク端で鉗子のジョーの間にクリップを正しく掴むことができる。

操作者に必要なことはクリップ面 T に沿って鉗子ごとクリップを上へ引き抜くことだけである。

既に図 7 を参照して述べたように、クリップは、装着時とは逆方向に作用する傾斜面の作用によって支持具との係合を解かれる。

30

クリップのウェブ中央部 52 がタブ 30 の隆起面と擦れ合って該タブを矢印 F 方向に押し退け、これによりクリップが係合から迅速に解放される。

鉗子を使用してクリップを片手で取り出すことができ、クリップの取り出しに必要な力は小さく一様で、また特に殆ど一定 (途中に力を入れる点がなく) であると共に、支持具と一緒に持ち上がることがない程度の力である。

但し、本発明の支持具においても、従来と同様に重い台座に嵌め込むことは有用である。

この例を図 4 に示すが、そこでは台座の輪郭を一点鎖線で示してある。

このような目的に対しては、支持具の底部 10 の両側面を傾斜面とし、台座に相補的な形状で設けられた溝 (スライド溝) にぴったり嵌合するアリ継ぎを形成するようにするとよい。

40

別の解決策として、支持具 1 の底面に両面接着フィルムを貼る方法もある。このようにすれば、手術時に操作者が支持具 1 を適宜な支持体、例えば操作者の一方の手袋に接着することも可能となる。

本発明の支持具の更に別の変形例 (図示せず) では、鉗子を支持具内に挿入するにつれて鉗子の動きによってタブ 30 を F 方向に押し退けるようにしてある。この目的のためには、鉗子が下降するにつれて鉗子のジョーの側部を支承できる適宜な形状の傾斜面を弾性変形可動部 3 に設ければよく、これによりクリップに係合から解放することができる。このように構成すると、クリップ抜き取りに要する力を減らすことができる。

図 8 ~ 図 13 に示す変形例の支持具は、特に小形から中形のクリップ向けの例である。この例による支持具には 6 個のクリップが収容される。

50

これらの図において、同一符号は前述の各例の支持具と同一または対応する部分を表している。

支持具 1 の底部には重量を減らすために凹部 101 が設けられており、その一部は固定部 2 の内側まで延在している。この支持具の両端部 102 は手で掴みやすいように凹んでいる。

図 9、図 11A 及び図 11B に詳細に示したように、薄肉で弾性を有する舌片状可動部 3 の幅 i は狭く、支持具の中央部の一部のみを占めている。またその厚みは（図 9 に示すように）上方に向かって徐々に薄くなっていて、断面がほぼ三角形のようになっている。こうすることによって、曲げ応力が高さ方向全体にわたってほぼ一定になる。

図 11B に示すように、舌片状可動部の高さはクリップの高さ位置よりも高くなっている。なお、同図においてはクリップ（支持具に装着されている）を一点破線で示してある。隆起凸状の押さえタブ 30 は、舌片状可動部の上部中央部を占めている。その幅 k は、例えば幅 i の半分である。

図 11C において、 j は固定部の縦リブ 20 の幅を表している。

この幅は上記幅 i よりも明らかに広い。

舌片状可動部 3 は、その両側で上方に延在する固定エレメント 6 に対面している。部両エレメント 6 の上端 60 は僅かに面取りされている。

両エレメント 6 は支柱を構成し、その下端部で支持具 1 の底部に接続されている。

所属の固定部 2 に対面する両エレメント 6 の横断方向の両面は、舌片状可動部 3 の対応する面とほぼ同一面にある。

従って、クリップの自由な両側腕部 50 が二つの固定面の上に位置することになり、クリップを取り出す位置に鉗子を挿入した際に弾性の舌片状可動部に力が不適切なタイミングで加わる恐れがない。舌片状可動部に力が加わるのは、鉗子の両側のジョーの溝が両側腕部 50 に適切に係合した後のクリップ引き抜き時だけである。両エレメントの面取りされた端面 60 が鉗子の導入をガイドするのに役立つ。

両エレメント 6（及びその端面 60）の高さは、鉗子のジョーがクリップに接する前であってもジョーをガイドできる高さである。

固定部側の切り子面 21 は、例えば頂角の $1/2$ が 75° の裁頭円錐体の円錐斜面を形成しており、この裁頭円錐体の見掛けの頂点は図 12 に点 C で示すように付属の舌片状可動部のほぼ中央にある。

この裁頭円錐体部分は舌片状可動部の両側でブロック横断面方向の縦面 22 で区切られている（図 11C 参照）。

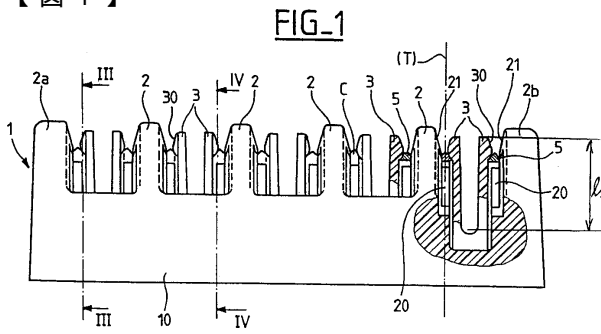
一例として、例えば高さ l_1 が約 $4\text{ mm} \sim 5\text{ mm}$ のクリップを収容するための支持具の寸法は、 $l = 8\text{ mm} \sim 10\text{ mm}$ 、 $j = 2.5\text{ mm} \sim 3.5\text{ mm}$ 、 $i = 2\text{ mm}$ 、 $k = 1\text{ mm}$ である。

10

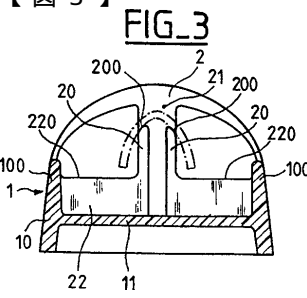
20

30

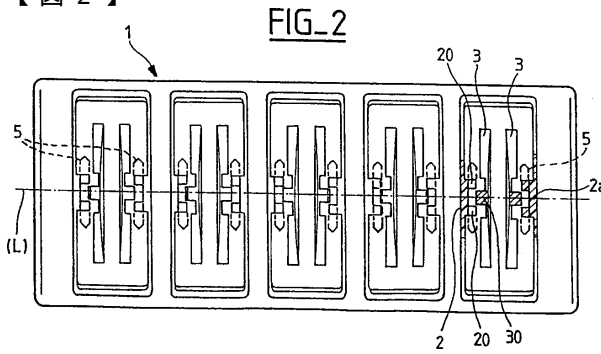
【 図 1 】



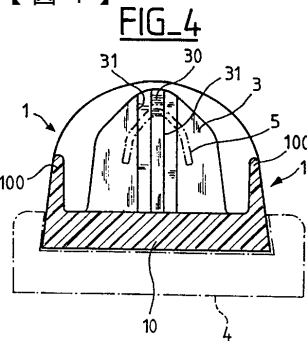
【 図 3 】



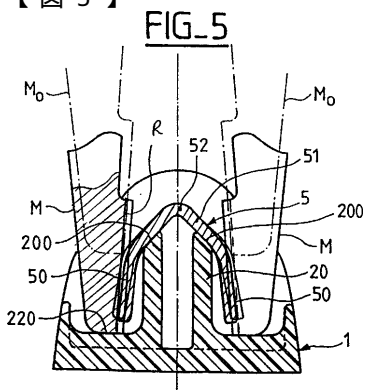
【 図 2 】



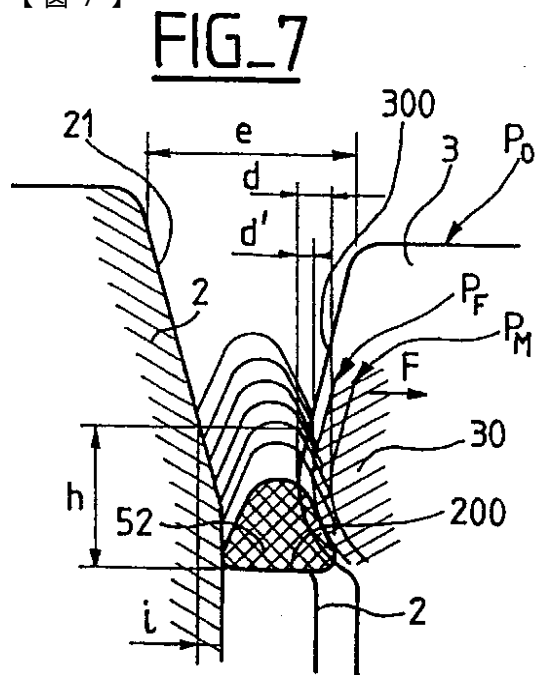
【 図 4 】



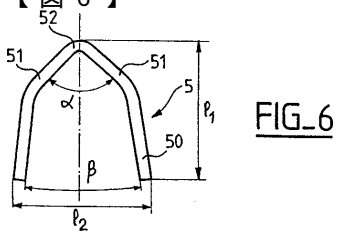
【 図 5 】



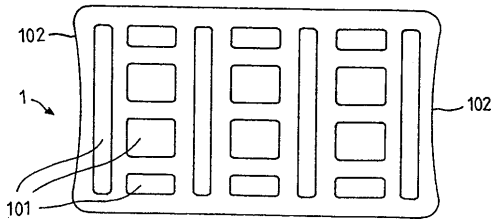
【 図 7 】



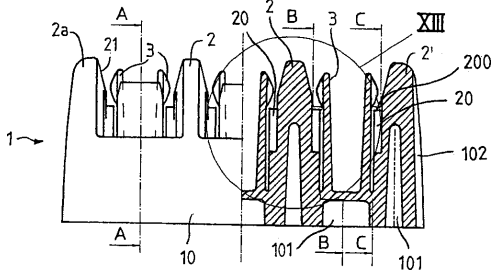
【 図 6 】



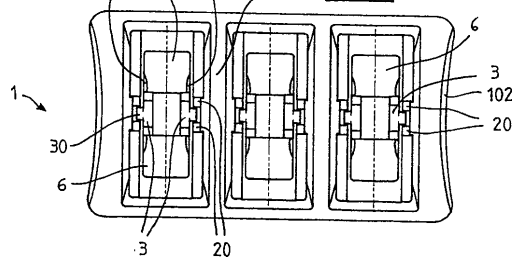
【 図 8 】
FIG_8



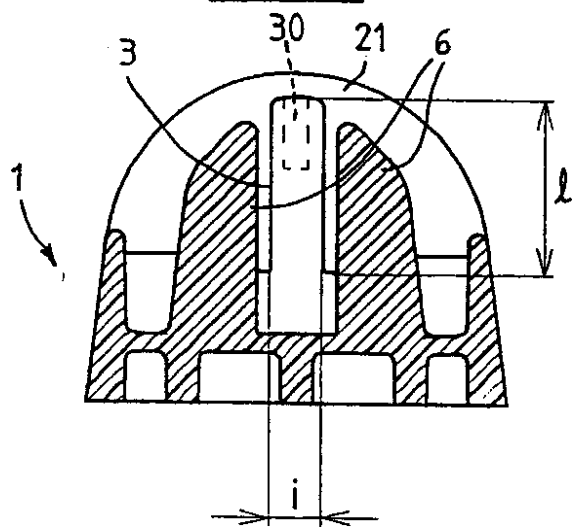
【 図 9 】
FIG_9



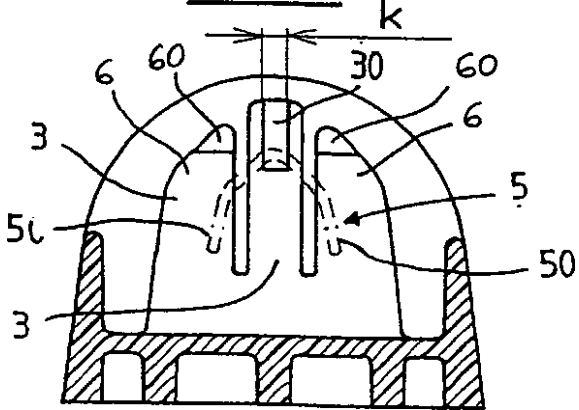
【 図 10 】
FIG_10



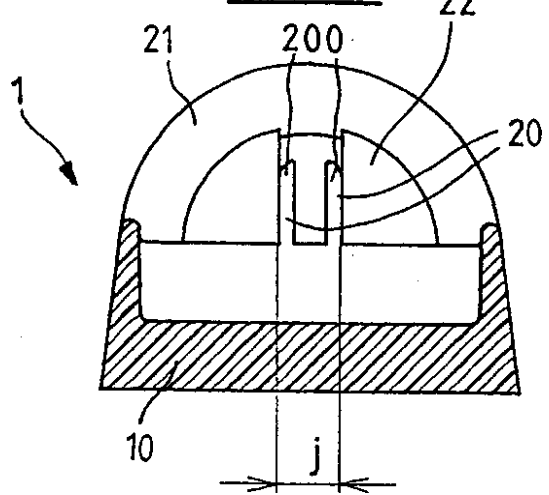
【 図 11 A 】
FIG_11A



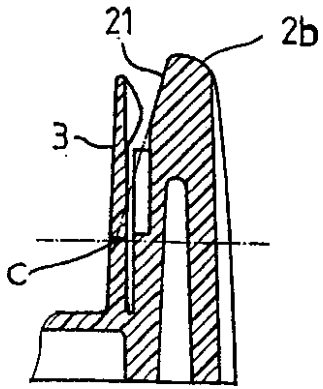
【 図 11 B 】
FIG_11B



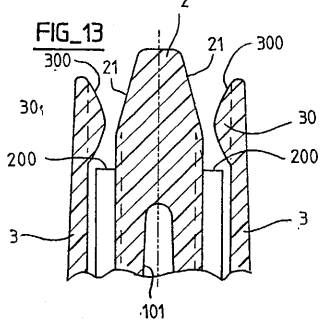
【 図 11 C 】
FIG_11C



【 図 1 2 】
FIG_12



【 図 1 3 】



フロントページの続き

- (56)参考文献 特開平6 - 2 1 1 2 8 4 (J P , A)
特開平6 - 3 3 9 4 8 2 (J P , A)
米国特許第4 0 7 6 1 2 0 (U S , A)
米国特許第4 2 9 4 3 5 5 (U S , A)
米国特許第4 9 3 6 4 4 7 (U S , A)

- (58)調査した分野(Int.Cl. , D B名)
A61B 17/12