

19



Bureau voor de
Industriële Eigendom
Nederland

11 1003314

12 C OCTROOI²⁰

21 Aanvraag om octrooi: 1003314

51 Int.Cl.⁶
E06B9/38, E06B9/303

22 Ingediend: 11.06.96

41 Ingeschreven:
17.12.97 I.E. 98/03

47 Dagtekening:
17.12.97

45 Uitgegeven:
02.03.98 I.E. 98/03

73 Octrooihouder(s):
Fransiscus Johannes van der Wielen te
Oosterhout.

72 Uitvinder(s):
Fransiscus Johannes van der Wielen te
Oosterhout

74 Gemachtigde:
Ir. P. Eveleens Maarse c.s. te 2517 GK Den
Haag.

54 Jaloezie-inrichting.

57 De uitvinding heeft betrekking op een jaloezie, omvattende: een aantal zich parallel en horizontaal uitstrek-
kende, onderling middels ophangmiddelen verbonden lamellen en samenvoegmiddelen voor het samenvoe-
gen van de lamellen tot een pakket, waarbij de samenvoegmiddelen zijn ingericht voor het vormen van het
pakket aan het bovenstuk van de jaloezie, waarbij een reinigingsinrichting voor het reinigen van de lamellen,
waarbij de reinigingsinrichting aan het bovenstuk van de jaloezie is aangebracht, onder de plaats waar het
pakket aan lamellen wordt gevormd.

NL C 1003314

De inhoud van dit octrooi wijkt af van de oorspronkelijk ingediende beschrijving met conclusie(s) en eventuele
tekening(en). De oorspronkelijk ingediende stukken kunnen bij het Bureau voor de Industriële Eigendom worden
ingezien.

JALOEZIE-INRICHTING

De uitvinding heeft betrekking op een jaloezie, omvattende: een aantal zich parallel en horizontaal uitstrekken-
de, onderling middels ophangmiddelen verbonden lamellen en samenvoegmiddelen voor het samenvoegen van de
5 lamellen tot een pakket, waarbij de samenvoegmiddelen zijn ingericht voor het vormen van het pakket aan het bovenstuk van de jaloezie.

Een dergelijke jaloezie is reeds bekend uit EP-A-0 140 103 en US-A-1 929 071.

10 Opgemerkt wordt dat bij een jaloezie in het algemeen de positie van het pakket aan lamellen bij het openen of sluiten van de jaloezie verandert, en het pakket respectievelijk toeneemt of afneemt in grootte, wat oorzaak is van een snelle slijtage in het bijzonder
15 met betrekking op de ophangmiddelen.

De lamellen van de bekende jaloezieën zijn, mede door de aard van het materiaal waaruit de lamellen vervaardigd zijn, sterk onderhevig aan vervuiling. Heden dienen deze lamellen manueel te worden gereinigd, wat een
20 moeilijke en tijdrovende handeling is.

De uitvinding beoogt de bovengenoemde bezwaren op te heffen en verschaft daartoe een jaloezie-inrichting die zich onderscheidt, doordat de jaloezie voorzien is van een reinigingsinrichting voor het reinigen van de
25 lamellen, waarbij deze reinigingsinrichting aan het bovenstuk van de jaloezie is aangebracht, onder de plaats waar het pakket aan lamellen wordt gevormd.

Daar de lamellen een bepaalde onderlinge afstand behouden totdat zij tot een pakket worden verzameld, kan een reinigingsinrichting volgens de uitvinding
30 elke lamel gedurende een bepaalde tijd reinigen en dit bij elke doorgang van de lamel, en zal dus bij het sluiten en het openen van de jaloezie, elke lamel worden gereinigd. Op deze wijze worden de tot op heden bekende

en moeilijke, manueel uit te voeren reinigingshandelingen automatisch uitgevoerd door een jaloezie volgens de uitvinding.

De jaloezie volgens de onderhavige uitvinding
5 wordt nader toegelicht aan de hand van de hierna volgende figuurbeschrijving van een aantal voorkeursuitvoeringsvormen. In de tekening toont:

- figuur 1 een gedeeltelijk weggebroken perspectivisch aanzicht van een uitvoeringsvorm van een
10 jaloezie volgens de onderhavige uitvinding;
- figuur 2 in een groter detail de samenvoegmiddelen van de in de figuur 1 weergegeven uitvoeringsvorm van de onderhavige uitvinding;
- figuur 3 een gedeeltelijk weggebroken perspectivisch aanzicht van een andere uitvoeringsvorm van een jaloezie volgens de onderhavige uitvinding;
15
- figuur 4 een gedeeltelijk weggebroken perspectivisch aanzicht van de samenvoegmiddelen van een andere uitvoeringsvorm van de jaloezie volgens de onder-
20 havige uitvinding;
- figuren 5 tot en met 7 tonen uitvoeringsvormen voor de ophangmiddelen voor het onderling verbinden van de lamellen welke zijn aangepast voor gebruik in een jaloezie volgens de onderhavige uitvinding;
- 25 - figuur 8 toont een gedeeltelijk weggebroken perspectivisch aanzicht van een behuizing voor het opslaan van het pakket aan lamellen.

Figuur 1 toont een voorkeursuitvoeringsvorm van een jaloezie 1 volgens de uitvinding. De jaloezie 1 omvat
30 een aantal zich parallel uitstreckende en onderling verbonden lamellen 2, ophangmiddelen 3, die zoals in de tekening is weergegeven in hoofdzaak bestaan uit een ladderkoord 4, waarvan de zogenaamde sporten van de ladderkoord 4 met de lamellen 2 zijn verbonden. Het
35 gebruik van een dergelijke ladderkoord 4 laat een kanteling van de lamellen 2 toe. Tevens omvat de jaloezie 1 samenvoegmiddelen 5 voor het samenvoegen van de lamellen

2 tot een pakket. Deze samenvoegmiddelen 5 worden in een groter detail weergegeven in figuur 2.

De jaloezie 1 is voorzien van een reinigingsinrichting 6, die zoals in de tekening duidelijk is weergegeven, zich net onder het bovenstuk van de jaloezie, waar de pakketvorming van de lamellen 2 gebeurt, is aangebracht. De jaloezie 1 omvat eveneens een behuizing 7 die, wanneer de lamellen 2 zich allen tot een pakket hebben verzameld, wordt afgesloten door de onderste lamel 8.

10 Tevens kan een aansluitingselement 9 voorzien worden voor het aansluiten van de reinigingsinrichting 6 uit borstels met een (niet weergegeven) stofzuiger. Deze borstels kunnen eveneens als ronde, roterende vuilopvangmiddelen zijn ingericht.

15 Figuur 2 toont de samenvoegmiddelen 5 van de jaloezie die is weergegeven in figuur 1, in een groter detail. In hoofdzaak bestaan de samenvoegmiddelen 5 uit een aantal stangen en tandwielen die door middel van aandrijfstangen 14, 15 door een (niet weergegeven) elektro-

20 motor of met de hand worden aangedreven. De samenvoegmiddelen 5 omvatten twee paren transportwielen respectievelijk 10, 11 en 12, 13. Deze transportwielen worden aangedreven door de aandrijfstangen 14 en 15 welke hun moment overbrengen via een aantal conische tandwielen 16, 17, 18

25 en 19. Doordat de lamellen 2 tot een pakket worden gevormd, ontstaan er lussen 20 door de stijlen 21 van het ladderkoord 4.

Het is duidelijk dat een jaloezie met samenvoegmiddelen weergegeven in figuren 1 en 2 een pakketvorming aan lamellen op een vaste positie aan het bovenstuk veroorzaken. Hierdoor kan elke lamel automatisch worden gereinigd bij de doorgang door de reinigingsinrichting 6.

Figuur 3 toont een andere voorkeursuitvoeringsvorm van een jaloezie 21 volgens de uitvinding. De lamellen 22 en de onderste lamel 23 worden onderling verbonden door ophangmiddelen 24. De ophangmiddelen 24 bestaan in hoofdzaak uit een ladderkoord, welke ladderkoord aan de stijlen 25 voorzien is van op een regelmatige afstand van

elkaar gelegen openingen 26. De jaloezie 21 is eveneens voorzien van een reinigingsinrichting welke in hoofdzaak uit een aantal borstels 27 bestaat. De jaloezie 21 omvat eveneens samenvoegmiddelen 28 met twee getande wielen 29
 5 en 30 voor het aangrijpen van de stijlen 25 van de ladderkoord. Een geleider 31 is voor een deel open waardoor de lamellen 22 tot een pakket kunnen worden verzameld en in een behuizing 32 worden opgeborgen. Doordat de geleider gedeeltelijk open is kunnen de lamellen een gekantelde
 10 de positie aannemen.

Figuur 4 toont in detail een andere voorkeurs-uitvoeringsvorm van samenvoegmiddelen 33 volgens de uitvinding. De lamellen 34 worden verbonden door een ladderkoord 35. Via aandrijfstangen 36 en 37 worden via
 15 conische tandwielen 38 en 39 de transportwielen 40, 41, 42 en 43 bewogen waardoor de lamellen 34 zich onder een hoek tot een pakket groeperen aan het bovenstuk van de jaloezie. Ook hier is een gedeeltelijke open leiding 44 voorzien voor het opvangen van de lussen 45 van de ladderkoord 35.
 20

De figuren 5 tot en met 7 geven een aantal uitvoeringsvormen van een ladderkoordelement volgens de uitvinding weer. Deze ladderkoorden zijn via hun dwarse elementen met een lamel verbonden.

25 Figuur 5 toont een ladderkoord 46 uit een geweven koord. Een dwars verbindingselement (een sport) 47 is met een lamel 48 verbonden.

Figuur 6 toont een andere ladderkoord 49 met regelmatige verdikkingen (knopen) 50.

30 Figuur 7 toont een ladderkoord 51. Op een regelmatige afstand zijn er openingen 52 aangebracht. Dit ophangmiddel wordt in figuur 3 toegepast.

Figuur 8 toont een uitvoeringsvorm van een behuizing van een jaloezie volgens de onderhavige uitvinding. Deze behuizing 53 kan andere bijkomende functies
 35 vervullen, bijvoorbeeld zoals aangegeven voor het ophangen van een overgordijn 54 of van een zonnewering 55 of

kan de behuizing 53 eveneens van verlichting worden voorzien.

CONCLUSIES

1. Jaloezie omvattende: een aantal zich parallel en horizontaal uitstreckende, onderling middels ophangmiddelen verbonden lamellen en samenvoegmiddelen voor het samenvoegen van de lamellen tot een pakket, 5 waarbij de samenvoegmiddelen zijn ingericht voor het vormen van het pakket aan het bovenstuk van de jaloezie, **gekenmerkt door** een reinigingsinrichting voor het reinigen van de lamellen, waarbij de reinigingsinrichting aan het bovenstuk van de jaloezie is aangebracht, onder de 10 plaats waar het pakket aan lamellen wordt gevormd.

2. Jaloezie volgens conclusie 1, **met het kenmerk**, dat de reinigingsinrichting een aantal borstels omvat.

3. Jaloezie volgens conclusie 1 of 2, **met het** 15 **kenmerk**, dat de reinigingsinrichting een stofzuiger omvat.

4. Jaloezie volgens één van de voorgaande conclusies 1-3, **met het kenmerk**, dat de ophangmiddelen in hoofdzaak uit een flexibel materiaal zijn vervaardigd en 20 als een ladderkoord zijn ingericht.

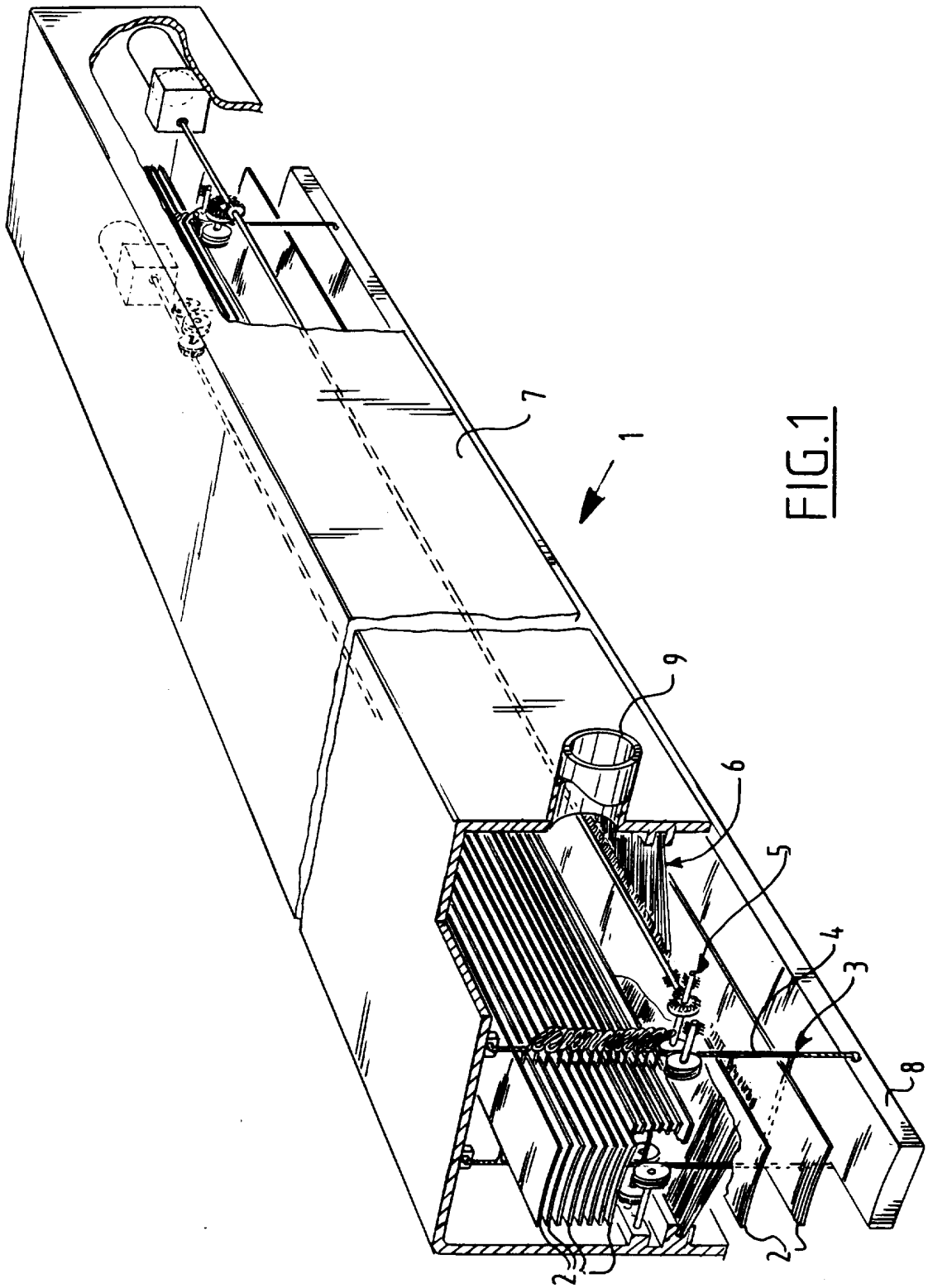


FIG. 1

1003314

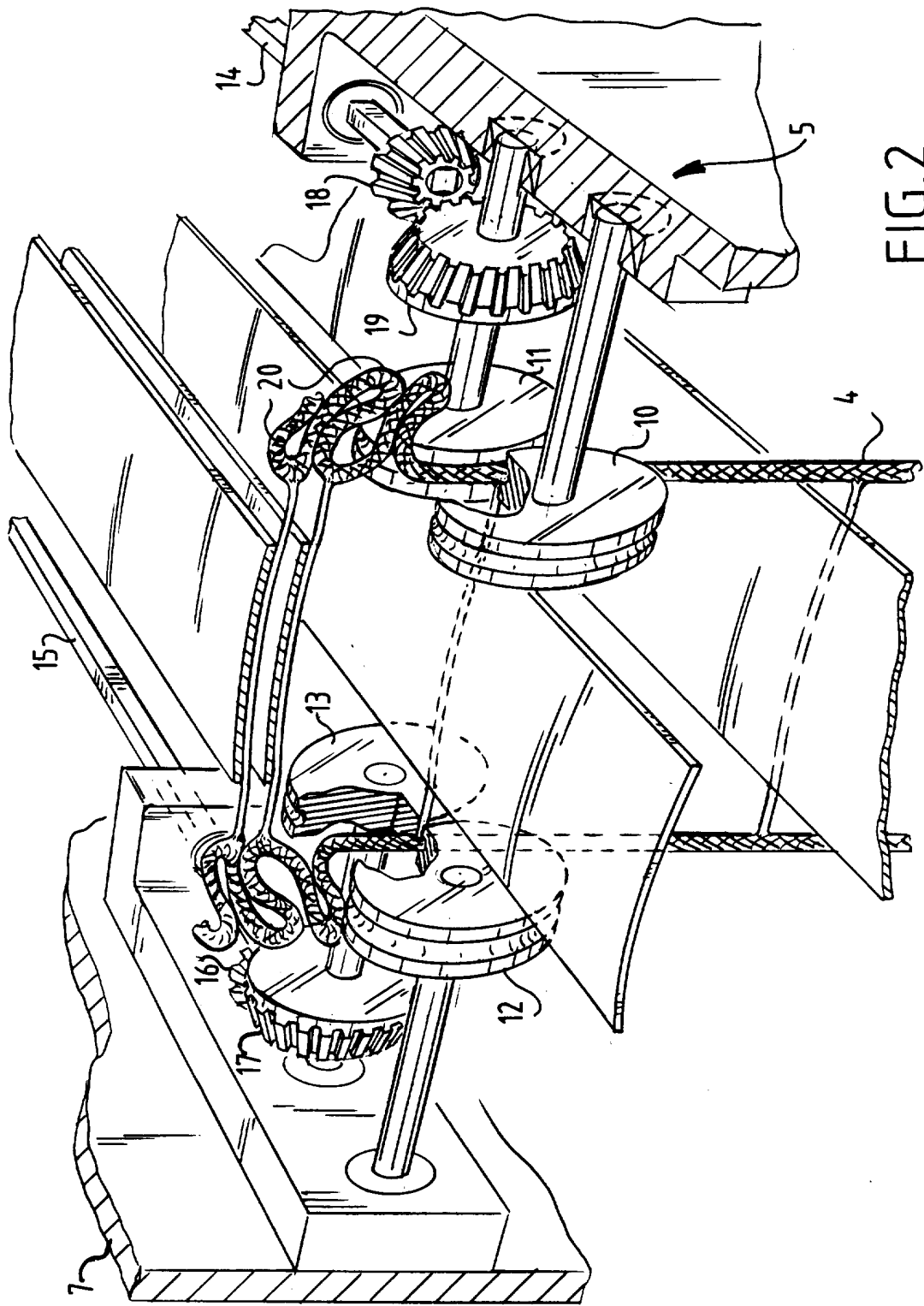


FIG. 2

1003314

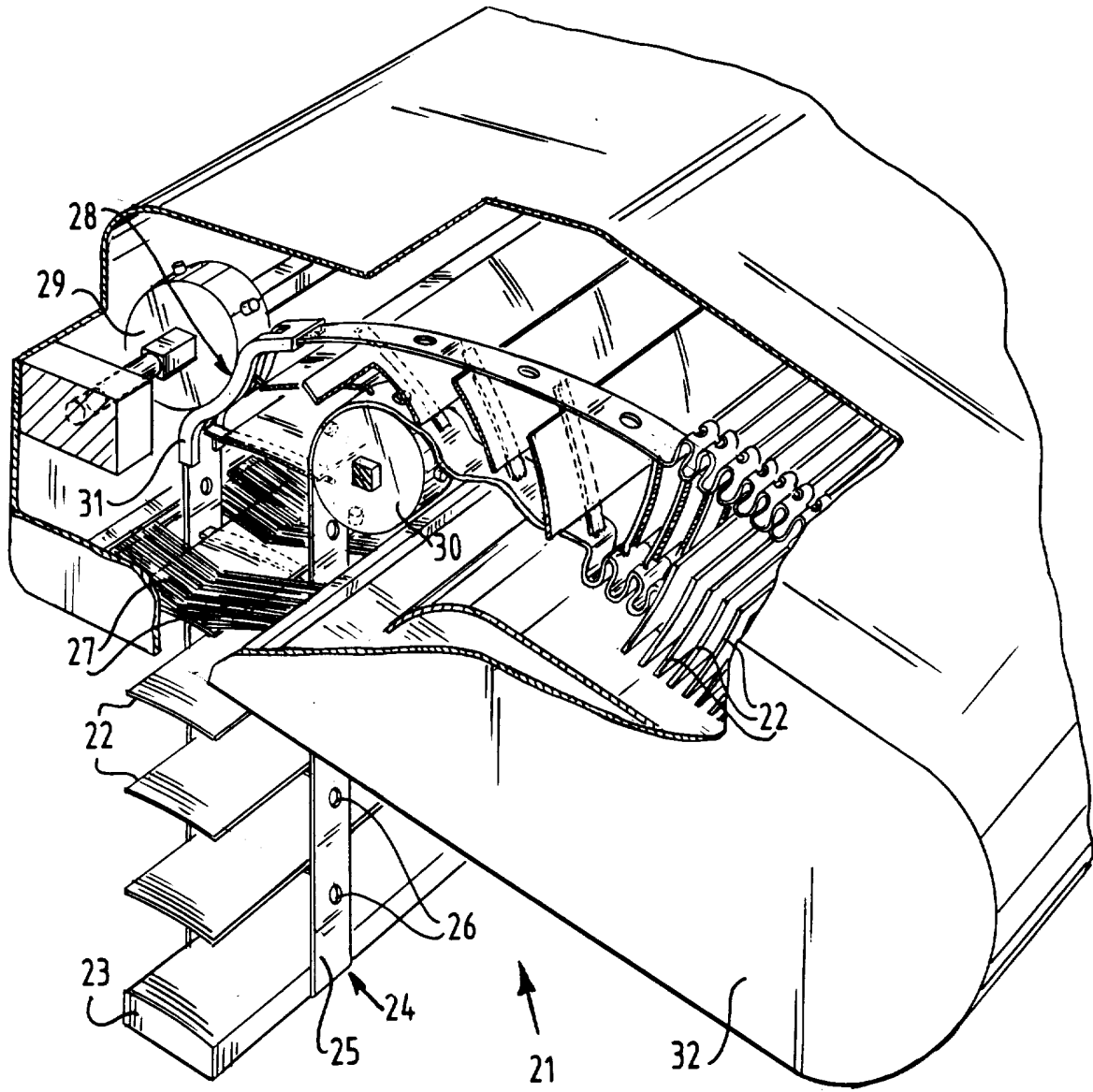


FIG.3

1003314

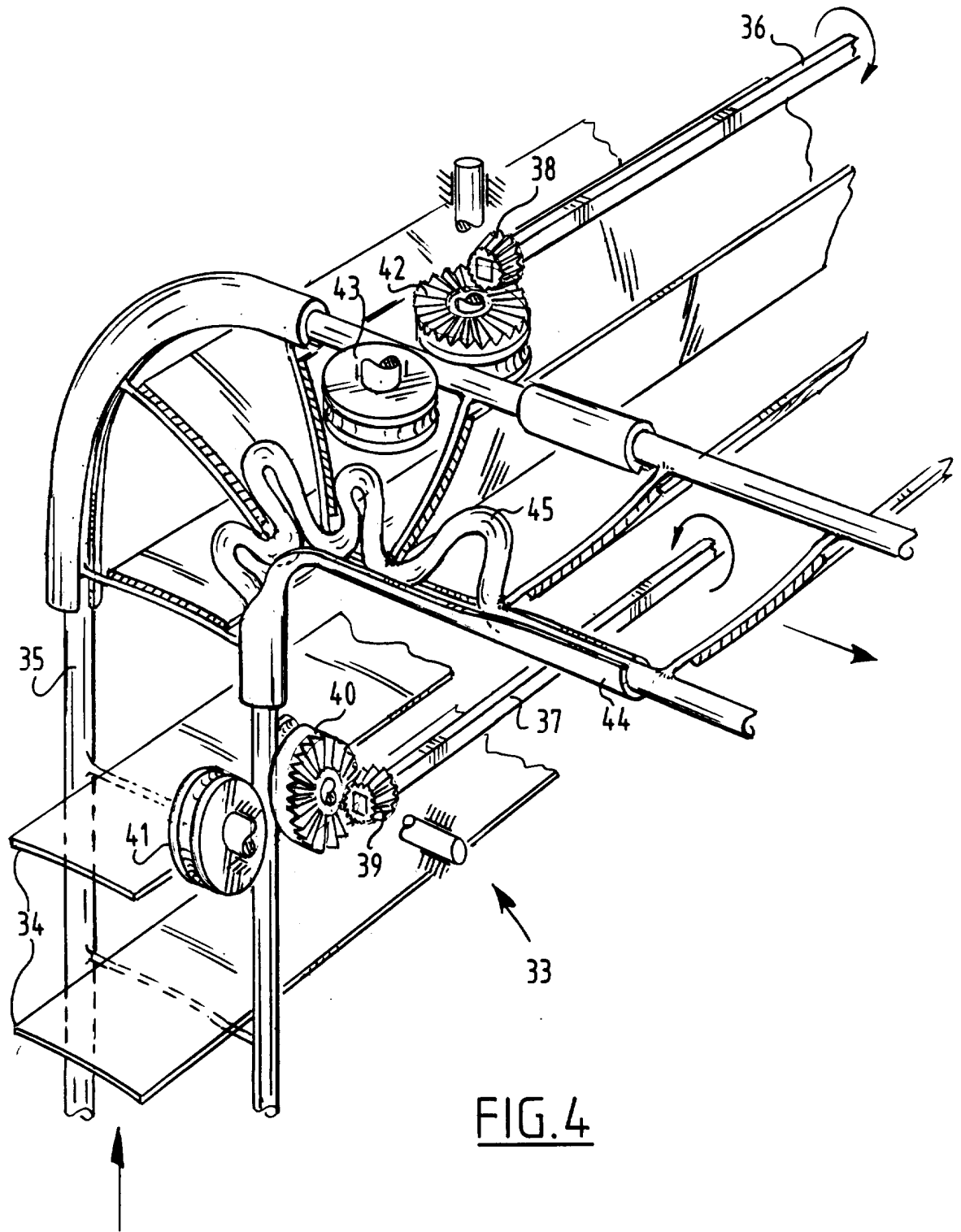


FIG. 4

1003314

FIG.5

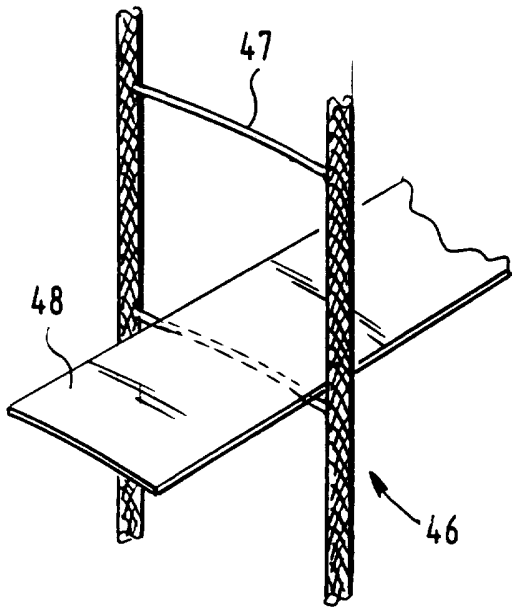


FIG.6

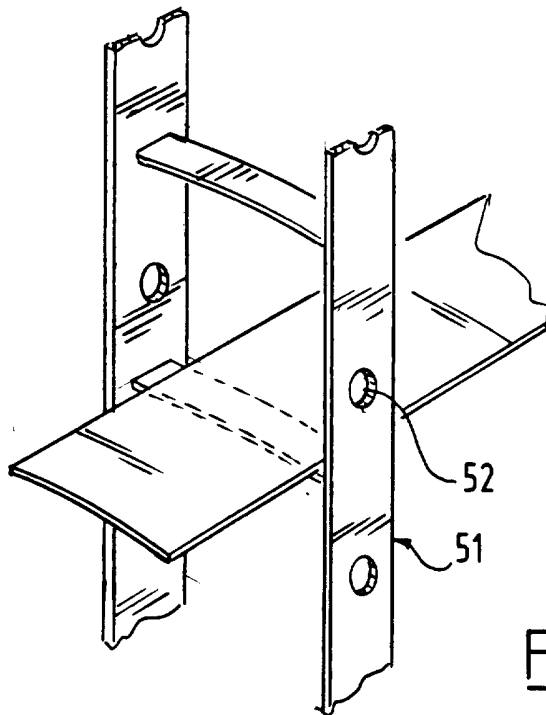
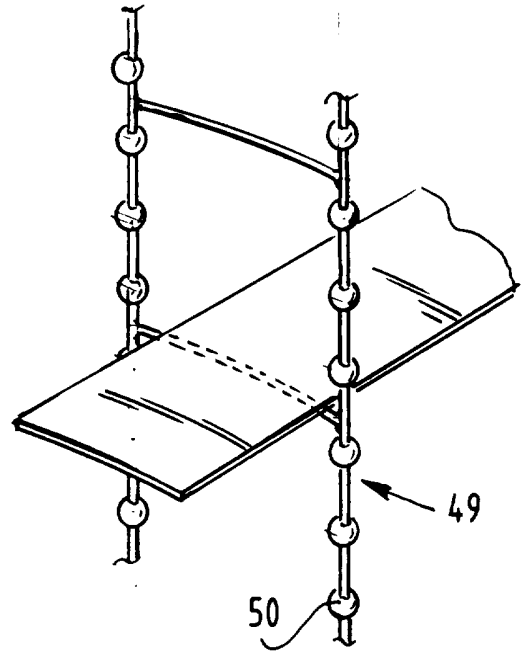


FIG.7

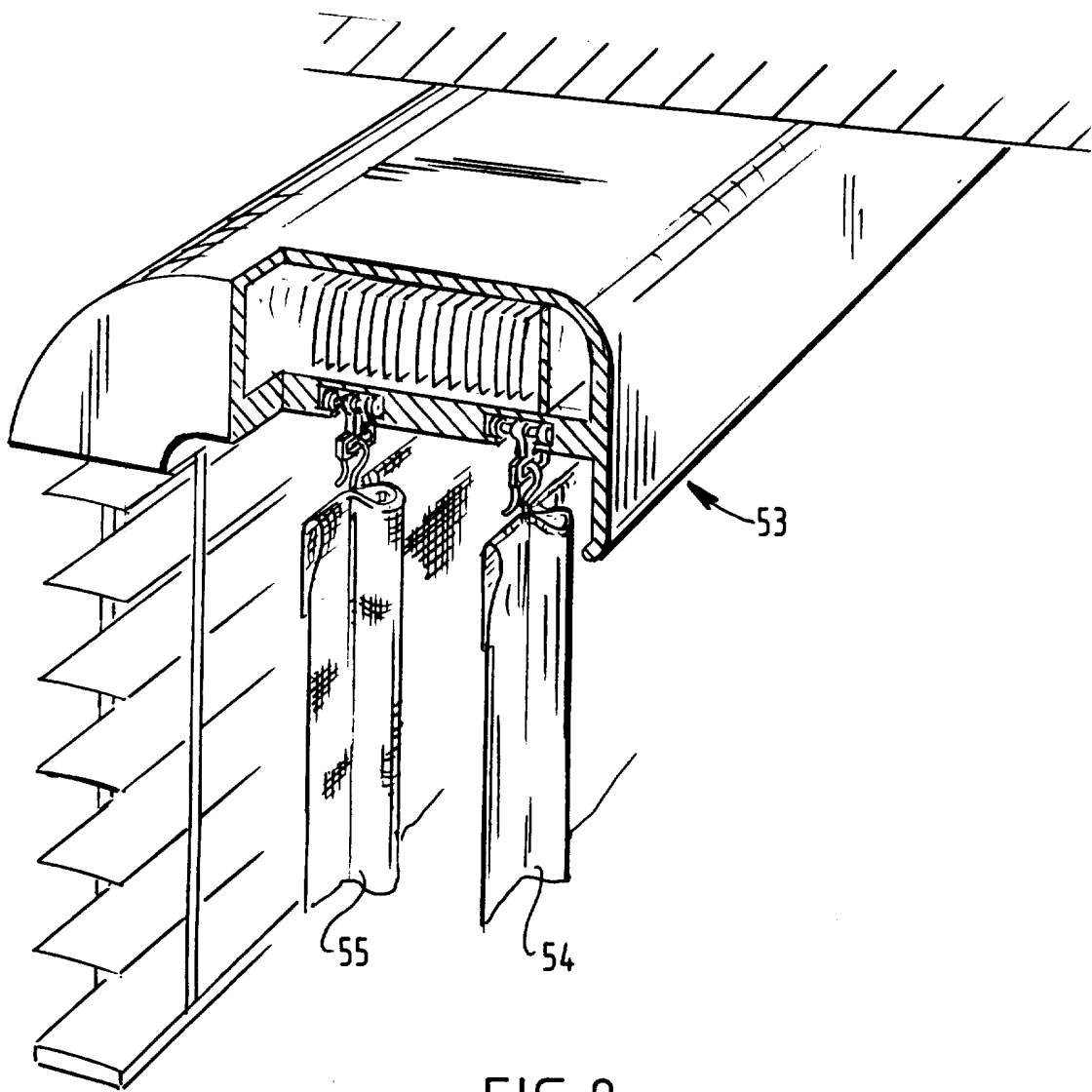


FIG.8

1003314

SAMENWERKINGSVERDRAG (PCT)
RAPPORT BETREFFENDE
NIEUWHEIDSONDERZOEK VAN INTERNATIONAAL TYPE

IDENTIFIKATIE VAN DE NATIONALE AANVRAGE	Kenmerk van de aanvrager of van de gemachtigde <p style="text-align: center;">J JB/MB/Wiell</p>
Nederlandse aanvrage nr. <p style="text-align: center;">1003314</p>	Indieningsdatum <p style="text-align: center;">11 juni 1996</p>
	Ingeroepen voorrangsdatum
Aanvrager (Naam) <p style="text-align: center;">VAN DER WIELEN, Fransiscus Johannes</p>	
Datum van het verzoek voor een onderzoek van internationaal type <p style="text-align: center;">--</p>	Door de instantie voor Internationaal Onderzoek (ISA) aan het verzoek voor een onderzoek van internationaal type toegekend nr. <p style="text-align: center;">SN 27896 NL</p>
I. CLASSIFICATIE VAN HET ONDERWERP (bij toepassing van verschillende classificaties, alle classificatiesymbolen opgeven)	
Volgens de internationale classificatie (IPC) <p style="text-align: center;">Int. Cl.⁶: E 06 B 9/30, E 06 B 9/06, E 06 B 9/382</p>	
II. ONDERZOCHE GEBIEDEN VAN DE TECHNIEK	
<u>Onderzochte minimum documentatie</u>	
Classificatiesysteem	Classificatiesymbolen
Int. Cl. ⁶	E 06 B
Onderzochte andere documentatie dan de minimum documentatie voor zover dergelijke documenten in de onderzochte gebieden zijn opgenomen	
III. <input type="checkbox"/> GEEN ONDERZOEK MOGELIJK VOOR BEPAALDE CONCLUSIES (opmerkingen op aanvullingsblad)	
IV. <input type="checkbox"/> GEBREK AAN EENHEID VAN UITVINDING (opmerkingen op aanvullingsblad)	

VERSLAG VAN HET NIEUWHEIDSONDERZOEK VAN
INTERNATIONAAL TYPE

Nummer van het verzoek om een nieuwheidsonderzoek

NL 1003314

A. CLASSIFICATIE VAN HET ONDERWERP
IPC 6 E06B9/30 E06B9/06 E06B9/382

Volgens de Internationale Classificatie van octrooien (IPC) of zowel volgens de nationale classificatie als volgens de IPC.

B. ONDERZOCHETE GEBIEDEN VAN DE TECHNIEK

Onderzochte minimum documentatie (classificatie gevolgd door classificatiesymbolen)
IPC 6 E06B

Onderzochte andere documentatie dan de minimum documentatie, voor dergelijke documenten, voor zover dergelijke documenten in de onderzochte gebieden zijn opgenomen

Tijdens het internationaal nieuwheidsonderzoek geraadpleegde elektronische gegevensbestanden (naam van de gegevensbestanden en, waar uitvoerbaar, gebruikte trefwoorden)

C. VAN BELANG GEACHTE DOCUMENTEN

Categorie *	Geciteerde documenten, eventueel met aanduiding van speciaal van belang zijnde passages	Van belang voor conclusie nr.
X	EP 0 140 103 A (SCHLITZBERGER HANS) 8 Mei 1985 zie samenvatting; figuur 5	1-4
A	---	5-7
X	US 1 929 071 A (LEVY) 3 Oktober 1933 zie bladzijde 1, regel 38 - regel 65; figuur 1	1-4
A	-----	5-7

Verdere documenten worden vermeld in het vervolg van vak C.

Leden van dezelfde octroofamilie zijn vermeld in een bijlage

* Speciale categorieën van aangehaalde documenten

"A" document dat de algemene stand van de techniek weergeeft, maar niet beschouwd wordt als zijnde van bijzonder belang

"E" eerder document, maar gepubliceerd op de datum van indiening of daarna

"L" document dat het beroep op een recht van voorrang aan twijfel onderhevig maakt of dat aangehaald wordt om de publicatiedatum van een andere aanhaling vast te stellen of om een andere reden zoals aangegeven

"O" document dat betrekking heeft op een mondelinge uiteenzetting, een gebruik, een tentoonstelling of een ander middel

"P" document gepubliceerd voor de datum van indiening maar na de ingeroepen datum van voorrang

"T" later document, gepubliceerd na de datum van indiening of datum van voorrang en niet in strijd met de aanvraag, maar aangehaald ter verduidelijking van het principe of de theorie die aan de uitvinding ten grondslag ligt

"X" document van bijzonder belang; de uitvinding waarvoor uitsluitende rechten worden aangevraagd kan niet als nieuw worden beschouwd of kan niet worden beschouwd op inventiviteit te berusten

"Y" document van bijzonder belang; de uitvinding waarvoor uitsluitende rechten worden aangevraagd kan niet worden beschouwd als inventief wanneer het document beschouwd wordt in combinatie met één of meerdere soortgelijke documenten, en deze combinatie voor een deskundige voor de hand ligt

"&" document dat deel uitmaakt van dezelfde octroofamilie

Datum waarop het nieuwheidsonderzoek van internationaal type werd voltooid

14 Februari 1997

Verzenddatum van het rapport van het nieuwheidsonderzoek van internationaal type

Naam en adres van de instantie

European Patent Office, P.B. 5818 Patentlaan 2
NL - 2280 HV Rijswijk
Tel. (+ 31-70) 340-2040, Tx. 31 651 epo nl,
Fax: (+ 31-70) 340-3016

De bevoegde ambtenaar

Peschel, G

VERSLAG VAN HET NIEUWHEIDSONDERZOEK VAN
INTERNATIONAAL TYPE
Informatie over leden van dezelfde octrooifamilie

Nummer van het verzoek om een nieuwheidsonderzoek
NL 1003314

In het rapport genoemd octrooigeeschrift	Datum van publicatie	Overeenkomend(e) geschrift(en)	Datum van publicatie
EP-A-0140103	08-05-85	GEEN	
-----	-----	-----	-----
US-A-1929071	03-10-33	GEEN	
-----	-----	-----	-----