

(12) 按照专利合作条约所公布的国际申请

(19) 世界知识产权组织
国际局

(43) 国际公布日
2013年10月3日 (03.10.2013)



(10) 国际公布号
WO 2013/143020 A1

- (51) 国际专利分类号:
B65D 41/46 (2006.01) *B65D 47/14* (2006.01)
B65D 43/06 (2006.01)
- (21) 国际申请号: PCT/CN2012/000397
- (22) 国际申请日: 2012年3月28日 (28.03.2012)
- (25) 申请语言: 中文
- (26) 公布语言: 中文
- (71) 申请人 (对除美国外的所有指定国): **和盛清新股份有限公司 (WHOLEPACK INC.)** [CN/CN]; 中国台湾省台中市 407 西屯区工业区 30 路 8 号, Taiwan (CN)。
- (72) 发明人; 及
- (75) 发明人/申请人 (仅对美国): **陈联传 (CHEN, Lien-Chuan)** [CN/CN]; 中国台湾省台中市 407 西屯区工业区 30 路 8 号, Taiwan (CN)。
- (74) 代理人: **北京纪凯知识产权代理有限公司 (JEEKAI & PARTNERS)**; 中国北京市西城区宣武门西大街甲 129 号金隅大厦 602 室, Beijing 100031 (CN)。
- (81) 指定国 (除另有指明, 要求每一种可提供的国家保护): AE, AG, AL, AM, AO, AT, AU, AZ, BA, BB, BG, BH, BR, BW, BY, BZ, CA, CH, CL, CN, CO, CR, CU, CZ, DE, DK, DM, DO, DZ, EC, EE, EG, ES, FI, GB, GD, GE, GH, GM, GT, HN, HR, HU, ID, IL, IN, IS, JP, KE, KG, KM, KN, KP, KR, KZ, LA, LC, LK, LR, LS, LT, LU, LY, MA, MD, ME, MG, MK, MN, MW, MX, MY, MZ, NA, NG, NI, NO, NZ, OM, PE, PG, PH, PL, PT, QA, RO, RS, RU, RW, SC, SD, SE, SG, SK, SL, SM, ST, SV, SY, TH, TJ, TM, TN, TR, TT, TZ, UA, UG, US, UZ, VC, VN, ZA, ZM, ZW。
- (84) 指定国 (除另有指明, 要求每一种可提供的地区保护): ARIPO (BW, GH, GM, KE, LR, LS, MW, MZ, NA, RW, SD, SL, SZ, TZ, UG, ZM, ZW), 欧亚 (AM, AZ, BY, KG, KZ, MD, RU, TJ, TM), 欧洲 (AL, AT, BE, BG, CH, CY, CZ, DE, DK, EE, ES, FI, FR, GB, GR, HR, HU, IE, IS, IT, LT, LU, LV, MC, MK, MT, NL, NO, PL, PT, RO, RS, SE, SI, SK, SM, TR), OAPI (BF, BJ, CF, CG, CI, CM, GA, GN, GQ, GW, ML, MR, NE, SN, TD, TG)。
- 本国际公布:
— 包括国际检索报告(条约第 21 条(3))。

(54) Title: CUP LID
(54) 发明名称: 杯盖

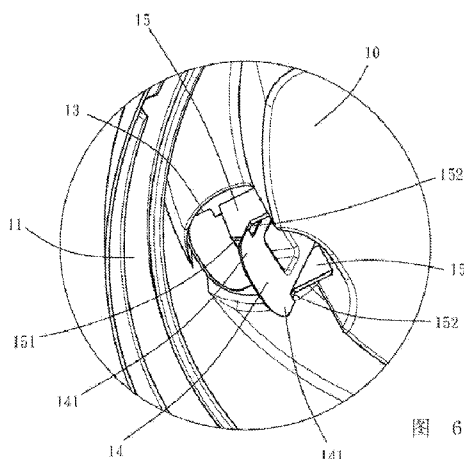


图 6 / Fig. 6

(57) Abstract: A disposable cup lid (10) formed by plastic injection molding and provided with a drinking opening area (12). A drinking opening mask (14) that can be pressed downwards is formed with a crack (13) at the drinking opening area. At least one stopper piece (15) is downward protrudingly arranged on the inner face of the cup lid and at a side of the drinking opening mask. The drinking opening mask can be pressed downwards by an external force to rupture the crack and thus bending downwards and be stopped and fixed by the stopper piece. With this, drinking is allowed when the cup lid is pressed downwards, use is easy, while the opening is appropriately sized and not oversized or undersized, and, the shortcoming of the drinking opening mask being pushed by a drink when drinking thus blocking the drinking opening is obviated.

(57) 摘要: 一种以塑料射出成型的抛弃式杯盖 (10), 具有一饮口区 (12), 在所述饮口区以裂痕 (13) 形成一可供下压的饮口遮片 (14), 在所述杯盖的内面位于所述饮口遮片的侧边往下凸设有至少一挡止片 (15), 所述饮口遮片能受外力下压使裂痕断裂而往下弯折, 并被所述挡止片挡止定位。由此, 这种杯盖下压即可饮用, 使用容易, 开口适中, 不会过大或的过小, 饮用时也不会有饮口遮片受饮料推移而封住饮口的缺点。



WO 2013/143020 A1

杯盖

技术领域

5 本发明涉及一种抛弃式杯盖，特别是指一种用塑料射出成型的具有下压式饮口的抛弃式杯盖。

现有技术

习知的塑料抛弃式杯盖大都是用塑料片真空吸模成型，因此杯盖的形体受到制程的限制，在结构上难有突破。

10 目前市面上常见的抛弃式热饮(咖啡)杯盖大都是在饮口区设置不连续的裂痕，而形成一可供下压或是往上撕起的饮口遮片，在该遮片上有的设有一凸部，使用者可将该凸部往下压，使遮片周边的不连续裂痕断裂，导致遮片往下弯折，形成一饮料流出口，或是将该凸部往上往后扳，使遮片往上往后翻转，而露出一较大的孔口，此种结构通常在杯盖顶面对应该凸部往后翻转的位置设有一凹槽，供该凸部嵌卡定位。上述杯盖在遮片往下压后并没有适当的定位结构，造成饮料流出口无法固定开口的大小，遮片常会受到饮料的回推而挡住饮口，造成饮用不顺。若是往上往后翻转并嵌卡定位的，往往有孔口过大的问题，造成饮用上不小心烫伤的情况。

20 发明内容

本发明的主要目的是提供一种杯盖，其以塑料射出成型，具有下压式的饮口遮片，并有遮片定位结构，使饮口的大小固定，方便使用人饮用。

为达到上述目的，本发明采用以下技术方案：一种杯盖，是以塑料射出成型的抛弃式杯盖，具有一饮口区，其特征在于：在所述饮口区以裂痕形成一可供下压的饮口遮片，在所述杯盖的内面位于所述饮口遮片的侧边往下凸设有至少一挡止片，所述饮口遮片能受外力下压使裂痕断裂而往下弯折，并被所述挡止片挡止定位。

上述本发明的技术方案中，所述裂痕是一不连续的裂痕。

在所述杯盖的内面位于所述饮口遮片的二侧边各往下凸设有一挡止片。

30 所述饮口遮片在靠近杯盖外缘的外端设有至少一外凸的挡止部，所述挡止片在底端具有一斜面的导引部，在所述导引部后方设有一往上凹的定位部，所

述饮口遮片以所述挡止部越过所述挡止片的导引部而卡合在所述挡止片的定位部。

所述饮口遮片上凸设有一凸部。

所述饮口遮片略呈香菇形，较窄的身部往上凸设有一凸部，较宽的头部形成二挡止部，而在所述饮口遮片较窄的身部二侧设有二挡止片。

本发明的优点：采用上述技术方案，本发明的杯盖下压即可饮用，使用容易，而且开口适中，不会过大或过小，饮用时也不会有饮口遮片受饮料推移而封住饮口的缺点。

本发明适用于餐饮、办公及家庭等场所使用。

10

附图说明

图 1 是本发明一较佳实施例的正面立体图；

图 2 是本发明一较佳实施例的背面立体图；

图 3 是图 2 的局部放大视图；

15 图 4 是本发明一较佳实施例的正面立体图，显示饮口遮片下压状态；

图 5 是本发明一较佳实施例的背面立体图，显示饮口遮片下压状态；

图 6 是图 5 的局部放大视图。

本发明最佳实施方式

20 现举以下实施例并结合附图对本发明的结构及功效进行详细说明。

如图 1~图 6 所示，本发明实施例的杯盖 10 是以塑料射出一体成型，呈圆形杯盖，在其周缘设有一圈扣合部 11，用于扣合在一杯体(图中未示)上，杯盖 10 具有一饮口区 12，在饮口区 12 以不连续裂痕 13 形成一饮口遮片 14，在杯盖 10 的内面位于饮口遮片 14 的二侧各往下凸设有一挡止片 15，饮口遮片 14 可受
25 外力下压使不连续裂痕 13 断裂而往下弯折，并被二挡止片 15 挡止定位(如图 6 所示)。

本实施例的饮口遮片 14 在靠近杯盖 10 外缘的外端设有二外凸的挡止部 141，二挡止片 15 在底端各具有一斜面的导引部 151，在导引部 151 后方各设有一往上凹的定位部 152，饮口遮片 14 是以其挡止部 141 越过二挡止片 15 的导引部 151 而卡合在二挡止片 15 的定位部 152。
30

另外，为便于按压，本实施例在饮口遮片 14 上凸设有一凸部 142。

本实施例的饮口遮片 14 略呈香菇形，较窄的身部往上凸设有凸部 142，较宽的头部形成二挡止部 141，而二挡止片 15 位于饮口遮片 14 较窄的身部二侧。

使用时，使用者只需用手指按压凸部 142，即可令不连续裂痕 13 断裂，并使饮口遮片 14 往下弯折，使挡止部 141 越过二挡止片 15 的导引部 151 而卡合在二挡止片 15 的定位部 152，以此使饮口遮片 15 被挡止定位。

本发明借由挡止片 15 使饮口遮片 14 被挡止在设定的角度，不会回弹，也不会受到饮料的回推而减小开口，同时饮口遮片 14 也有阻挡饮料流出的作用，避免因开口过大造成饮料流出速度太快而不小心烫伤口的缺点。

10 工业应用性

本发明提供的杯盖可以满足工业化量产的要求，适合餐饮、办公及家庭等场所的使用。

权利要求

- 1、一种杯盖，是以塑料射出成型的抛弃式杯盖，具有一饮口区，其特征在于：在所述饮口区以裂痕形成一可供下压的饮口遮片，在所述杯盖的内面位于所述饮口遮片的侧边往下凸设有至少一挡止片，所述饮口遮片能受外力下压使裂痕断裂而往下弯折，并被所述挡止片挡止定位。
- 2、如权利要求 1 所述的杯盖，其特征在于：所述裂痕是一不连续的裂痕。
- 3、如权利要求 1 所述的杯盖，其特征在于：在所述杯盖的内面位于所述饮口遮片的二侧边各往下凸设有一挡止片。
- 4、如权利要求 1 所述的杯盖，其特征在于：所述饮口遮片在靠近杯盖外缘的外端设有至少一外凸的挡止部，所述挡止片在底端具有一斜面的导引部，在所述导引部后方设有一往上凹的定位部，所述饮口遮片以所述挡止部越过所述挡止片的导引部而卡合在所述挡止片的定位部。
- 5、如权利要求 1 所述的杯盖，其特征在于：所述饮口遮片上凸设有一凸部。
- 6、如权利要求 1 所述的杯盖，其特征在于：所述饮口遮片略呈香菇形，较窄的身部往上凸设有一凸部，较宽的头部形成二挡止部，而在所述饮口遮片较窄的身部二侧设有二挡止片。

说明书附图

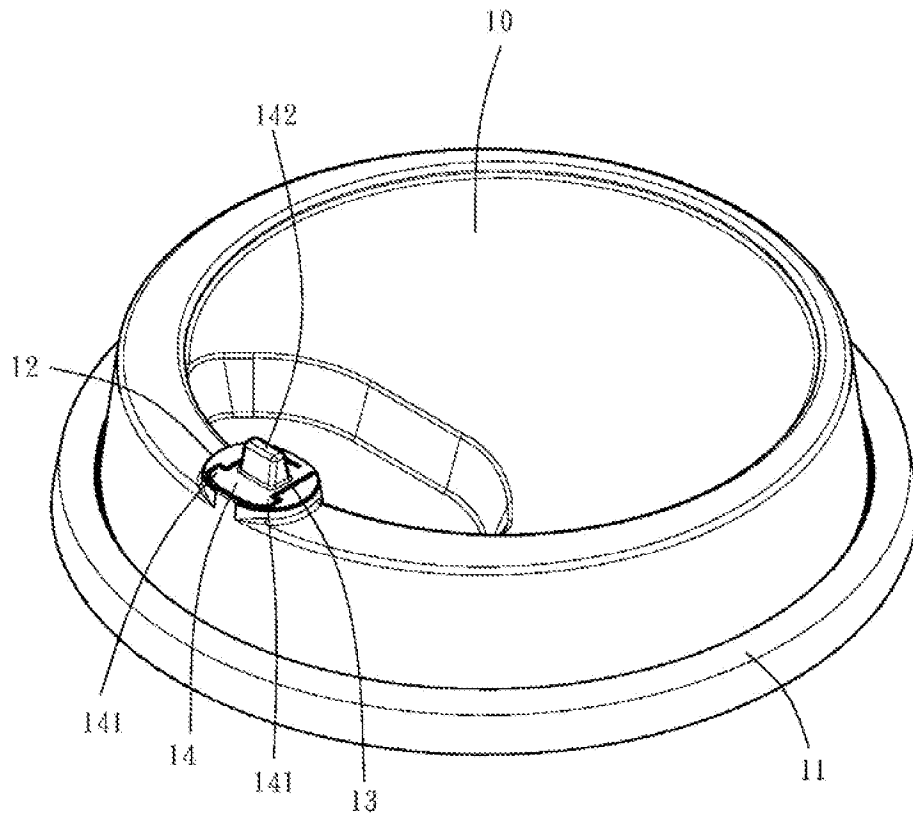


图 1

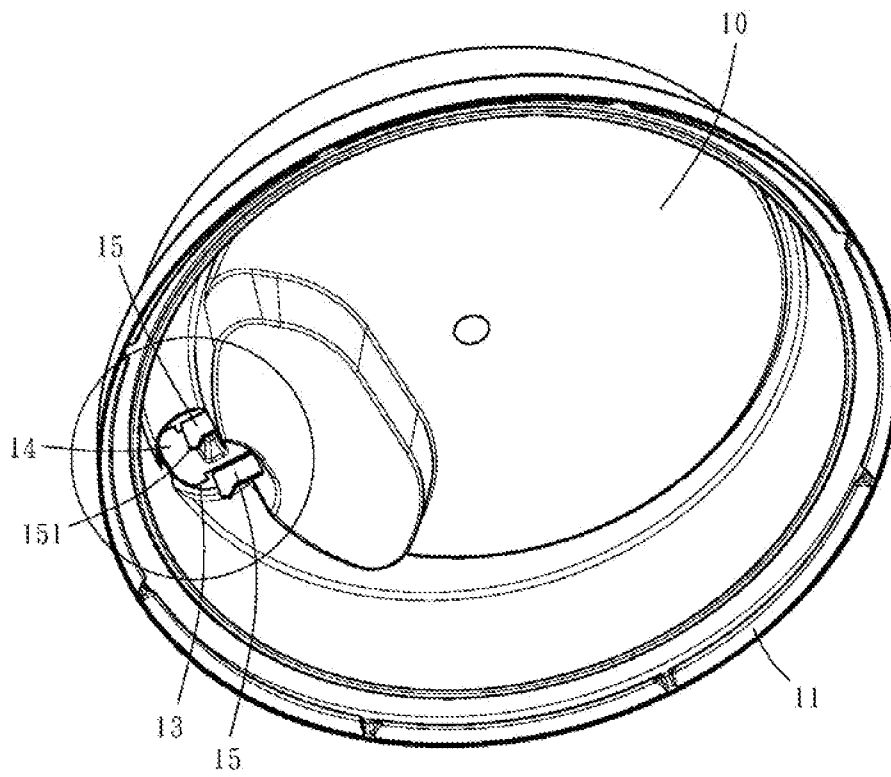


图 2

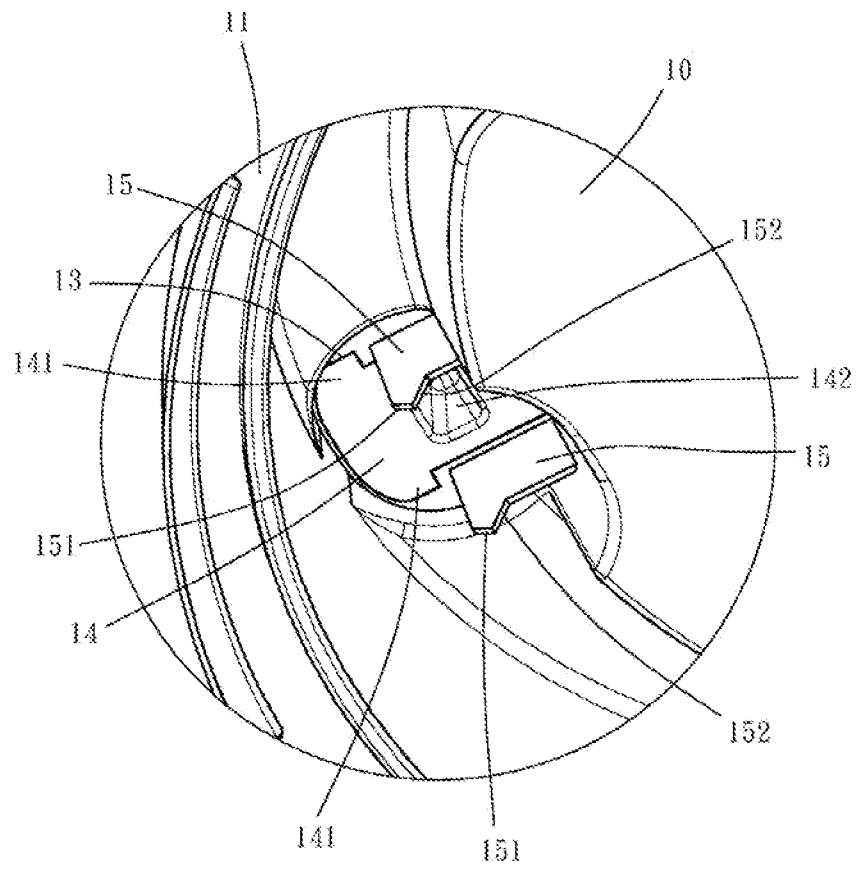


图 3

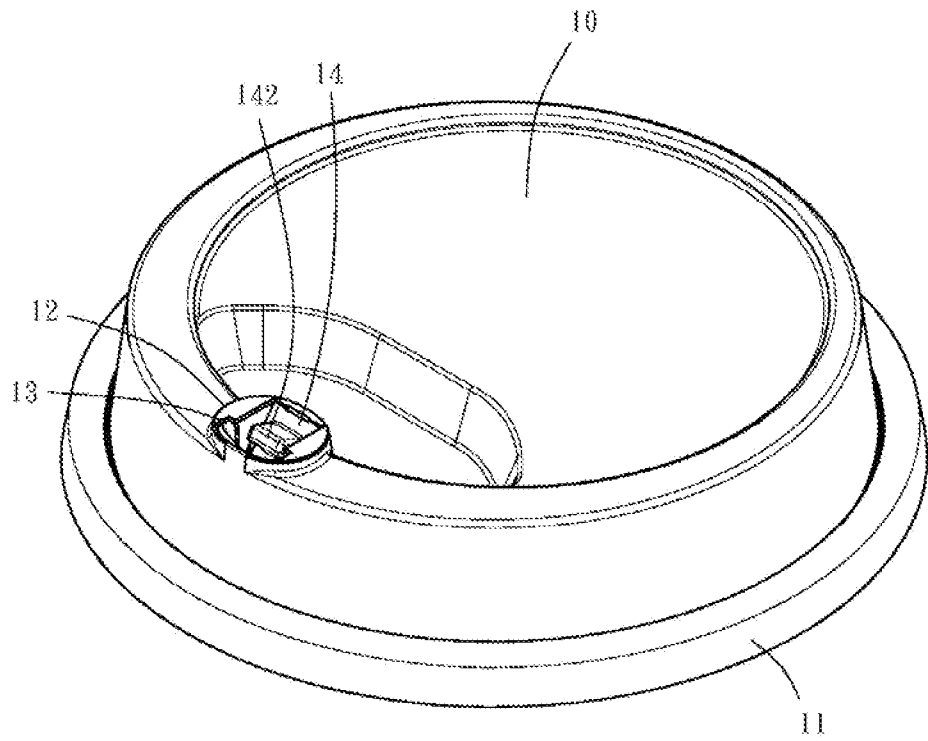


图 4

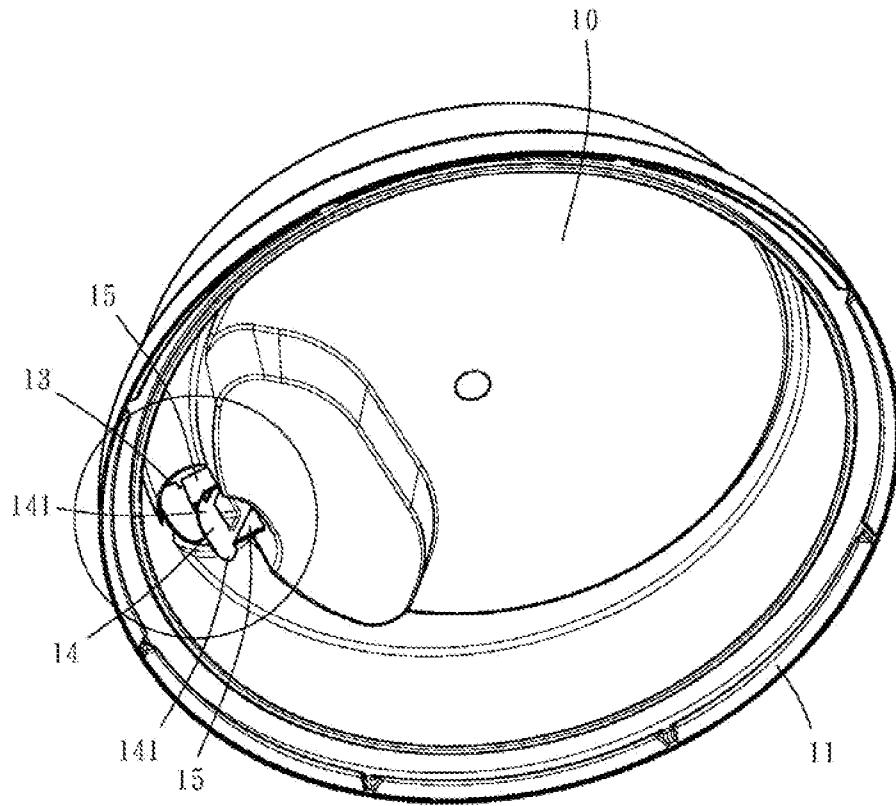


图 5

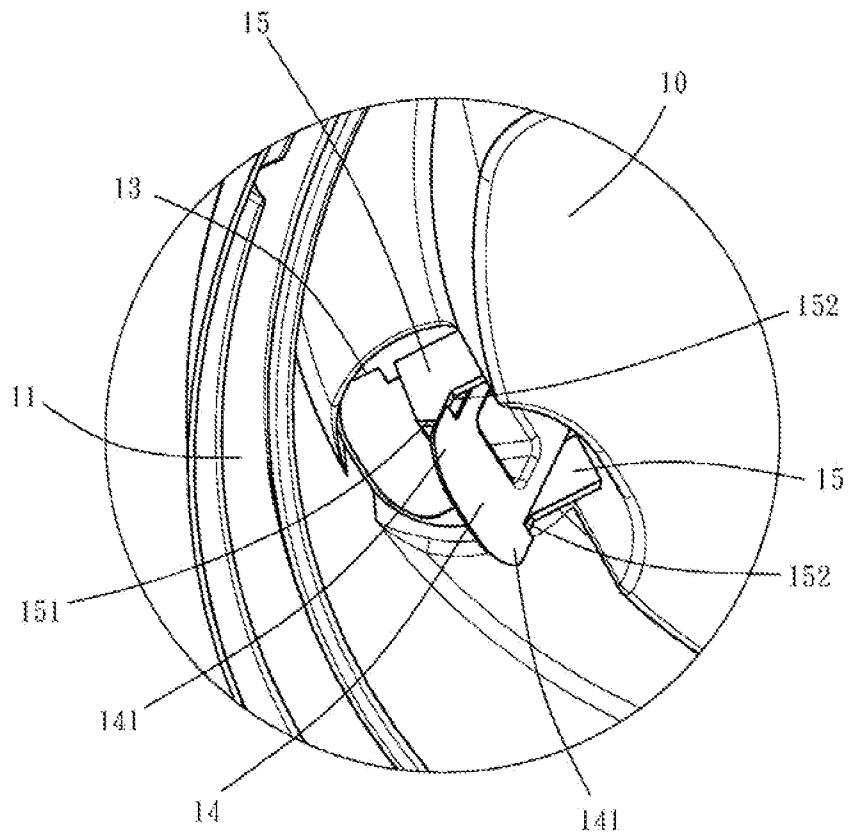


图 6

INTERNATIONAL SEARCH REPORT

International application No.

PCT/CN2012/000397

A. CLASSIFICATION OF SUBJECT MATTER

See the extra sheet

According to International Patent Classification (IPC) or to both national classification and IPC

B. FIELDS SEARCHED

Minimum documentation searched (classification system followed by classification symbols)

IPC: B65D, A47G

Documentation searched other than minimum documentation to the extent that such documents are included in the fields searched

Electronic data base consulted during the international search (name of data base and, where practicable, search terms used)

EPODOC, WPI, CNPAT, CNKI: cup lid, injection molding, buckle, lug, ledge; CHEN, Lianchuan; WHOLEPACK, cap, lid, plastic, mold+ or mould+ or inject+, DISPOSABLE, DRINK W THROUGH, position+ or hold+ or retain+, tab or flap

C. DOCUMENTS CONSIDERED TO BE RELEVANT

Category*	Citation of document, with indication, where appropriate, of the relevant passages	Relevant to claim No.
A	CN 101123903 A (DIXIE CONSUMER PRODUCTS LLC), 13 February 2008 (13.02.2008), abstract, figures 2-7, and description, page 8, lines 5-8, and page 10, lines 4-8	1-6
A	US 5090584 A (SCOTT PAPER CO.), 25 February 1992 (25.02.1992), the whole document	1-6
A	US 4741450 A (BRAUDE, E.), 03 May 1988 (03.05.1988), the whole document	1-6
A	US 5699927 A (BAILEY MARKETING GROUP INC.), 23 December 1997 (23.12.1997), the whole document	1-6
A	WO 0230783 A1 (RADNOR DELAWARE INC.), 18 April 2002 (18.04.2002), the whole document	1-6
A	US 6089397 A (AMHIL ENTERPRISES), 18 July 2000 (18.07.2000), the whole document	1-6
A	US 4113135 A (YAMAZAKI, T.), 12 September 1978 (12.09.1978), the whole document	1-6

Further documents are listed in the continuation of Box C.

See patent family annex.

<p>* Special categories of cited documents:</p> <p>“A” document defining the general state of the art which is not considered to be of particular relevance</p> <p>“E” earlier application or patent but published on or after the international filing date</p> <p>“L” document which may throw doubts on priority claim(s) or which is cited to establish the publication date of another citation or other special reason (as specified)</p> <p>“O” document referring to an oral disclosure, use, exhibition or other means</p> <p>“P” document published prior to the international filing date but later than the priority date claimed</p>	<p>“T” later document published after the international filing date or priority date and not in conflict with the application but cited to understand the principle or theory underlying the invention</p> <p>“X” document of particular relevance; the claimed invention cannot be considered novel or cannot be considered to involve an inventive step when the document is taken alone</p> <p>“Y” document of particular relevance; the claimed invention cannot be considered to involve an inventive step when the document is combined with one or more other such documents, such combination being obvious to a person skilled in the art</p> <p>“&” document member of the same patent family</p>
---	---

Date of the actual completion of the international search
07 December 2012 (07.12.2012)

Date of mailing of the international search report
27 December 2012 (27.12.2012)

Name and mailing address of the ISA/CN:
State Intellectual Property Office of the P. R. China
No. 6, Xitucheng Road, Jimenqiao
Haidian District, Beijing 100088, China
Facsimile No.: (86-10) 62019451

Authorized officer
LI, Dandan
Telephone No.: (86-10) **62085327**

INTERNATIONAL SEARCH REPORT
Information on patent family members

International application No.
PCT/CN2012/000397

Patent Documents referred in the Report	Publication Date	Patent Family	Publication Date
CN 101123903 A	13.02.2008	US 2006071008 A1	06.04.2006
		WO 2006036327 A2	06.04.2006
		MXPA 07003165 A	01.10.2007
		CA 2580540 A1	06.04.2006
US 5090584 A	25.02.1992	None	
US 4741450 A	03.05.1988	None	
US 5699927 A	23.12.1997	US 5490609 A	13.02.1996
WO 0230783 A1	18.04.2002	AU 2437602 A	22.04.2002
		EP 1328445 A1	23.07.2003
		US 6612456 B1	02.09.2003
		PL 360907 A1	20.09.2004
		EP 1043243 A2	11.10.2000
		CA 2299006 A1	09.10.2000
US 6089397 A	18.07.2000	CA 2299006 C	29.04.2003
		EP 1043243 B1	06.09.2006
		DE 60030502 E	19.10.2006
		None	
US 4113135 A	12.09.1978	None	

INTERNATIONAL SEARCH REPORT

International application No.

PCT/CN2012/000397

CLASSIFICATION OF SUBJECT MATTER

B65D 41/46 (2006.01) i

B65D 43/06 (2006.01) i

B65D 47/14 (2006.01) i

国际检索报告

国际申请号
PCT/CN2012/000397

<p>A. 主题的分类</p> <p style="text-align: center;">见附加页</p> <p>按照国际专利分类(IPC)或者同时按照国家分类和 IPC 两种分类</p>																												
<p>B. 检索领域</p> <p>检索的最低限度文献(标明分类系统和分类号)</p> <p style="text-align: center;">IPC: B65D, A47G</p> <p>包含在检索领域中的除最低限度文献以外的检索文献</p> <p>在国际检索时查阅的电子数据库(数据库的名称, 和使用的检索词(如使用))</p> <p style="text-align: center;">EPODOC, WPI, CNPAT, CNKI: 杯盖, 塑料, 注塑+注模, 一次性, 饮, 扣, 保持, 定位, 凸片, 凸耳, 陈联传, 和盛清新, cap, lid, plastic, mold+ or mould+ or inject+, DISPOSABLE, DRINK W THROUGH, position+ or hold+ or retain+, tab or flap</p>																												
<p>C. 相关文件</p> <table border="1" style="width: 100%; border-collapse: collapse;"> <thead> <tr> <th style="width: 15%;">类 型*</th> <th style="width: 60%;">引用文件, 必要时, 指明相关段落</th> <th style="width: 25%;">相关的权利要求</th> </tr> </thead> <tbody> <tr> <td>A[~]</td> <td>CN101123903A(迪克西消费产品有限公司)13.2 月 2008(13.02.2008)摘要、附图 2-7、说明书第 8 页第 5-8 行、说明书第 10 页第 4-8 行</td> <td>1-6</td> </tr> <tr> <td>A</td> <td>US5090584A(SCOTT PAPER CO)25.2 月 1992(25.02.1992)全文</td> <td>1-6</td> </tr> <tr> <td>A</td> <td>US4741450A(BRAUDE, E)03.5 月 1988(03.05.1988)全文</td> <td>1-6</td> </tr> <tr> <td>A</td> <td>US5699927A(BAILEY MARKETING GROUP INC)23.12 月 1997(23.12.1997)全文</td> <td>1-6</td> </tr> <tr> <td>A</td> <td>WO0230783A1(RADNOR DELAWARE INC) 18.4 月 2002(18.04.2002)全文</td> <td>1-6</td> </tr> <tr> <td>A</td> <td>US6089397A(AMHIL ENTERPRISES)18.7 月 2000(18.07.2000)全文</td> <td>1-6</td> </tr> <tr> <td>A</td> <td>US4113135A(YAMAZAKI, T)12.9 月 1978(12.09.1978)全文</td> <td>1-6</td> </tr> </tbody> </table> <p><input type="checkbox"/> 其余文件在 C 栏的续页中列出。 <input checked="" type="checkbox"/> 见同族专利附件。</p> <table border="1" style="width: 100%; border-collapse: collapse;"> <tr> <td style="width: 50%; vertical-align: top;"> <p>* 引用文件的具体类型:</p> <p>“A” 认为不特别相关的表示了现有技术一般状态的文件</p> <p>“E” 在国际申请日的当天或之后公布的在先申请或专利</p> <p>“L” 可能对优先权要求构成怀疑的文件, 或为确定另一篇引用文件的公布日而引用的或者因其他特殊理由而引用的文件(如具体说明的)</p> <p>“O” 涉及口头公开、使用、展览或其他方式公开的文件</p> <p>“P” 公布日先于国际申请日但迟于所要求的优先权日的文件</p> </td> <td style="width: 50%; vertical-align: top;"> <p>“T” 在申请日或优先权日之后公布, 与申请不相抵触, 但为了理解发明之理论或原理的在后文件</p> <p>“X” 特别相关的文件, 单独考虑该文件, 认定要求保护的发明不是新颖的或不具有创造性</p> <p>“Y” 特别相关的文件, 当该文件与另一篇或者多篇该类文件结合并且这种结合对于本领域技术人员为显而易见时, 要求保护的发明不具有创造性</p> <p>“&” 同族专利的文件</p> </td> </tr> </table>			类 型*	引用文件, 必要时, 指明相关段落	相关的权利要求	A [~]	CN101123903A(迪克西消费产品有限公司)13.2 月 2008(13.02.2008)摘要、附图 2-7、说明书第 8 页第 5-8 行、说明书第 10 页第 4-8 行	1-6	A	US5090584A(SCOTT PAPER CO)25.2 月 1992(25.02.1992)全文	1-6	A	US4741450A(BRAUDE, E)03.5 月 1988(03.05.1988)全文	1-6	A	US5699927A(BAILEY MARKETING GROUP INC)23.12 月 1997(23.12.1997)全文	1-6	A	WO0230783A1(RADNOR DELAWARE INC) 18.4 月 2002(18.04.2002)全文	1-6	A	US6089397A(AMHIL ENTERPRISES)18.7 月 2000(18.07.2000)全文	1-6	A	US4113135A(YAMAZAKI, T)12.9 月 1978(12.09.1978)全文	1-6	<p>* 引用文件的具体类型:</p> <p>“A” 认为不特别相关的表示了现有技术一般状态的文件</p> <p>“E” 在国际申请日的当天或之后公布的在先申请或专利</p> <p>“L” 可能对优先权要求构成怀疑的文件, 或为确定另一篇引用文件的公布日而引用的或者因其他特殊理由而引用的文件(如具体说明的)</p> <p>“O” 涉及口头公开、使用、展览或其他方式公开的文件</p> <p>“P” 公布日先于国际申请日但迟于所要求的优先权日的文件</p>	<p>“T” 在申请日或优先权日之后公布, 与申请不相抵触, 但为了理解发明之理论或原理的在后文件</p> <p>“X” 特别相关的文件, 单独考虑该文件, 认定要求保护的发明不是新颖的或不具有创造性</p> <p>“Y” 特别相关的文件, 当该文件与另一篇或者多篇该类文件结合并且这种结合对于本领域技术人员为显而易见时, 要求保护的发明不具有创造性</p> <p>“&” 同族专利的文件</p>
类 型*	引用文件, 必要时, 指明相关段落	相关的权利要求																										
A [~]	CN101123903A(迪克西消费产品有限公司)13.2 月 2008(13.02.2008)摘要、附图 2-7、说明书第 8 页第 5-8 行、说明书第 10 页第 4-8 行	1-6																										
A	US5090584A(SCOTT PAPER CO)25.2 月 1992(25.02.1992)全文	1-6																										
A	US4741450A(BRAUDE, E)03.5 月 1988(03.05.1988)全文	1-6																										
A	US5699927A(BAILEY MARKETING GROUP INC)23.12 月 1997(23.12.1997)全文	1-6																										
A	WO0230783A1(RADNOR DELAWARE INC) 18.4 月 2002(18.04.2002)全文	1-6																										
A	US6089397A(AMHIL ENTERPRISES)18.7 月 2000(18.07.2000)全文	1-6																										
A	US4113135A(YAMAZAKI, T)12.9 月 1978(12.09.1978)全文	1-6																										
<p>* 引用文件的具体类型:</p> <p>“A” 认为不特别相关的表示了现有技术一般状态的文件</p> <p>“E” 在国际申请日的当天或之后公布的在先申请或专利</p> <p>“L” 可能对优先权要求构成怀疑的文件, 或为确定另一篇引用文件的公布日而引用的或者因其他特殊理由而引用的文件(如具体说明的)</p> <p>“O” 涉及口头公开、使用、展览或其他方式公开的文件</p> <p>“P” 公布日先于国际申请日但迟于所要求的优先权日的文件</p>	<p>“T” 在申请日或优先权日之后公布, 与申请不相抵触, 但为了理解发明之理论或原理的在后文件</p> <p>“X” 特别相关的文件, 单独考虑该文件, 认定要求保护的发明不是新颖的或不具有创造性</p> <p>“Y” 特别相关的文件, 当该文件与另一篇或者多篇该类文件结合并且这种结合对于本领域技术人员为显而易见时, 要求保护的发明不具有创造性</p> <p>“&” 同族专利的文件</p>																											
<p>国际检索实际完成的日期</p> <p style="text-align: center;">07.12 月 2012(07.12.2012)</p>	<p>国际检索报告邮寄日期</p> <p style="text-align: center;">27.12 月 2012 (27.12.2012)</p>																											
<p>ISA/CN 的名称和邮寄地址:</p> <p>中华人民共和国国家知识产权局</p> <p>中国北京市海淀区蓟门桥西土城路 6 号 100088</p> <p>传真号: (86-10)62019451</p>	<p>授权官员</p> <p style="text-align: center;">李丹丹</p> <p>电话号码: (86-10) 62085327</p>																											

国际检索报告
关于同族专利的信息

国际申请号
PCT/CN2012/000397

检索报告中引用的 专利文件	公布日期	同族专利	公布日期		
CN101123903A	13.02.2008	US2006071008A1	06.04.2006		
		WO2006036327A2	06.04.2006		
		MXPA07003165A	01.10.2007		
		CA2580540A1	06.04.2006		
US5090584A	25.02.1992	无			
US4741450A	03.05.1988	无			
US5699927A	23.12.1997	US5490609A	13.02.1996		
WO0230783A1	18.04.2002	AU2437602A	22.04.2002		
		EP1328445A1	23.07.2003		
		US6612456B1	02.09.2003		
		PL360907A1	20.09.2004		
		US6089397A	18.07.2000	EP1043243A2	11.10.2000
				CA2299006A1	09.10.2000
		CA2299006C	29.04.2003		
		EP1043243B1	06.09.2006		
		DE60030502E	19.10.2006		
US4113135A	12.09.1978	无			

主题的分类

B65D 41/46 (2006.01) i

B65D 43/06 (2006.01) i

B65D 47/14 (2006.01) i