



(12) 实用新型专利

(10) 授权公告号 CN 201516203 U

(45) 授权公告日 2010.06.30

(21) 申请号 200920266726.4

(22) 申请日 2009.11.06

(73) 专利权人 巩杰

地址 271400 山东省宁阳县第一人民医院

专利权人 和玉芬

玄春香

(72) 发明人 巩杰 和玉芬 玄春香

(51) Int. Cl.

A61M 5/14 (2006.01)

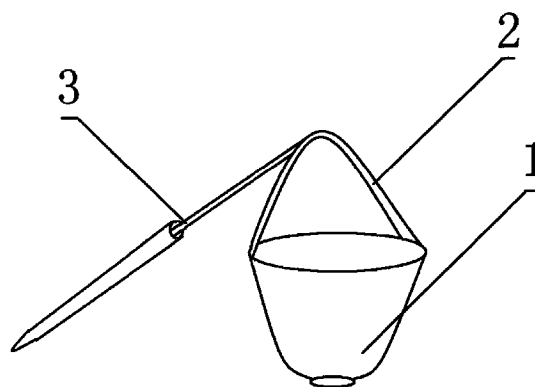
权利要求书 1 页 说明书 1 页 附图 1 页

(54) 实用新型名称

新型输液瓶套

(57) 摘要

新型输液瓶套,属于医疗用具技术领域。本实用新型的技术方案是:包括套体和挂环,其特征是在挂环上固定设有伸缩杆。本实用新型结构简单,在给病人进行输液往输液架上悬挂时操作简便、省时省力,减轻了护理人员的工作难度。



-
1. 新型输液瓶套,包括套体(1)和挂环(2),其特征是:在挂环(2)上固定设有伸缩杆(3)。

新型输液瓶套

[0001] 技术领域：本实用新型属于医疗用具技术领域，具体地讲是一种新型输液瓶套。

[0002] 背景技术：目前，临床上所使用的输液瓶套主要由套体和挂环构成，这种输液瓶套在往输液架上挂时，需要护理人员高抬手臂方可悬挂上，这样操作十分麻烦、费时费力，给护理人员增加了极大的工作难度。

[0003] 发明内容：本实用新型的目的是提供一种在给病人进行输液往输液架上悬挂时操作简便、省时省力的新型输液瓶套。

[0004] 本实用新型的技术方案是：包括套体和挂环，其特征是在挂环上固定设有伸缩杆。

[0005] 本实用新型的有益效果是：本实用新型结构简单，在给病人进行输液往输液架上悬挂时操作简便、省时省力，减轻了护理人员的工作难度。

[0006] 附图说明：附图 1 为本实用新型的结构示意图。

[0007] 图中 1、套体，2、挂环，3、伸缩杆。

[0008] 具体实施方式：包括套体 1 和挂环 2，其特征是在挂环 2 上固定设有伸缩杆 3。在给病人进行输液往输液架上悬挂时，展开伸缩杆 3，将挂环 2 挂在输液架上即可。

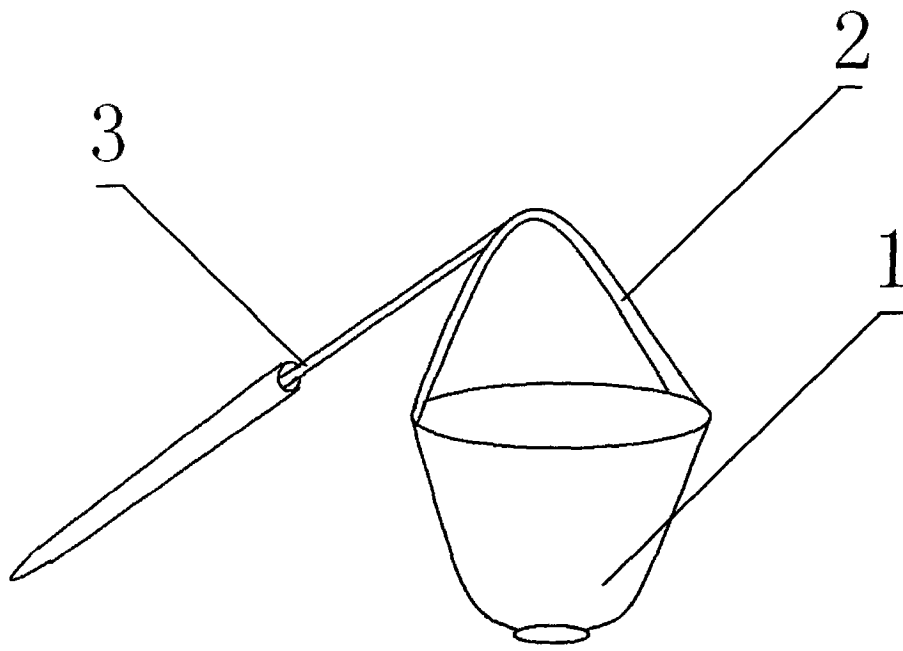


图 1