



(12) 发明专利申请

(10) 申请公布号 CN 103659787 A

(43) 申请公布日 2014. 03. 26

(21) 申请号 201310663788. X

(22) 申请日 2013. 12. 10

(71) 申请人 郑福建

地址 404700 重庆市巫山县巫山高级中学教师公寓 1 号楼 302

(72) 发明人 郑福建

(51) Int. Cl.

B25H 7/04 (2006. 01)

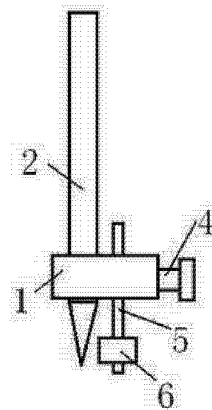
权利要求书1页 说明书2页 附图1页

(54) 发明名称

边线笔

(57) 摘要

本发明公开了一种边线笔,其结构包括基座、笔杆、滑块、推动螺钉、滚轮轴和滚轮。所述基座的左端设有圆孔上下贯通所述基座,所述圆孔中安装有笔杆;所述基座的右端设有滑槽;所述滑槽中设有所述滑块;所述滑块中设有滚轮轴,所述滚轮轴上下贯通所述滑块;在所述滑槽右端的所述基座中设有推进螺钉,所述推进螺钉的左端与所述滑块呈螺钉与螺帽的方式相连;在所述滑块和所述基座之间的所述推进螺钉上设有卡环;所述滚轮轴的下端上设有滚轮。本发明的有益效果是:因为设有推进螺钉和滚轮,所以能快速准确地画边线。



1. 一种边线笔,其结构包括基座(1)、笔杆(2)、滑块(3)、推动螺钉、滚轮轴(5)和滚轮(6),其特征在于:所述基座(1)呈矩形块状,所述基座(1)的左端设有圆孔上下贯通所述基座(1),所述圆孔中安装有笔杆(2);所述基座(1)的右端设有滑槽,所述滑槽呈矩形的通孔状,所述滑槽上下贯通所述基座(1);所述滑槽中设有所述滑块(3),所述滑块(3)呈矩形块状;所述滑块(3)中设有滚轮轴(5),所述滚轮轴(5)上下贯通所述滑块(3);在所述滑槽右端的所述基座(1)中设有推进螺钉(4),所述推进螺钉(4)的左端与所述滑块(3)呈螺钉与螺帽的方式相连,所述推进螺钉(4)的右端伸出所述基座(1)右侧,所述推进螺钉(4)能在所述基座(1)中转动;在所述滑块(3)和所述基座(1)之间的所述推进螺钉(4)上设有卡环;所述滚轮轴(5)的下端上设有滚轮(6)。

边线笔

技术领域

[0001] 本发明涉及一种笔,尤其涉及一种用于画边线的边线笔。

背景技术

[0002] 在提琴的制作过程中有几个环节需要画线。在对面板镶线时需要先在面板的边沿进行挖凹槽,而凹槽的走向必须沿着面板的边沿进行,所以需要先对凹槽的走向进行画线从而保证在用刀进行挖凹槽时凹槽是均匀的。而通常的画线的方法是在面板的边沿均匀的打点然后将点均匀的连接成线条。这种方法的缺点是费时费力。

发明内容

[0003] 本发明所要解决的技术问题在于提供一种边线笔,其结构简单,操作方便,能快速地在面板上画好所需要的边线。

[0004] 为了解决以上问题,本发明的技术方案如下:

一种边线笔,其结构包括基座、笔杆、滑块、推动螺钉、滚轮轴和滚轮。所述基座呈矩形块状,所述基座的左端设有圆孔上下贯通所述基座,所述圆孔中安装有笔杆;所述基座的右端设有滑槽,所述滑槽呈矩形的通孔状,所述滑槽上下贯通所述基座;所述滑槽中设有所述滑块,所述滑块呈矩形块状;所述滑块中设有滚轮轴,所述滚轮轴上下贯通所述滑块;在所述滑槽右端的所述基座中设有推进螺钉,所述推进螺钉的左端与所述滑块呈螺钉与螺帽的方式相连,所述推进螺钉的右端伸出所述基座右侧,所述推进螺钉能在所述基座中转动;在所述滑块和所述基座之间的所述推进螺钉上设有卡环;所述滚轮轴的下端上设有滚轮。

[0005] 本发明的有益效果是:因为设有推进螺钉和滚轮,所以能快速准确地画边线。

附图说明

[0006] 图1为本发明实施例的正视图。

[0007] 图2为图1的俯视图。

具体实施方式

[0008] 下面结合附图和实施例对本发明作进一步说明:

如图1和图2所示,本发明其结构包括基座1、笔杆2、滑块3、推动螺钉4、滚轮轴5和滚轮6。基座1呈矩形块状,基座1的左端设有圆孔上下贯通基座1,圆孔中安装有笔杆2;基座1的右端设有滑槽10,滑槽10呈矩形的通孔状,滑槽10上下贯通基座1;滑槽10中设有滑块3,滑块3呈矩形块状;滑块3能在滑槽10中左右滑动;滑块3中设有滚轮轴5,滚轮轴5上下贯通滑块3;在滑槽10右端的基座1中设有推进螺钉4,推进螺钉4的左端与滑块3呈螺钉与螺帽的方式相连,推进螺钉4的右端伸出基座1右侧,推进螺钉4能在基座1中转动;推进螺钉4的旋转能使滑块3在滑槽10中左右滑动。在滑块3和基座1之间的推进螺钉4上设有卡环41;滚轮轴5的下端上设有滚轮6。

[0009] 本发明是这样使用的：旋转推进螺钉 4 调整好滚轮 6 与笔杆 2 之间的距离，然后将滚轮 6 靠在提琴面板的外沿上并沿着面板的外沿移动，这样笔杆 2 便在面板上划出与面板外沿曲线一致的线条。

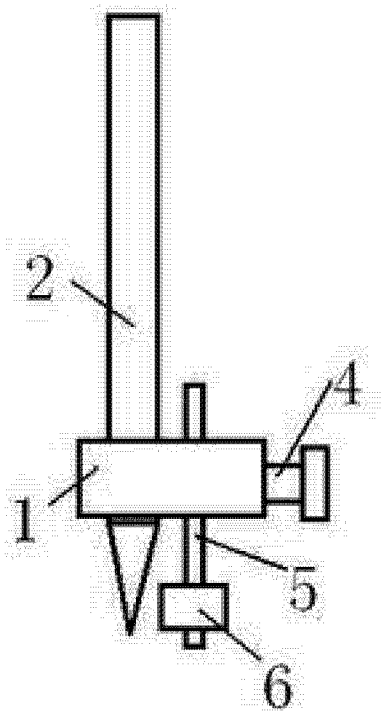


图 1

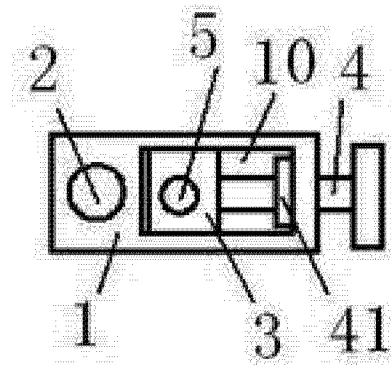


图 2