



(12) 实用新型专利

(10) 授权公告号 CN 203168414 U

(45) 授权公告日 2013. 09. 04

(21) 申请号 201320076389. 9

(22) 申请日 2013. 01. 28

(73) 专利权人 德州学院

地址 253000 山东省德州市德城区大学西路
566 号

(72) 发明人 吴曼

(51) Int. Cl.

A47B 41/02 (2006. 01)

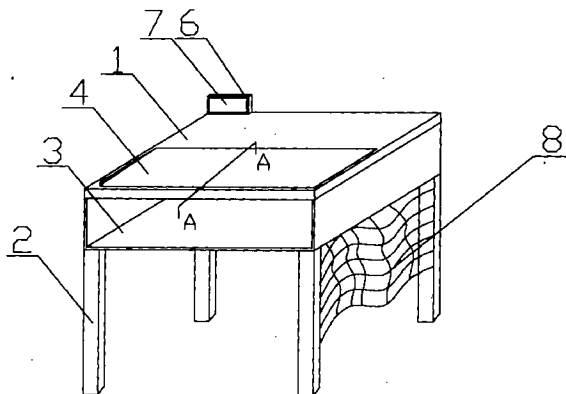
权利要求书1页 说明书1页 附图1页

(54) 实用新型名称

大学生文明素养养成学习用书桌

(57) 摘要

本实用新型涉及学习用具技术领域, 具体涉及一种大学生文明素养养成学习用书桌, 包括设有桌腿的桌面, 桌面下面设有书槽, 其特征在于: 桌面上设有斜面, 斜面靠近桌面前侧边缘的一侧设有空槽, 桌面后侧设有板体, 板体两侧均设有卡片。本实用新型的有益效果: 结构简单、使用方便, 桌面前侧设有一斜面, 斜面小于桌面, 斜面周边高于斜面, 可以防止学习用品滑落, 清洁桌面时将杂物推到空槽处, 方便桌面清洁, 学生可以将学生证信息放置在卡片上放在板体外侧, 方便老师提问, 将座右铭或名言放在内侧的卡片上, 督促学习。



1. 一种大学生文明素养养成学习用书桌,包括设有桌腿的桌面,桌面下面设有书槽,其特征在于:桌面上设有斜面,斜面靠近桌面前侧边缘的一侧设有空槽,桌面后侧设有板体,板体两侧均设有卡片。

2. 根据权利要求1所述的一种大学生文明素养养成学习用书桌,其特征在于:所述的桌腿上设有网袋。

大学生文明素养养成学习用书桌

技术领域

[0001] 本实用新型涉及学习用具技术领域,具体是指一种大学生文明素养养成学习用书桌。

背景技术

[0002] 书桌是学生在学校里学习的工具,也是学生用来放置书籍和学习用品的工具,现在学生的学习压力越来越大,所用的书籍也越来越多,所以桌面可以利用的空间越来越小,但是学习工具不可或缺,经常会出现学习工具滑落的现象。

发明内容

[0003] 本实用新型的目的是克服现有技术的不足,提供一种大学生文明素养养成学习用书桌,可以避免学习工具滑落的现象。

[0004] 本实用新型解决其技术问题所采用的技术方案是:

[0005] 一种大学生文明素养养成学习用书桌,包括设有桌腿的桌面,桌面下面设有书槽,其特征在于:桌面上设有斜面,斜面靠近桌面前侧边缘的一侧设有空槽,桌面后侧设有板体,板体两侧均设有卡片。

[0006] 所述的桌腿上设有网袋。

[0007] 本实用新型的有益效果是:结构简单、使用方便,桌面前侧设有一斜面,斜面小于桌面,斜面周边高于斜面,可以防止学习用品滑落,清洁桌面时将杂物推到空槽处,方便桌面清洁,学生可以将学生证信息放置在卡片上放在板体外侧,方便老师提问,将座右铭或名言放在内侧的卡片上,督促学习。

附图说明

[0008] 下面结合附图和实施例对本实用新型进一步说明。

[0009] 图1是本实用新型的结构示意图;

[0010] 图2是本实用新型的A-A剖面结构示意图;

[0011] 图中:1桌面、2桌腿、3书槽、4斜面、5空槽、6板体、7卡片、8网袋。

具体实施方式

[0012] 如图1、2所示,一种大学生文明素养养成学习用书桌,包括设有桌腿2的桌面1,桌面1下面设有书槽3,桌面1上设有斜面4,斜面4靠近桌面前侧边缘的一侧设有空槽5,桌面1后侧设有板体6,板体6两侧均设有卡片7。

[0013] 所述的桌腿2上设有网袋8,便于放置学生的其他用品。

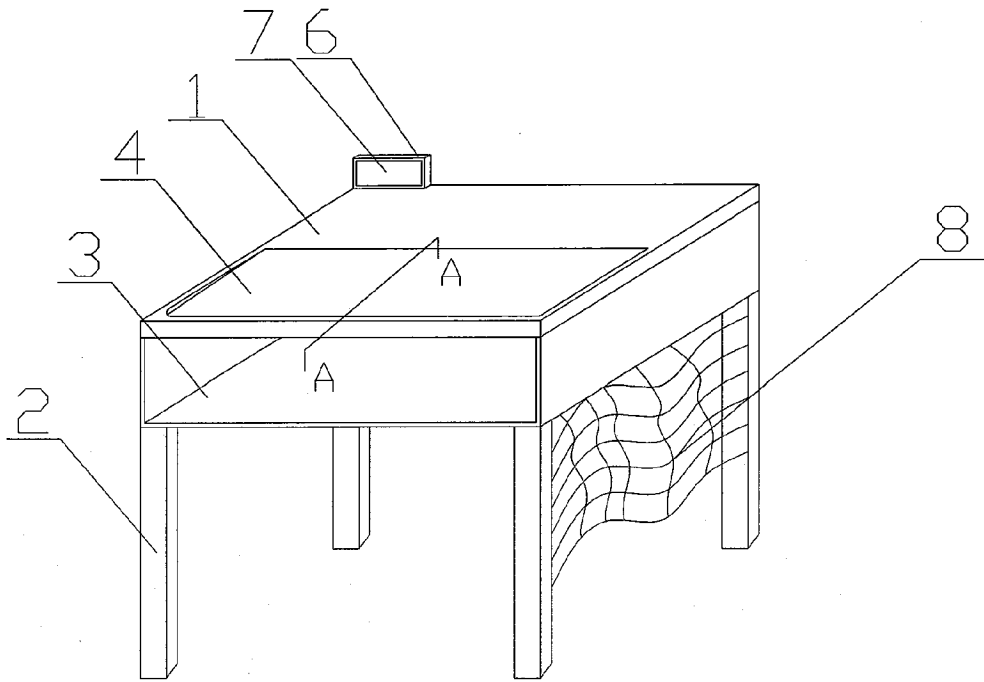


图 1

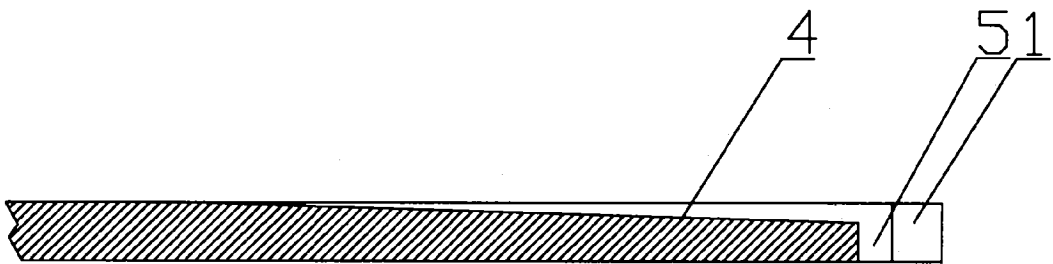


图 2