



(19)中華民國智慧財產局

(12)發明說明書公開本

(11)公開編號：TW 201020332 A1

(43)公開日：中華民國 99 (2010) 年 06 月 01 日

(21)申請案號：098123620

(22)申請日：中華民國 98 (2009) 年 07 月 13 日

(51)Int. Cl. : C23C14/34 (2006.01)

(30)優先權：2008/07/15 美國 12/173,557

(71)申請人：普雷瑟科技股份有限公司 (美國) PRAXAIR TECHNOLOGY, INC. (US)  
美國

(72)發明人：柯尼格斯曼 侯格 KOENIGSMANN, HOLGER J. (DE)；羅吉豐 LO, CHI-FUNG (US)；吉爾曼 保羅 GILMAN, PAUL S. (US)

(74)代理人：林志剛

申請實體審查：無 申請專利範圍項數：18 項 圖式數：5 共 22 頁

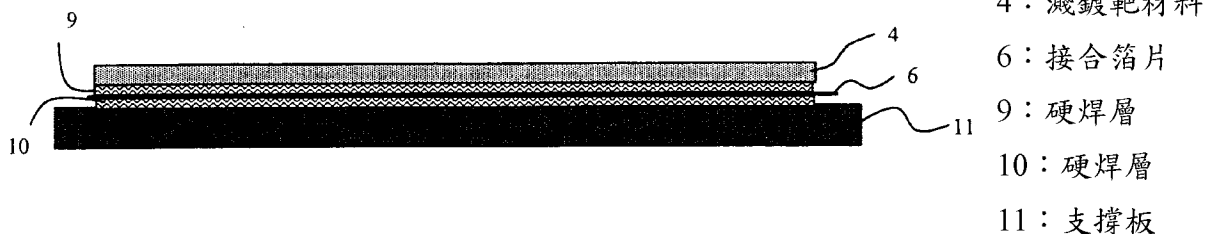
(54)名稱

具有低溫高強度接合的濺鍍靶材組合

SPUTTER TARGET ASSEMBLY HAVING A LOW-TEMPERATURE HIGH-STRENGTH BOND

(57)摘要

本發明揭示一種濺鍍靶組合，其中靶和支撐板經由低溫硬焊結合在一起而在靶和支撐板之間產生極佳的接合。





(19)中華民國智慧財產局

(12)發明說明書公開本

(11)公開編號：TW 201020332 A1

(43)公開日：中華民國 99 (2010) 年 06 月 01 日

(21)申請案號：098123620

(22)申請日：中華民國 98 (2009) 年 07 月 13 日

(51)Int. Cl. : C23C14/34 (2006.01)

(30)優先權：2008/07/15 美國 12/173,557

(71)申請人：普雷瑟科技股份有限公司 (美國) PRAXAIR TECHNOLOGY, INC. (US)  
美國

(72)發明人：柯尼格斯曼 侯格 KOENIGSMANN, HOLGER J. (DE)；羅吉豐 LO, CHI-FUNG (US)；吉爾曼 保羅 GILMAN, PAUL S. (US)

(74)代理人：林志剛

申請實體審查：無 申請專利範圍項數：18 項 圖式數：5 共 22 頁

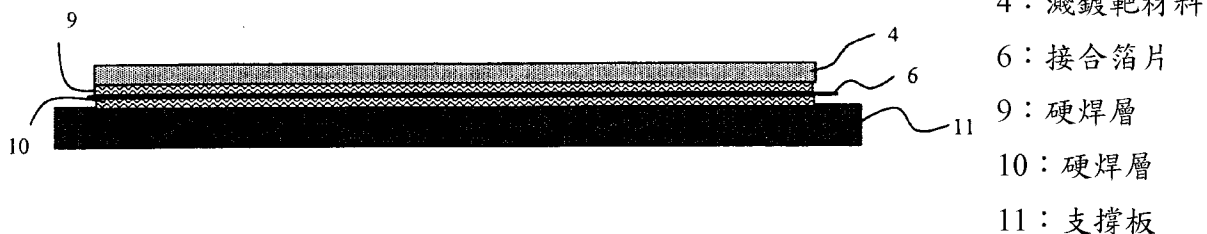
(54)名稱

具有低溫高強度接合的濺鍍靶材組合

SPUTTER TARGET ASSEMBLY HAVING A LOW-TEMPERATURE HIGH-STRENGTH BOND

(57)摘要

本發明揭示一種濺鍍靶組合，其中靶和支撐板經由低溫硬焊結合在一起而在靶和支撐板之間產生極佳的接合。



## 六、發明說明

### 【發明所屬之技術領域】

本發明大體上係關於濺鍍靶領域。特別地，此發明之實施體系係關於改良的濺鍍靶組合，其中靶材料經由低溫硬焊結合至支撐板，以形成可用於膜之物理蒸鍍的濺鍍靶組合。

### 【先前技術】

陰極濺鍍是一種將材料薄層澱積在底質上的廣用方法。通常，此方法須要有一面由待以薄膜或層形式澱積在底質上之所欲材料形成的靶之氣體離子轟擊。靶的離子轟擊不僅造成靶材料的原子或分子噴濺，同時也提供靶大量熱能。藉使用冷卻流體（其基本上循環於支撐板下方或支撐板周圍，用以與靶熱交換）散逸此熱。

靶形成陰極組合的一部分，其與陽極一起置於含有惰性氣體（例如，氬）的真空槽中。高電壓電場橫跨陰極和陽極地施予。此惰性氣體藉由與陰極射出的電子之碰撞而離子化。帶正電的氣體離子被陰極所吸引，受到靶表面的影響，驅離靶材料。驅離的靶材料橫越真空包封並以薄膜澱積在通常緊鄰陽極的所欲底質上。

慣用的靶陰極組合中，靶附於支撐板。支撐板支撐濺鍍槽中的濺鍍靶並亦提供濺鍍靶結構支撐。此支撐板通常以水冷卻以消散靶之離子轟擊所產生的熱。磁鐵基本上以習知的指向位於支撐板下方以形成前文提到的磁場以迴圈

或隧道形式延伸環繞靶的外露面。

欲達到靶和支撐板之間之良好的熱和電接觸，這些元件常藉焊接、擴散接合、固緊、環氧膠結劑或使用互鎖環形元件而彼此附接。選用的技術取決於結合材料的特徵，及靶組合的所欲性質和特徵。

焊接技術基本上用以結合鐵磁性濺鍍靶，例如，純鎳（Ni）和以 Ni 為基礎的合金，如 NiFe 和 NiFeCo；純鐵（Fe）和以 Fe 為基礎的合金，如 FeTa、FeCo 和 FeNi；純鈷（Co）和以 Co 為基礎的合金，如 CoCr 和 CoCrPt。根據爛於此領域者熟悉的已知技術，靶基本上藉熔點由約 140 至 220°C 的焊劑（如，銻、銻-錫、錫-鉛、或錫-銀-銅）接合至支撐板。但是，由於這兩種零件之間的熱膨脹相質差異大，可能會發生零件翹曲和有差異的零件收縮及應力，造成層離和其他所不欲的效應。

例如，Vascak 等人的美國專利第 5,230,462 號係關於將濺鍍靶焊接至支撐板，以便後續用於濺鍍操作。支撐板和靶的相對面被焊劑潤濕，支撐板和靶沒於焊劑浴中及然後對潤濕的零件施壓以便接觸。

此外，Koenigsmann 等人的美國專利第 6,708,870 B2 號揭示以環繞冷卻板或支撐板的周圍的填料金屬合併使靶插置物固態接合和固定至支撐板。

此外，Ohhashi 等人的美國專利第 5,693,203 號揭示使用固態接合以避免擴散接合基本上須要的高壓和溫度。此專利描述將金屬箔片壓於支撐板和濺鍍靶之間以形成固

態接合。

此外，Gilman 等人在同在申請中且共同轉讓的美國專利申請案第 11/480,831 號中，揭示一種用以結合靶和支撐板的焊接法，其使用放熱膜提供足夠的能量以產生焊接接合。

在半導體的製造中，常將濺鍍靶附著或固定至支撐元件（例如，支撐板）以進行濺鍍程序。有靶附著的該支撐板用作濺鍍期間支撐濺鍍靶的托座或固定物。因為濺鍍程序期間生成的熱和機械應力會造成靶層離或與支撐板分開，所以，重要的是在靶和支撐板之間牢固接合。

已知之將靶材料擴散接合至支撐板的其他方法所得的最終靶未能具有所欲特性。這樣的已知製法導致再結晶溫度低的靶材料如鋁和銅的晶粒生長。此外，根據已知方法，支撐板材料的機械性質可能因為所須的高溫而在擴散接合期間內受損。

#### 【發明內容】

本發明提供超越相關技藝的數個優點。特別地，本發明提供硬焊粉末與施壓和內部熱源合併，以可預測和可重複的方式，對靶和支撐板提供極佳接合。此使得，能夠藉由將預定的硬焊層放置在待於低溫下以可點火的接合箔片結合的靶和支撐板面上而控制或改變所欲的靶組合性質。

在一實施體系中，本發明針對濺鍍靶組合及其製法。濺鍍靶組合包括令由粉末製造的層硬焊至靶和支撐板之間

之至少一個相對面，以產生包含靶材料、內部熱源（即，接合箔片）和支撐板的疊層。此疊層置於維持適當對準的固定器中；壓力施於此疊層，且熱源點火。然後，自固定器移出靶組合。較佳地，使用具有充分生熱能力的材料，以產生靶材料和支撐板之間的接合，同時不會對靶的微結構或支撐板的機械性質造成實質改變。

另一實施體系中，本發明針對形成濺鍍靶組合的方法，其步驟包含提供具有外露表面的支撐板，及提供具有外露表面的濺鍍靶。然後將硬焊材料施用至支撐板的外露表面及濺鍍靶的外露表面，同時較佳地，將接合箔片插入支撐板上的硬焊材料和靶材料上的硬焊材料之間。於預定壓力下，對支撐板和靶材料施壓，將預定量的電流與預定量的壓力供應至接合箔片以得到介於靶材料和支撐板之間的所欲接合。

根據進一步實施體系，本發明係針對在靶材料的微結構和支撐板材料的機械性質無實質變化之下結合靶材料和支撐板材料之方法。

根據更進一步的實施體系，本發明係針對使靶材料結合至支撐板及得到接合強度明顯超過焊接接合，使得所得的濺鍍靶可以於高功率下使用之方法。

更進一步地，根據本實施體系，揭示用以製造支撐板與濺鍍靶具有極佳黏著的濺鍍靶組合的方法、設備和系統，此有利地，所須的加工溫度低，低於約 250°C，且約 20°C 至約 150°C 較佳。

閱讀本發明的以下詳細描述並參考附圖，將明瞭本發明的其他目的、優點和實施體系。

### 【實施方式】

根據較佳實施體系，本發明提供一種濺鍍靶組合，其中濺鍍靶和支撐板藉硬焊法接合。特定言之，在組合的硬焊接合期間內，靶和支撐板保留微細、實質上均勻的微結構。此外，本發明之實施體系提供在硬焊接合之後保留支撐板之機械性質的濺鍍靶組合。此外，本發明之實施體系亦提供一種接合分離荷重值遠超過標準焊接接合之約 290 磅的濺鍍靶組合。更佳地，本發明之靶組合之接合分離荷重值至少 630 磅。因此，相較於已知靶（例如，使用焊劑製造者），本實施體系的濺鍍靶於較高濺鍍功率下是有用的。

本發明提供濺鍍靶組合之新穎、具成本效益的接合，其符合顧客對於靶材料之微細、實質上均勻的微結構、強支撐板和高接合強度的要求。

根據本發明之例示實施體系，硬焊材料（例如，硬焊粉末）以藉熱噴霧法施用在支撐板和靶材料的結合表面上為佳。施用硬焊粉末之前的準備步驟為爛於濺鍍靶製造領域之人士已知者。

準備步驟完成之後，可以使用慣用方法和已知組成物將硬焊粉末層澱積在靶和支撐板上。例如，可以利用高速氧燃料（High-Velocity Oxy-Fuel, HVOF）熱噴霧法施加

具有 60Ag-30Cu-10Sn 重量%組成的塗層。此方法中，燃料和氧之摻合物一起燃燒。氣流因為噴嘴形狀而膨脹並達高速度。然後將硬焊粉末注入氣流中，產生可控制的熱氣和粒子束。當該束撞擊靶或支撐板時，硬焊粉末形成塗層。所得塗層的孔隙度低於約 5%，密度為理論密度的至少約 95%，且平均塗層厚度由約 0.004 至約 0.012 英吋，而較佳厚度在約 0.0005 英吋 / 英吋直徑的範圍內。例如，靶直徑為 4 英吋時，厚度範圍為 0.002 英吋，而靶直徑為 10 英吋時，厚度範圍為 0.005 英吋。

接合箔片（如，可點火的非均相成層結構）指向靶組合中心。此種接合箔片揭示於 Gilman 等人同在申請中且共同轉讓的美國專利申請案第 11/480,831 號，茲將該案全數以引用方式納入本文中，以構成本說明書的一部分。該接合箔片基本上被靶硬焊粉末層和支撐層硬焊粉末層所環繞。硬焊粉末以經由 DC 電源（未示）點火為佳，以散播放熱反應。此反應期間產生的熱熔化硬焊層，但不會穿透進入濺鍍靶或支撐板。較佳地，熱穿透深度約 0.012 英吋或較低，造成施加的硬焊層熔化並實質上同時接合在一起且不會造成濺鍍靶或支撐板的結晶或冶金結構的翹曲或干擾。結果，濺鍍靶維持其平整及其冶金整體性。

本發明的另一例示實施體系中，欲接合的組件可置於能夠輸送至少約 50,000 磅載量的加壓機中，如，液壓、螺桿、手動或電腦操作的加壓機..等。對準固定器含有精準間隔器（其置於對準梢上），以將支撐板和濺鍍靶置於

中央並對準。將硬焊層分別施於支撐板和濺鍍靶上至厚度由約 0.004 至 0.012 英吋。鋁間隔板（如鋁合金 6061）置於氯丁橡膠片材上以均勻地將荷重分散在支撐板上。施予至少約 50,000 磅的荷重以使組件結合。可以將直流電電力連接至加壓機。特別地，可將來自 DC 電源（未示）的負導線接至支撐板而正導線連接至接合箔片。施加的壓力經由平台安定化之後，將接合箔片點火，引發前文討論的放熱反應。接合 / 硬焊層熔化且成為深度約 0.015 英吋的層，因而藉由使濺鍍靶附於支撐板而形成濺鍍靶組合。接合之後，自加壓機移出整體靶組合。預期可用於本發明之實施體系中的加壓荷重範圍由約 50,000 至約 120,000 磅，此視靶尺寸而定。例如，定出直徑 17.700 英吋的靶之適當荷重為約 107,000 磅，此相當於壓力約 435psi。

接合和機械加工的濺鍍靶組合可經超音波檢視以測定接合是否有任何缺陷存在。可進行超音波和機械測量以確認最終靶組合構形的尺寸。

更特定言之，參考例示實施體系中的圖 1，待接合的靶和支撐板組件置於加壓機中以在組合上得到一致的壓力。此組合由具有精準間隔物（5,13）的對準固定器（7）組成，其置於精準對準梢（12）上以對準支撐板（11）（如，鋁合金 6061）。施予壓力，硬焊粉末（10）（如，市售 Cusiltin-10，Wesgo Metals Products（Hayward，加州）生產，組成為 60Ag-30Cu-10Sn（重量%））之實質均勻的層施於待結合的支撐板和靶表面。此硬焊粉末厚度由約

0.004 至約 0.012 英吋，及接合箔片（6）以約 0.002 至約 0.008 英吋的厚度置於其間。此例示實施體系中的濺鍍靶材料（4）以高純度鋁-銅合金為佳，實質上均勻的硬焊粉末層（9）於溫度低於 250°C（以約 20°C 至約 250°C 為佳）施於其上。此例示實施體系中，硬焊材料係組成爲 60Ag-30Cu-10Sn（重量%）的 Cusiltin-10，其施用厚度由約 0.004 至約 0.012 英吋。直徑約與濺鍍靶材料相同（典型者是直徑 17.700 英吋）的氯丁橡膠片（3）置於其上以補償濺鍍靶材料表面中的任何缺陷。直徑與濺鍍靶材料相同的鋁間隔板（2）（基本上是鋁合金 6061）置於氯丁橡膠片（3）上以將約 107,000 磅的荷重平均分散至待接合的組合。

如圖 2 所示者，對準固定器中的組合組件置於加壓機（例如，液壓、螺桿或手動加壓機）中，荷重約 107,000 磅。直流電（DC）電力連接至該組合；負導線接至對準固定器（7）而正導線連接至接合箔片（6）。壓力施於組合。當壓力穩定，接合箔片（6）以 DC 電源（未示）點火，引發放熱反應，其穿透施加的硬焊層（9,10）至深度約 0.012 英吋或更低，造成施加的硬焊粉末熔化且同時接合在一起，並未造成靶材料或支撐板材料的微結構干擾。

接合箔片點火和組合後續接合之後，釋放壓力並自對準固定器移出接合組合（20），此如圖 3 所示者。此例示實施體系說明使用組成爲 60Ag-30Cu-10Sn（重量%）的 Cusiltin-10 作為硬焊粉末將高純度鋁-銅合金接合至鋁合

金 6061 的同時，值得注意的是，本發明可以類似有效性用於任何直徑、形狀或構形的濺鍍靶和支撐板材料，可適當地用來作為濺鍍靶組合的合金或組成物如，鋁、鈦、銅和鉍或其合金，使用任何種類的硬焊粉末，如組成為 59Ag-27.3Cu-12.5In-1.2Ti (重量%) 的 Incusil-ABA 或組成為 61.5Ag-23.5Cu-15In (重量%) 的 Incusil-15。以重量計，硬焊粉末可為包括約 57 至 63% 的銀、約 22 至約 32% 的銅、約 0 至約 12% 的錫、約 0 至約 17% 的銻、和約 0 至約 3% 的鈦的組成物，其中這些構份中之不超過二者可為 0 重量%。

將參考以下實例，進一步詳細說明本發明之靶組合，但是，其不對本發明構成限制。

#### 比較例

作為本發明之靶組合的一比較例，焊劑接合的靶組合製備如下：將高純度鋁-銅靶坯料和鋁合金 6061 支撐板坯料電鍍出 0.0005 英吋鎳。然後將此二坯料置於溫度為 220 °C 的熱板上。將助熔劑施於接合表面之後，熔融焊劑（包含 63 重量%錫和 37 重量%鉛）施於經助熔的接合表面。自接合表面移除表面氧化物然後令兩坯料結合在一起。然後，此組合經空氣冷卻至室溫並同時施以 300psi 壓力。

#### 結果

然後，比較例之焊接接合的靶組合以超音波檢測接合

被覆率並與根據本發明製得者比較，此處選擇的硬焊材料是組成爲 60Ag-30Cu-10Sn（重量%）的 Cusiltin-10。此二組合顯示接合被覆率超過 99%。此外，藉張力試驗評估接合強度。根據本發明製得的靶組合之組合接合分離發生於荷重爲 630 磅時，而標準焊接組合之接合分離發生於荷重爲 290 磅之時。此外，如圖 4-5 所示者，根據本發明的靶組合的微結構未改變。如圖 4 所示者，高純度鋁-銅坯料在接合之前的平均晶粒尺寸爲 42 微米，如圖 5 所示者，高純度鋁-銅坯料在接合之後的平均晶粒尺寸爲 42 微米。

雖然本發明已參考其特定實施體系地詳細描述，關於此領域者顯見可作出各式各樣變化、修飾和替換，因此亦欲將未背離本發明而施用的等效情況包括於申請專利範圍的範圍內。

#### 【圖式簡單說明】

圖 1 係本發明之實施體系的分解截面圖。

圖 2 係圖 1 所示實施體系的組合狀態。

圖 3 係圖 1 和 2 所示實施體系的接合狀態，其待機械加工至最終尺寸。

圖 4 描繪高純度鋁-銅合金靶坯料在接合之前的微結構。

圖 5 描繪高純度鋁-銅合金靶坯料在接合之後的微結構。

【主要元件符號說明】

2：鋁間隔板

3：氯丁橡膠片

4：濺鍍靶材料

5：精準間隔物

6：接合箔片

7：對準固定器

9：硬焊層

10：硬焊層

11：支撐板

12：精準對準梢

13：精準間隔物

# 發明專利說明書

(本申請書格式、順序，請勿任意更動，※記號部分請勿填寫)

※申請案號：98123620

※申請日：98年07月13日

※IPC分類：C23C 14/34 (2006.01)

## 一、發明名稱：(中文/英文)

具有低溫高強度接合的濺鍍靶材組合

Sputter target assembly having a low-temperature high-strength bond

## 二、中文發明摘要：

本發明揭示一種濺鍍靶組合，其中靶和支撐板經由低溫硬焊結合在一起而在靶和支撐板之間產生極佳的接合。

三、英文發明摘要：

Sputter target assemblies are disclosed, wherein the target and the backing plate are joined together through brazing at low temperatures to produce a superior bond between the target and the backing plate.

## 七、申請專利範圍

1. 一種用於物理蒸鍍槽的濺鍍靶組合，包含：

具有外露表面的支撐板；

具有外露表面的濺鍍靶；

於低溫施用至支撐板的外露表面及施用至濺鍍靶的外露表面之硬焊材料層；

可點火的接合箔片層，其中可點火的接合箔片係非均相成層結構，其介於支撐板上的硬焊材料和靶材料上的硬焊材料之間，該支撐板和濺鍍靶結合以形成接合分離荷重值超過 600 磅的靶組合，其中組合之後，靶和支撐板的微結構實質上未改變，且該靶組合可於超過 20 千瓦的功率在槽中操作。

2. 如申請專利範圍第 1 項之濺鍍靶組合，其中硬焊材料含有包含約 57 至 63 重量%銀、約 22 至約 32 重量%銅、約 0 至約 12 重量%錫、約 0 至約 17 重量%鎳和約 0 至約 3 重量%鈦的硬焊粉末，其中這些構份中之不超過二者可為 0 重量%。

3. 如申請專利範圍第 1 項之濺鍍靶組合，其中硬焊材料含有包含約 60 重量%銀、約 30 重量%銅和約 10 重量%錫的硬焊粉末。

4. 如申請專利範圍第 1 項之濺鍍靶組合，其中接合箔片厚度約 0.002 至約 0.008 英吋。

5. 如申請專利範圍第 1 項之濺鍍靶組合，其中硬焊材料以實質上均勻的層提供。

6. 如申請專利範圍第 1 項之濺鍍靶組合，其中硬焊材料的厚度為約 0.004 至約 0.012 英吋。

7. 如申請專利範圍第 1 項之濺鍍靶組合，其中壓力是經由選自由螺桿加壓機、液壓加壓機和手動加壓機所組成之群組的加壓機施予。

8. 如申請專利範圍第 1 項之濺鍍靶組合，其中該支撐板由選自由鋁、鋁合金、銅、銅合金、鈦、鈦合金和其混合物所組成之群組的材料製得。

9. 如申請專利範圍第 1 項之濺鍍靶組合，其中該支撐板由選自由鋁合金、銅和銅合金所組成之群組的材料製得。

10. 如申請專利範圍第 1 項之濺鍍靶組合，其中該濺鍍靶由選自由高純度鋁和鋁合金、高純度銅和銅合金、高純度鈦、和高純度鎢所組成之群組的材料製得。

11. 如申請專利範圍第 1 項之濺鍍靶組合，其中硬焊係經由熱噴霧法施予。

12. 一種濺鍍靶組合，包含：

支撐板；

濺鍍靶；

介於支撐板和濺鍍靶之間的接合層，該接合層具有粉末化硬焊材料層位於分別與濺鍍靶和支撐板接觸的面上，形成接合分離荷重值超過 600 磅的濺鍍靶組合，且其中組合之後，濺鍍靶和支撐板的微結構未改變。

13. 一種半導體製造系統，其包含如申請專利範圍第

12 項之濺鍍靶組合。

14. 一種半導體組件，其在包含如申請專利範圍第 13 項之濺鍍靶組合的半導體製法中製造。

15. 一種用於物理蒸鍍槽的濺鍍靶組合之形成方法，其包含下列步驟：

提供具有外露表面的支撐板；

提供具有外露表面的濺鍍靶；

藉熱噴霧於低溫將硬焊材料層施用至支撐板的外露表面及濺鍍靶的外露表面；

將可點火的接合箔片插入支撐板上的硬焊材料層和濺鍍靶上的硬焊材料層之間，其中可點火的接合箔片係非均相成層結構；

於預定壓力下，對支撐板和濺鍍靶施壓；

將預定量的電流與預定量的壓力供應至接合箔片以得到接合分離荷重值超過 600 磅的濺鍍靶組合，且其中組合之後，濺鍍靶和支撐板的微結構實質上未改變。

16. 如申請專利範圍第 15 項之方法，進一步包含下列步驟：

在加壓之前對準濺鍍靶和支撐板；和

施以約 50,000 至約 120,000 磅的荷重。

17. 如申請專利範圍第 15 項之方法，其中施用以將箔片點火的電流由約 5 伏特至約 50 伏特。

18. 一種濺鍍靶組合，其藉申請專利範圍第 16 項之方法製得。

圖1

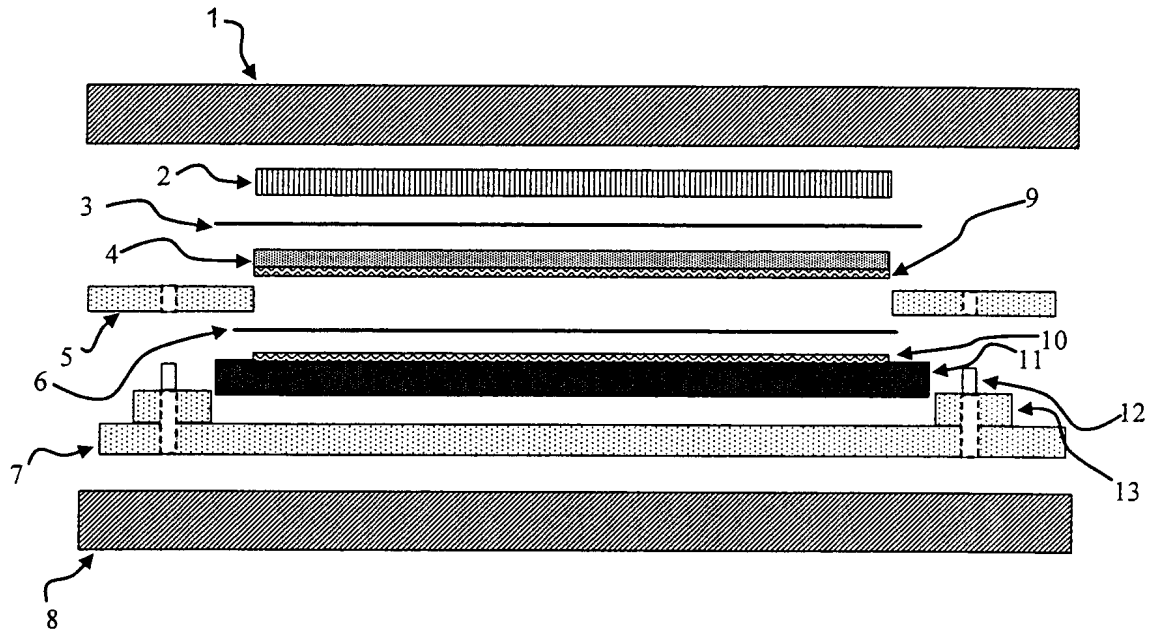


圖2

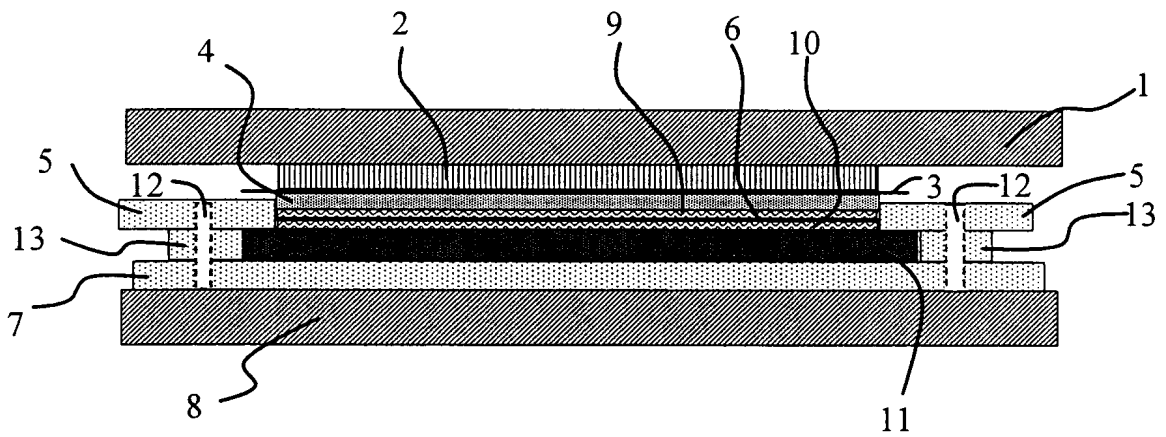


圖3

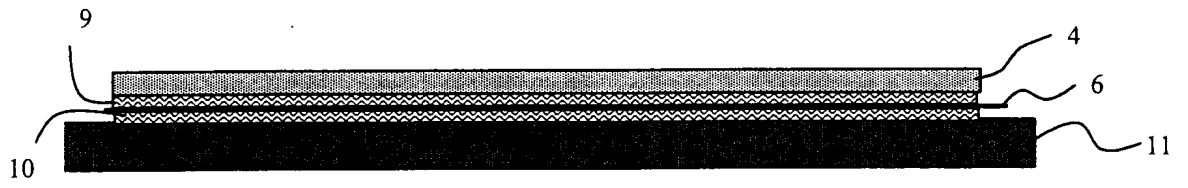


圖4

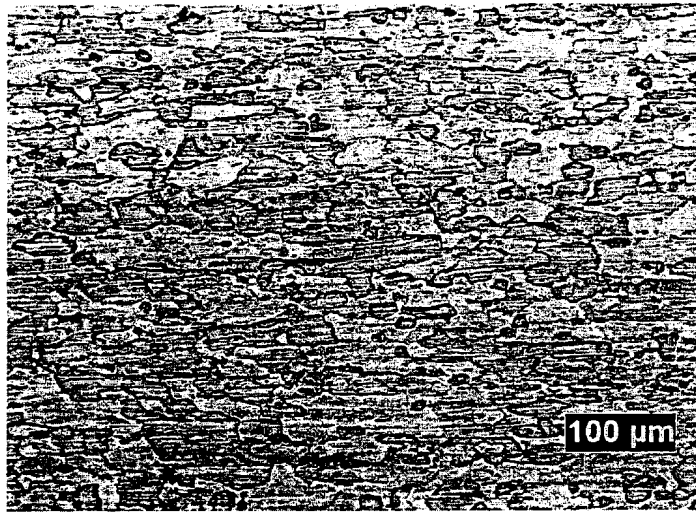
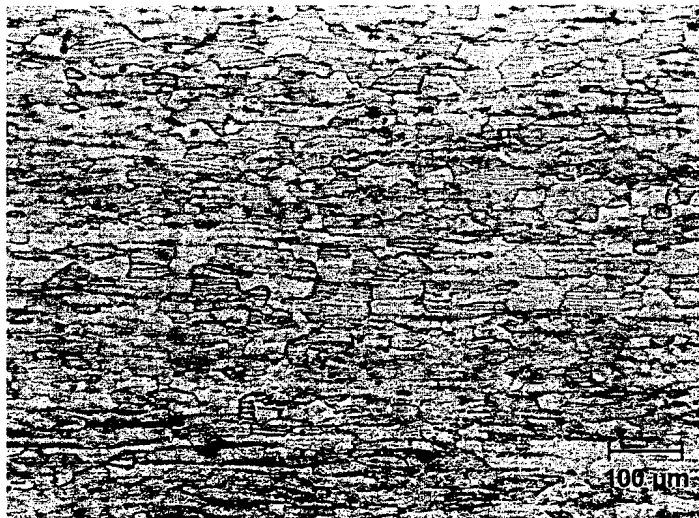


圖5



四、指定代表圖：

(一) 本案指定代表圖為：第(3)圖。

(二) 本代表圖之元件符號簡單說明：

4：濺鍍靶材料

6：接合箔片

9：硬焊層

10：硬焊層

11：支撐板

五、本案若有化學式時，請揭示最能顯示發明特徵的化學式：無