

(12) 实用新型专利

(10) 授权公告号 CN 202352901 U

(45) 授权公告日 2012. 07. 25

(21) 申请号 201220100492. 8

(22) 申请日 2012. 03. 17

(73) 专利权人 湖南深思电工实业有限公司

地址 411400 湖南省湘潭市湖南省湘乡工业
园红仑大道 9 号

(72) 发明人 丁光明

(51) Int. Cl.

H01R 13/502 (2006. 01)

H01R 13/02 (2006. 01)

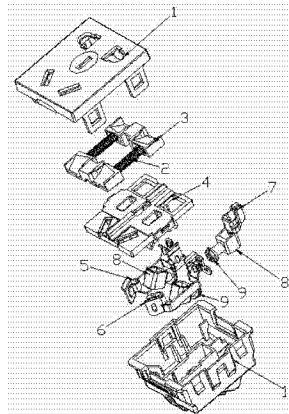
权利要求书 1 页 说明书 1 页 附图 1 页

(54) 实用新型名称

小空间布置的五孔插座

(57) 摘要

本实用新型涉及一种小空间布置的五孔插座,主要由一个小五孔面板、二条安全门弹簧、二个安全门、一个小五孔隔板、一个左插套、一个右插套、一个中插套、三个接线端子、三个接线螺丝、一个小五孔后座组成,左插套的 L 极接线柱与右插套的 N 极接线柱由现有技术中的直角改为斜角,使接线螺丝按斜角方向移动,使空间预留出;且将三插孔位置与二插孔完全错开,最好是三插孔在二插孔位置下 2mm 左右。按照以上技术方案做出来的新的小空间布置的五孔结构,可完全满足国家标准 GB2099. 1-2008 《家用和类似用途插头插座 第一部分:通用要求》。本实用新型设计巧妙,成本并未增加,但效果却大大优化,适合市场推广。



1. 一种小空间布置的五孔插座,主要由一个小五孔面板(1)、二条安全门弹簧(2)、二个安全门(3)、一个小五孔隔板(4)、一个左插套(5)、一个右插套(6)、一个中插套(7)、三个接线端子(8)、三个接线螺丝(9)、一个小五孔后座(10)组成,其特征在于:左插套(5)的L极接线柱与右插套的N极接线柱呈斜角,使接线螺丝按斜角方向移动,使空间预留出;且将三插孔位置与二插孔完全错开。

2. 按照权利要求1所述的一种小空间布置的五孔插座,其特征在于:三插孔在二插孔位置下2mm。

小空间布置的五孔插座

技术领域

[0001] 本实用新型涉及家用和类似用途固定式电气装置的插座,属于插座的外形布局。

背景技术

[0002] 已有的多功能三孔的孔型不符合国家标准 GB2099.1-2008《家用和类似用途插头插座 第一部分:通用要求》。现衍生出小空间布置的五孔插座的插孔布置,由于其小空间结构的局限性,二插孔与三插孔的地极重叠,仍不符合新国标要求。

发明内容

[0003] 为解决现有小空间布置的五孔插座的不足,本实用新型提出一种新的改良结构,使其达到新国标要求。本实用新型的技术方案如下:一种小空间布置的五孔插座,主要由一个小五孔面板、二条安全门弹簧、二个安全门、一个小五孔隔板、一个左插套、一个右插套、一个中插套、三个接线端子、三个接线螺丝、一个小五孔后座组成,左插套的 L 极接线柱与右插套的 N 极接线柱由现有技术中的直角改为斜角,使接线螺丝按斜角方向移动,使空间预留出;且将三插孔位置与二插孔完全错开,最好是三插孔在二插孔位置下 2mm 左右。

[0004] 按照以上技术方案做出来的新的小空间布置的五孔结构,可完全满足国家标准 GB2099.1-2008《家用和类似用途插头插座 第一部分:通用要求》。

[0005] 本实用新型设计巧妙,成本并未增加,但效果却大大优化,适合市场推广。

[0006] 说明书附图

[0007] 图 1 为本实用新型的拆装结构示意图。

具体实施例

[0008] 以下结合说明书附图以及本实用新型的一种实施例来对本实用新型进行进一步解释说明,本实施例中的一种小空间布置的五孔插座,主要由一个小五孔面板 1、二条安全门弹簧 2、二个安全门 3、一个小五孔隔板 4、一个左插套 5、一个右插套 6、一个中插套 7、三个接线端子 8、三个接线螺丝 9、一个小五孔后座 10 组成,左插套 5 的 L 极接线柱与右插套的 N 极接线柱呈斜角,使接线螺丝按斜角方向移动,使空间预留出;且三插孔在二插孔位置下 2mm。按照以上技术方案做出来的新的小空间布置的五孔结构,可完全满足国家标准 GB2099.1-2008《家用和类似用途插头插座 第一部分:通用要求》。

[0009] 但本实施例仅为本实用新型一种较好实施例,并非本实用新型全部内容,只要在本实用新型精神范围内所做的等同变换,则将在本实用新型保护范围之内。

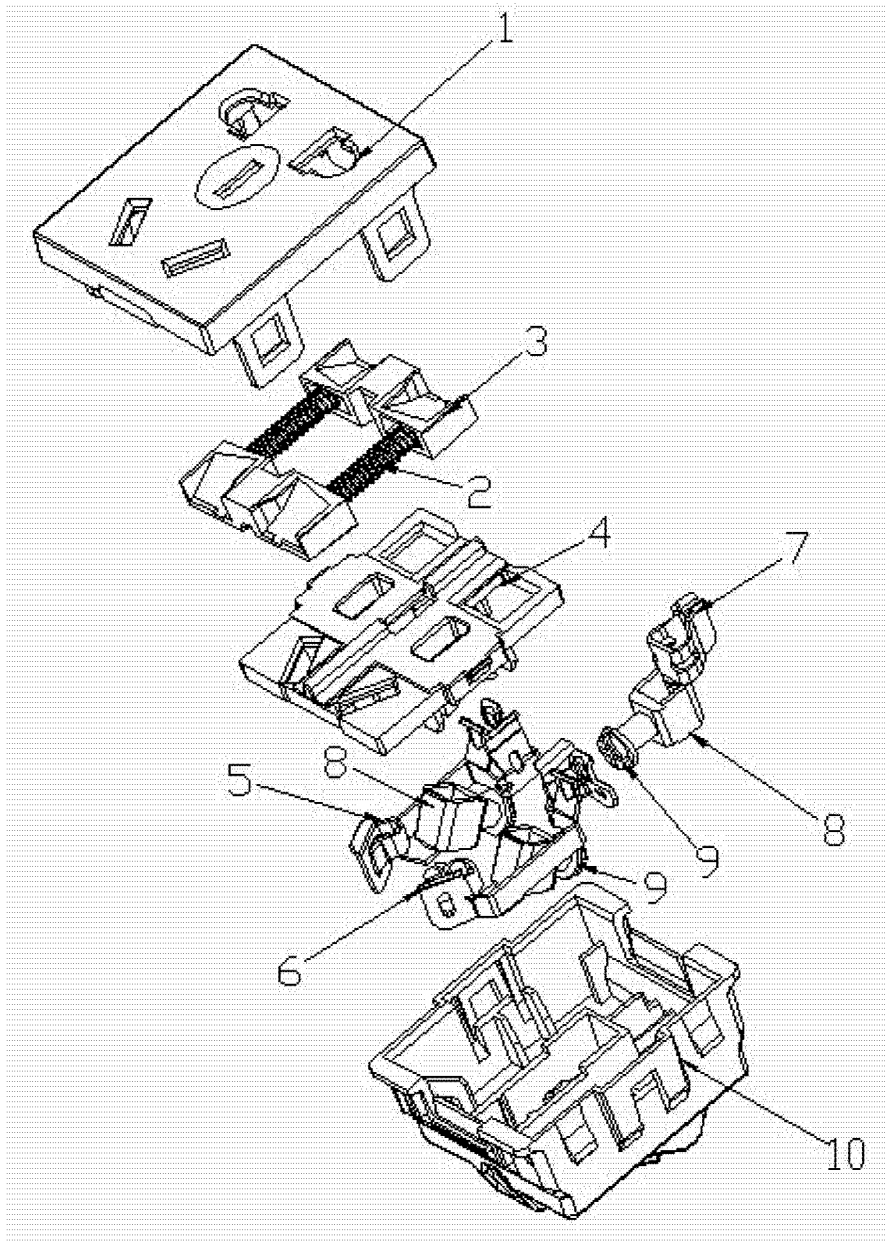


图 1