



(19) 中華民國智慧財產局

(12) 新型說明書公告本

(11) 證書號數：TW M660454 U

(45) 公告日：中華民國 113 (2024) 年 09 月 11 日

(21) 申請案號：113205341

(22) 申請日：中華民國 113 (2024) 年 05 月 24 日

(51) Int. Cl. : H04B1/3888 (2015.01)

H04M1/02 (2006.01)

(71) 申請人：新加坡商優克創意有限公司(新加坡) UNIQ CREATION PTE. LTD. (SG)
新加坡

(72) 新型創作人：黃 耀榮 WONG, YEW WENG (SG)

(74) 代理人：楊傳鏈

申請專利範圍項數：4 項 圖式數：3 共 9 頁

(54) 名稱

平板保護套的磁吸鐵片裝配結構

(57) 摘要

一種平板保護套的磁吸鐵片裝配結構，包含保護套本體、鐵片，保護套本體包含底板、設置於底板邊沿的側邊，鐵片的兩側對稱設置有定位耳，底板上貫穿設置有與定位耳對應設置的通槽，定位耳通過通槽後向底板的內壁側折彎。組裝時，定位耳與鐵片垂直，將兩個定位耳對準相應的通槽組入，當鐵片貼合到底板的底面上後對定位耳進行折彎操作，以將定位耳折彎到底板的內壁上，即可將鐵片穩固地組裝到保護套本體上，組裝過程簡便快捷，避免鐵片從保護套本體上脫落，提高保護套的使用壽命。

指定代表圖：

符號簡單說明：

10:底板

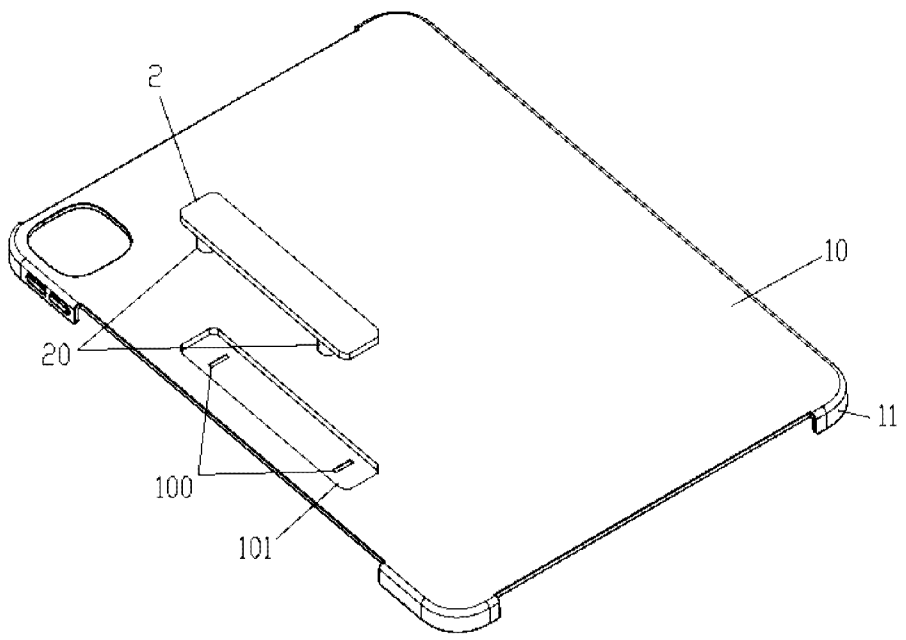
100:通槽

101:第一容納槽

11:側邊

2:鐵片

20:定位耳



【圖 3】



公告本

【新型摘要】

M660454

【中文新型名稱】平板保護套的磁吸鐵片裝配結構

【中文】一種平板保護套的磁吸鐵片裝配結構，包含保護套本體、鐵片，保護套本體包含底板、設置於底板邊沿的側邊，鐵片的兩側對稱設置有定位耳，底板上貫穿設置有與定位耳對應設置的通槽，定位耳通過通槽後向底板的內壁側折彎。組裝時，定位耳與鐵片垂直，將兩個定位耳對準相應的通槽組入，當鐵片貼合到底板的底面上後對定位耳進行折彎操作，以將定位耳折彎到底板的內壁上，即可將鐵片穩固地組裝到保護套本體上，組裝過程簡便快捷，避免鐵片從保護套本體上脫落，提高保護套的使用壽命。

【指定代表圖】圖3。

【代表圖之符號簡單說明】

10:底板

100:通槽

101:第一容納槽

11:側邊

2:鐵片

20定位耳

【新型說明書】

【中文新型名稱】 平板保護套的磁吸鐵片裝配結構

【技術領域】

【0001】 本創作係與平板保護套技術領域有關，特別是指一種平板保護套的磁吸鐵片裝配結構。

【先前技術】

【0002】 在資訊社會不斷發展的今天，各種可攜式電子產品如平板電腦、大螢幕手機以及平板電子閱讀器逐漸走進人們的日常生活，而隨著可攜式電子產品性能及外觀上的不斷升級改進，其造價也隨之提升，為儘量減少產品的損壞，對應的保護套逐漸被人們所認可並備受追捧。

【0003】 平板保護套是一種用於保護平板電腦，可以減輕平板電腦因撞擊或摩擦造成的損壞或磨損。市面上平板保護套主要分為有面蓋和無面蓋兩種，有面蓋的保護套主要由保護套本體、支架套組成，支架套具有面蓋板。使用時，保護套本體套在平板電腦上，面蓋板可將平板電腦的螢幕蓋合。為了能將面蓋板定位在螢幕上，會在面蓋板的前端可折疊式連接有定位板，通過在定位板內設置磁鐵，並在保護套本體的底面側設置鐵片，定位板疊合在保護套本體的底面上時磁鐵將吸附在鐵片上，從而避免面蓋板活動。市面上的保護套本體，其鐵片基本上都是通過膠水粘接在保護套本體的底面上，容易出現鐵片脫落或部分脫膠翹起的情況，影響了保護套的正常使用，保護套的使用壽命較短。

【新型內容】

【0004】 本創作所要解決的問題在於，提供一種平板保護套的磁吸鐵片裝配結構，避免鐵片脫落，提高保護套的使用壽命。

【0005】 緣是，依本創作所提供之一種平板保護套的磁吸鐵片裝配結構，包含保護套本體、鐵片，保護套本體包含底板、設置於底板邊沿的側邊，鐵片的兩側對稱設置有定位耳，底板上貫穿設置有與定位耳對應設置的通槽，定位耳通過通槽後向底板的內壁側折彎。

【0006】 進一步的，底板的外壁上設置有與鐵片匹配的第一容納槽，鐵片設置於第一容納槽中，通槽設置於第一容納槽的底部。

【0007】 進一步的，底板的內壁上設置有與定位耳匹配的第二容納槽，通槽與第二容納槽相通，定位耳折彎在第二容納槽中。

【0008】 進一步的，鐵片、定位耳為一體式結構。

【0009】 藉此，本創作的有益效果為：提供一種平板保護套的磁吸鐵片裝配結構，組裝時，定位耳與鐵片垂直，將兩個定位耳對準相應的通槽組入，當鐵片貼合到底板的底面上後對定位耳進行折彎操作，以將定位耳折彎到底板的內壁上，即可將鐵片穩固地組裝到保護套本體上，組裝過程簡便快捷，避免鐵片從保護套本體上脫落，提高保護套的使用壽命。

【圖式簡單說明】

【0010】 圖1係本創作實施例的底面側視角的外形結構示意圖。

【0011】 圖2係本創作實施例的頂面側視角的外形結構示意圖。

【0012】 圖3係本創作實施例的分解結構示意圖。

【實施方式】

【0013】 為了詳細說明本創作之技術特點所在，茲舉以下實施例並配合圖式說明如後，所描述的實施例是本創作的一部分實施例，而不是全部的實施例。

【0014】 基於所描述的本創作的實施例，所屬領域技術人員在無需創造性勞動的前提下所獲得的所有其他實施例，都屬於本創作保護的範圍。

【0015】 參考圖1-3。

【0016】 本創作提供一種平板保護套的磁吸鐵片裝配結構，包含保護套本體1、鐵片2，保護套本體1包含底板10、設置於底板10邊沿的側邊11，鐵片2的兩側對稱設置有定位耳20，底板10上貫穿設置有與定位耳20對應設置的通槽100，定位耳20通過通槽100後向底板10的內壁側折彎。

【0017】 其工作原理為，組裝時，定位耳20與鐵片2垂直，將兩個定位耳20對準相應的通槽100組入，當鐵片2貼合到底板10的底面上後對定位耳20進行折彎操作，以將定位耳20折彎到底板10的內壁上，即可將鐵片2穩固地組裝到保護套本體1上，組裝過程簡便快捷，避免鐵片2從保護套本體1上脫落，提高保護套的使用壽命。

【0018】 基於上述實施例，底板10的外壁上設置有與鐵片2匹配的第一容納槽101，鐵片2設置於第一容納槽101中，通槽100設置於第一容納槽101的底部，避免鐵片2凸出於底板10的底面，使用時更順滑，不會產生刮手的情況。

【0019】 基於上述實施例，底板10的內壁上設置有與定位耳20匹配的第二容納槽102，通槽100與第二容納槽102相通，定位耳20折彎在第二容納槽102中，

避免定位耳20凸出於底板10的頂面，不會對平板電腦組入保護套本體1中產生干涉，不會在平板電腦上留下印痕。

【0020】 基於上述實施例，鐵片2、定位耳20為一體式結構，具有更好的結構強度，裝配穩定性更好，提高保護套的使用壽命。

【0021】 以上所舉實施例為本創作的較佳實施方式，僅用來方便說明本創作，並非對本創作作任何形式上的限制，任何所屬技術領域中具有通常知識者，若在不脫離本創作所提技術特徵的範圍內，利用本創作所揭示技術內容所作出局部更動或修飾的等效實施例，並且未脫離本創作的技術特徵內容，均仍屬於本創作技術特徵的範圍內。

【符號說明】

【0022】

1:保護套本體

10:底板

100:通槽

101:第一容納槽

102:第二容納槽

11:側邊

2:鐵片

20定位耳

【新型申請專利範圍】

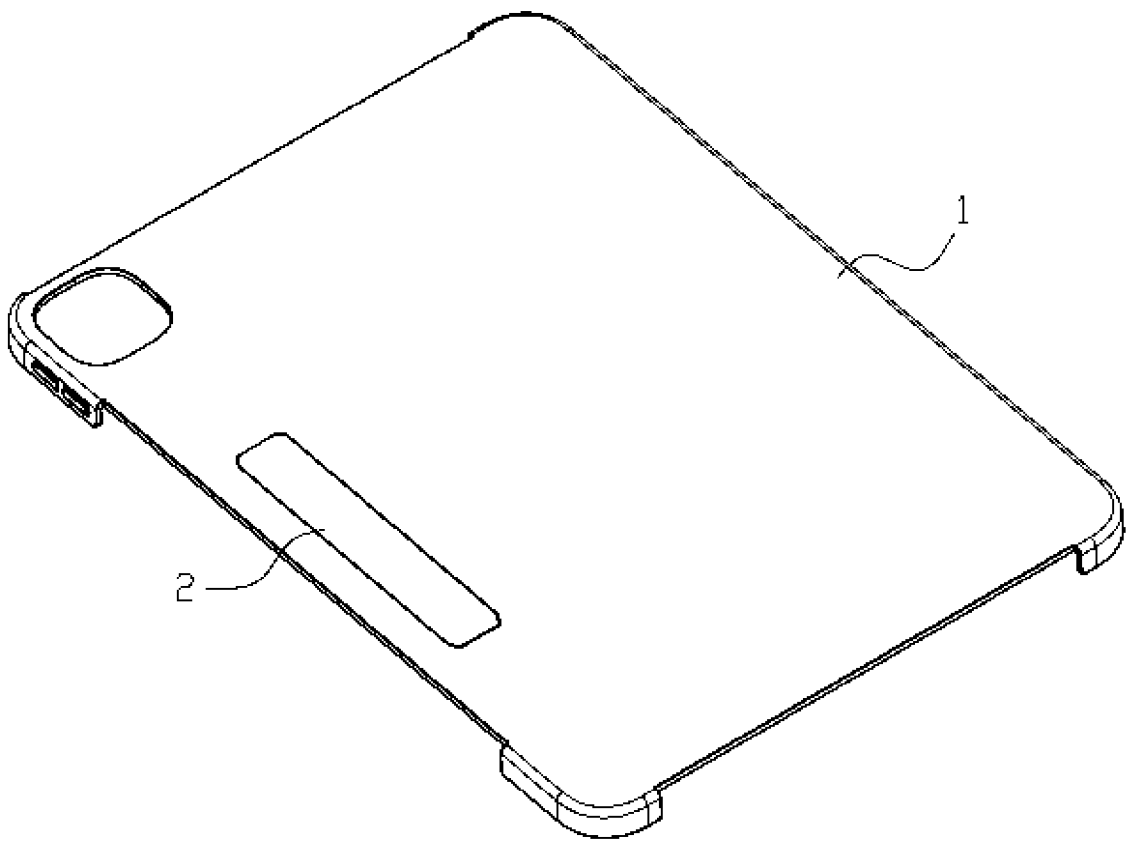
【請求項1】 一種平板保護套的磁吸鐵片裝配結構，包含一保護套本體、一鐵片，其中，該保護套本體包含一底板、一設置於該底板邊沿的側邊，該鐵片的兩側對稱設置有一定位耳，該底板上貫穿設置有一與該定位耳對應設置的通槽，該定位耳通過該通槽後向該底板的內壁側折彎。

【請求項2】 如請求項1所述之平板保護套的磁吸鐵片裝配結構，其中，該底板的外壁上設置有一與該鐵片匹配的第一容納槽，該鐵片設置於該第一容納槽中，該通槽設置於該第一容納槽的底部。

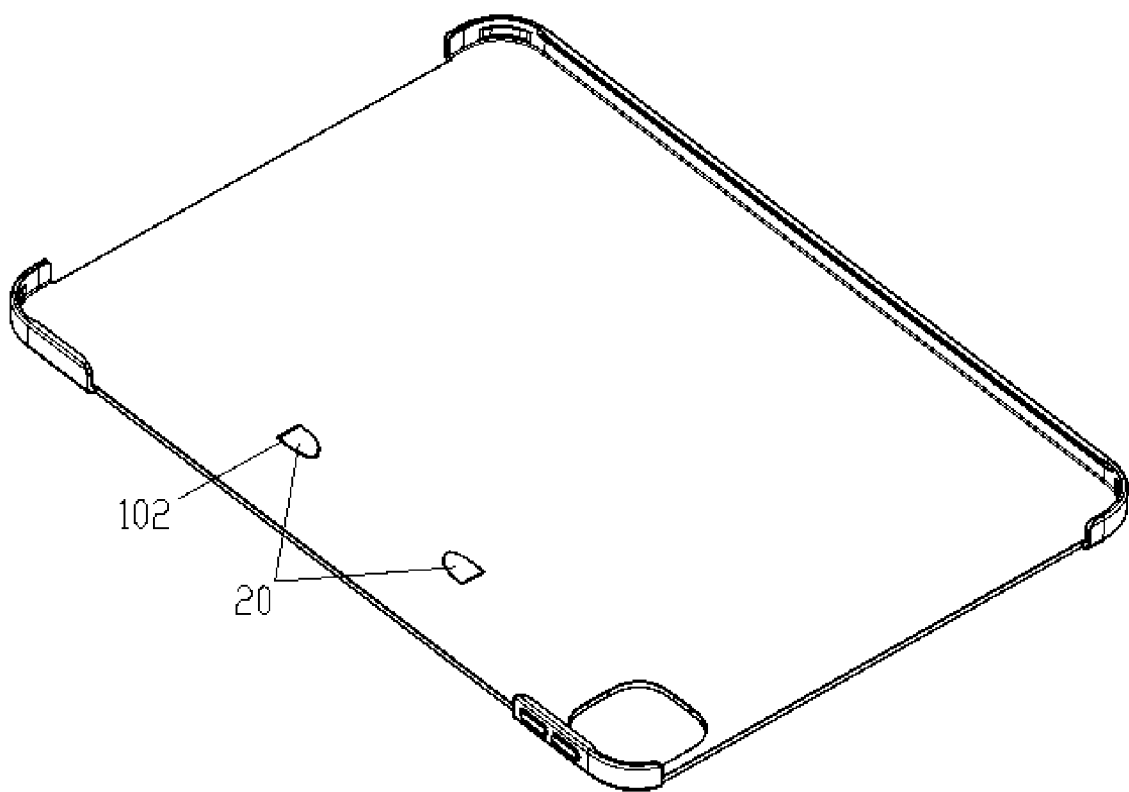
【請求項3】 如請求項2所述之平板保護套的磁吸鐵片裝配結構，其中，該底板的內壁上設置有一與該定位耳匹配的第二容納槽，該通槽與該第二容納槽相通，該定位耳折彎在該第二容納槽中。

【請求項4】 如請求項3所述之平板保護套的磁吸鐵片裝配結構，其中，該鐵片、定位耳為一體式結構。

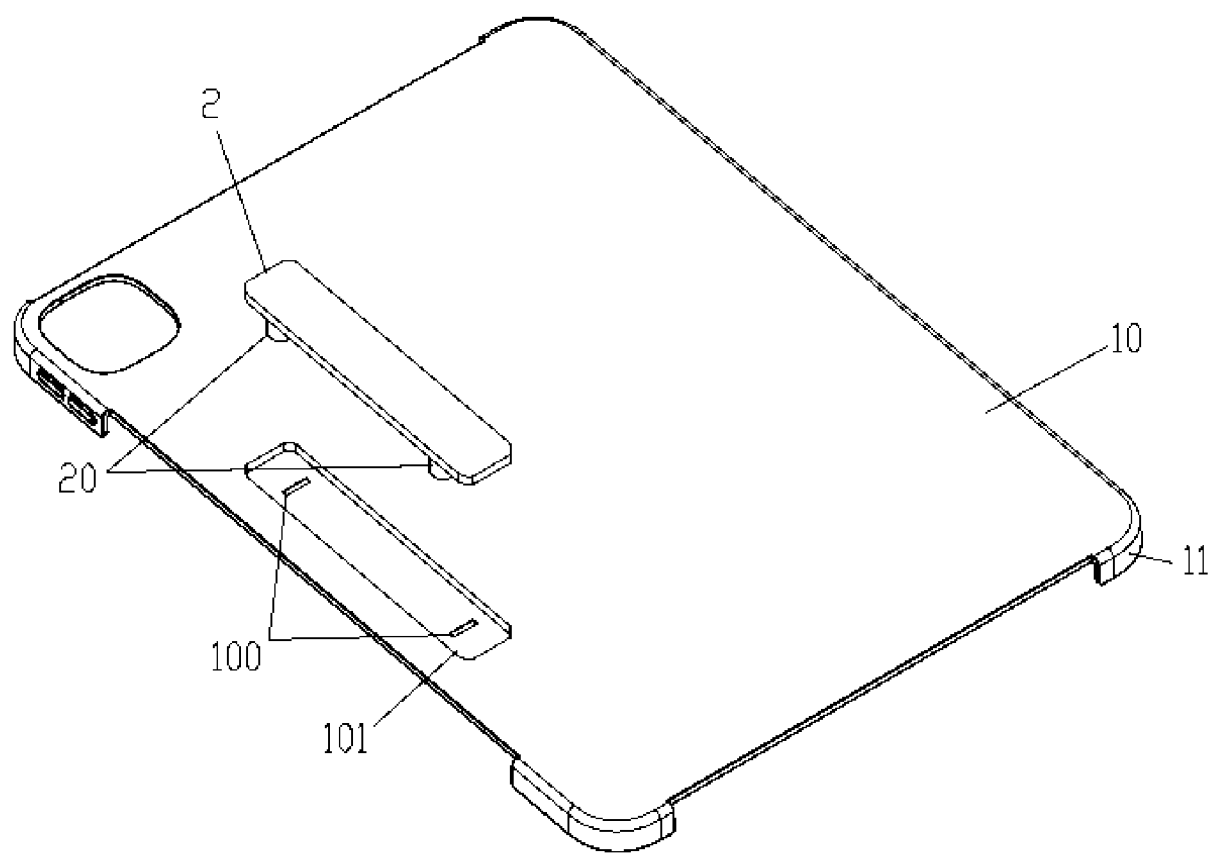
【新型圖式】



【圖 1】



【圖 2】



【圖 3】