

(12) 实用新型专利

(10) 授权公告号 CN 202665475 U

(45) 授权公告日 2013. 01. 16

(21) 申请号 201220296050. 5

(22) 申请日 2012. 06. 18

(73) 专利权人 永康市双龙工贸有限公司

地址 321300 浙江省永康市五金科技工业园
锡山路 229 号第一幢

(72) 发明人 郎神亮

(51) Int. Cl.

A47L 13/20 (2006. 01)

B25G 1/00 (2006. 01)

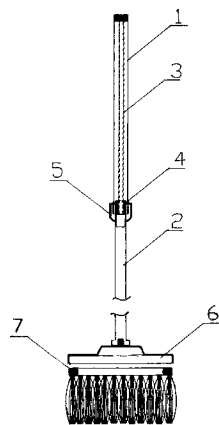
权利要求书 1 页 说明书 1 页 附图 1 页

(54) 实用新型名称

一种手压伸缩旋转拖把杆

(57) 摘要

本实用新型公开了一种手压伸缩旋转拖把杆,包括有上杆体、下杆体、上圆盘和棉布条框,所述上杆体与下杆体通过杆体锁合装置固定连接,所述固定连接处内部设有螺纹驱动装置,所述螺纹驱动装置中心部设有与螺纹驱动装置螺距相匹配的麻花轨道杆。所述上杆体和下杆体均为中空套筒结构,上杆体的内径略大于下杆体的外径。本实用新型的有益效果:本实用新型采用麻花轨道杆,使结构更简单,更加省时省力,生产成本低,值得推广。



1. 一种手压伸缩旋转拖把杆,包括有上杆体(1)、下杆体(2)、上圆盘(6)和棉布条框(7),其特征在于:所述上杆体(1)与下杆体(2)通过杆体锁合装置(5)固定连接,所述固定连接处内部设有螺纹驱动装置(4),所述螺纹驱动装置(4)中心部设有与螺纹驱动装置螺距相匹配的麻花轨道杆(3)。

2. 根据权利要求1所述的手压伸缩旋转拖把杆,其特征在于:所述上杆体(1)和下杆体(2)均为中空套筒结构,上杆体(1)的内径略大于下杆体(2)的外径。

一种手压伸缩旋转拖把杆

技术领域

[0001] 本实用新型涉及拖把技术领域,特别是指一种手压伸缩旋转拖把杆。

背景技术

[0002] 拖把是一种常见的清洁工具,拖把在使用之后都会清洗,清洗使得拖把棉布条上粘满水,需要对棉布条拧干。常见的脱水装置是拖把桶,拖把桶上设置有脚踩驱动装置,驱动脱水篮旋转,将棉布条置于脱水篮上后,便可甩掉水,实现棉布条的拧干。这种拖把结构复杂,成本较高,使用不便。

发明内容

[0003] 针对现有技术的不足,本实用新型提供一种手压伸缩旋转拖把杆。

[0004] 为了实现上述目的,本实用新型为解决其技术问题所采取的技术方案是:

[0005] 一种手压伸缩旋转拖把杆,包括有上杆体、下杆体、上圆盘和棉布条框,所述上杆体与下杆体通过杆体锁合装置固定连接,所述固定连接处内部设有螺纹驱动装置,所述螺纹驱动装置中心部设有与螺纹驱动装置螺距相匹配的麻花轨道杆。所述上杆体和下杆体均为中空套筒结构,上杆体的内径略大于下杆体的外径。

[0006] 本实用新型的有益效果:本实用新型采用麻花轨道杆,使结构更简单,更加省时省力,生产成本低,值得推广。

附图说明

[0007] 图1为本实用新型实施例的结构图。

[0008] 图2为本实用新型蜗杆的示意图。

具体实施方式

[0009] 如图所示,一种手压伸缩旋转拖把杆,包括有上杆体1、下杆体2、上圆盘6和棉布条框7,所述上杆体1与下杆体2通过杆体锁合装置5固定连接,所述固定连接处内部设有螺纹驱动装置4,所述螺纹驱动装置4中心部设有与螺纹驱动装置螺距相匹配的麻花轨道杆3。所述上杆体1和下杆体2均为中空套筒结构,上杆体1的内径略大于下杆体2的外径。

[0010] 本实用新型由于采用麻花轨道杆3与螺纹驱动装置4来实现拖把旋转,从而甩干拖把。使用时只需将上杆体1上下伸缩便可控制拖把旋转。本新型结构更简单,更加省时省力,生产成本低,值得推广。

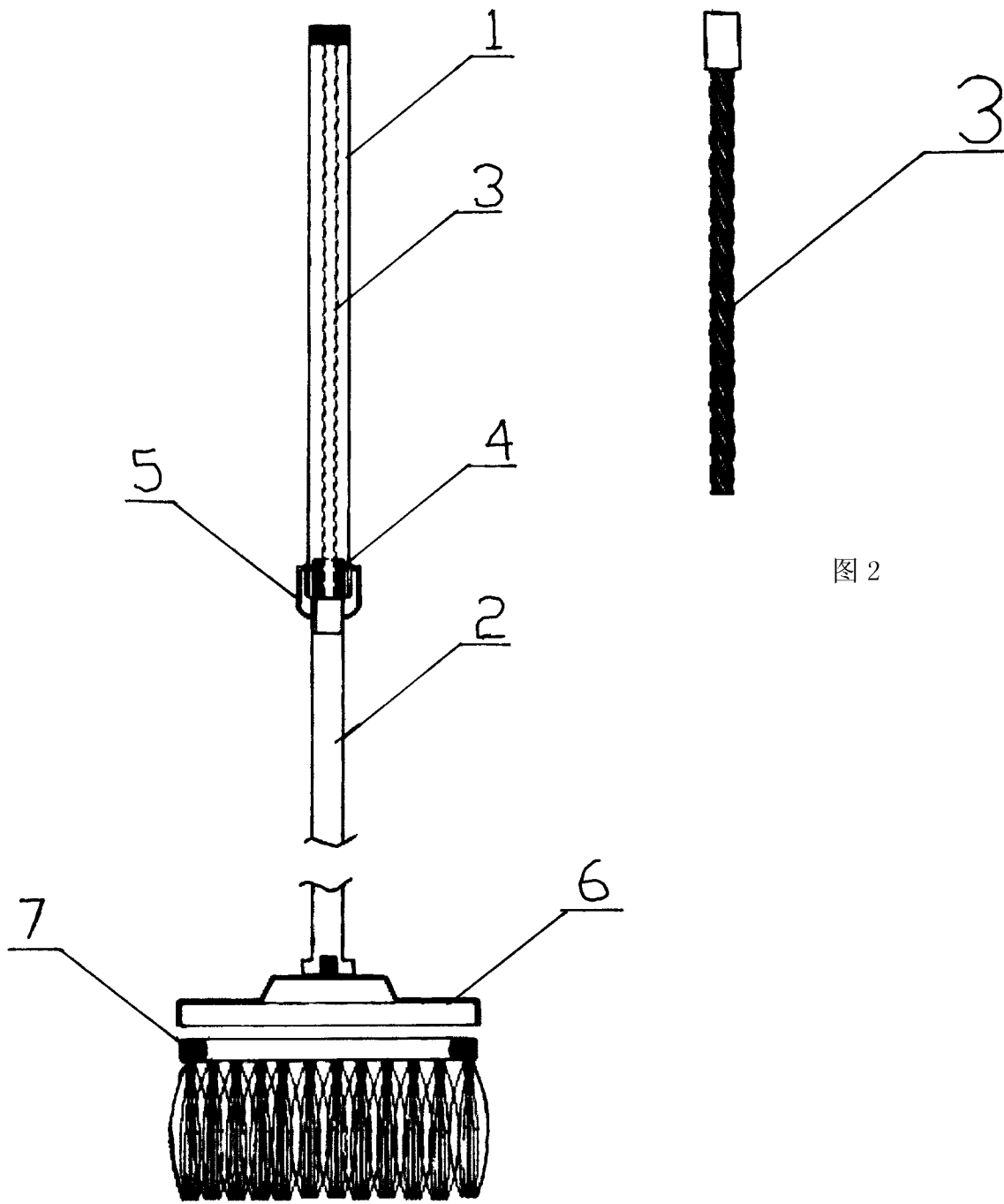


图 2

图 1