



(12)实用新型专利

(10)授权公告号 CN 210552157 U

(45)授权公告日 2020.05.19

(21)申请号 201921044954.7

(22)申请日 2019.07.05

(73)专利权人 宾阳县建丰混凝土有限公司

地址 530409 广西壮族自治区南宁市宾阳县南梧公路黎塘新埠路段

(72)发明人 余政 唐志刚 黄汝权 陈加森

(74)专利代理机构 南宁深之意专利代理事务所
(特殊普通合伙) 45123

代理人 黄南概

(51) Int. Cl.

B28C 5/32(2006.01)

B28C 7/16(2006.01)

B08B 9/087(2006.01)

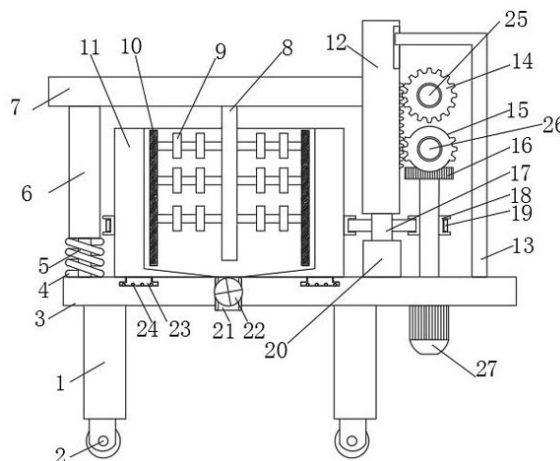
权利要求书1页 说明书4页 附图1页

(54)实用新型名称

一种节能型混凝土搅拌机

(57)摘要

本实用新型公开了一种节能型混凝土搅拌机,包括两个支撑腿,两个所述支撑腿的底部均固定连接有锁止万向轮,两个所述支撑腿顶部固定连接同一个放置板,所述放置板上表面左侧固定连接第一伸缩杆。本实用新型中通过皮带轮以及皮带的配合使用,使得搅拌箱转动,通过搅拌箱与旋转轴、搅拌杆、竖向搅拌叶以及刮板相对转动使得混凝土在搅拌箱内部充分搅拌,通过连接板外侧壁的齿条、第一连接机构、第二连接机构、第一锥齿轮以及电机的配合使用,使得旋转轴带动搅拌杆、竖向搅拌叶以及刮板做规律的升降运动,从而使得旋转轴、搅拌杆、竖向搅拌叶以及刮板在搅拌箱内部无死角转动,解决了现有技术中因搅拌不充分从而造成的资源浪费问题。



1. 一种节能型混凝土搅拌机,包括两个支撑腿(1),其特征在于:两个所述支撑腿(1)的底部均固定连接锁止万向轮(2),两个所述支撑腿(1)顶部固定连接同一个放置板(3),所述放置板(3)上表面左侧固定连接第一伸缩杆(5),所述第一伸缩杆(5)远离放置板(3)的一端固定连接连接杆(6),所述放置板(3)的顶部通过旋转机构转动连接有搅拌箱(11),所述搅拌箱(11)底部开设有出料口(21),所述放置板(3)上表面且位于搅拌箱(11)右侧固定连接支撑块(20),所述支撑块(20)的顶部固定连接第二伸缩杆(17),所述第二伸缩杆(17)远离支撑块(20)的一端固定连接连接板(12),所述连接杆(6)远离放置板(3)的一端与连接板(12)外侧壁固定连接同一根横板(7),所述横板(7)下表面固定连接旋转轴(8),所述旋转轴(8)位于搅拌箱(11)内,所述旋转轴(8)外侧壁固定连接M*N排列的多根搅拌杆,所述搅拌杆上固定连接多个竖向搅拌叶(9),同一列的多根所述搅拌杆远离旋转轴(8)的一端固定连接同一块刮板(10),且所述刮板(10)与搅拌箱(11)的内侧壁接触;

所述连接板(12)远离横板(7)的一侧滑动连接保护箱(13),所述保护箱(13)与放置板(3)的顶部固定连接,所述连接板(12)远离横板(7)的外侧壁开设有齿条,所述连接板(12)通过齿条分别连接第一连接机构和第二连接机构,所述第一连接结构与第二连接机构相啮合,所述放置板(3)下表面右侧固定连接电机(27),所述电机(27)的输出轴贯穿放置板(3)并向上延伸,所述电机(27)输出轴的外侧壁与搅拌箱(11)的外侧壁均固定连接皮带轮(18),两个所述皮带轮(18)通过同一个皮带(19)传动连接,所述电机(27)输出轴顶端固定连接第一锥齿轮(16),所述第一锥齿轮(16)与第二连接机构相啮合。

2. 根据权利要求1所述的一种节能型混凝土搅拌机,其特征在于:所述第一伸缩杆(5)外侧壁套设有复位弹簧(4),所述复位弹簧(4)的两端分别与放置板(3)上表面和连接杆(6)底部固定连接。

3. 根据权利要求1所述的一种节能型混凝土搅拌机,其特征在于:所述旋转机构包括旋转底座(23),所述放置板(3)的顶部开设有与旋转底座(23)对应的呈环形的旋转槽,所述旋转底座(23)的底部开设多个收纳槽,所述收纳槽内设有滚珠(24),所述滚珠(24)与旋转槽的内底部接触。

4. 根据权利要求1所述的一种节能型混凝土搅拌机,其特征在于:所述连接板(12)远离横板(7)的外侧壁开设有与保护箱(13)相适配的滑槽,所述保护箱(13)与滑槽的内侧壁滑动连接。

5. 根据权利要求1所述的一种节能型混凝土搅拌机,其特征在于:所述出料口(21)上固定安装有出料阀(22)。

6. 根据权利要求1所述的一种节能型混凝土搅拌机,其特征在于:所述第一连接机构包括转动连接在保护箱(13)内侧壁的第一转轴(25),所述第一转轴(25)的外侧壁套设有齿轮(14)。

7. 根据权利要求1所述的一种节能型混凝土搅拌机,其特征在于:所述第二连接机构包括转动连接在保护箱(13)内侧壁的第二转轴(26),所述第二转轴(26)的内侧壁固定套接有不完全齿轮(15),所述第二转轴(26)的外侧壁固定套接有与第一锥齿轮(16)相啮合的第二锥齿轮(28)。

一种节能型混凝土搅拌机

技术领域

[0001] 本实用新型涉及搅拌领域,尤其涉及一种节能型混凝土搅拌机。

背景技术

[0002] 混凝土搅拌机是把水泥、砂石骨料和水混合并拌制成混凝土混合料的机械。主要由拌筒、加料和卸料机构、供水系统、原动机、传动机构、机架和支承装置等组成。按工作性质分间歇式(分批式)和连续式;按搅拌原理分自落式和强制式;按安装方式分固定式和移动式;按出料方式分倾翻式和非倾翻式;按拌筒结构形式分梨式、鼓筒式、双锥、圆盘立轴式和圆槽卧轴式等。

[0003] 一种高效节能搅拌机的出现大大方便了物料的搅拌,但是传统的混凝土搅拌机存在很多不足之处,例如传统的搅拌机在搅拌过程中无法做到搅拌充分,常常使得混凝土在搅拌箱内部搅拌不完全导致混凝土没有作用,造成了资源的浪费,且混凝土搅拌机在搅拌过程中由于粘附在搅拌机内侧壁的混凝土凝固,传统的混凝土搅拌机无法做到清洗,导致凝固的混凝土对搅拌机造成影响。

实用新型内容

[0004] 本实用新型的目的在于为了解决现有技术中存在的缺点,而提出的一种节能型混凝土搅拌机。

[0005] 为了实现上述目的,本实用新型采用了如下技术方案:一种节能型混凝土搅拌机,包括两个支撑腿,两个所述支撑腿的底部均固定连接有锁止万向轮,两个所述支撑腿顶部固定连接同一个放置板,所述放置板上表面左侧固定连接有第一伸缩杆,所述第一伸缩杆远离放置板的一端固定连接有连接杆,所述放置板的顶部通过旋转机构转动连接有搅拌箱,所述搅拌箱底部开设有出料口,所述放置板上表面且位于搅拌箱右侧固定连接有支撑块,所述支撑块的顶部固定连接有第二伸缩杆,所述第二伸缩杆远离支撑块的一端固定连接连接板,所述连接杆远离放置板的一端与连接板外侧壁固定连接有同一根横板,所述横板下表面固定连接有旋转轴,所述旋转轴位于搅拌箱内,所述旋转轴外侧壁固定连接有M*N排列的多根搅拌杆,所述搅拌杆上固定连接有多个竖向搅拌叶,同一列的多根所述搅拌杆远离旋转轴的一端固定连接有同一块刮板,且所述刮板与搅拌箱的内侧壁接触;

[0006] 所述连接板远离横板的一侧滑动连接有保护箱,所述保护箱与放置板的顶部固定连接,所述连接板远离横板的外侧壁开设有齿条,所述连接板通过齿条分别连接有第一连接机构和第二连接机构,所述第一连接结构与第二连接机构相啮合,所述放置板下表面右侧固定连接有电机,所述电机的输出轴贯穿放置板并向上延伸,所述电机输出轴的外侧壁与搅拌箱的外侧壁均固定连接有皮带轮,两个所述皮带轮通过同一个皮带传动连接,所述电机输出轴顶端固定连接第一锥齿轮,所述第一锥齿轮与第二连接机构相啮合。

[0007] 作为上述技术方案的进一步描述:

[0008] 所述第一伸缩杆外侧壁套设有复位弹簧,所述复位弹簧的两端分别与放置板上表

面和连接杆底部固定连接。

[0009] 作为上述技术方案的进一步描述：

[0010] 所述旋转机构包括旋转底座，所述放置板的顶部开设有与旋转底座对应的呈环形的旋转槽，所述旋转底座的底部开设有多个收纳槽，所述收纳槽内设有滚珠，所述滚珠与旋转槽的内底部接触。

[0011] 作为上述技术方案的进一步描述：

[0012] 所述连接板远离横板的外侧壁开设有与保护箱相适配的滑槽，所述保护箱与滑槽的内侧壁滑动连接。

[0013] 作为上述技术方案的进一步描述：

[0014] 所述出料口上固定安装有出料阀。

[0015] 作为上述技术方案的进一步描述：

[0016] 所述第一连接机构包括转动连接在保护箱内侧壁的第一转轴，所述第一转轴的外侧壁套设有齿轮。

[0017] 作为上述技术方案的进一步描述：

[0018] 所述第二连接机构包括转动连接在保护箱内侧壁的第二转轴，所述第二转轴的内侧壁固定套接有不完全齿轮，所述第二转轴的外侧壁固定套接有与第一锥齿轮相啮合的第二锥齿轮。

[0019] 本实用新型具有如下有益效果：

[0020] 1、通过皮带轮以及皮带的配合使用，使得搅拌箱转动，通过搅拌箱与旋转轴、搅拌杆、竖向搅拌叶以及刮板相对转动使得混凝土在搅拌箱内部充分搅拌，通过连接板外侧壁的齿条、第一连接机构、第二连接机构、第一锥齿轮以及电机的配合使用，使得旋转轴带动搅拌杆、竖向搅拌叶以及刮板做规律的升降运动，从而使得旋转轴、搅拌杆、竖向搅拌叶以及刮板在搅拌箱内部无死角转动，解决了现有技术中因搅拌不充分从而造成的资源浪费问题；

[0021] 2、通过固定安装有刮板，在混凝土搅拌机工作时可以对搅拌箱内壁进行清理，有效地防止了粘附在搅拌箱内侧壁的混凝土凝固从而影响搅拌机工作，只需将刮板外侧壁残留的混凝土残渣进行刮取处理即可，解决了现有技术中混凝土搅拌机常常由于清理效果不理想从而影响搅拌机工作的问题，同时，通过出料阀的设置，可以使得混凝土搅拌机出料容易，解决了现有技术中混凝土搅拌机出料不方便的问题。

附图说明

[0022] 图1为本实用新型提出的一种节能型混凝土搅拌机的剖视结构示意图；

[0023] 图2为本实用新型提出的一种节能型混凝土搅拌机中第一连接机构与第二连接机构连接示意图。

[0024] 图例说明：

[0025] 1、支撑腿；2、锁止万向轮；3、放置板；4、复位弹簧；5、第一伸缩杆；6、连接杆；7、横板；8、旋转轴；9、竖向搅拌叶；10、刮板；11、搅拌箱；12、连接板；13、保护箱；14、齿轮；15、不完全齿轮；16、第一锥齿轮；17、第二伸缩杆；18、皮带轮；19、皮带；20、支撑块；21、出料口；22、出料阀；23、旋转底座；24、滚珠；25、第一转轴；26、第二转轴；27、电机；28、第二锥齿轮。

具体实施方式

[0026] 下面将结合本实用新型实施例中的附图,对本实用新型实施例中的技术方案进行清楚、完整地描述,显然,所描述的实施例仅仅是本实用新型一部分实施例,而不是全部的实施例。基于本实用新型中的实施例,本领域普通技术人员在没有做出创造性劳动前提下所获得的所有其他实施例,都属于本实用新型保护的范围。

[0027] 在本实用新型的描述中,需要说明的是,术语“中心”、“上”、“下”、“左”、“右”、“竖直”、“水平”、“内”、“外”等指示的方位或位置关系为基于附图所示的方位或位置关系,仅是为了便于描述本实用新型和简化描述,而不是指示或暗示所指的装置或元件必须具有特定的方位、以特定的方位构造和操作,因此不能理解为对本实用新型的限制;术语“第一”、“第二”、“第三”仅用于描述目的,而不能理解为指示或暗示相对重要性,此外,除非另有明确的规定和限定,术语“安装”、“相连”、“连接”应做广义理解,例如,可以是固定连接,也可以是可拆卸连接,或一体地连接;可以是机械连接,也可以是电连接;可以是直接相连,也可以通过中间媒介间接相连,可以是两个元件内部的连通。对于本领域的普通技术人员而言,可以具体情况理解上述术语在本实用新型中的具体含义。

[0028] 参照图1-2,本实用新型提供一种实施例:一种节能型混凝土搅拌机,包括两个支撑腿1,两个支撑腿1的底部均固定连接有锁止万向轮2,两个支撑腿1顶部固定连接同一个放置板3,放置板3上表面左侧固定连接有第一伸缩杆5,第一伸缩杆5外侧壁套设有复位弹簧4,复位弹簧4的两端分别与放置板3上表面和连接杆6底部固定连接,通过第一伸缩杆5以及复位弹簧4的配合使用可以使得横板7在上升下降的时候更加稳定,第一伸缩杆5远离放置板3的一端固定连接有连接杆6;

[0029] 放置板3的顶部通过旋转机构转动连接有搅拌箱11,旋转机构包括旋转底座23,放置板3的顶部开设有与旋转底座23对应的呈环形的旋转槽,旋转底座23的底部开设有多组收纳槽,收纳槽内设有滚珠24,通过设有滚珠24有效地减小了滑动摩擦力,可以使得搅拌箱11在转动过程中更加流畅,滚珠24与旋转槽的内底部接触,搅拌箱11底部开设有出料口21,出料口21上固定安装有出料阀22,放置板3上表面且位于搅拌箱11右侧固定连接有支撑块20,支撑块20的顶部固定连接有第二伸缩杆17,第二伸缩杆17远离支撑块20的一端固定连接有连接板12,连接杆6远离放置板3的一端与连接板12外侧壁固定连接有同一根横板7;

[0030] 横板7下表面固定连接有旋转轴8,旋转轴8位于搅拌箱11内,旋转轴8外侧壁固定连接有M*N排列的多根搅拌杆,搅拌杆上固定连接有多个竖向搅拌叶9,通过固定安装有竖向搅拌叶9可以使得搅拌更加彻底,同一列的多根搅拌杆远离旋转轴8的一端固定连接有同一块刮板10,且刮板10与搅拌箱11的内侧壁接触,通过固定安装有刮板10,可以对搅拌箱11内壁进行清理,有效地防止了粘附在搅拌箱11内侧壁的混凝土凝固从而影响搅拌机工作;

[0031] 连接板12远离横板7的一侧滑动连接有保护箱13,通过固定连接有保护箱13可以使得保护箱13内部的第一连接机构、第二连接机构得到保护,保护箱13与放置板3的顶部固定连接,连接板12远离横板7的外侧壁开设有与保护箱13相适配的滑槽,保护箱13与滑槽的内侧壁滑动连接,连接板12远离横板7的外侧壁开设有齿条,连接板12通过齿条分别连接有第一连接机构和第二连接机构,第一连接结构与第二连接机构相啮合,第一连接机构包括转动连接在保护箱13内侧壁的第一转轴25,第一转轴25的外侧壁套设有齿轮14,通过连接板12外侧壁的齿条、第一连接机构、第二连接机构、第一锥齿轮16以及电机27的配合使用,

使得旋转轴8带动搅拌杆、竖向搅拌叶9以及刮板10做规律的升降运动,放置板3下表面右侧固定连接有机电27,电机27的输出轴贯穿放置板3并向上延伸,电机27输出轴的外侧壁与搅拌箱11的外侧壁均固定连接有机电27,两个皮带轮18通过同一个皮带19传动连接,通过皮带轮18以及皮带19的配合使用,使得搅拌箱11转动,同时,搅拌箱11与旋转轴8相对转动以及旋转轴8有规律的升降运动,可以使得搅拌充分,有效地解决了现有技术中因搅拌不充分从而造成的资源浪费;

[0032] 电机27输出轴顶端固定连接有机电16,第一锥齿轮16与第二连接机构相啮合,第二连接机构包括转动连接在保护箱13内侧壁的第二转轴26,第二转轴26的内侧壁固定套接有不完全齿轮15,第二转轴26的外侧壁固定套接有与第一锥齿轮16相啮合的第二锥齿轮28,通过第二锥齿轮28转动,从而使得与第二锥齿轮28套接的第二转轴26转动,通过第二转轴26转动,从而带动与第二锥齿轮28同轴的不完全齿轮15持续转动。

[0033] 工作原理:初始状态下,操作人员通过锁止万向轮2混凝土搅拌机移动到工作地点,然后将混凝土在搅拌箱11的上方加入搅拌箱11内部,此时启动电机27,电机27的输出轴转动,电机27输出轴带第一锥齿轮16转动从而带动第二锥齿轮28转动,通过第二锥齿轮28转动,从而使得与第二锥齿轮28套接的第二转轴26转动,通过第二转轴26转动,从而带动与第二锥齿轮28同轴的不完全齿轮15持续转动;

[0034] 其中,不完全齿轮15转动会带动与不完全齿轮15啮合的连接板12上升,连接板12上升的同时会使得固定在连接板12上的横板7、旋转轴8以及旋转轴8上的搅拌杆、竖向搅拌叶9、刮板10上升;

[0035] 其中,当不完全齿轮15转动到与齿轮14啮合的时候,齿轮14会逆时针转动,从而带动与齿轮14啮合的连接板12下降,连接板12下降的同时会使得固定在连接板12上的横板7、旋转轴8以及旋转轴8上的搅拌杆、竖向搅拌叶9、刮板10下降,值得注意的是,通过不完全齿轮15有规律的分别与连接板12和齿轮14啮合,使得横板7有规律的做升降运动,通过固定安装有竖向搅拌叶9可以使得搅拌更加彻底,通过固定安装刮板10,可以很方便的清理粘附在搅拌箱11内侧壁上的混凝土,值得注意的是,通过第一伸缩杆5以及复位弹簧4的配合使用可以使得横板7在上升下降的时候更加稳定;

[0036] 其中,当电机27输出轴转动的同时,带动皮带轮18以及皮带19转动,通过旋转底座23以及滚珠24的配合使用,从而使得搅拌箱11转动,通过搅拌箱11与旋转轴8的相对转动从而对搅拌箱11内的混凝土进行搅拌,搅拌充分后,打开出料阀22,使得搅拌完全的混凝土从出料口21出来,通过出料阀22的设置可以使得该混凝土搅拌机出料简单,值得注意的是,刮板10可以对搅拌箱11内侧壁进行清理,清理时,只需当刮板10上升后关闭电机27,将刮板10外侧壁的混凝土进行刮出清理即可。

[0037] 最后应说明的是:以上所述仅为本实用新型的优选实施例而已,并不用于限制本实用新型,尽管参照前述实施例对本实用新型进行了详细的说明,对于本领域的技术人员来说,其依然可以对前述各实施例所记载的技术方案进行修改,或者对其中部分技术特征进行等同替换,凡在本实用新型的精神和原则之内,所作的任何修改、等同替换、改进等,均应包含在本实用新型的保护范围之内。

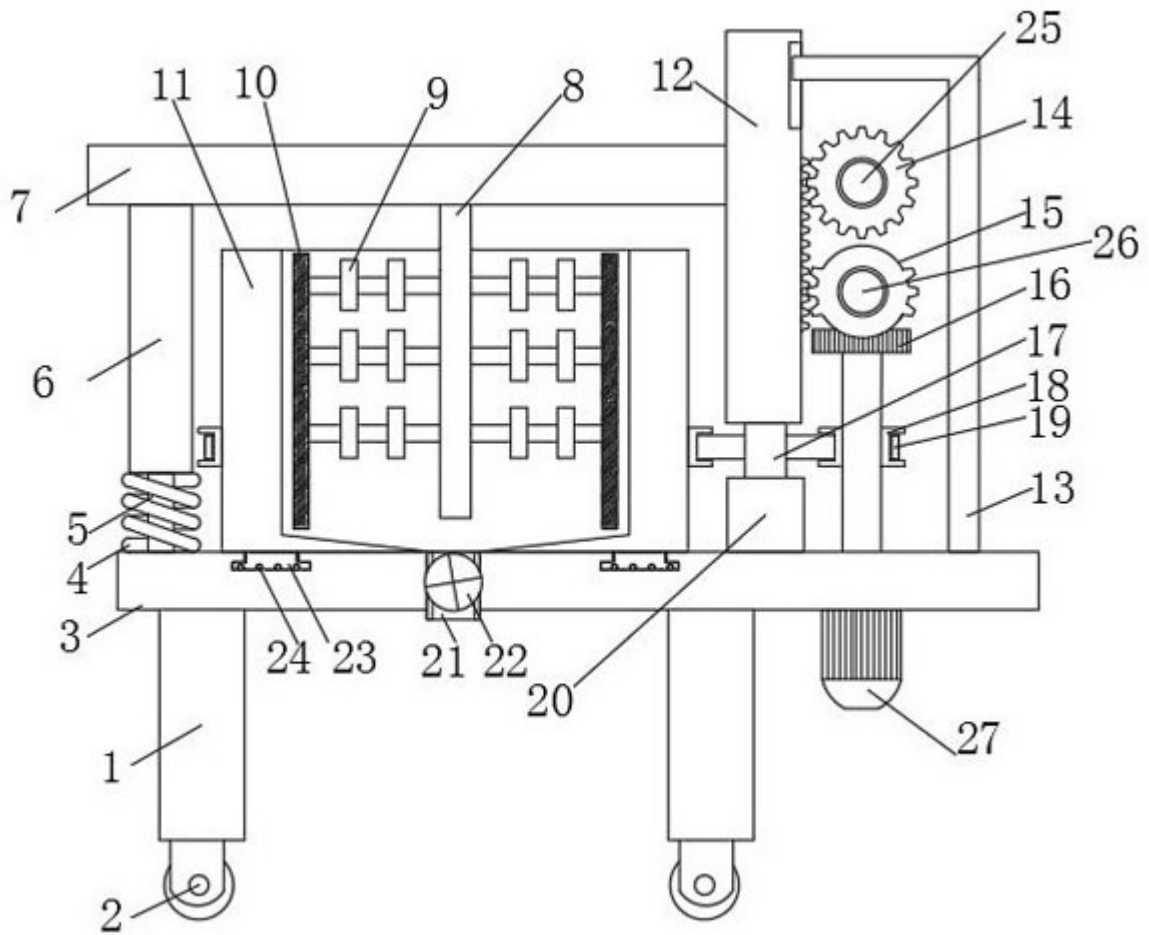


图1

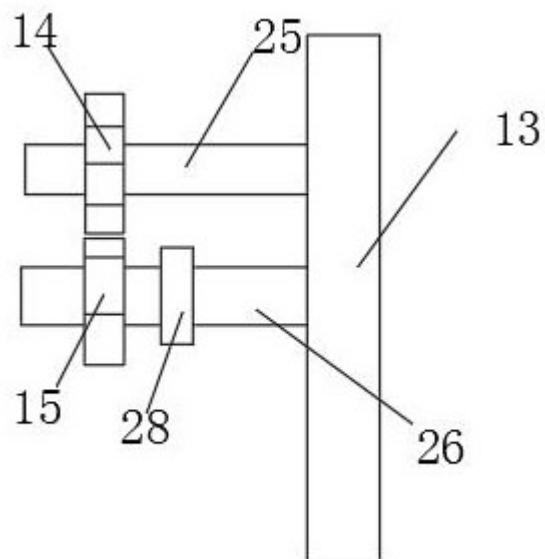


图2