

(12) 特許協力条約に基づいて公開された国際出願

(19) 世界知的所有権機関
国際事務局



(10) 国際公開番号

WO 2011/118217 A1

(43) 国際公開日

2011年9月29日(29.09.2011)

PCT

- (51) 国際特許分類:
G06F 3/048 (2006.01) H04M 1/00 (2006.01)
G06F 3/041 (2006.01) H04M 1/02 (2006.01)
G06F 3/14 (2006.01) H04N 5/225 (2006.01)
 - (21) 国際出願番号: PCT/JP2011/001734
 - (22) 国際出願日: 2011年3月24日(24.03.2011)
 - (25) 国際出願の言語: 日本語
 - (26) 国際公開の言語: 日本語
 - (30) 優先権データ:
特願 2010-072546 2010年3月26日(26.03.2010) JP
 - (71) 出願人(米国を除く全ての指定国について): 京セラ株式会社(KYOCERA Corporation) [JP/JP]; 〒6128501 京都府京都市伏見区竹田鳥羽殿町6番地 Kyoto (JP).
 - (72) 発明者; および
 - (75) 発明者/出願人(米国についてのみ): 幸田 英樹(KODA, Hideki); 〒5748501 大阪府大東市三洋町1番3号 京セラ株式会社大阪大東事業所内 Osaka (JP).
 - (74) 代理人: 中島 司朗, 外(NAKAJIMA, Shiro et al.); 〒5310072 大阪府大阪市北区豊崎三丁目2番1号淀川5番館6F Osaka (JP).
 - (81) 指定国(表示のない限り、全ての種類の国内保護が可能): AE, AG, AL, AM, AO, AT, AU, AZ, BA, BB, BG, BH, BR, BW, BY, BZ, CA, CH, CL, CN, CO, CR, CU, CZ, DE, DK, DM, DO, DZ, EC, EE, EG, ES, FI, GB, GD, GE, GH, GM, GT, HN, HR, HU, ID, IL, IN, IS, KE, KG, KM, KN, KP, KR, KZ, LA, LC, LK, LR, LS, LT, LU, LY, MA, MD, ME, MG, MK, MN, MW, MX, MY, MZ, NA, NG, NI, NO, NZ, OM, PE, PG, PH, PL, PT, RO, RS, RU, SC, SD, SE, SG, SK, SL, SM, ST, SV, SY, TH, TJ, TM, TN, TR, TT, TZ, UA, UG, US, UZ, VC, VN, ZA, ZM, ZW.
 - (84) 指定国(表示のない限り、全ての種類の広域保護が可能): ARIPO (BW, GH, GM, KE, LR, LS, MW, MZ, NA, SD, SL, SZ, TZ, UG, ZM, ZW), ユーラシア(AM, AZ, BY, KG, KZ, MD, RU, TJ, TM), ヨーロッパ(AL, AT, BE, BG, CH, CY, CZ, DE, DK, EE, ES, FI, FR, GB, GR, HR, HU, IE, IS, IT, LT, LU, LV, MC, MK, MT, NL, NO, PL, PT, RO, RS, SE, SI, SK, SM, TR), OAPI (BF, BJ, CF, CG, CI, CM, GA, GN, GQ, GW, ML, MR, NE, SN, TD, TG).
- 添付公開書類:
— 国際調査報告(条約第21条(3))

(54) Title: PORTABLE TERMINAL, DISPLAY CONTROL PROGRAM AND DISPLAY CONTROL METHOD

(54) 発明の名称: 携帯端末、表示制御プログラム及び表示制御方法

[図2]

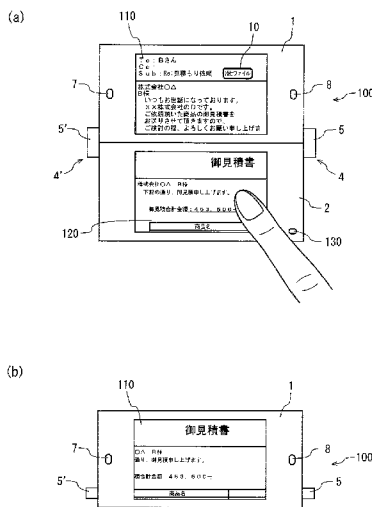


FIG. 2:
10 ATTACHED FILE

(57) Abstract: Disclosed is a portable terminal comprising a plurality of chassis units and for which the relative position of each chassis unit is configured to be modifiable which is provided with a display unit disposed in a first chassis unit for displaying an image, and a touch panel disposed in a second chassis unit for displaying an image and detecting contact; wherein in a case of a modification from an open state in which the touch panel is visible to a closed state in which the display unit is visible and at least a portion of the touch panel is covered by the first chassis unit, when contact is detected upon the touch panel between the prior time of being in an open state to the modification, the image that had been displayed upon the touch panel before the modification is caused to be displayed upon the display unit.

(57) 要約: 複数の筐体からなり、各筐体の相対位置が変化可能に構成された携帯端末であって、第1の筐体に配置されており、画像を表示する表示部と、第2の筐体に配置されており、画像を表示し、接触を検出するタッチパネルとを備え、前記タッチパネルが視認可能な開状態から、前記表示部が視認可能でかつ前記タッチパネルが前記第1の筐体により、少なくとも一部が覆われる閉状態へと変化した場合において、前回前記開状態になったときから当該変化までに前記タッチパネル上での接触が検出されていたときに、当該変化前に前記タッチパネルに表示されていた画像を前記表示部に表示させる。

WO 2011/118217 A1

明 細 書

発明の名称： 携帯端末、表示制御プログラム及び表示制御方法 技術分野

[0001] 本発明は、複数のディスプレイを有する携帯電話機等の携帯端末に関し、特に、ユーザインタフェースの改良に関する。

背景技術

[0002] 2つのディスプレイを有する携帯端末が知られている。

[0003] また、携帯端末には、折り畳み式やスライド式等の開閉による変形を可能にしているものがある。このような携帯端末では、閉状態においては、筐体のサイズを小さく抑えること、つまりコンパクト化が可能になる。

[0004] 上述のような2つのディスプレイAとBとを有する携帯端末を、折り畳み式等の携帯端末で実現する場合、携帯端末を閉状態から開状態へと変形させると、2つのディスプレイAとBとが視認可能になり、開状態から閉状態へと変形させると、ディスプレイAだけが視認可能になり、ディスプレイBは背後に隠れるように、各ディスプレイを配置することが考えられる。

[0005] しかしながら、ユーザが、ディスプレイBの画像を引き続き見たいと考えた場合には、携帯端末を閉状態へと変形させてコンパクト化することができないという問題がある。

[0006] これに対しては、携帯電話機が、閉状態になったときに、所定のユーザ操作を受け付けると、背後に隠れてしまったディスプレイBの画面をディスプレイAに表示させる方法が知られている（例えば、特許文献1）。

先行技術文献

特許文献

[0007] 特許文献1：日本国特許公開2005-252969号公報

発明の概要

発明が解決しようとする課題

[0008] 上記特許文献1の方法では、ユーザは、携帯電話機を開状態から閉状態に

変形させたときに、閉状態で視認可能なディスプレイAを見て、意図した画面が表示されていない場合に、背後に隠れてしまったディスプレイBの画面をディスプレイAに表示させるために、特別な操作を行って、やっと意図した画面を見ることができる。

[0009] しかしながら、ユーザの利便性を考慮すれば、特別な操作を行うことなく、ユーザが意図した画面が自動的にディスプレイAに表示されるほうが望ましい。

[0010] そこで、本発明は係る問題に鑑みてなされたものであり、折り畳み式やスライド式等の開閉による変形が可能な携帯端末において、閉状態に変形させた場合でも、特別なユーザ操作を要求することなく、ユーザが意図した画面を表示する可能性を高めるようにした携帯端末を提供することを目的とする。

課題を解決するための手段

[0011] 上記課題を解決するために、本発明に係る携帯端末は、複数の筐体からなり、各筐体の相対位置が変化可能に構成された携帯端末であって、第1の筐体に配置されており、画像を表示する表示部と、第2の筐体に配置されており、画像を表示し、接触を検出するタッチパネルと、前記タッチパネルが視認可能な開状態から、前記表示部が視認可能で、かつ前記タッチパネルが前記第1の筐体により、少なくとも一部が覆われる閉状態へと変化したことの検出を行う検出部と、前記検出部による検出が行われた場合において、前回前記開状態になったときから当該検出までに前記タッチパネル上での接触が検出されているか否かを判定する判定部と、前記判定部が肯定的な判定を行った場合に、前記検出部による検出前に前記タッチパネルに表示されていた画像を前記表示部に表示させる継続表示処理を行う制御部とを備えることを特徴とする。

[0012] ここで、タッチパネルは、ディスプレイ等の表示部を含んで構成されるものである。

発明の効果

[0013] 上記構成を備える本発明に係る携帯端末によれば、閉状態に変形させた場合でも、特別なユーザ操作を要求することなく、ユーザが意図した画面を表示する可能性を高めることができる。

図面の簡単な説明

[0014] [図1]実施の形態に係る携帯電話機100の閉状態及び開状態の外観を示す図である。

[図2]携帯電話機100の表示例及びユーザ操作例を示す図である。

[図3]携帯電話機100の表示例を示す図である。

[図4]携帯電話機100の主要部の機能構成を示すブロック図である。

[図5]携帯電話機100の制御処理を示すフローチャートである。

[図6]携帯電話機100の表示例を示す図である。

[図7]携帯電話機200の開状態及び閉状態の外観を示す図である。

発明を実施するための形態

[0015] 以下、本発明に係る携帯端末の実施の形態としての携帯電話機について説明する。

[0016] <<実施の形態>>

<装置構成>

まず、実施の形態に係る携帯電話機100の装置構成について説明する。

[0017] 図1(a)は、携帯電話機100の閉状態の外観を示す斜視図であり、(b)は、携帯電話機100の開状態の外観を示す斜視図であり、(c)は、携帯電話機100の開状態の外観を示す正面図である。

[0018] 携帯電話機100は、図1(a)～(c)に示されるように、第1筐体1と第2筐体2とが相対的に移動可能な、いわゆるスライド式の端末であり、第1筐体1、第2筐体2、及び第1筐体1と第2筐体2とを連結する連結機構4、4'を備えている。

[0019] 第1筐体1には、タッチパネル110、スピーカ7及びマイク8が備えられており、第2筐体2には、タッチパネル120及び開閉検出センサ130が備えられている。

- [0020] なお、開閉検出センサ130は、後述するように、携帯電話機100が開状態なのか、閉状態なのかを検出するセンサである。
- [0021] 第2筐体2の連結機構4が備えられる側面には、図1(a)、(b)に示すようにガイド溝6が設けられている。なお、第2筐体2の連結機構4'が備えられる側面においても、同様に、ガイド溝が設けられている。
- [0022] 連結機構4は、図1(a)、(b)に示すように、第1筐体1の側面と第2筐体2の側面とを互いに連結するための連結駒5とピン30、31とを有している。また、図1(c)に示すように、連結機構4'も同様に、連結駒5'とピン30'、31'とを有している。
- [0023] ピン30、30'は第1筐体1に枢支され、ピン31、31'は各ガイド溝に係合している。ピン31、31'が各ガイド溝に沿ってスライドすることにより、第1筐体1と第2筐体2とが相対的に移動する。
- [0024] 携帯電話機100は、図1(a)に示すように、第2筐体2に第1筐体1が重ね合わさり、タッチパネル120が視認できない閉状態から、連結機構4、4'により、ピン31、31'が各ガイド溝に沿ってスライドすることにより、第1筐体1が第2筐体2の表面に沿って移動し、その後、ピン30、30'それぞれがピン31、31'それぞれを中心として回転することにより、図1(b)、(c)に示すように、第1筐体1の表面と第2筐体2の表面とが略同一平面上に揃う開状態となり、タッチパネル110及び120が視認可能になる。
- [0025] 以下の説明では、各タッチパネルに表示されているアイコンやボタン等（以下、「オブジェクト」ともいう）にユーザが指等を接触させることを、オブジェクトを選択するともいうこととする。
- [0026] <表示例>
- 次に、携帯電話機100の表示例を図2及び図3を用いて説明する。
- [0027] 図2は、携帯電話機100の表示例及びユーザ操作例を示す図であり、図3は、携帯電話機100の表示例を示す図である。
- [0028] 図2(a)では、タッチパネル110に、受信したメールの内容（以下、

「メール画面」という)が表示され、タッチパネル120に、この受信したメールに添付されていた文書(以下、「見積書画面」という)が表示され、ユーザが、見積書画面をスクロールさせる操作を行おうとしている様子を示している。

[0029] なお、見積書画面は、メール画面上に配置されている添付ファイルボタン10を選択することで、表示されたものである。

[0030] 図2(a)に示すように、ユーザが、タッチパネル120上で操作した直後に、携帯電話機100を開状態から閉状態へ変形させたとすると、図2(b)に示すように、携帯電話機100は、開状態から閉状態への変形を検出する直前に操作されていたタッチパネル120上の見積書画面を、タッチパネル110に表示されていたメール画面に代えて、そのタッチパネル110に表示させる。

[0031] なお、タッチパネル110に表示される見積書画面は、スクロール操作が行われた結果、図2(a)のタッチパネル120に表示されていた見積書画面がスクロールされた画面となっている。

[0032] 上述のように携帯電話機100が開状態である場合には、タッチパネル110及び120が視認可能であるが、開状態から閉状態へと変形させた場合には、タッチパネル110しか視認できないことになる。

[0033] そのため、携帯電話機100は、開状態から閉状態へと変形されたことを検出すると、開状態において、タッチパネル110及び120に表示させていた画面のうち、ユーザが直前に操作していたタッチパネルの画面をタッチパネル110に表示させるものである。

[0034] これは、ユーザが携帯電話機100を開状態から閉状態へと変形させた場合、その変形の直前にユーザが操作していたタッチパネルの画面を、ユーザは引き続き参照したいだろうと推定できるためである。

[0035] このように携帯電話機100は、開状態から閉状態への変形の直前の各タッチパネルに対するユーザの操作状態に応じて、閉状態においてユーザが参照したいだろう画面を自動的に判定して表示するので、ユーザは、特に表示

を切り替えるための操作を行うことなく、意図した画面を参照し続けられる可能性を高めることができる。

[0036] また、ユーザが、携帯電話機 100 を、図 2 (b) に示す閉状態から開状態へと変形させたとすると、図 3 に示すように、携帯電話機 100 は、図 2 (b) でタッチパネル 110 に表示されていた見積書画面を引き続きタッチパネル 110 に表示させ、タッチパネル 120 には図 2 (a) でタッチパネル 110 に表示されていたメール画面を表示させる。即ち、メール画面及び見積書画面は、図 2 (a) で表示されていたタッチパネルとは異なるタッチパネルに表示されることになる。

[0037] <機能構成>

図 4 は、携帯電話機 100 の主要部の機能構成を示すブロック図である。

[0038] 携帯電話機 100 は、同図に示すように、タッチパネル 110、120、開閉検出センサ 130、接触情報記憶部 140、メモリ 141 及び制御部 150 を備える。

[0039] なお、同図では、通常の携帯電話機が備える通信部や、図 1 で示したスピーカ 7、マイク 8 等の図示は省略している。また、携帯電話機 100 は、プロセッサ及びメモリを含んで構成されており、制御部 150 の各機能は、上述のメモリに記憶されているプログラムを上述のプロセッサが実行することにより実現される。

[0040] タッチパネル 110 は、表示部 111 と入力部 112 と照明部 113 とを、タッチパネル 120 は、表示部 121 と入力部 122 と照明部 123 とを備える。

[0041] 各表示部は、LCD (Liquid Crystal Display) を含み、制御部 150 からの指示を受けて文字やアイコン等の画像を LCD に表示する回路である。各 LCD の画素数 (横×縦) は 800×480 画素であるものとする。

[0042] また、各入力部は、ユーザによる接触を検出し、検出している間、単位時間 (例えば、25ms) 毎に、その接触位置の座標値 (x, y) を制御部 150 に送出する回路である。

- [0043] なお、図1(c)の各タッチパネルの左上の頂点の座標値は(0, 0)であるとし、右下の頂点の座標値は(799, 479)であるものとして説明する。また、各入力部は、例えば、静電容量方式のタッチセンサにより実現される。
- [0044] また、各照明部は、対応する表示部を照明するバックライトであり、制御部150の指示に従って、点灯し、又は消灯するものである。
- [0045] 開閉検出センサ130は、携帯電話機100が開状態と閉状態とのいずれの状態であるかを示す信号(以下、「検出信号」という)を出力する機能を有し、例えば、第1筐体1に埋め込まれた磁石の磁力を検知するホールセンサにより実現される。
- [0046] 接触情報記憶部140は、各入力部から受領した座標値等と、その座標値を受領した時刻と、その座標値の送出元の入力部が含まれるタッチパネルを示す情報(以下、「パネル番号」という)とからなる情報(以下、「接触情報」という)を格納するためのメモリ領域である。
- [0047] メモリ141は、各表示部に表示する画面を構成するデータ(以下、「描画データ」という)を格納するための2つの領域m1、m2を有するメモリ領域である。
- [0048] 制御部150は、一般的な携帯電話機が有する機能の他、特に、開閉検出センサ130から受信した検出信号の内容に基づいて、各表示部への表示を制御する機能を有し、接触検出部151、判定部152、表示制御部153、照明制御部154、処理実行部155を含んで構成される。
- [0049] 接触検出部151は、各入力部から送出された座標値の受領に基づいて、各タッチパネル上での接触を検出し、受領した座標値とその座標値を受領した時刻とパネル番号とからなる接触情報を接触情報記憶部140に格納する機能を有する。時刻は、図示しない計時部から随時得られる値(例えば、1ms単位の時刻の値)を用いて得る。
- [0050] なお、本実施の形態では、接触検出部151は、一例として、座標値の送出元が入力部112である場合には、パネル番号として「1」を、座標値の

送出元が入力部 122 である場合には、パネル番号として「2」と格納するものとする。

[0051] 判定部 152 は、開閉検出センサ 130 からの検出信号が示す状態が、開状態から閉状態へと変化した際に、接触情報記憶部 140 に記憶されている最新の時刻を含む接触情報（以下、「最新の接触情報」という）に基づいて、特定接触が行われたか否かを判定する機能を有する。

[0052] ここで、特定接触とは、前回開状態に変化したときから、現在時刻までの間にタッチパネル 120 上で行われた接触のうち、特に、現在時刻より所定時間（例えば、「10秒」）前から現在時刻までの間に行われた接触をいう。

[0053] また、判定部 152 は、携帯電話機 100 が開状態であるか閉状態であるかを示す情報（以下、「状態情報」という）をメモリ 141 上で管理しており、開閉検出センサ 130 からの検出信号が示す状態が変化した際に、変化後の状態を示すように、この状態情報を更新する。本実施の形態では、判定部 152 は、一例として、検出信号が開状態を示すように変化した場合には、状態情報を「0」に更新し、検出信号が閉状態を示すように変化した場合には、状態情報を「1」に更新するものとする。

[0054] 表示制御部 153 は、メモリ 141 の 2 つの領域 m1、m2 と各表示部 111、121 との対応付けを管理しており、この対応付けと判定部 152 が管理する状態情報とに基づいて各表示部の表示を制御する機能を有する。各表示部の表示をどのように制御するかについては後に詳細に説明する（図 5 参照）。

[0055] また、表示制御部 153 は、判定部 152 による特定接触が行われた旨の判定に基づいて上記対応付けを更新する。即ち、例えば、領域 m1 と表示部 111 とが対応付けられ、領域 m2 と表示部 121 とが対応付けられている場合に、特定接触が行われた旨の判定がなされると、表示制御部 153 は、領域 m1 と表示部 121 とを、領域 m2 と表示部 111 とを対応付けるように更新する。

- [0056] また、表示制御部 153 は、各領域と各表示部との対応付けの状態を示す情報（以下、「対応付け情報」という）をメモリ 141 で管理しており、一例として、領域 m1 と表示部 111 とが、領域 m2 と表示部 121 とがそれぞれ対応付けられている場合には「0」を、領域 m1 と表示部 121 とが、領域 m2 と表示部 111 とがそれぞれ対応付けられている場合には「1」を設定するものとする。
- [0057] 照明制御部 154 は、判定部 152 が管理する状態情報に基づいて、特に照明部 123 の点灯及び消灯を制御する機能を有する。
- [0058] 処理実行部 155 は、接触情報記憶部 140 に格納された接触情報に含まれる座標値及びパネル番号に基づいて、接触位置を特定し、接触位置に対応する処理を実行する機能を有する。
- [0059] ここで、接触位置に対応する処理とは、格納された接触情報に含まれるパネル番号が示すタッチパネル上の、その接触情報に含まれる座標値が示す位置に、配置されているオブジェクト（アイコン、ボタン等）に割り当てられている処理をいう。
- [0060] なお、処理実行部 155 は、領域 m1 と表示部 111 とが、領域 m2 と表示部 121 とがそれぞれ対応付けられている場合を前提として、オブジェクトの情報（サイズ、形状、座標等の配置）を表示されるべき表示部毎に管理しており、このオブジェクトの情報と上記対応付け情報とに基づいて、接触された位置に、オブジェクトが配置されているかを判定する。
- [0061] 即ち、例えば、格納された接触情報に含まれるパネル番号が「1」である場合には、タッチパネル 110 上において接触が行われたことになるが、対応付け情報が「0」であるときと、対応付け情報が「1」であるときとは、参照すべき情報が異なる。
- [0062] つまり、対応付け情報が「0」である場合には、領域 m1 と表示部 111 とが、領域 m2 と表示部 121 とがそれぞれ対応付けられていることになるので、表示部 111 のオブジェクトの情報を参照して、接触された位置にオブジェクトが配置されているかを判定する。

- [0063] 一方、格納された接触情報に含まれるパネル番号が「1」であっても、対応付け情報が「1」である場合には、領域m1と表示部121とが、領域m2と表示部111とがそれぞれ対応付けられていることになるので、表示部121のオブジェクトの情報を参照して、接触された位置にオブジェクトが配置されているかを判定する必要がある。
- [0064] <動作>
- 次に、上記構成を備える携帯電話機100の動作について、図5を用いて説明する。
- [0065] 図5は、携帯電話機100の制御処理を示すフローチャートである。
- [0066] 同図に示す制御処理は、携帯電話機100の電源がONになると開始され、特に図示していないが、電源がOFFになると終了される。
- [0067] また、特に図示していないが、携帯電話機100の電源がONになると、制御部150の表示制御部153は、携帯電話機100が備える不揮発性メモリ（不図示）に記憶されている待受画面を構成する各描画データを予め定められているメモリ141の領域m1、m2に格納し、対応付け情報を「0」に設定する。
- [0068] 同図に示すように、判定部152は、開閉検出センサ130から出力されている検出信号が、開状態を示すのか、閉状態を示すのかを判定し（ステップS1）、閉状態を示す場合には（ステップS1：閉状態）、閉状態を示すように、つまり、「1」に状態情報を設定し、制御部150は、後述するステップS8から処理を行う。
- [0069] 一方、ステップS1で、開状態を示す場合には（ステップS1：開状態）、判定部152は、開状態を示すように、つまり、「0」に状態情報を更新し、表示制御部153は、状態情報が「0」なので、領域m1に格納されている描画データを表示部111に、領域m2に格納されている描画データを表示部121にそれぞれ表示させ、照明制御部154は各照明部を点灯させる（ステップS2）。なお、判定部152は、状態情報を「0」に更新した際の時刻を、図示しない計時部から随時得られる値を用いて得ておくものと

する。

[0070] 接触検出部 151 は、いずれかのタッチパネルで指等の接触が検出されたか否かを、いずれかの入力部 (112 又は 122) から座標値を受領したか否かに基づいて判定し (ステップ S3)、接触が検出された場合には (ステップ S3: YES)、受領した座標値とその座標値を受領した時刻とパネル番号とからなる接触情報を接触情報記憶部 140 に格納する。処理実行部 155 は、接触検出部 151 により格納された接触情報に含まれるパネル番号及び座標値に基づいて、接触された位置に対応する処理を実行し、処理結果の画面を構成する各描画データを各領域 m1、m2 に格納する。表示制御部 153 は、領域 m1 に格納されている描画データを表示部 111 に、領域 m2 に格納されている描画データを表示部 121 にそれぞれ表示させる (ステップ S4)。

[0071] 例えば、格納された接触情報に含まれるパネル番号が示すタッチパネルの表示部上の、その接触情報に含まれる座標値が示す位置に、アイコンが配置されている場合には、処理実行部 155 は、そのアイコンに割り当てられている処理を実行し、表示制御部 153 は、処理結果の画面を各表示部に表示させる。

[0072] なお、接触された位置に、アイコン等のオブジェクトが配置されておらず、対応する処理が存在しない場合には、処理実行部 155 及び表示制御部 153 は、特に処理を行わない。

[0073] ステップ S4 の処理を完了し、又は、ステップ S3 で接触を検出しなかった場合に (ステップ S3: NO)、判定部 152 は、開閉検出センサ 130 からの検出信号が閉状態を示すかを判定し (ステップ S5)、閉状態を示す場合には (ステップ S5: NO)、再びステップ S3 から処理を開始する。

[0074] 一方、ステップ S5 で、閉状態を示す場合には (ステップ S5: YES)、判定部 152 は、閉状態を示すように、つまり、「1」に状態情報を更新し、接触情報記憶部 140 に格納されている最新の接触情報に基づいて、特定接触があったか否かを判定する (ステップ S6)。

- [0075] 即ち、判定部 152 は、最新の接触情報に含まれるパネル番号が「2」であり、かつ、その最新の接触情報に含まれる時刻が、前回開状態になった際の時刻以降の時刻で、現在時刻の所定時間（この例では 10 秒）前から現在時刻までに含まれる場合に、特定接触があったと判定する（ステップ S6：YES）。
- [0076] また、判定部 152 は、最新の接触情報に含まれるパネル番号が「1」である場合、その最新の接触情報に含まれる時刻が、前回開状態になった際の時刻以降の時刻でない場合、又は、その最新の接触情報に含まれる時刻が、現在時刻の所定時間（この例では 10 秒）前から現在時刻までに含まれない場合に、特定接触はなかったと判定する（ステップ S6：NO）。
- [0077] ステップ S6 で特定接触はあったと判定した場合に（ステップ S6：YES）、表示制御部 153 は、領域 m1 と表示部 121 とを、領域 m2 と表示部 111 とをそれぞれ対応付けるように対応付けを更新し（ステップ S7）、対応付け情報を「1」に更新する。
- [0078] ステップ S7 の処理を完了し、又はステップ S6 で特定接触はなかったと判定した場合に（ステップ S6：NO）、表示制御部 153 は、状態情報が「1」なので、表示部 111 と対応付けられた領域の描画データを、表示部 111 に表示させ、表示部 121 への表示を停止させる（ステップ S8）。また、この際、照明制御部 154 は、照明部 123 を消灯させる。
- [0079] 即ち、表示制御部 153 が、上記ステップ S7 の処理を実行している場合には、領域 m2 に格納された描画データが表示されるので、つまり、ステップ S8 の処理前に、表示部 121 に表示されていた画面が表示部 111 に表示される。一方、表示制御部 153 が、上記ステップ S7 の処理を実行していない場合には、領域 m1 に格納された描画データが表示されるので、つまり、ステップ S8 の処理前に、表示部 111 に表示されていた画面が、引き続き表示される。
- [0080] 接触検出部 151 は、ステップ S3 と同様に、いずれかのタッチパネルで指等の接触が検出されたか否かを判定し（ステップ S9）、接触が検出され

た場合には（ステップS 9：YES）、ステップS 3で肯定的な判定（ステップS 3：YES）と同様に接触情報を接触情報記憶部140に格納する。

[0081] また、処理実行部155は、接触検出部151により格納された接触情報に含まれるパネル番号及び座標値に基づいて、接触された位置に対応する処理を実行し、処理結果の画面を構成する各描画データを各領域m1、m2に格納し、表示制御部153は、表示部111と対応付けられた領域の描画データを、表示部111に表示させる（ステップS10）。

[0082] なお、接触された位置に、アイコン等が存在せず、対応する処理が存在しない場合に、処理実行部155及び表示制御部153が特に処理を行わないのは、ステップS4と同様である。

[0083] ステップS10の処理を完了し、又は、ステップS9で接触を検出しなかった場合に（ステップS9：NO）、判定部152は、開閉検出センサ130からの検出信号が開状態を示すかを判定し（ステップS11）、閉状態を示す場合には（ステップS11：NO）、制御部150は、再びステップS9から処理を行い、開状態を示す場合には（ステップS11：YES）、判定部152は、開状態を示すように、つまり、「0」に状態情報を更新し、制御部150は、再びステップS2から処理を行う。

[0084] なお、判定部152は、状態情報を「0」に更新した際の時刻を、図示しない計時部から随時得られる値を用いて得ておく。

[0085] <具体例>

上述した携帯電話機100の動作について、図5に示すフローチャートに即して、図6、図2及び図3に示す具体例を用いて説明する。

[0086] 以下の説明を開始する時点で、携帯電話機100は開状態であるものとし、ユーザは、図6（a）に示す待受画面上のメールアイコン11を選択し、図6（b）に示すメールアプリケーションの画面で、添付ファイルボタン10を選択し、図2（a）に示す見積書画面上でスクロール操作を行った後、携帯電話機100を閉状態に変形し、その後、再び携帯電話機100を開状態にするものとする。なお、メールアイコン11が選択されると、メールア

アプリケーションが起動されるものとする。

- [0087] 図6は、携帯電話機100の表示例を示す図である。
- [0088] 図5に示すように、判定部152は、開閉検出センサ130から出力されている検出信号が、開状態を示すのか、閉状態を示すのかを判定し（ステップS1）、この例では、開状態を示すので（ステップS1：開状態）、判定部152は、状態情報を「0」に更新し、この際の時刻を取得し、表示制御部153は、状態情報が「0」なので、各領域m1、m2に格納されている各描画データをそれぞれ対応する表示部（111、121）に表示させ、照明制御部154は各照明部を点灯させる（ステップS2）。
- [0089] この例では、電源がONになった直後なので、例えば、図6（a）に示すように待受画面が各表示部に表示される。
- [0090] 接触検出部151は、いずれかのタッチパネルで指等の接触が検出されたか否かを判定し（ステップS3）、この例では、ユーザが、図6（a）のメールアイコン11を選択するので、接触が検出され（ステップS3：YES）、接触検出部151は、接触情報を接触情報記憶部140に格納する。
- [0091] この例では、処理実行部155は、接触検出部151により格納された接触情報に含まれるパネル番号及び座標値に基づいて、接触された位置に対応する処理として、メールアイコン11に割り当てられているメールアプリケーションの起動処理を実行し、表示制御部153は、図6（b）に示すように、起動されたメールアプリケーションの画面を各表示部に表示させる（ステップS4）。
- [0092] ステップS4の処理を完了すると、判定部152は、開閉検出センサ130からの検出信号が閉状態を示すかを判定し（ステップS5）、この例では、開状態を示すので（ステップS5：NO）、接触検出部151は、いずれかのタッチパネルで指等の接触が検出されたか否かを判定し（ステップS3）、この例では、ユーザが、図6（b）の添付ファイルボタン10を選択するので、接触が検出され（ステップS3：YES）、接触検出部151は、接触情報を接触情報記憶部140に格納する。

- [0093] この例では、処理実行部 155 は、接触された位置に対応する処理として、添付ファイルボタン 10 に割り当てられている添付ファイルの内容を、図 2 (a) に示すように、表示部 121 に表示させる処理を実行し、表示制御部 153 は、図 2 (a) に示すように、表示部 111 には引き続きメール画面を表示させ、表示部 121 に見積書画面を表示させる (ステップ S 4)。
- [0094] ここで、添付ファイルの内容を表示させる処理は、添付ファイルの種別に従って対応するアプリケーションを起動させ、そのアプリケーション上で添付ファイルを表示させる処理である。ステップ S 4 の例では、添付ファイルの見積書ファイルがワープロアプリケーションにより作成されているため、ワープロアプリケーションが起動され、そのワープロアプリケーション上で添付ファイルが表示される。
- [0095] ステップ S 4 の処理を完了すると、判定部 152 は、開閉検出センサ 130 からの検出信号が閉状態を示すかを判定し (ステップ S 5)、この例では、開状態を示すので (ステップ S 5 : NO)、接触検出部 151 は、いずれかのタッチパネルで指等の接触が検出されたか否かを判定し (ステップ S 3)、この例では、ユーザが、見積書画面上でスクロール操作を行うので、接触が検出され (ステップ S 3 : YES)、接触検出部 151 は、接触情報を接触情報記憶部 140 に格納する。
- [0096] この例では、処理実行部 155 は、接触された位置に対応する処理として、見積書画面のスクロール処理を実行し、表示制御部 153 は、表示部 111 には引き続きメール画面を表示させ、表示部 121 にスクロール処理後の見積書画面を表示させる (ステップ S 4)。
- [0097] ステップ S 4 の処理を完了すると、判定部 152 は、開閉検出センサ 130 からの検出信号が閉状態を示すかを判定し (ステップ S 5)、この例では、閉状態を示すので (ステップ S 5 : YES)、判定部 152 は、状態情報を「1」に更新し、接触情報記憶部 140 に格納されている最新の接触情報に基づいて、特定接触があったか否かを判定する。
- [0098] この例では、上記スクロール操作は、タッチパネル 120 上で行われている。

るので、最新の接触情報に含まれるパネル番号は「2」であり、かつ、ここでは、その最新の接触情報に含まれる時刻が、前回開状態になった際の時刻以降の時刻で、現在時刻の所定時間（この例では10秒）前から現在時刻までに含まれるとすると、判定部152は、特定接触はあったと判定し（ステップS6：YES）、表示制御部153は、領域m1と表示部121とを、領域m2と表示部111とをそれぞれ対応付けるように対応付けを更新し（ステップS7）、対応付け情報を「1」に更新する。

[0099] ステップS7の処理を完了すると、表示制御部153は、状態情報が「1」なので、図2（b）に示すように、表示部111と対応付けられた領域m2に格納された描画データ（スクロール後の見積書画面）を、表示部111に表示させ、表示部121への表示を停止させる（ステップS8）。また、この際、照明制御部154は、照明部123を消灯させる。

[0100] 接触検出部151は、ステップS3と同様に、いずれかのタッチパネルで指等の接触が検出されたか否かを判定し（ステップS9）、この例では、接触が検出されないで（ステップS9：NO）、判定部152は、開閉検出センサ130からの検出信号が開状態を示すかを判定し（ステップS11）、この例では、開状態を示すようになると（ステップS11：YES）、判定部152は、状態情報を「0」に更新し、この際の時刻を取得する。

[0101] 表示制御部153は、状態情報が「0」なので、図3に示すように、表示部111と対応付けられた領域m2に格納された描画データ（スクロール後の見積書画面）を引き続き表示部111に表示させ、表示部121と対応付けられた領域m1に格納された描画データ（メール画面）を表示部121に表示させ、照明制御部154は引き続き照明部113は点灯させ、照明部123を点灯させる（ステップS2）。

[0102] <<補足>>

以上、本発明に係る携帯端末を、実施の形態に基づいて説明したが、以下のように変形することも可能であり、本発明は上述した実施の形態で示した通りの携帯電話機に限られないことは勿論である。

- [0103] (1) 実施の形態では、ユーザにより特定接触がなされた後に、携帯電話機 100 が閉状態に変形された場合に、その変形の直前に表示部 121 に表示されていた画面が、そのまま表示部 111 に表示されるものとして説明したが、表示部 121 に表示されていた画面の全体又は一部を拡大又は縮小して表示部 111 に表示させてもよいし、表示部 121 に表示されていた画面の内容を反映した画面を表示部 111 に表示させるようにしてもよい。
- [0104] ここで、表示部 121 に表示されていた画面の内容を反映した画面とは、表示部 121 に表示されていた画面の情報量を維持しつつもその外観が異なる画面をいい、表示部 121 に表示されていた画面を構成するオブジェクトの配置を変更した画面や、表示部 121 に表示されていた画面の配色を変更した画面等が一例として挙げられる。
- [0105] この表示部 121 に表示されていた画面の内容を反映した画面を表示部 111 に表示させるという変形を実現するためには、例えば、各画面を構成する各オブジェクトの情報（サイズ、形状、色、座標等の配置）に基づいて、色や配置等は変更されつつも、各オブジェクトが含まれるように新たな各画面を生成し、生成した画面に対応するように、上記各オブジェクトの情報も生成する必要がある。なお、再び閉状態から開状態へと変形された際に、元の色や配置等で画面を表示する場合には、上記生成された各オブジェクトの情報は、元の各オブジェクトの情報とは別に管理する必要がある。
- [0106] また、実施の形態では、各表示部の LCD の画素数は同一であり、LCD の形状は、略矩形状であるとして説明したが、各 LCD の画素数は異なってもよいし、各 LCD の形状は、例えば、円形状、その他多角形状であってもよく、表示部 111 と表示部 121 とで、LCD の画素数や形状が異なる場合に、上述の表示部 121 に表示されていた画面の全体又は一部を拡大又は縮小して表示部 111 に表示させる変形や、表示部 121 に表示されていた画面の内容を反映した画面を表示部 111 に表示させる変形が有効である。
- [0107] (2) 実施の形態では、携帯電話機 100 の動作の具体例として、携帯電話機 100 が閉状態に変形された後、タッチパネル 110 上での接触を検出

することなく、再び携帯電話機 100 が開状態にされた場合を例にして説明した。そのため、図 2 (b) のタッチパネル 110 の表示部 111 と、図 3 のタッチパネル 110 の表示部 111 とに表示されている各画面が同一であり、図 2 (a) のタッチパネル 110 の表示部 111 と、図 3 のタッチパネル 120 の表示部 121 とに表示されている各画面が同一であるものとして説明した。

[0108] しかしながら、閉状態において、タッチパネル 110 上での接触を検出された場合に (図 5 のステップ S9 : YES)、処理実行部 155 は、接触された位置に対応する処理を実行し、処理結果の画面を構成する各描画データを各領域 m1、m2 に格納するので、図 2 (b) のタッチパネル 110 の表示部 111 と、図 3 のタッチパネル 110 の表示部 111 とに表示されている各画面とが異なる場合も当然あり、図 2 (a) のタッチパネル 110 の表示部 111 と、図 3 のタッチパネル 120 の表示部 121 とに表示されている各画面が異なる場合も当然ある。

[0109] また、実施の形態では、携帯電話機 100 が開状態から閉状態に変形された際に、表示制御部 153 が各表示部と各領域 m1、m2 との対応付けを更新していた場合において、携帯電話機 100 が再び開状態へと変形されても、この対応付けは更新しないものとして説明したが、対応付けを元に戻すように、即ち、携帯電話機 100 が開状態から閉状態に変形される前の対応付けになるように更新し、更新後の対応付けに基づいて表示を行うようにしてもよい。また、閉状態へと変形されてからの経過時間を所定時間以内 (例えば、数分以内) である場合にのみ、上記対応付けを元に戻すようにしてもよい。

[0110] (3) 実施の形態では、携帯電話機 100 が閉状態へと変形された場合に、表示部 121 への表示を停止させ、照明部 123 を消灯させるものとして説明したが、表示は継続したまま、照明部 123 の消灯のみを行うようにしてもよい。

[0111] (4) 実施の形態に係る携帯電話機 100 は、スライド式の携帯電話機で

あるものとして説明したが、他の外観を有する携帯電話機、例えば、図7（a）～（c）に示されるような折りたたみ式の携帯電話機200であってもよい。

[0112] 携帯電話機200は、タッチパネル210を備える第1筐体201とタッチパネル220及び開閉検出センサ230を備える第2筐体202とが互いに開閉可能に構成されている。

[0113] 図7（a）に示すように、この携帯電話機200は、第1筐体201と第2筐体202とが互いに開き、各タッチパネルが視認可能な開状態から、図7（b）、（c）に示すように、第1筐体201を第2筐体に対して180°回転させた後に、第1筐体201と第2筐体とを互いに閉じることで、第2筐体202が備えるタッチパネル220が第1筐体201の背後に隠れ、第1筐体201が備えるタッチパネル210のみが視認可能な閉状態へとその形状を変化させることができる。

[0114] 図7（a）の状態、ユーザが、タッチパネル220上で操作した直後に、図7（b）、（c）に示すように、携帯電話機200を閉状態に変形させることで、図7（c）のように、携帯電話機200が閉状態においても、変形前に、タッチパネル220に表示されていた画面をタッチパネル210に表示させて、ユーザは、このタッチパネル220に表示された画面を見ることができるようになる。

[0115] （5）実施の形態に係る各タッチパネルの入力部は、静電容量方式のタッチセンサにより実現するものとして説明したが、この静電容量方式のタッチセンサとして、多数の電極パターンをプラスチックやガラス等の基板上に形成し、接触点の近傍の複数の電極パターンによる電流量の比率を計測することで判別する投影型や、導電膜と基板とを有して構成され、基板の隅に電極を設け、導電膜による均一な電界を形成し、指等の接触による隅の端子の電流量の比率を計測して接触位置を判別する表面型等、適宜なものを用いることができる。

[0116] また、各タッチパネルの入力部は、静電容量方式のタッチセンサにより実

現される場合に限らず、電子ペン等の専用のペンを用いる電磁誘導方式や、2層構造の透明電極からなるマトリクススイッチ方式や、2枚の抵抗膜の1枚に電圧を印加し、他方の抵抗膜において操作した位置に応じた電圧を検知する抵抗膜方式や、振動波の跳ね返りを圧電素子の電圧変化によって検出し、指等の接触を検知する表面弾性波方式や、遮光された赤外線により指等が接触した位置を検出する赤外線方式や、画面に光センサを組み込んで接触位置を検知する光センサ方式等により実現されてもよい。

[0117] (6) 実施の形態に係る携帯電話機100は、通常の使用状態において、ユーザから見て、タッチパネル110とタッチパネル120とが略同一平面上の上下に配置されるものとして説明したが、左右に配置されるようにしてもよい。

[0118] また、実施の形態に係る携帯電話機100は、図1(c)に示すように開状態で、タッチパネル110とタッチパネル120とが略同一平面上に配置されるものとして説明したが、開状態で、各タッチパネルが視認可能な態様であれば、どのような配置でもよい。

[0119] 例えば、開状態で、第1筐体1のタッチパネル110を含む表面と、第2筐体2のタッチパネル120を含む表面とが略平行になるように配置されてもよいし、第1筐体1のタッチパネル110を含む表面と、第2筐体2のタッチパネル120を含む表面との間に、各タッチパネルが視認可能な程度の角度が生じるように配置されてもよい。

[0120] (7) 実施の形態では、特定接触があったか否かの判定に用いる所定時間を10秒として説明したが、これは一例であり、これより短い時間(例えば、5秒)でもよいし、これより長い時間(例えば、1分)でもよいし、ユーザが任意の値を設定できるようにしてもよい。また、実施の形態に係る携帯電話機100の使用開始時において、ユーザに、タッチパネル120上での操作と、その後の閉状態への変形を行わせ、その結果に基づいて、上記所定時間を設定するようにしてもよい。

[0121] 但し、この所定時間を特定接触があったか否かの判定に用いた理由は、携

帯電話機 100 を開状態から閉状態へと変形させた時点より、あまりにも過去（例えば、数日前）にタッチパネル 120 で操作が行われていたとしても、そのタッチパネル 120 に表示されていた画面を、閉状態への変形後にユーザが引き続き参照したいとは考えにくいためである。従って、この趣旨に反しない限度で、所定時間を設定するほうが望ましい。

[0122] また、特定接触があったか否かの判定に、この所定時間を用いないようにしてもよいし、ユーザが用いるかどうかを設定できるようにしてもよい。この所定時間を用いないようにした場合には、図 5 のステップ S6 では、最新の接触情報に含まれるパネル番号が「2」であり、かつ、その最新の接触情報に含まれる時刻が、前回開状態になった際の時刻以降の時刻である場合に、特定接触があったと判定することになる。

[0123] （8）実施の形態において説明した各構成要素のうち、全部又は一部を 1 チップ又は複数チップの集積回路で実現してもよいし、コンピュータのプログラムで実現してもよいし、その他どのような形態で実現してもよい。

[0124] また、実施の形態において説明した各構成要素は、携帯電話機が有するプロセッサと協働することにより、その機能を実現する。

[0125] （9）実施の形態において説明した各タッチパネルからの入力に対する処理（図 5 参照）を CPU（Central Processing Unit）に実行させるためのプログラムを、記録媒体に記録し又は各種通信路等を介して、流通させ頒布することもできる。このような記録媒体には、IC カード、光ディスク、フレキシブルディスク、ROM、フラッシュメモリ等がある。流通、頒布されたプログラムは、機器における CPU で読み取り可能なメモリ等に格納されることにより利用に供され、その CPU がそのプログラムを実行することにより実施の形態で示した携帯電話機の各機能が実現される。

[0126] また、上記実施の形態では、タッチパネル 110、タッチパネル 120 に表示される画面の一例として、メール画面や見積書画面を用いたが、本発明はこのような画面が表示される場合に限定されるものではなく、その他本発明の趣旨の範囲内で任意の画面を表示画面として用いることが可能である。

- [0127] また、上記実施の形態では、タッチパネル110及びタッチパネル120に表示され、入れ替えられる画面例として、別個のアプリケーションによる画面、即ち、メールアプリケーションとワープロアプリケーションによる画面としたが、本発明はこのような場合に限定されるものではなく、タッチパネル110及びタッチパネル120に表示される表示画面として、それぞれ1個のアプリケーションによる表示画面であるとしてもよい。
- [0128] 例えば、タッチパネル110及びタッチパネル120には、1つの画像表示アプリケーション（例えば、地図表示アプリケーション）による画面が表示されているとしてもよい。この場合、この1つの画像表示アプリケーションによるタッチパネル110及びタッチパネル120上の表示画面に対して、上記実施の形態の処理により、表示されるタッチパネルの切り替えが行われる。
- [0129] (10) 実施の形態に係る携帯電話機に、上記(1)～(9)の一部又は全部の変形を組み合わせて適用してもよい。
- [0130] (11) 以下、更に本発明の一実施形態に係る携帯端末の構成及びその変形例と各効果について説明する。
- [0131] (a) 本発明の一実施形態に係る携帯端末は、複数の筐体からなり、各筐体の相対位置が変化可能に構成された携帯端末であって、第1の筐体に配置されており、画像を表示する表示部と、第2の筐体に配置されており、画像を表示し、接触を検出するタッチパネルと、前記タッチパネルが視認可能な開状態から、前記表示部が視認可能で、かつ前記タッチパネルが前記第1の筐体により、少なくとも一部が覆われる閉状態へと変化したことの検出を行う検出部と、前記検出部による検出が行われた場合において、前回前記開状態になったときから当該検出までに前記タッチパネル上での接触が検出されているか否かを判定する判定部と、前記判定部が肯定的な判定を行った場合に、前記検出部による検出前に前記タッチパネルに表示されていた画像を前記表示部に表示させる継続表示処理を行う制御部とを備えることを特徴とする。

- [0132] 上記構成を備える本発明の一実施形態に係る携帯端末によれば、前回開状態になったときから閉状態になるまでの間に、タッチパネル上で接触が検出されていた場合には、タッチパネルに表示されていた画像を閉状態でも視認可能な表示部に表示させる。
- [0133] ここで、ユーザが携帯端末を開状態から閉状態へと変化させる直前にタッチパネル上で操作を行っていた場合には、ユーザは、このタッチパネルの画面を引き続き参照したいだろうと推定できる。従って、この所定時間を比較的短い時間に設定することにより、特別なユーザ操作を要求することなく、ユーザが意図した画面を表示する可能性を高めることができる。
- [0134] (b) また、前記携帯端末は、更に前記表示部の表示面上の接触を検出するタッチセンサを備え、前記制御部は、前記タッチパネル上での接触が検出されていた場合において、当該タッチパネル上での接触の検出より後で、かつ、前記検出部による前記閉状態へと変化したことの検出よりも前に、前記タッチセンサ上での接触が検出されていないときにのみ、前記継続表示処理を行うこととしてもよい。
- [0135] これにより、本発明の一実施形態に係る携帯端末によれば、前回開状態になったときから閉状態になるまでの間に検出された直近の接触が、タッチパネル上での接触である場合にのみ、このタッチパネルに表示されていた画像を表示部に表示させる。
- [0136] これは、もしも、携帯端末を開状態から閉状態へと変化させる直前にタッチセンサ上で接触が検出されている場合には、閉状態へと変化させた後もユーザは、タッチパネルに表示されていた画面ではなく、表示部に表示されていた画面を引き続き参照したいだろうと推定できるためである。
- [0137] 従って、この携帯端末は、開状態から閉状態へと変化した場合に、閉状態でも視認可能な表示部に、ユーザが意図した画面を表示する可能性を更に高めることができる。
- [0138] (c) また、前記タッチパネルは、画像を表示する表示領域に光の照射を行う照明部を備えるものであり、前記制御部は、更に前記検出部が前記閉状

態へと変化したことの検出を行った場合に、前記照射部による前記照射を停止させることとしてもよい。

[0139] これにより、本発明の一実施形態に係る携帯端末によれば、開状態から閉状態への変化が検出された際に、第1の筐体により、少なくとも一部が覆われているタッチパネルの表示領域への光の照射を停止させるので、消費電力を低減できる。

[0140] (d) また、前記検出部は、更に前記閉状態から前記開状態へと変化したことの検出を行うものであり、前記制御部は、更に前記検出部が、前記閉状態から前記開状態へと変化したことの検出を行った場合において、前記継続表示処理を行っていたときには、当該継続表示処理の直前に前記表示部に表示されていた画像を前記タッチパネルへ表示させると共に、前記照射部による前記照射を再開させ、前記継続表示処理を行っていないときには、前記照射部による前記照射を再開させることとしてもよい。

[0141] これにより、本発明の一実施形態に係る携帯端末によれば、閉状態から開状態への変化が検出された場合において、タッチパネルに表示されていた画像を表示部に表示させる継続表示処理がなされていたときには、その継続表示処理がなされる前に、表示部に表示されていた画像をタッチパネルに表示させるので、表示部及びタッチパネルを有効に活用することができる。

[0142] また、開状態への変化が検出された場合に、この携帯端末は、継続表示処理により表示部に表示されるようになった画像を引き続き表示部に表示させるので、継続表示処理により表示部に表示されるようになった画像をタッチパネルに表示しなす場合と比較し、違和感のない表示を実現できる。

[0143] (e) また、前記制御部は、前記タッチパネル上での接触が、前記検出部による検出の所定時間前から当該検出までに検出されていた場合にのみ、前記継続表示処理を行うこととしてもよい。

[0144] これにより、本発明の一実施形態に係る携帯端末によれば、所定時間（例えば、数分程度）を設定することで、タッチパネル上で操作した後、この携帯端末を開状態のまま、例えば、数時間程度放置し、その後閉状態にしたよ

うな場合に、継続表示処理が行われてしまうといったことを防ぐことができる。ユーザが、タッチパネル上で操作した後、何時間も経ってから閉状態にした場合には、このタッチパネルの画面を引き続き参照したいとは考えにくいためである。

[0145] (12) 本発明に係る携帯端末の表示部及びタッチセンサとタッチパネルとは、実施の形態に係る携帯電話機100のタッチパネル110、120に相当し、本発明に係る携帯端末の検出部は、実施の形態に係る携帯電話機100の開閉検出センサ130に相当し、本発明に係る携帯端末の判定部及び制御部は、実施の形態に係る携帯電話機100の制御部150に相当する。

[0146] (13) 本発明に係る表示制御方法は、例えば実施の形態に示した携帯電話機100により実現される（特に、図5を用いて示した制御処理の手順等参照）。

産業上の利用可能性

[0147] 本発明に係る携帯端末は、ユーザが、タッチパネルを用いた操作を行う場合に利用される。

符号の説明

[0148] 1、201 第1筐体
 2、202 第2筐体
 4、4' 連結機構
 5 連結駒
 6 ガイド溝
 7 スピーカ
 8 マイク
 30、30' 31、31' ピン
 100、200 携帯電話機
 110、120、210、220 タッチパネル
 111、121 表示部
 112、122 入力部

- 1 1 3、1 2 3 照明部
- 1 3 0、2 3 0 開閉検出センサ
- 1 4 0 接触情報記憶部
- 1 4 1 メモリ
- 1 5 0 制御部
- 1 5 1 接触検出部
- 1 5 2 判定部
- 1 5 3 表示制御部
- 1 5 4 照明制御部
- 1 5 5 処理実行部

請求の範囲

- [請求項1] 複数の筐体からなり、各筐体の相対位置が変化可能に構成された携帯端末であって、
- 第1の筐体に配置されており、画像を表示する表示部と、
- 第2の筐体に配置されており、画像を表示し、接触を検出するタッチパネルと、
- 前記タッチパネルが視認可能な開状態から、前記表示部が視認可能で、かつ前記タッチパネルが前記第1の筐体により、少なくとも一部が覆われる閉状態へと変化したことの検出を行う検出部と、
- 前記検出部による検出が行われた場合において、前回前記開状態になったときから当該検出までに前記タッチパネル上での接触が検出されているか否かを判定する判定部と、
- 前記判定部が肯定的な判定を行った場合に、前記検出部による検出前に前記タッチパネルに表示されていた画像を前記表示部に表示させる継続表示処理を行う制御部とを備える
- ことを特徴とする携帯端末。
- [請求項2] 前記携帯端末は、更に
- 前記表示部の表示面上の接触を検出するタッチセンサを備え、
- 前記制御部は、
- 前記タッチパネル上での接触が検出されていた場合において、当該タッチパネル上での接触の検出より後で、かつ、前記検出部による前記閉状態へと変化したことの検出よりも前に、前記タッチセンサ上での接触が検出されていないときにのみ、前記継続表示処理を行う
- ことを特徴とする請求項1記載の携帯端末。
- [請求項3] 前記タッチパネルは、
- 画像を表示する表示領域に光の照射を行う照明部を備えるものであり、
- 前記制御部は、更に

前記検出部が前記閉状態へと変化したことの検出を行った場合に、
前記照射部による前記照射を停止させる

ことを特徴とする請求項 2 記載の携帯端末。

[請求項 4]

前記検出部は、更に

前記閉状態から前記開状態へと変化したことの検出を行うものであり、

前記制御部は、更に

前記検出部が、前記閉状態から前記開状態へと変化したことの検出を行った場合において、前記継続表示処理を行っていたときには、当該継続表示処理の直前に前記表示部に表示されていた画像を前記タッチパネルへ表示させると共に、前記照射部による前記照射を再開させ、前記継続表示処理を行っていないときには、前記照射部による前記照射を再開させる

ことを特徴とする請求項 3 記載の携帯端末。

[請求項 5]

前記制御部は、

前記タッチパネル上での接触が、前記検出部による検出の所定時間前から当該検出までに検出されていた場合にのみ、前記継続表示処理を行う

ことを特徴とする請求項 1 記載の携帯端末。

[請求項 6]

複数の筐体からなり、各筐体の相対位置が変化可能に構成された携帯端末で用いられる表示制御プログラムであって、

前記携帯端末は、

第 1 の筐体に配置されており、画像を表示する表示部と、

第 2 の筐体に配置されており、画像を表示し、接触を検出するタッチパネルとを備え、

前記表示制御プログラムは、

前記タッチパネルが視認可能な開状態から、前記表示部が視認可能で、かつ前記タッチパネルが前記第 1 の筐体により、少なくとも一部

が覆われる閉状態へと変化したことの検出を行う検出ステップと、

前記検出ステップで検出が行われた場合において、前回前記開状態になったときから当該検出までに前記タッチパネル上での接触が検出されているか否かを判定する判定ステップと、

前記判定ステップで肯定的な判定が行われた場合に、前記検出ステップでの検出前に前記タッチパネルに表示されていた画像を前記表示部に表示させる継続表示処理を行う制御ステップとを有する

ことを特徴とする表示制御プログラム。

[請求項7]

複数の筐体からなり、各筐体の相対位置が変化可能に構成された携帯端末における表示制御方法であって、

前記携帯端末は、

第1の筐体に配置されており、画像を表示する表示部と、

第2の筐体に配置されており、画像を表示し、接触を検出するタッチパネルとを備え、

前記表示制御方法は、

前記タッチパネルが視認可能な開状態から、前記表示部が視認可能で、かつ前記タッチパネルが前記第1の筐体により、少なくとも一部が覆われる閉状態へと変化したことの検出を行う検出ステップと、

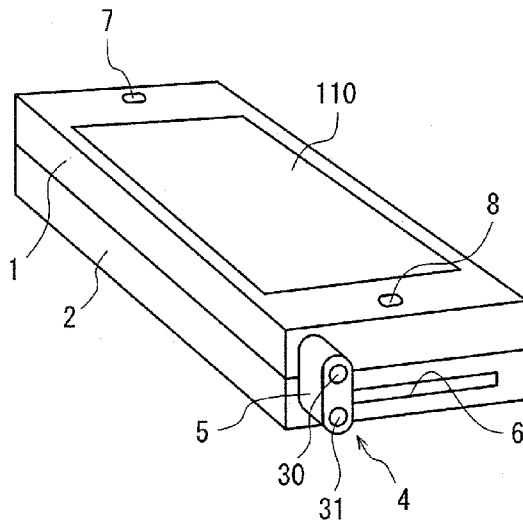
前記検出ステップで検出が行われた場合において、前回前記開状態になったときから当該検出までに前記タッチパネル上での接触が検出されているか否かを判定する判定ステップと、

前記判定ステップで肯定的な判定が行われた場合に、前記検出ステップでの検出前に前記タッチパネルに表示されていた画像を前記表示部に表示させる継続表示処理を行う制御ステップとを有する

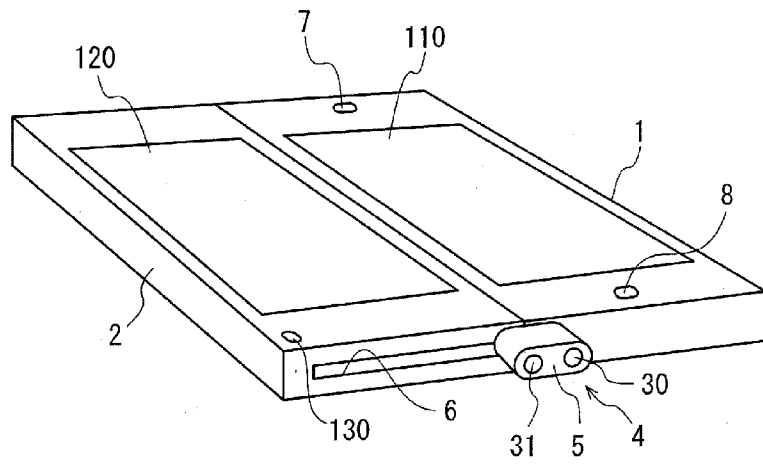
ことを特徴とする表示制御方法。

[図1]

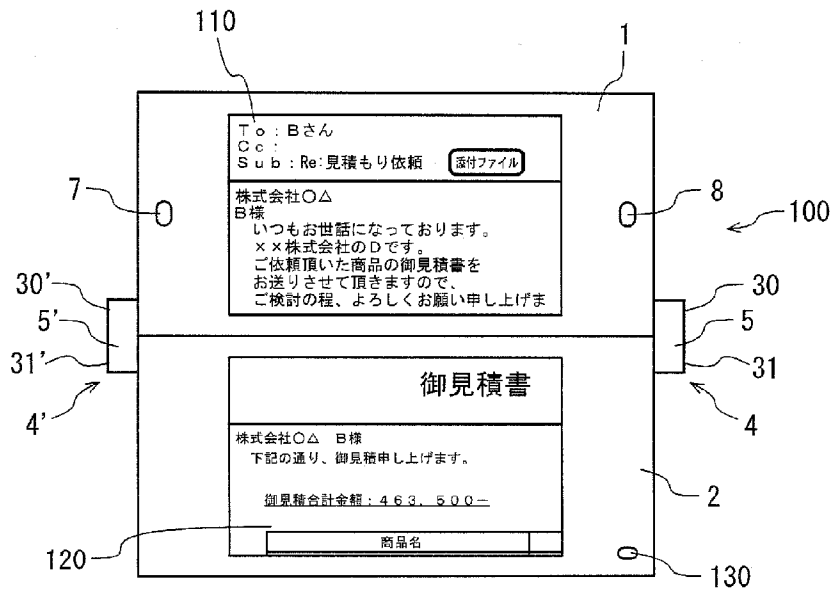
(a)



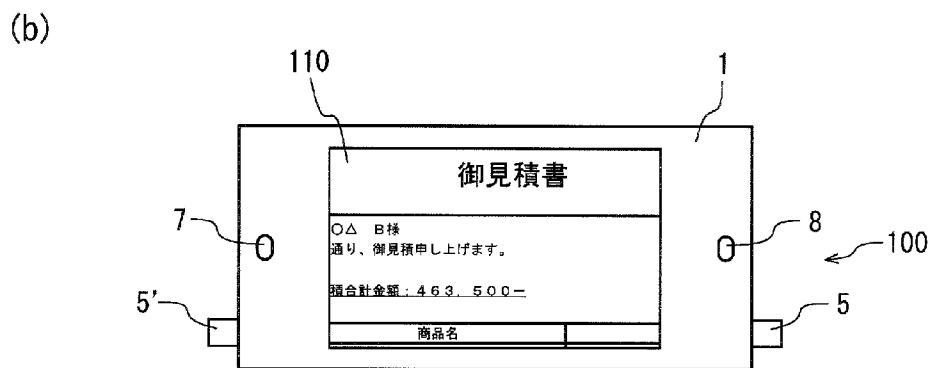
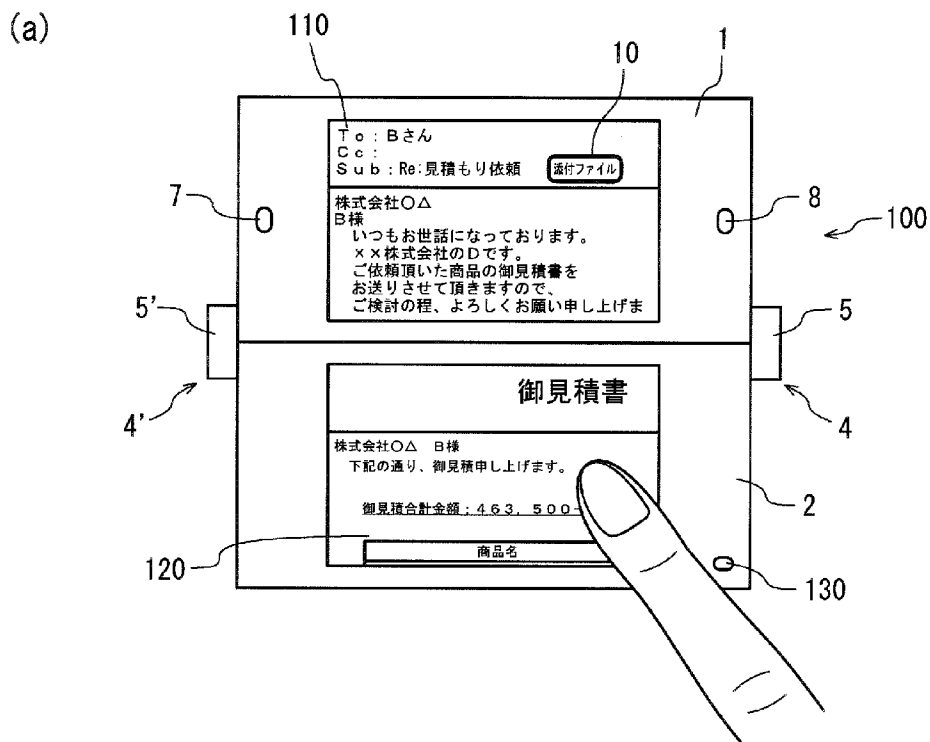
(b)



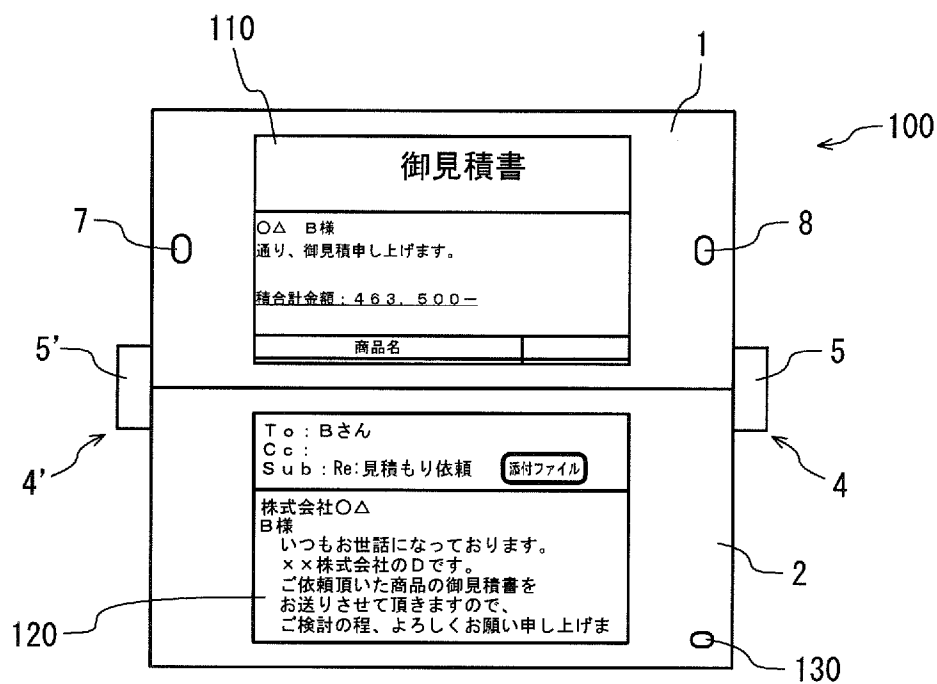
(c)



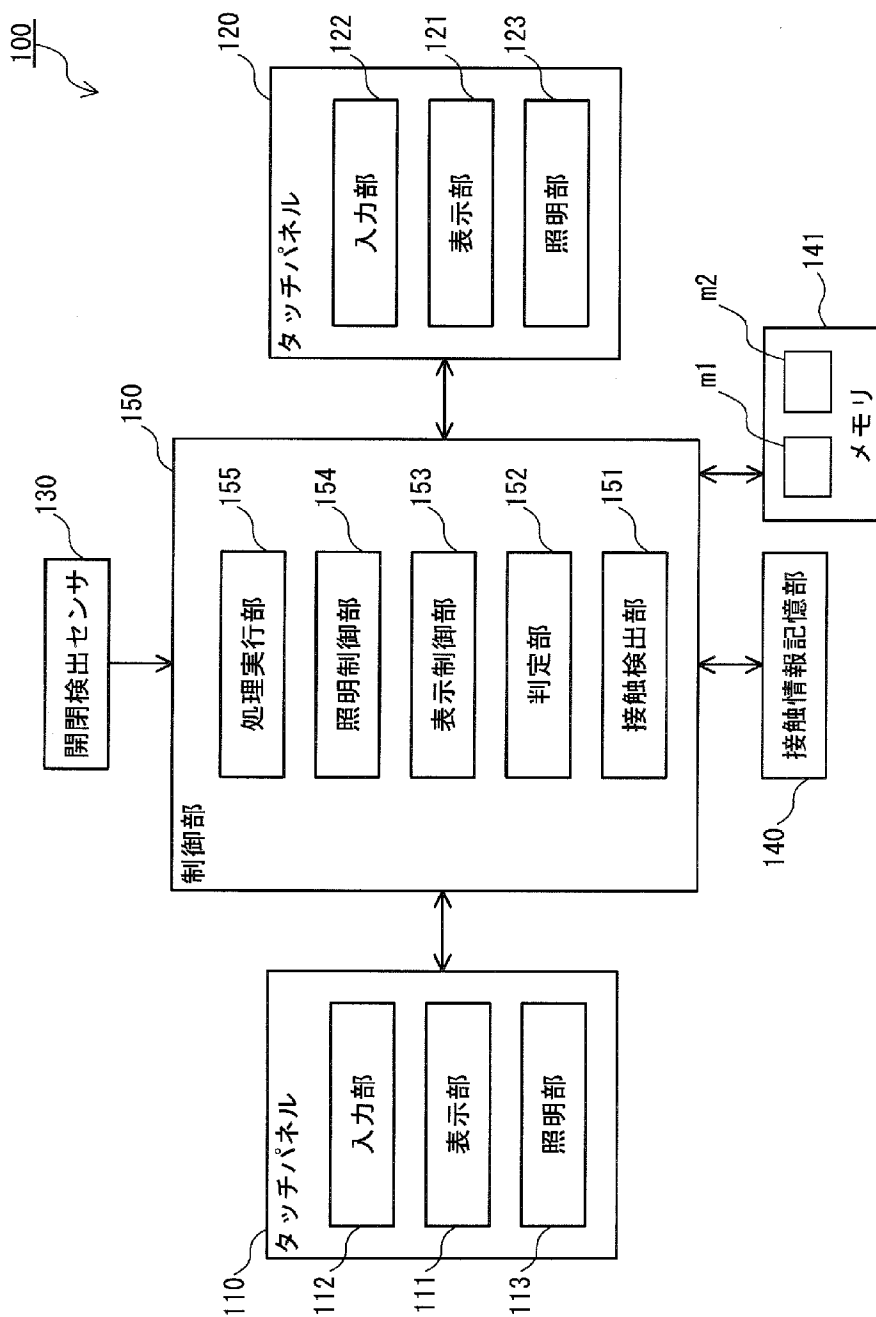
[図2]



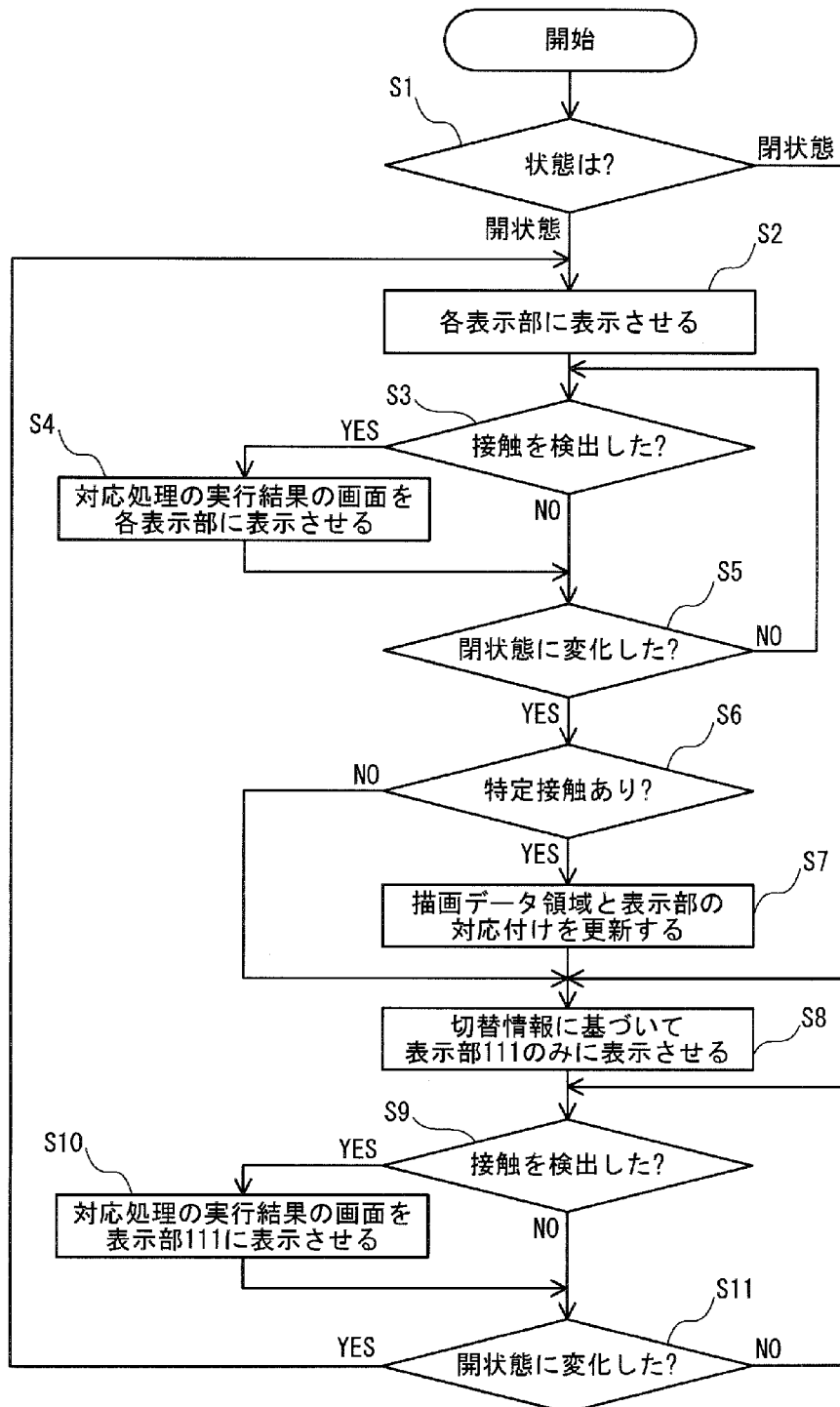
[図3]



[図4]

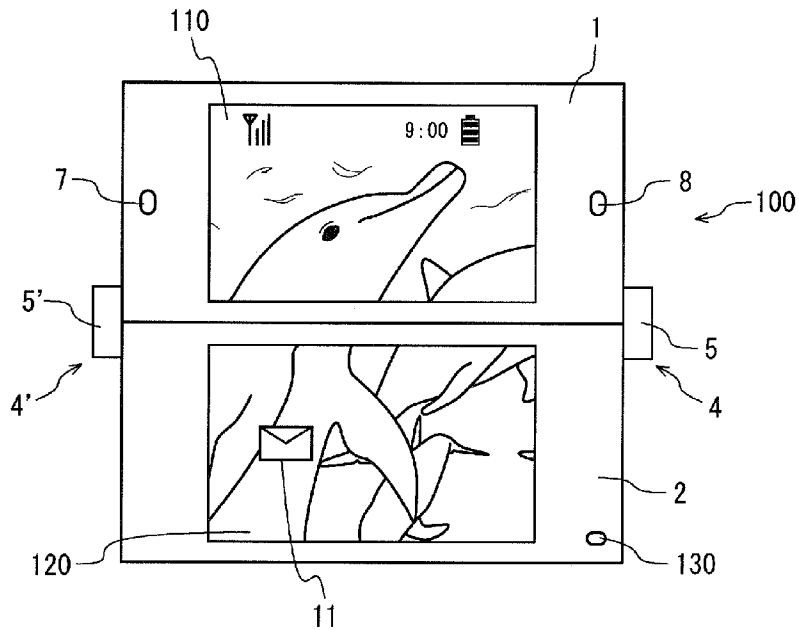


[図5]

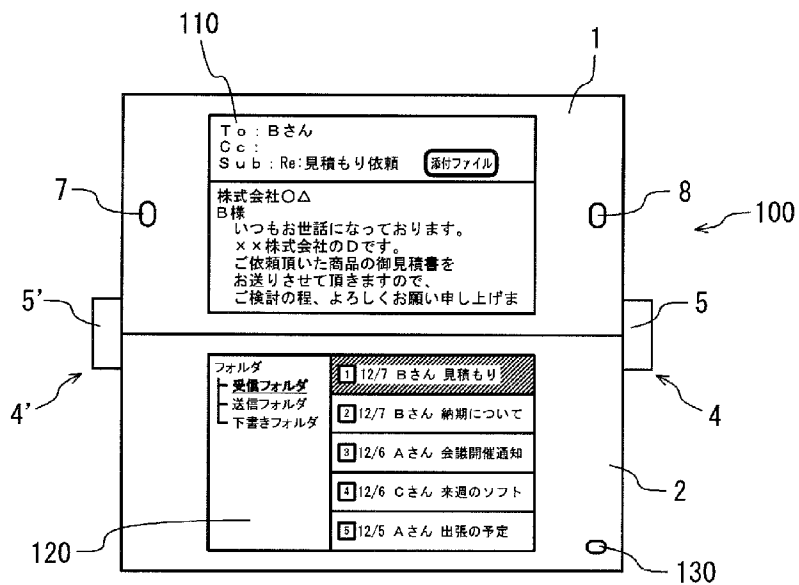


[図6]

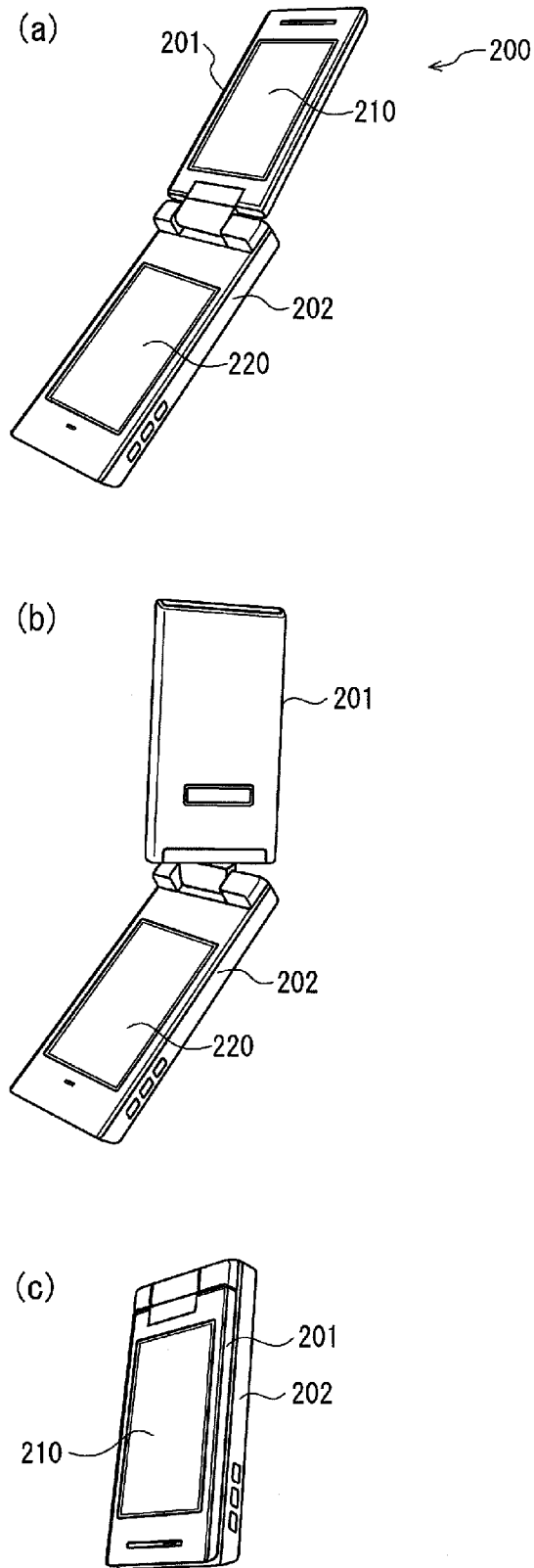
(a)



(b)



[図7]



INTERNATIONAL SEARCH REPORT

International application No.

PCT/JP2011/001734

A. CLASSIFICATION OF SUBJECT MATTER

G06F3/048(2006.01)i, G06F3/041(2006.01)i, G06F3/14(2006.01)i, H04M1/00(2006.01)i, H04M1/02(2006.01)i, H04N5/225(2006.01)i

According to International Patent Classification (IPC) or to both national classification and IPC

B. FIELDS SEARCHED

Minimum documentation searched (classification system followed by classification symbols)

G06F3/048, G06F3/041, G06F3/14, H04M1/00, H04M1/02, H04N5/225

Documentation searched other than minimum documentation to the extent that such documents are included in the fields searched

Jitsuyo Shinan Koho	1922-1996	Jitsuyo Shinan Toroku Koho	1996-2011
Kokai Jitsuyo Shinan Koho	1971-2011	Toroku Jitsuyo Shinan Koho	1994-2011

Electronic data base consulted during the international search (name of data base and, where practicable, search terms used)

C. DOCUMENTS CONSIDERED TO BE RELEVANT

Category*	Citation of document, with indication, where appropriate, of the relevant passages	Relevant to claim No.
Y A	WO 2003/77097 A1 (Mitsubishi Electric Corp.), 18 September 2003 (18.09.2003), claim 9; page 6, line 21 to page 9, line 1; page 17, line 4 to page 19, line 24; fig. 14 to 17 & US 2005/0083642 A1	1-3, 6, 7 4, 5
Y A	JP 2009-164794 A (Kyocera Corp.), 23 July 2009 (23.07.2009), entire text; all drawings & US 2010/0285845 A1 & WO 2009/084583 A1	1-3, 6, 7 4, 5

Further documents are listed in the continuation of Box C.

See patent family annex.

* Special categories of cited documents:

“A” document defining the general state of the art which is not considered to be of particular relevance

“E” earlier application or patent but published on or after the international filing date

“L” document which may throw doubts on priority claim(s) or which is cited to establish the publication date of another citation or other special reason (as specified)

“O” document referring to an oral disclosure, use, exhibition or other means

“P” document published prior to the international filing date but later than the priority date claimed

“T” later document published after the international filing date or priority date and not in conflict with the application but cited to understand the principle or theory underlying the invention

“X” document of particular relevance; the claimed invention cannot be considered novel or cannot be considered to involve an inventive step when the document is taken alone

“Y” document of particular relevance; the claimed invention cannot be considered to involve an inventive step when the document is combined with one or more other such documents, such combination being obvious to a person skilled in the art

“&” document member of the same patent family

Date of the actual completion of the international search
21 June, 2011 (21.06.11)

Date of mailing of the international search report
05 July, 2011 (05.07.11)

Name and mailing address of the ISA/
Japanese Patent Office

Authorized officer

Facsimile No.

Telephone No.

A. 発明の属する分野の分類 (国際特許分類 (IPC))

Int.Cl. G06F3/048(2006.01)i, G06F3/041(2006.01)i, G06F3/14(2006.01)i, H04M1/00(2006.01)i, H04M1/02(2006.01)i, H04N5/225(2006.01)i

B. 調査を行った分野

調査を行った最小限資料 (国際特許分類 (IPC))

Int.Cl. G06F3/048, G06F3/041, G06F3/14, H04M1/00, H04M1/02, H04N5/225

最小限資料以外の資料で調査を行った分野に含まれるもの

日本国実用新案公報	1922-1996年
日本国公開実用新案公報	1971-2011年
日本国実用新案登録公報	1996-2011年
日本国登録実用新案公報	1994-2011年

国際調査で使用した電子データベース (データベースの名称、調査に使用した用語)

C. 関連すると認められる文献

引用文献の カテゴリー*	引用文献名 及び一部の箇所が関連するときは、その関連する箇所の表示	関連する 請求項の番号
Y A	WO 2003/77097 A1 (三菱電機株式会社) 2003.09.18, 請求項9, 第6ページ第21行-第9ページ第1行, 第17ページ第4行-第19ページ第24行, 第14-17図 & US 2005/0083642 A1	1-3, 6, 7 4, 5
Y A	JP 2009-164794 A (京セラ株式会社) 2009.07.23, 全文, 全図 & US 2010/0285845 A1 & WO 2009/084583 A1	1-3, 6, 7 4, 5

C欄の続きにも文献が列挙されている。

パテントファミリーに関する別紙を参照。

* 引用文献のカテゴリー

「A」特に関連のある文献ではなく、一般的技術水準を示すもの
 「E」国際出願日前の出願または特許であるが、国際出願日以後に公表されたもの
 「L」優先権主張に疑義を提起する文献又は他の文献の発行日若しくは他の特別な理由を確立するために引用する文献 (理由を付す)
 「O」口頭による開示、使用、展示等に言及する文献
 「P」国際出願日前で、かつ優先権の主張の基礎となる出願

の日の後に公表された文献
 「T」国際出願日又は優先日後に公表された文献であって出願と矛盾するものではなく、発明の原理又は理論の理解のために引用するもの
 「X」特に関連のある文献であって、当該文献のみで発明の新規性又は進歩性がないと考えられるもの
 「Y」特に関連のある文献であって、当該文献と他の1以上の文献との、当業者にとって自明である組合せによって進歩性がないと考えられるもの
 「&」同一パテントファミリー文献

国際調査を完了した日

21.06.2011

国際調査報告の発送日

05.07.2011

国際調査機関の名称及びあて先
 日本国特許庁 (ISA/J P)
 郵便番号100-8915
 東京都千代田区霞が関三丁目4番3号

特許庁審査官 (権限のある職員)

遠藤 尊志

電話番号 03-3581-1101 内線 3521

5E

3052