



(12)发明专利申请

(10)申请公布号 CN 109023863 A

(43)申请公布日 2018.12.18

(21)申请号 201710491228.9

(22)申请日 2017.06.08

(71)申请人 昆山市苞蕾众创投资管理有限公司

地址 215300 江苏省昆山市马鞍山东路189号亭林山庄9幢206室

(72)发明人 钟意

(51)Int.Cl.

D06F 57/10(2006.01)

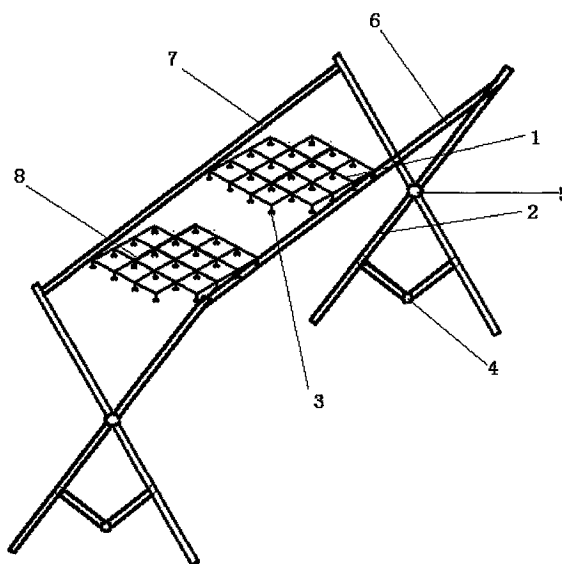
权利要求书1页 说明书2页 附图2页

(54)发明名称

活动晾衣架

(57)摘要

一种活动晾衣架,包括X展架,X展架中心安装销子,X展架下部置有支撑架,X展架一侧顶部横向固定右横杆,X展架另一侧顶部横向固定左横杆,左横杆与右横杆之间安装前伸缩架和后伸缩架,前伸缩架和后伸缩架上置有挂衣钩。X展架为前、后共设置有2个。本发明与传统晾衣架的比较,本发明的活动晾衣架的特点是具有灵活性,可操作性强,并且也很安全。晾衣架的成本便宜价格低,结构简单,因此很实用。



1. 一种活动晾衣架,包括X展架(2),其特征在于,在所述X展架(2)中心安装销子(5),X展架(2)下部置有支撑架(4),X展架(2)一侧顶部横向固定右横杆(6),X展架(2)另一侧顶部横向固定左横杆(7),左横杆(7)与右横杆(6)之间安装前伸缩架(1)和后伸缩架(8),前伸缩架(1)和后伸缩架(8)上置有挂衣钩(3)。

2. 根据权利要求1所述的活动晾衣架,其特征在所述X展架(2)为前、后共设置有2个。

3. 根据权利要求1所述的活动晾衣架,其特征在所述前伸缩架(1)和后伸缩架(8)为交叉伸缩型的伸缩架,其交叉点最少有3个,最多不超过30个。

4. 根据权利要求1所述的活动晾衣架,其特征在所述X展架(2)、支撑架(4)、销子(5)、右横杆(6)、左横杆(7)用金属材料制作。

5. 根据权利要求1所述的活动晾衣架,其特征在所述挂衣钩(3)最少有6个,最多不超过60个。

活动晾衣架

技术领域

[0001] 本发明涉及一种晾衣设施,具体地说涉及一种在两个X展架的横杆之间置有两个伸缩架,可以有效防止衣服不被风吹落的活动晾衣架。

背景技术

[0002] 在目前的人们日常生活中,由于高楼住宅越来越普遍,晾衣服的确成了一个问题。在城镇住宅区里比较流行的是那种可以折叠的晾衣架,它具有伸缩性,使用比较方便。但是其设计没有很好地解决晾衣架受力问题,从而使得晾衣架容易出现扭曲变形,使用寿命大打折扣,衣架易被风吹落,衣服容易掉下变脏。

发明内容

[0003] 本发明的目的是克服现有技术的不足之处,提供一种在两个X展架的横杆之间置有两个伸缩架,可以有效防止衣服不被风吹落的活动晾衣架。

[0004] 本发明解决其技术问题所采用的技术方案是:一种活动晾衣架,包括X展架,X展架中心安装销子,X展架下部置有支撑架,X展架一侧顶部横向固定右横杆,X展架另一侧顶部横向固定左横杆,左横杆与右横杆之间安装前伸缩架和后伸缩架,前伸缩架和后伸缩架上置有挂衣钩。X展架为前、后共设置有2个。

[0005] 本发明的有益效果是,与传统晾衣架的比较,本发明的活动晾衣架的特点是具有灵活性,可操作性强,并且也很安全。晾衣架的成本便宜价格低,结构简单,因此很实用。

附图说明

[0006] 下面结合附图和实施例对本发明进一步说明。

[0007] 图1是本发明的实施例一的结构图。

[0008] 图2是本发明的实施例一的X展架图。

[0009] 图3是本发明的实施例一的伸缩架图。

[0010] 图中:1.前伸缩架,2.X展架,3.挂衣钩,4.支撑架,5.销子,6.右横杆,7.左横杆,8.后伸缩架。

具体实施方式

[0011] 在图1所示实施例中,设置有前伸缩架(1),X展架(2),挂衣钩(3),支撑架(4),销子(5),右横杆(6),左横杆(7),后伸缩架(8)。

[0012] 实施本发明的活动晾衣架,包括X展架(2),X展架(2)中心安装销子(5),X展架(2)下部置有支撑架(4),X展架(2)一侧顶部横向固定右横杆(6),X展架(2)另一侧顶部横向固定左横杆(7),左横杆(7)与右横杆(6)之间安装前伸缩架(1)和后伸缩架(8),前伸缩架(1)和后伸缩架(8)上置有挂衣钩(3)。

[0013] 实施本发明的活动晾衣架,X展架(2)为前、后共设置有2个。前伸缩架(1)和后伸

架(8)为交叉伸缩型的伸缩架,其交叉点最少有3个,最多不超过30个。X展架(2)、支撑架(4)、销子(5)、右横杆(6)、左横杆(7)用金属材料制作。挂衣钩(3)最少有6个,最多不超过60个。

[0014] 实施本发明的活动晾衣架,主体部分为两套并行的X展架机构,在两个横杆之间设置两个伸缩架的晾衣框架,伸缩架的晾衣框架下面设置挂衣钩。在两组X展架中设置上展杆和下展杆,底部之间设置连杆支撑架。X展架机构由上展杆、下展杆和中间销子组成,且上展杆比下展杆短。在伸缩架的下面可以挂衣服。本发明结构简单,易于加工制作,成本较低,而且实用效果很好。

[0015] 实施本发明的晾衣架,与传统晾衣架的比较,本发明的活动晾衣架的特点是具有灵活性,可操作性强,并且也很安全。本发明的成本便宜价格低,结构简单,因此很实用。本发明能在家庭广泛使用,结构简单坚固、方便,很实用。兼顾价格的晾衣架是十分必要的,因此本发明有广阔的市场前景。

[0016] 实施本发明,效果很好。

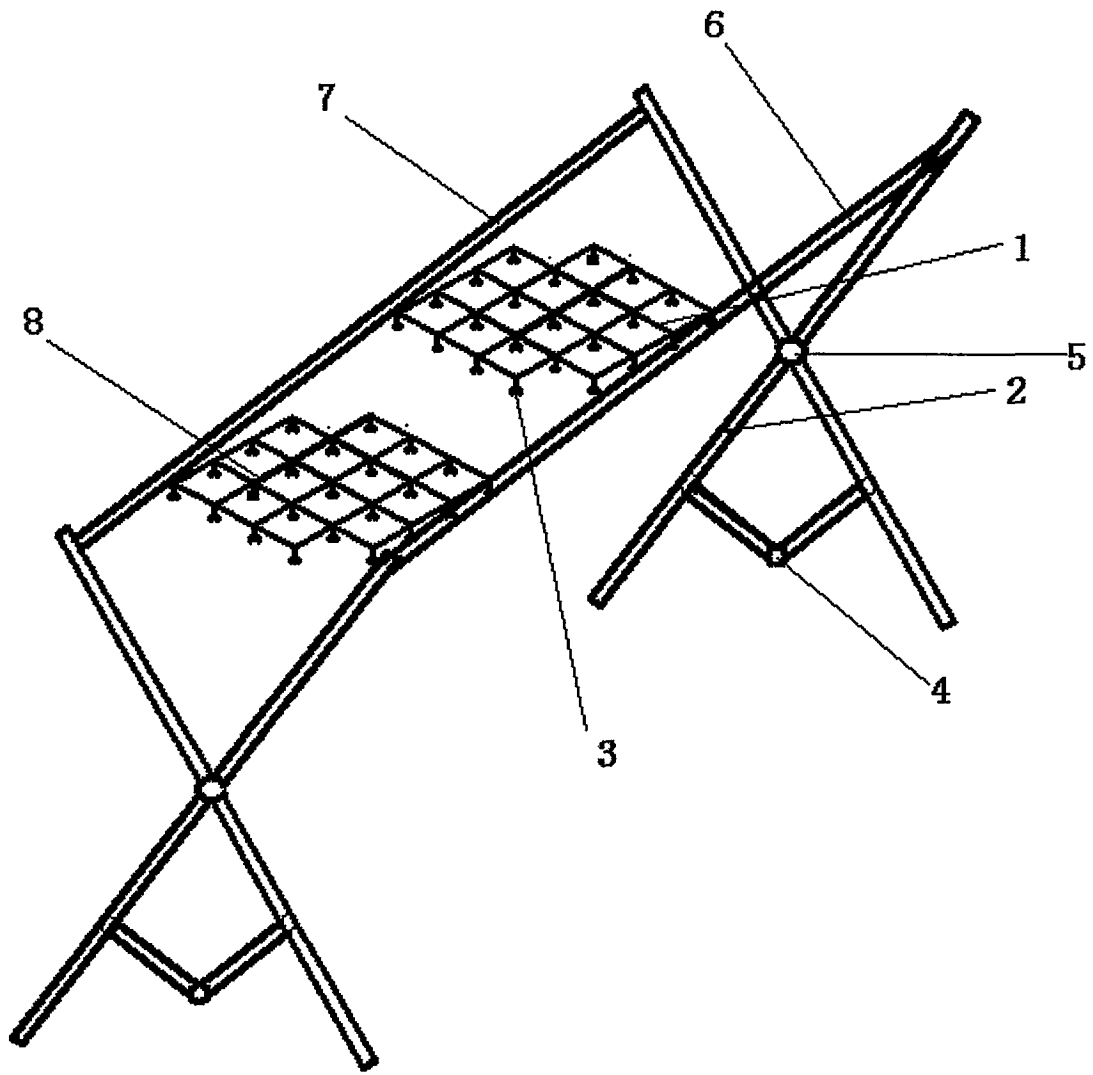


图1

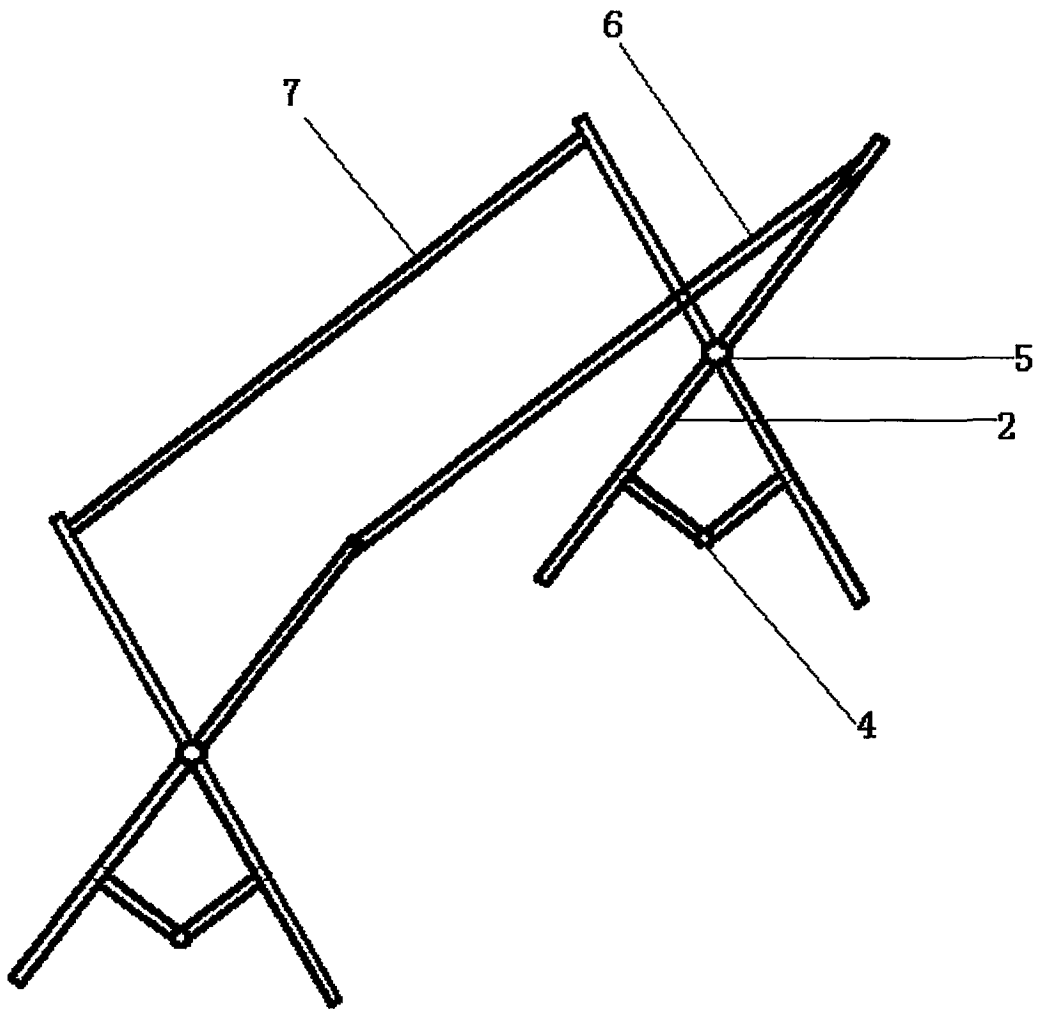


图2

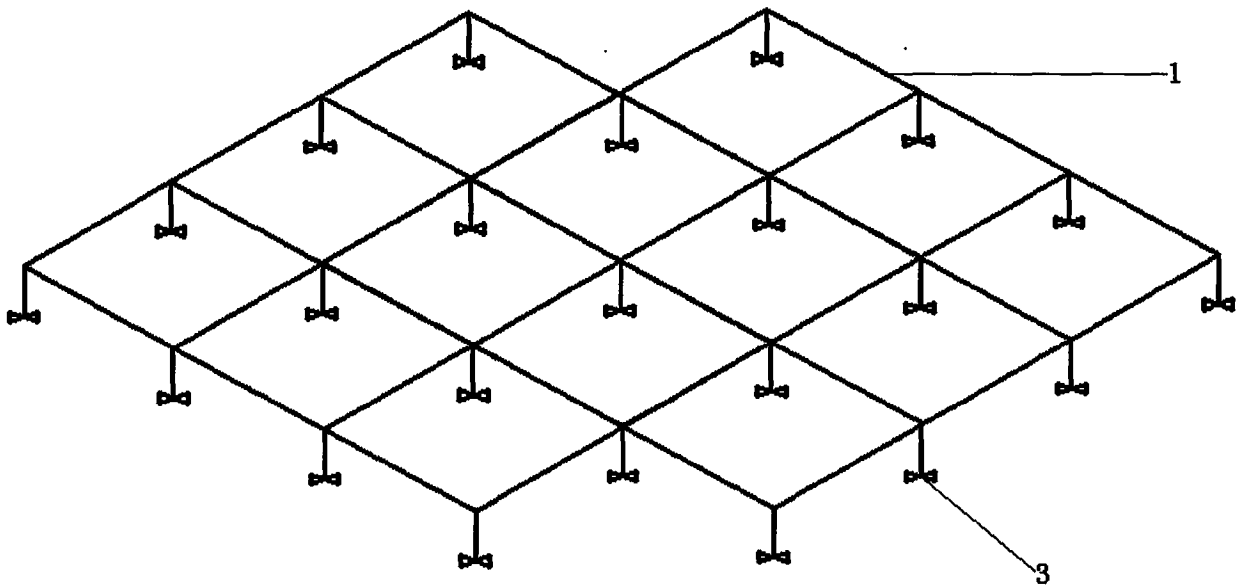


图3