

①2

DEMANDE DE CERTIFICAT D'UTILITE

A3

②2 Date de dépôt : 01.04.99.

③0 Priorité : 07.04.98 DK 09800497.

④3 Date de mise à la disposition du public de la
demande : 08.10.99 Bulletin 99/40.

⑤6 Les certificats d'utilité ne sont pas soumis à la
procédure de rapport de recherche.

⑥0 Références à d'autres documents nationaux
apparentés :

⑦1 Demandeur(s) : VELUX INDUSTRI AS Aktiensabet—
DK.

⑦2 Inventeur(s) : HANSEN BRIGITTE.

⑦3 Titulaire(s) :

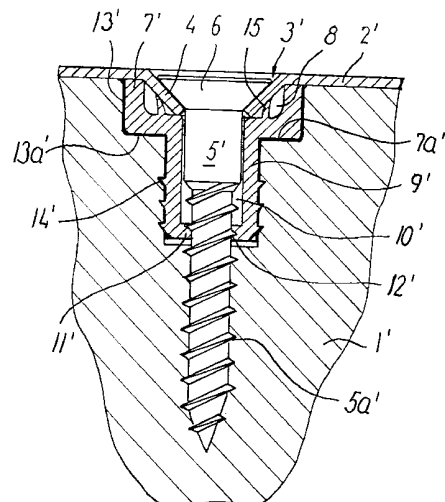
⑦4 Mandataire(s) : CASALONGA ET JOSSE.

⑤4 BOITE-SUPPORT POUR LES VIS A BOIS.

⑤7 Une boîte-support pour les vis de fixation (5') à vissage dans des profilés de bois (1'), p.e. par des éléments de revêtements (2') du matériau résistant aux intempéries, est conçue comme un corps en matière plastique à enfoncer dans un évidement foré préalablement (13') dans le corps de bois (1').

La boîte-support comprend une portion de tête (7') et une portion de queue (9') avec un trou ou un alésage pour le vis de fixation (5') conçu d'une telle manière que le matériau plastique entourant dans la boîte est scellé contre la portion fileté (5a') du vis (5').

La boîte-support peut être pourvue d'une cavité traversante (10'), qui dans la portion de tête (7') peut recevoir une tête de vis (6) conçue à fraisier.



"Boîte-support pour les vis à bois"

L'invention concerne une boîte-support pour les vis de fixation à vissage dans des corps de bois ou des matériaux pareils, surtout à l'usage de revêtements de 5 profilés en bois par des éléments de revêtements du matériau résistant aux intempéries.

En faisant l'assemblage de corps de bois ou de matériaux pareils avec d'autres éléments, surtout à la fixation d'éléments de revêtement résistant aux intem- 10 péries à des profilés de bois pour la construction, p.e. des profilés de cadre et d'ouvrant dans des fenêtres de toit, au moyen de vis de fixation qui par des trous de vis formés d'avance dans l'élément de revêtement sont vissés dans le corps de bois, on voit 15 souvent un risque d'introduction d'humidité ou d'eau autour du vis de fixation, ce qui peut entraîner des dégâts importants causés par l'humidité dans le profilé de bois. Il faut y ajouter que lors du vissage dans le profilé de bois, le vis de fixation peut être "foiré", 20 c'est-à-dire être vissé trop loin dans le profilé de bois ayant pour résultat une déformation non visée de l'élément de revêtement, parce que le profilé de bois forme une couche inférieure trop douce. En plus d'une fixation imparfaite, ceci a pour effet un risque plus 25 haut d'introduction d'eau dans le profilé de bois.

Selon l'invention, de tels problèmes peuvent dans une large mesure être remédiés si bien que l'on obtient une protection considérablement améliorée du profilé de bois contre l'influence d'humidité et l'introduction 30 d'eau par une boîte-support qui est caractérisée en ce qu'elle est conçue comme un corps avec une dureté plus massive que celle du profilé de bois à enfoncer dans un évidement foré préalablement dans le corps de bois et comprend une portion de tête essentiellement cylindri- 35 que et une portion de queue inférieure, relativement

courte et essentiellement cylindrique avec un trou ou un alésage pour le vis de fixation conçu d'une telle manière que le matériau entourant dans la portion de queue est scellé contre la portion filetée du vis. Dans 5 une forme de réalisation préférée, la boîte-support est caractérisée en ce qu'elle est conçue comme un corps étagé dont la portion de tête autour de la portion de queue présente une face inférieure essentiellement horizontale comme face d'appui contre une face d'épau- 10 lement dans l'évidement foré préalablement.

Des formes de réalisation avantageuses d'une telle boîte-support sont indiquées dans les revendications indépendantes.

Dans ce qui suit, l'invention va être expliquée 15 plus en détail en référence aux dessins schématiques, où

les figures 1-3 en vues de coupe montrent trois formes de réalisation d'une boîte-support selon l'invention utilisée à des liaisons de vis pour la fixation 20 d'un élément de revêtement en forme de disque à un profilé de bois.

Pour la fixation au profilé de bois 1 qui peut p.e. être un profilé de cadre ou d'ouvrant d'une installation d'une porte ou d'une fenêtre, p.e. une 25 fenêtre de toit, l'élément de revêtement 2, qui peut typiquement être d'une plaque métallique relativement mince, p.e. de l'aluminium, ou d'une matière plastique ou d'un autre matériau résistant aux intempéries, est pourvu de trous de vis formés d'avance 3 pour récep- 30 tion d'un vis de fixation 5 montré par des lignes discontinues.

La boîte-support selon l'invention est conçue comme un corps d'un matériau résistant aux intempéries avec une dureté plus massive que celle du profilé de 35 bois. Dans la figure 1, la boîte présente une forme

étagée et comprend une portion de tête essentiellement cylindrique 7 avec une face inférieure 7a entourant une portion de queue également essentiellement cylindrique 9 et pourvue en prolongation de la portion de 5 tête 7. La portion de queue 9 selon l'invention est pourvue d'un trou ou d'alésage pour le vis de fixation.

Comme montré dans la figure 3, la boîte 15 peut alternativement être conçue comme un corps non-étagé d'un mélange dur de caoutchouc ou pareil avec un 10 alésage conique 16 pour un vis de fixation 17. L'évidement foré d'avance 18 peut être conçu sans étagement.

La forme de réalisation montrée dans la figure 1 est prévue pour des vis de fixation ayant une tête de 15 vis avec un côté inférieur plan, la boîte est conçue avec une cavité traversante 10 qui s'étend par la portion de tête 7 ainsi que la portion de queue 9 et aboutit à un trou 12 pourvu dans une paroi de fond 11 de la boîte et présentant un diamètre moindre que 20 le diamètre du noyau de la portion filetée 5a du vis 5.

La boîte-support dans la figure 1 est enfoncée dans un évidement foré d'avance et étagé 13 dans le profilé de bois 1 avec la face inférieure 7a de la 25 portion de tête 7 s'appuyant contre une face d'épaulement 13a dans l'évidement 13 dont la profondeur totale est un peu plus grande que la longueur de la boîte. On obtient ainsi un support solide pour la boîte dont la fixation dans l'évidement 13 peut être 30 assurée par la forme du côté extérieur de la portion de queue 9 avec des crocs saillants 14.

La forme de réalisation montrée dans la figure 2 est prévue pour un vis de fixation 5' avec une tête fraisée 6, et la cavité traversante est ici dans la 35 portion de tête 7' pourvue d'un élargissement 8

dimensionné à pouvoir recevoir la partie marginale 4 autour du trou de vis 3' et de la tête fraisée y enfoncée 6.

Dans la partie inférieure de la cavité intérieure 5 8 dans la portion de tête 7', la boîte-support peut être pourvue d'un collier faisant saillie vers le haut 15 servant comme une rondelle de serrage sous la partie marginale fraisée 4 autour du trou de vis 3' et de la tête fraisée y enfoncée 6 sur le vis 5'.

10 Au vissage du vis 5 ou 5' dans le profilé de bois 1 ou 1' à travers la boîte-support selon l'invention, le trou 12 ou 12' dans la paroi de fond 11, 11' de la portion de queue 9 est scellé autour de la portion filetée 5a du vis, et comme conséquence de la 15 déformation élastique du matériau dans la portion de queue de la boîte-support causée par le vissage, le côté extérieur de la portion de queue est poussé en contact étanche contre l'évidement foré d'avance 13 dans le profilé de bois 1.

20 Dans les formes de réalisation des figures 1 et 2, la boîte-support est conçue avec une portion de tête et une portion de queue d'une seule pièce en matière plastique, p.e. du nylon, qui présente une dureté superficielle plus massive que le profilé de bois 25 relativement doux, ainsi qu'une souplesse élastique ayant pour effet que la matière plastique dans la portion de queue est scellée contre la portion filetée 5a du vis.

Comme une possibilité supplémentaire, mais moins 30 avantageuse à cause de frais, la boîte peut être composée d'une portion de tête d'une matière dure, p.e. du métal ou du bois dur et résistant aux intempéries, et d'une portion de queue d'une matière plastique avec une souplesse élastique plus grande.

35 Par toutes les formes de réalisation montrées, on

évite pour l'essentiel le risque d'introduction d'humidité ou d'eau dans le profilé de bois autour du vis, respectivement 5, 5' et 17.

En plus d'éliminer pour l'essentiel le risque
5 d'introduction d'eau dans le profilé de bois, on obtient par toutes les deux formes de réalisation décrites d'une boîte-support selon l'invention une sécurité plus grande contre le vis de fixation étant
foiré et une déformation résultante de l'élément de
10 revêtement non visée.

R E V E N D I C A T I O N S

1. Boîte-support pour les vis de fixation (5, 5')
à vissage dans des corps de bois ou des matériaux
pareils, surtout à l'usage de revêtements de profilés
5 de bois (1, 1') par des éléments de revêtements (2, 2')
du matériau résistant aux intempéries, c a r a c t é -
r i s é e en ce qu'elle est conçue comme un corps avec
une dureté plus massive que celle du profilé de bois à
enfoncez dans un évidement foré préalablement (13, 13')
10 dans le corps de bois (1, 1') et comprend une portion
de tête essentiellement cylindrique (7, 7') et une
portion de queue inférieure, relativement courte et
essentiellement cylindrique (9, 9') avec un trou ou un
alésage (12, 12', 16) pour le vis de fixation (5, 5',
15 17) conçu d'une telle manière que le matériau entou-
rant dans la portion de queue (9, 9') est scellé contre
la portion filetée (5a, 5a') du vis (5, 5', 17).

2. Boîte-support selon la revendication 1, c a -
r a c t é r i s é e en ce qu'elle est conçue comme un
20 corps étagé dont la portion de tête autour de la
portion de queue présente une face inférieure essen-
tiellement horizontale comme face d'appui contre une
face d'épaulement dans l'évidement foré préalablement.

3. Boîte-support selon la revendication 1 ou 2,
25 c a r a c t é r i s é e en ce que la portion de tête
(7, 7') et la portion de queue (9, 9') sont conçues
avec une cavité traversante (10, 10') pour le vis de
fixation (5, 5'), et que ledit trou ou alésage (12,
12') est pourvu dans une paroi de fond (11, 11') de la
30 portion de queue.

4. Boîte-support selon la revendication 1, 2 ou 3,
c a r a c t é r i s é e en ce que ledit trou ou
alésage (12, 12') présente un diamètre moindre que le
diamètre du noyau du vis (5, 5').

35 5. Boîte-support selon la revendication 3, c a -

r a c t é r i s é e en ce que ladite cavité traversante (10, 10') dans la portion de tête (7') est pourvue d'une section étendue pour la réception d'une tête (6) située sur le vis de fixation (5) et conçue à 5 fraisement.

6. Boîte-support selon l'une quelconque des revendications précédentes, c a r a c t é r i s é e en ce que le côté extérieur de la portion de queue (9, 9') est pourvu de crocs saillants (14, 14') pour retenir la 10 boîte dans l'évidement foré préalablement (13, 13').

7. Boîte-support selon la revendication 5, c a - r a c t é r i s é e en ce qu'à la partie inférieure de la cavité intérieure (8) de la portion de queue (7, 7'), un ou plusieurs éléments de serrage (15) sont 15 pourvus.

8. Boîte-support selon la revendication 7, c a - r a c t é r i s é e en ce que ledit élément de serrage (15) est conçu comme un collier faisant saillie vers le haut.

20 9. Boîte-support selon l'une quelconque des revendications précédentes, c a r a c t é r i s é e en ce qu'elle est produite de la matière plastique, préférablement du nylon.

25 10. Boîte-support selon l'une quelconque des revendications 1-8, c a r a c t é r i s é e en ce qu'elle comprend une portion de tête d'un matériau relativement dure et reliée à une portion de queue d'un matériau d'une souplesse élastique plus grande.

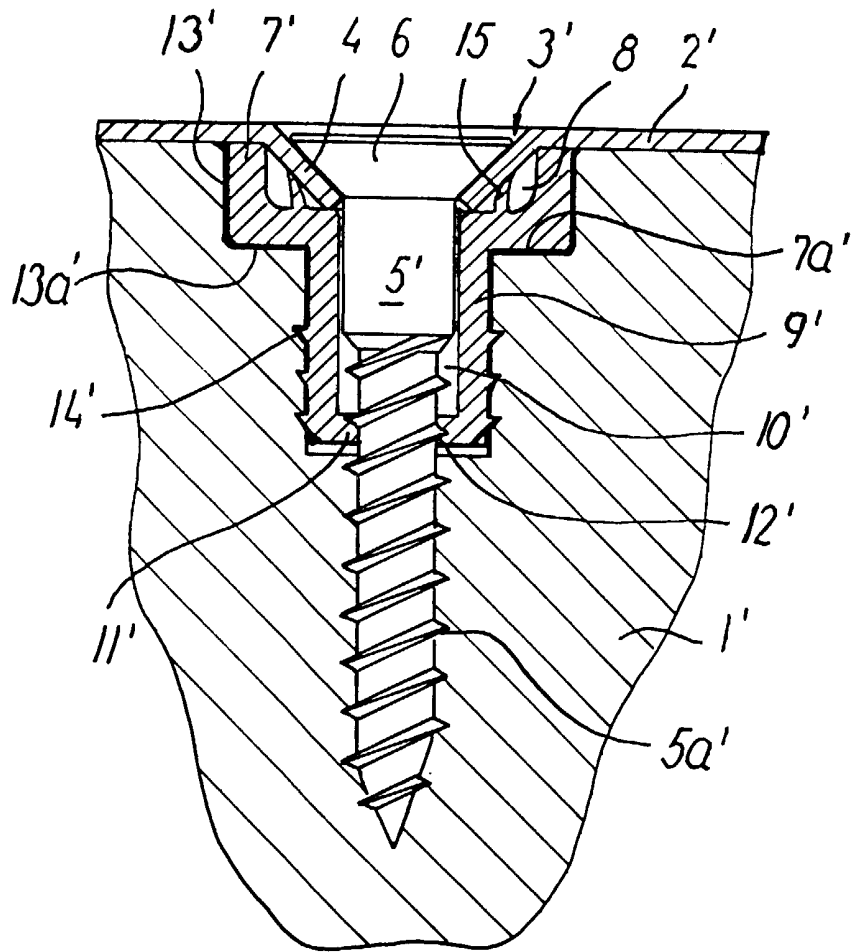
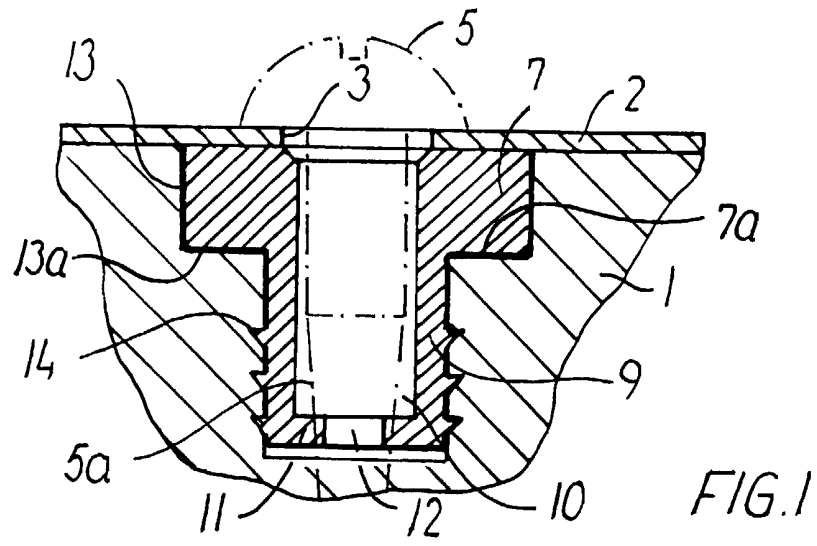


FIG. 2

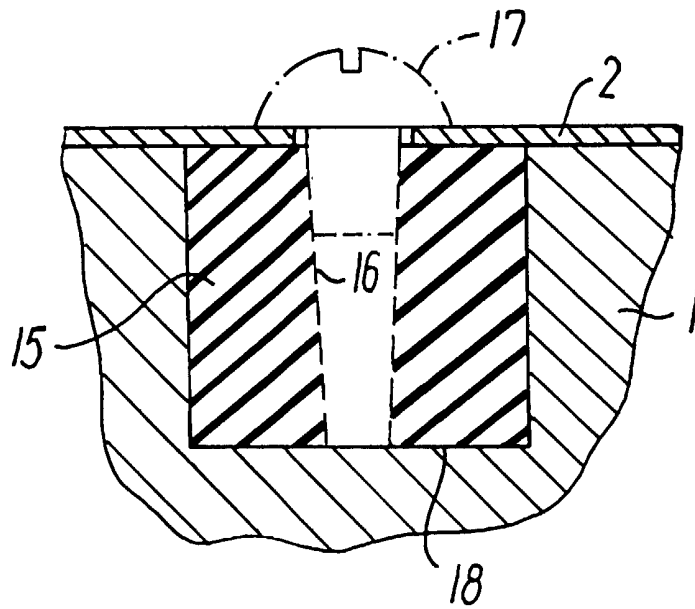


FIG. 3