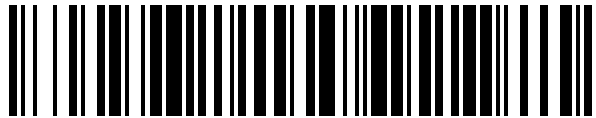


19



OFICINA ESPAÑOLA DE  
PATENTES Y MARCAS

ESPAÑA



11 Número de publicación: **1 255 880**

21 Número de solicitud: 202031827

51 Int. Cl.:

**A61L 2/20** (2006.01)

**A61L 9/015** (2006.01)

12

SOLICITUD DE MODELO DE UTILIDAD

U

22 Fecha de presentación:

**12.08.2020**

43 Fecha de publicación de la solicitud:

**10.11.2020**

71 Solicitantes:

**OOZBEIN BIOHIGIENE, SOCIEDAD LIMITADA  
(100.0%)**

**Plaza Nueva nº8 15C  
41000 SEVILLA ES**

72 Inventor/es:

**HERNÁNDEZ GARCÍA, Luis Javier**

74 Agente/Representante:

**VIDAL GONZÁLEZ, Maria Ester**

54 Título: **Dispositivo generador de ozono para techo**

ES 1 255 880 U

## DESCRIPCIÓN

Dispositivo generador de ozono para techo

### 5 OBJETO DE LA INVENCION

La presente invención pertenece al campo de la desinfección de interiores, y más particularmente a la desinfección mediante la generación de ozono.

10 El objeto de la presente invención es un dispositivo generador de ozono diseñado para su instalación en el techo de una estancia.

### ANTECEDENTES DE LA INVENCION

15 La crisis de salud generada por la aparición del virus Covid-19 ha provocado una demanda creciente de dispositivos capaces de desinfectar estancias y superficies, principalmente en interiores. Actualmente, existen diversas tecnologías utilizadas para este propósito, entre las cuales se puede mencionar la irradiación con luz ultravioleta, la pulverización de agentes desinfectantes, o la generación de ozono.

20 El ozono es un biocida desinfectante enormemente potente y muy eficiente contra todo tipo de microorganismos, tales como virus, bacterias y hongos, así como para la eliminación de olores y la higiene ambiental en espacios interiores. La gran inestabilidad de las moléculas de ozono les confiere una gran capacidad de oxidación, de modo que reaccionan rápidamente con las moléculas orgánicas de los microorganismos. Como consecuencia, los microorganismos son destruidos o degradados en moléculas más pequeñas, frecuentemente menos tóxicas o biodegradables.

30 Existen diversos mecanismos para la generación artificial de ozono (O<sub>3</sub>), entre los cuales se encuentran los métodos de descarga corona placas cerámicas, electrólisis, radio-químico o mediante radiación ultravioleta. La presente invención emplea bombillas de descarga corona, donde la generación de ozono se consigue a través de la aplicación de una tensión muy alta entre dos electrodos separados por un dieléctrico, donde el dieléctrico es el propio vidrio de la bombilla.

35 En cualquier caso, los dispositivos de generación de ozono existentes presentan diversos

inconvenientes. En primer lugar, en la mayoría de los casos se trata de dispositivos portátiles diseñados para apoyarse sobre una superficie horizontal tal como el suelo, una mesa, un armario. Esto reduce en gran medida la seguridad en la aplicación o uso del ozono, pues obliga a saturar el ambiente de ozono debido a que éste, al ser más pesado que el aire, tiende a caer hacia abajo una vez emitido. Además, los dispositivos conocidos hasta ahora apenas tienen flexibilidad en lo que respecta al caudal emitido, ni permiten ser controlados en su totalidad, de manera inalámbrica por el usuario, ni funcionan de forma cíclica, es decir, arranque actuación del ozono y posteriormente paro en la producción, para posteriormente volver a repetir el círculo programado, siendo este funcionamiento cíclico un elemento de seguridad al ser imposible saturar un ambiente de ozono como consecuencia de su propio funcionamiento. Además, en el caso concreto de los dispositivos de radiación ultravioleta no se permite la presencia de seres humanos debido a la longitud de onda de la emisión, mientras que con nuestro dispositivo si es posible debido al sistema de funcionamiento cíclico continuo.

15

### **DESCRIPCIÓN DE LA INVENCION**

La presente invención resuelve los problemas anteriores gracias a un nuevo dispositivo de generación de ozono que está especialmente diseñado para su instalación en el techo de una estancia, siendo de por si un gran valor añadido, al pesar el ozono más que el aire, y a la vez un elemento de seguridad, pues con una menor producción se garantizan unos mejores resultados por la sola inercia del propio peso del ozono. Además, este dispositivo presenta ventajas adicionales, ya que permite controlar de manera continua el caudal de ozono emitido, mediante su temporización, programar su funcionamiento en función de la hora o el día, recibir alimentación a varias tensiones diferentes, comunicarse con el usuario de manera inalámbrica, etc. Todas estas ventajas quedarán claras a partir de la siguiente descripción.

El dispositivo generador de ozono para techo de la presente invención comprende, de manera general, los siguientes elementos: al menos una bombilla generadora de ozono; un ventilador dispuesto en una posición adyacente a la bombilla generadora de ozono para impulsar hacia el exterior el ozono generado por la bombilla; un medio de procesamiento de controla el funcionamiento de la bombilla y el generador; y una carcasa que aloja la bombilla, el ventilador, y el medio de procesamiento, y que además comprende una tapa, una base, un orificio de entrada de aire y un orificio de salida de ozono.

35

El dispositivo de la presente invención, además de los elementos anteriores, comprende medios para su fijación al techo de una estancia.

5 En principio, estos medios pueden adoptar diferentes configuraciones, aunque en una realización particularmente preferida de la invención se trata de orificios para tornillos dispuestos en la base de la carcasa. También pueden usarse como medios de fijación unos clips de enganche para falso techo dispuestos en los laterales de la base de la carcasa. Es más, de manera muy particularmente preferida el dispositivo de la invención comprende ambos tipos de medios de fijación, tanto orificios para tornillos como clips de enganche para  
10 falso techo, dotando así al dispositivo de una gran versatilidad.

La disposición de medios de fijación al techo de una estancia es particularmente ventajosa debido a que el ozono, al ser más pesado que el aire, tiende a caer hacia abajo una vez generado. Por ese motivo, la instalación del dispositivo de generación de ozono de la  
15 invención en el techo de una estancia resulta ser una importante mejora en cuanto a eficiencia de la higienización y limpieza.

En una realización preferida de la invención, el dispositivo comprende además medios de adaptación de tensión configurados para adaptar varios tipos de tensión continua y alterna.  
20 Se trata de medios de adaptación de tensión conocidos en la técnica para adaptar, por ejemplo, tensiones de 220 VAC, 125 VAC, o 12 VCC a la tensión nominal de alimentación del resto de elementos del dispositivo, tales como el ventilador, el medio de procesamiento, o las propias bombillas de ozono. Estos medios de adaptación de tensión incluirán un trafo y los elementos de conversión necesarios para satisfacer estas necesidades.

25 La disposición de medios de adaptación de tensión en el dispositivo es ventajosa porque proporciona una gran flexibilidad a la hora de conectarlo, permitiendo su compatibilidad con las tensiones de red de alterna más comunes a nivel mundial (220 VAC y 125 VAC) y con un nivel de tensión continua (12 VCC) habitual en medios de transporte, tales como  
30 ambulancias, aviones, autobuses, etc.

De acuerdo con otra realización preferida de la invención, el dispositivo además comprende un interruptor de seguridad configurado para detener el funcionamiento del dispositivo cuando detecta la apertura de la tapa de la carcasa. En principio, el interruptor de seguridad  
35 puede estar configurado de muy diferentes modos siempre que permita detectar el desacoplamiento entre la base y la tapa de la carcasa. Por ejemplo, en una realización

particularmente preferida de la invención, la tapa comprende un saliente que, cuando dicha tapa está correctamente acoplada a la base, mantiene pulsado el interruptor de seguridad. Sin embargo, cuando la tapa se separa de la base, el saliente deja de pulsar el interruptor de seguridad, lo que provoca la parada del dispositivo.

5

Esta configuración permite evitar accidentes causados por las altas tensiones de alimentación de las bombillas de generación de ozono del dispositivo. En efecto, una bombilla de generación de ozono del tipo de las empleadas en este dispositivo se alimenta a una tensión que puede alcanzar varios kilovoltios. Esto puede resultar peligroso cuando una  
10 persona abre la carcasa para realizar cualquier tarea. De esta manera, al abrir la carcasa, el interruptor de seguridad automáticamente desconecta la alimentación cuando se detecta la apertura de la tapa. No hace falta desconectar el dispositivo.

En principio, el funcionamiento del dispositivo puede controlarse de diferentes modos  
15 siempre que permita actuar sobre el caudal de aire ozonizado en función de las necesidades de cada aplicación. Sin embargo, en otra realización preferida del dispositivo, el medio de procesamiento controla el funcionamiento de la bombilla y el ventilador según un esquema de modulación por ancho de pulsos. El esquema de control mediante modulación por ancho de pulsos, o Pulse Width Modulation (PWM), es una estrategia de control conocida que se  
20 basa aplicar pulsos de control cuya anchura se elige en función del nivel de operación deseado.

Esta configuración es particularmente ventajosa porque permite controlar con precisión el caudal de aire ozonizado emitido en cada momento, permitiendo así ajustar el nivel de  
25 operación a las necesidades de cada aplicación concreta.

De acuerdo con otra realización preferida de la invención, el dispositivo además comprende un módulo de comunicación inalámbrica configurado para comunicarse con un dispositivo inteligente para permitir el manejo del dispositivo a través de una aplicación instalada en  
30 dicho dispositivo inteligente. Por ejemplo, el módulo de comunicación inalámbrica puede ser un módulo Bluetooth.

Esta configuración es ventajosa porque facilita el control del dispositivo por parte del usuario. Para ello, no tiene más que descargarse en su teléfono móvil una aplicación de  
35 control del dispositivo de generación de ozono de la invención y emparejar el teléfono con el dispositivo. A continuación, el usuario puede controlar diversos parámetros de

funcionamiento del dispositivo, tales como caudal o la programación de encendido/apagado en función de la hora o el día de la semana.

5 De acuerdo con otra realización preferida de la invención, el dispositivo incorpora un sensor de temperatura. Se trata de un elemento de seguridad importante, ya que ante un posible sobrecalentamiento en la placa de producción, cuando se alcanza una temperatura determinada, por ejemplo 75°C, la lámpara se apaga automáticamente y no vuelve a funcionar hasta que su temperatura se normalice, por ejemplo al llegar a 25°C. El usuario tendrá siempre conocimiento del estado del aparato a través del medio de comunicación  
10 bluetooth.

De acuerdo con otra realización preferida de la invención el medio de procesamiento está configurado para hacer funcionar el dispositivo de forma cíclica continua. Esto significa que se producirá el ozono en intervalos de tiempo, preprogramados en su software, para a  
15 continuación producirse una situación de paro o no producción de ozono, también preprogramada. Pasado este tiempo de paro, el proceso se repetirá, y así será a lo largo de la vida útil del dispositivo. De esta forma se garantiza evitar la saturación ambiental producida por un exceso de ozono, ya que en el tiempo de paro, este se descompone y produce oxígeno en estado puro.

20 En una realización preferida más de la invención el dispositivo además comprende unos LEDs de estado configurados para indicar visualmente el estado del dispositivo. Preferentemente, los LEDs comprenden al menos un LED de estado verde que indica un funcionamiento correcto, un LED de estado rojo que indica un error de funcionamiento, y un  
25 LED de estado azul que indica comunicación inalámbrica en curso. Los LEDs, que son visibles desde el exterior de la carcasa, permiten identificar instantáneamente el estado de operación del dispositivo, y además son ignífugos y autoextinguibles.

En otra realización preferida de la invención, el dispositivo comprende además un filtro  
30 extraíble dispuesto en un lado interior del orificio de entrada de aire. Esto permite evitar que dentro de la carcasa entre polvo o partículas extrañas, alargando así la vida útil de los componentes electrónicos del dispositivo.

## **BREVE DESCRIPCIÓN DE LAS FIGURAS**

35 La Fig. 1 muestra una vista en perspectiva del dispositivo generador de ozono de la

presente invención.

La Fig. 2 muestra otra vista en perspectiva del dispositivo generador de ozono de la presente invención.

5

La Fig. 3 muestra otra vista en perspectiva más del dispositivo generador de ozono de la presente invención.

La Fig. 4 muestra una vista en perspectiva del dispositivo generador de ozono de la presente invención con la tapa de la carcasa extraída.

10

La Fig. 5 muestra un diagrama esquemático de algunos de los elementos que componen el dispositivo de la invención.

## 15 **REALIZACIÓN PREFERENTE DE LA INVENCION**

Se describe a continuación un ejemplo de dispositivo (1) generador de ozono para techo según la invención haciendo referencia a las figuras adjuntas.

20 Las Figs. 1, 2 y 3 muestran el aspecto externo del dispositivo (1) de la invención. Como se puede apreciar, el dispositivo (1) comprende una carcasa que está formada por dos partes: una tapa (5a) y una base (5b). La base (5b) tiene una forma esencialmente cilíndrica formada por una pared lateral cilíndrica cerrada por un lado y abierta por el lado opuesto. La tapa (5a) tiene forma de placa plana para cerrar el lado abierto de la base (5b) cilíndrica. En este ejemplo, la tapa (5a) tiene forma cuadrada de dimensiones sensiblemente mayores que el diámetro de la base (5b), aunque son posibles otros tamaños y formas en función del aspecto estético deseado del dispositivo (1).

25

En el lado cerrado de la base (5b), formado por una placa circular de fondo, se disponen unos orificios (8) para tornillos diseñados para el acoplamiento de la base (5b) al techo de una estancia. En este ejemplo, se trata de ocho orificios (8) dispuestos de acuerdo con una configuración radial alrededor del eje de la base (5b) cilíndrica. La base (5b) también dispone de unos clips (9) de enganche que sobresalen hacia fuera de la pared lateral cilíndrica. Estos clips (9) están configurados para adoptar dos posiciones: una primera posición donde son paralelos a la pared lateral cilíndrica de la base (5b), y una segunda posición donde son esencialmente perpendiculares a la pared cilíndrica de la base (5b).

35

Gracias a ello, es posible introducir la base (5b) del dispositivo (1), con los clips (9) en la primera posición, a través de un orificio practicado al efecto en el falso techo de una estancia para, a continuación, hacer pasar los clips (9) a la segunda posición. El dispositivo (1) queda así fijado al falso techo de una manera rápida y segura.

5

La base (5b) de la carcasa también dispone de un orificio (6) de entrada de aire formado por una rejilla. Tras el orificio (6) de entrada de aire, en un lado interior del mismo, hay un soporte diseñado para soportar un filtro (13) extraíble de manera que tapa completamente el orificio (6). De ese modo, todo el aire que entra al interior de la carcasa es filtrado,  
10 eliminándose polvo y otros elementos extraños que podrían dañar la electrónica del dispositivo (1). Las figuras también muestran un orificio (7) de salida de ozono dispuesto en una porción central de la tapa (5a) de la carcasa. Este orificio (7) de salida también adopta forma de rejilla, aunque en este caso se trata de una rejilla de forma circular que tiene una angular gradual diseñada para tener un efecto expansión. Así, el dispositivo (1) de la  
15 invención absorbe aire a través del orificio (6) de entrada y expulsa ozono, o más específicamente aire ozonizado, a través del orificio (7) de salida.

La Fig. 4 muestra el dispositivo (1) de la invención con la tapa (5a) de la carcasa eliminada, de manera que se aprecian los componentes alojados en el interior de la base (5b). Los  
20 elementos principales del dispositivo son unas bombillas (2) generadoras de ozono que están dispuestas sobre una placa fijada al fondo de la base (5b) de la carcasa. Se trata de bombillas (2) emisoras de ozono que provocan la descomposición del oxígeno y la aparición de ozono. Encima de las bombillas (2) generadoras de ozono está dispuesto el ventilador (3), en este caso un ventilador axial que impulsa el ozono generado en dirección axial para  
25 hacerlo salir a través del orificio (7) de salida dispuesto en la tapa (5a) de la carcasa. Como se ha descrito anteriormente, la rejilla del orificio (7) tiene un efecto expansivo que asegura la expansión del ozono emitido por todo el recinto en el que está instalada la lámpara (1).

En la Fig. 4 también se aprecia el filtro (13) del aire que entra en la carcasa a través del  
30 orificio (6) de entrada, así como tres LEDs (12a, 12b, 12c) que indican el estado del dispositivo (1) en cada momento. Concretamente, el LED verde (12a) indica un funcionamiento correcto, el LED rojo (12b) indica un fallo de funcionamiento, y el LED azul (12c) indica comunicación inalámbrica en curso. Además, se aprecia un interruptor de seguridad (10) dispuesto junto a la pared lateral de la base (5b) de la carcasa. Un saliente  
35 de la tapa (5a) de la carcasa (no mostrado en las figuras) está posicionado de manera que, cuando la tapa (5a) está fijada a la base (5b) por medio de los elementos de acoplamiento

(14), mantiene pulsado el interruptor (10). Por el contrario, cuando se desmonta la tapa (5a) para abrir el dispositivo (1), al separar dicha tapa (5a) de la base (5b), el saliente deja de pulsar el interruptor de seguridad (10). Esto provoca de manera inmediata la detención del funcionamiento del dispositivo (1) y el encendido del LED rojo (12b) de alarma. Se evitan así  
5 accidentes por contacto eléctrico inadvertido con partes a alta tensión. Por motivos de simplicidad, en la Fig. 4 no se han representado diversos elementos electrónicos definidos con anterioridad en este documento, tales como los medios de adaptación de corriente, procesadores, y en general elementos electrónicos cuya representación no aporta una mayor claridad a la presente descripción.

10

Por último, la Fig. 5 muestra un diagrama esquemático simplificado de la invención donde se aprecian algunos de sus elementos principales. Como se puede apreciar, las bombillas (2) generadoras de ozono y el ventilador (3) están conectados a un medio de procesamiento (4) que gestiona su funcionamiento. El medio de procesamiento (4) puede en principio ser de  
15 cualquier tipo, como por ejemplo un microprocesador, un microcontrolador, un DSP, una FPGA, un ASIC, u otros. El medio de procesamiento (4) está también conectado a los LEDs de estado (12) y al interruptor de seguridad (10) mostrados en la Fig. 4. La Fig. 5 también muestra conectado al medio de procesamiento (4) un módulo Bluetooth (11) responsable de la comunicación inalámbrica entre el dispositivo (1) de la invención y un dispositivo externo  
20 (100) tal como un teléfono inteligente. Gracias a ello, el usuario puede actuar sobre el dispositivo (1) para, por ejemplo, encenderlo y apagarlo, programar su funcionamiento en función de día, hora, mes, o cualquier otro intervalo temporal, e incluso controlar el caudal de ozono emitido.

25

## REIVINDICACIONES

1. Dispositivo (1) generador de ozono para techo, que comprende:
  - al menos una bombilla (2) generadora de ozono;
  - 5 - un ventilador (3) dispuesto en una posición adyacente a la bombilla (2) generadora de ozono para impulsar hacia el exterior el ozono generado por la bombilla (2);
  - un medio de procesamiento (4) que controla el funcionamiento de la bombilla (2) y el ventilador (3);
  - una carcasa, que comprende una tapa (5a) y una base (5b), que aloja la bombilla
  - 10 (2), el ventilador (3) y el medio de procesamiento (4), donde la carcasa comprende un orificio (6) de entrada de aire y un orificio (7) de salida de ozono, caracterizado por que la carcasa además comprende medios para su fijación al techo de una estancia.
- 15 2. Dispositivo (1) generador de ozono para techo de acuerdo con la reivindicación 1, donde los medios de fijación son orificios (8) para tornillos dispuestos en la base (5b) de la carcasa (5b).
- 20 3. Dispositivo (1) generador de ozono para techo de acuerdo con cualquiera de las reivindicaciones anteriores, donde los medios de fijación son clips (9) de enganche para falso techo dispuestos en unos laterales de la base (5b) de la carcasa.
- 25 4. Dispositivo (1) generador de ozono para techo de acuerdo con cualquiera de las reivindicaciones anteriores, que además comprende medios de adaptación de tensión configurados para adaptar varios tipos de tensión continua y alterna.
5. Dispositivo (1) generador de ozono para techo de acuerdo con la reivindicación 4, donde las tensiones comprenden: 220 VAC, 125 VAC, y 12 VCC.
- 30 6. Dispositivo (1) generador de ozono para techo de acuerdo con cualquiera de las reivindicaciones anteriores, que además comprende un interruptor de seguridad (10) configurado para detener el funcionamiento del dispositivo (1) cuando detecta la apertura de la tapa (5a) de la carcasa.
- 35 7. Dispositivo (1) generador de ozono para techo de acuerdo con la reivindicación 6, donde la tapa (5a) comprende un saliente que, cuando dicha tapa (5a) está correctamente acoplada a la base (5b), mantiene pulsado el interruptor de seguridad (10) mientras que,

cuando la tapa (5a) se separa de la base (5b), el saliente deja de pulsar el interruptor de seguridad (10), lo que provoca la parada del dispositivo (1).

5 8. Dispositivo (1) generador de ozono para techo de acuerdo con cualquiera de las reivindicaciones anteriores, donde el medio de procesamiento (4) controla el funcionamiento de la bombilla (2) y el ventilador (3) según un esquema de modulación por ancho de pulsos.

10 9. Dispositivo (1) generador de ozono para techo de acuerdo con cualquiera de las reivindicaciones anteriores, que además comprende un módulo de comunicación inalámbrica (11) configurado para comunicarse con un dispositivo inteligente (100) para permitir el manejo del dispositivo (1) a través de una aplicación instalada en dicho dispositivo inteligente (100).

15 10. Dispositivo (1) generador de ozono para techo de acuerdo con la reivindicación 9, donde el módulo de comunicación inalámbrica (11) es un módulo Bluetooth.

20 11. Dispositivo (1) de acuerdo con cualquiera de las reivindicaciones anteriores, que además comprende unos LEDs de estado (12a, 12b, 12c) configurados para indicar visualmente el estado del dispositivo (1).

25 12. Dispositivo (1) de acuerdo con la reivindicación 11, que comprende un LED de estado verde (12a) que indica un funcionamiento correcto, un LED de estado rojo (12b) que indica un error de funcionamiento, y un LED de estado azul (12c) que indica comunicación inalámbrica en curso.

30 13. Dispositivo (1) de acuerdo con cualquiera de las reivindicaciones anteriores, que comprende un filtro (13) extraíble dispuesto en un lado interior del orificio (6) de entrada de aire.

35 14. Dispositivo (1) de acuerdo con cualquiera de las reivindicaciones anteriores, que además comprende un sensor de temperatura.

15. Dispositivo (1) de acuerdo con cualquiera de las reivindicaciones anteriores, donde el medio (4) de procesamiento está configurado para hacer funcionar el dispositivo de forma cíclica continua

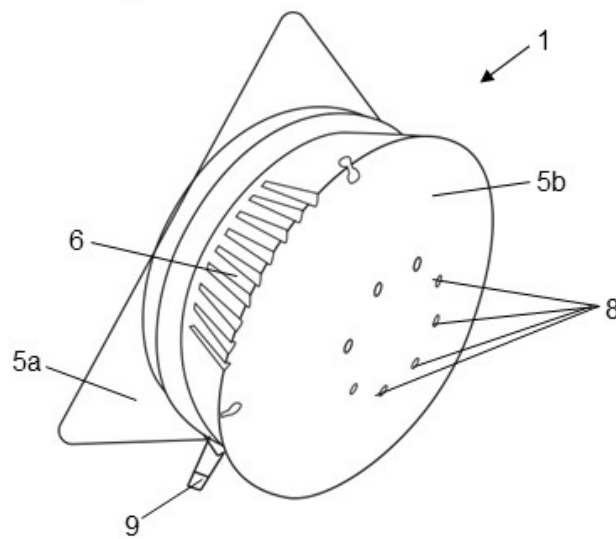
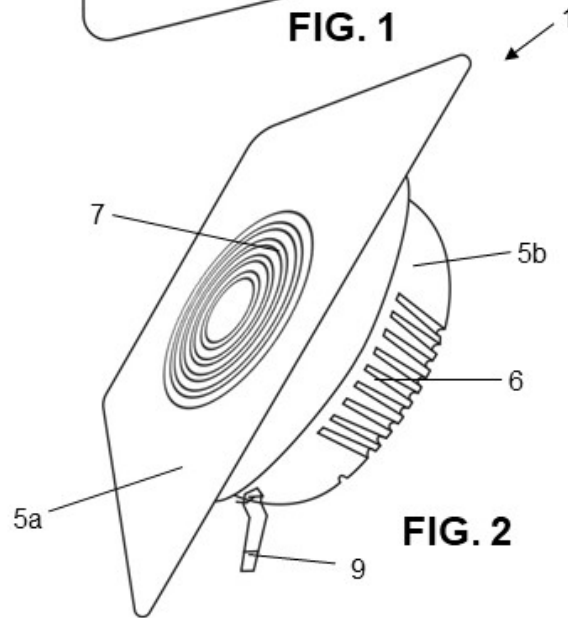
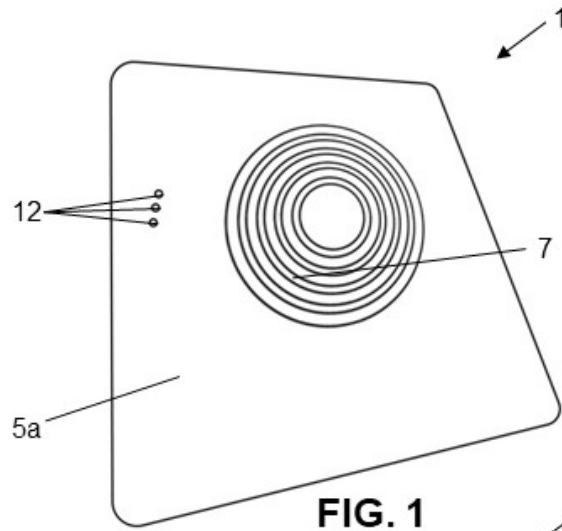


FIG. 3

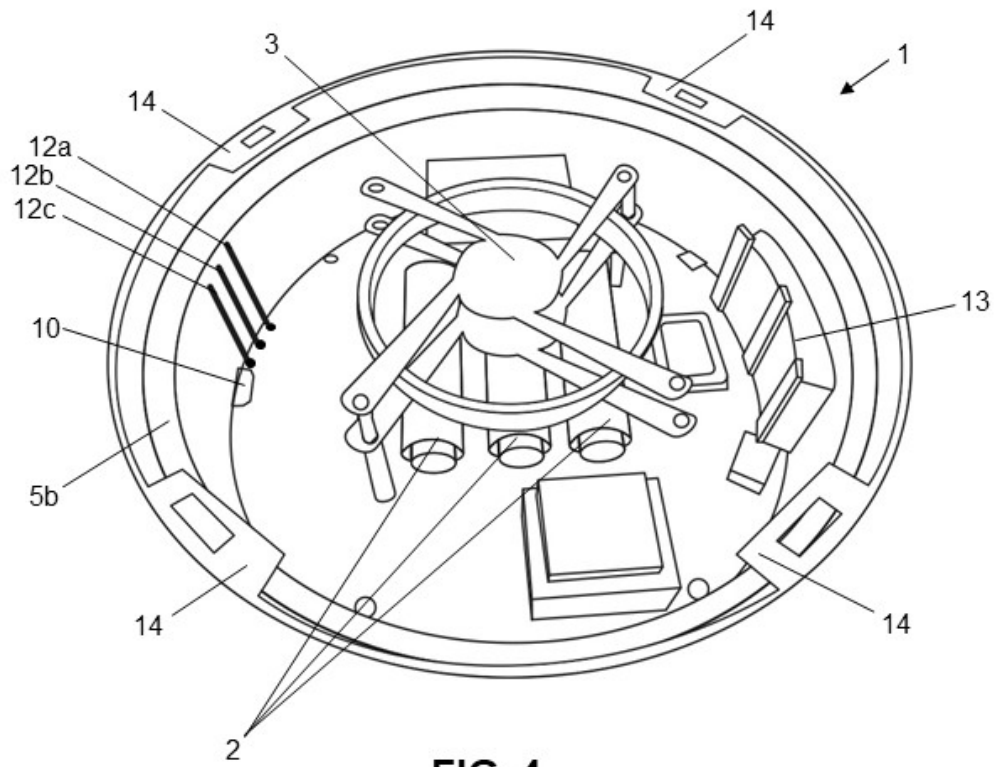


FIG. 4

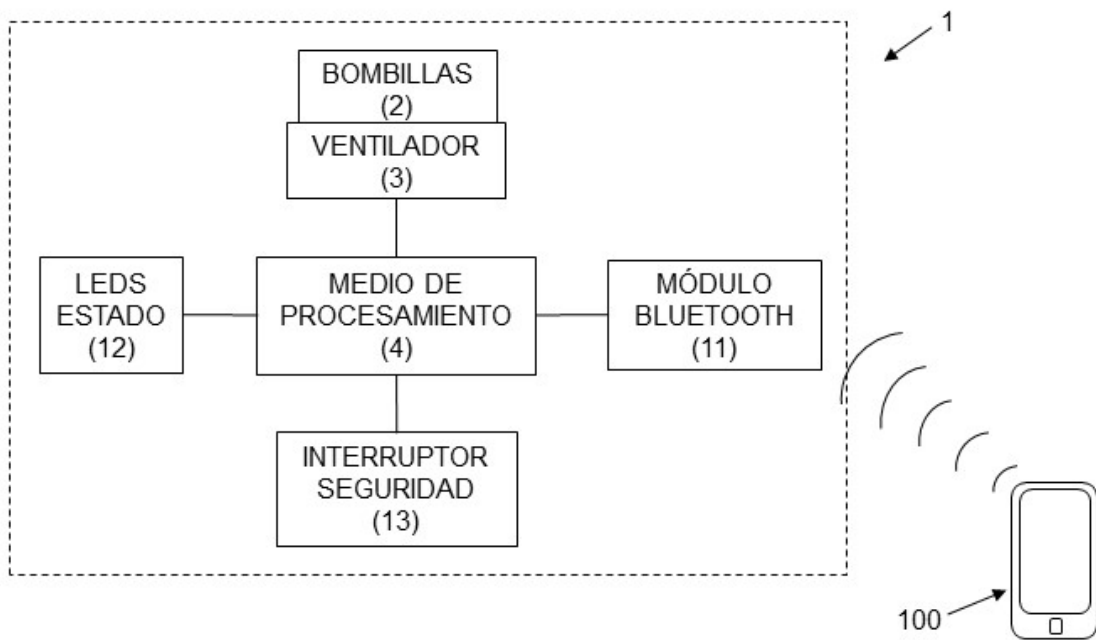


FIG. 5