



(19) 中華民國智慧財產局

(12) 新型說明書公告本

(11) 證書號數：TW M415003U1

(45) 公告日：中華民國 100 (2011) 年 11 月 01 日

(21) 申請案號：099225746

(22) 申請日：中華民國 99 (2010) 年 12 月 31 日

(51) Int. Cl. : **B08B3/06 (2006.01)**

(71) 申請人：萬能科技大學(中華民國) VANUNG UNIVERSITY (TW)

桃園縣中壢市萬能路 1 號

(72) 創作人：詹榮鑑 (TW)

(74) 代理人：高玉駿；楊祺雄

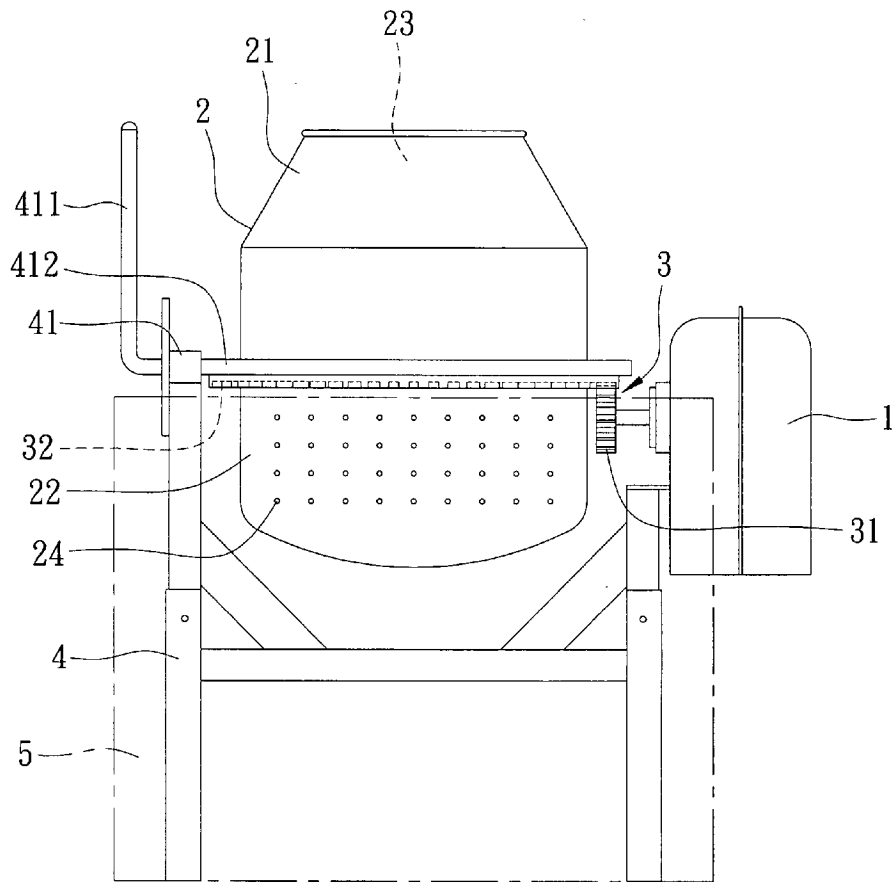
申請專利範圍項數：7 項 圖式數：3 共 12 頁

(54) 名稱

粗骨材洗淨機具

(57) 摘要

一種粗骨材洗淨機具，包含一底座、一中空桶狀拌合鼓、一動力輸出件、一導引單元及一防濺套。該中空桶狀拌合鼓設置於該底座上，並包括一容室、複數貫穿至該容室內的穿孔，及複數位於該容室內的葉片。該動力輸出件設置於該底座上。該導引單元設置於該動力輸出件與該拌合鼓之間，並藉由該動力輸出件牽引該拌合鼓。該防濺套環繞於該拌合鼓。將待洗淨的粗骨材置入該拌合鼓內並加入清水，驅動該動力輸出件進而帶動該導引單元，使該拌合鼓運轉。由於該拌合鼓的運轉，位於其容室內的葉片便翻動洗淨粗骨材，使附著於粗骨材上的泥沙被清水帶走。



- 1 . . . 動力輸出件
- 2 . . . 拌合鼓
- 21 . . . 上殼體
- 22 . . . 下殼體
- 23 . . . 容室
- 24 . . . 穿孔
- 3 . . . 導引單元
- 31 . . . 齒輪
- 32 . . . 導引軌
- 4 . . . 底座
- 41 . . . 調整桿
- 411 . . . 把手部
- 412 . . . 連動部
- 5 . . . 防濺套

圖1

五、新型說明：

【新型所屬之技術領域】

本新型是有關於一種洗淨機具，特別是指一種粗骨材洗淨機具。

【先前技術】

石頭及砂又稱為粗細骨材，是一種多用途的營建材料，可以用在道路、大地工程及混凝土工程等。骨材最常見的取得方法是：母岩經過鑽孔與爆破後的破碎岩石，經由處理後取得。

處理的過程主要包括：依顆粒大小分類；以清水洗淨泥沙及黏土等雜質；依規定的顆粒大小比例，加以混合。

傳統洗淨的方法是利用清水不斷沖刷骨材，並適度的加以翻動，使附著於骨材上的雜質去除。

然而傳統的洗淨方式不僅不易清洗乾淨，且耗費人力於洗淨上，進而降低工作效率，此外，以大量清水洗滌還造成水資源的浪費。

【新型內容】

因此，本新型之目的，即在提供一種自動化的粗骨材洗淨機具。

於是，本新型粗骨材洗淨機具，包含一底座、一中空桶狀拌合鼓、一動力輸出件、一導引單元及一防濺套。該中空桶狀拌合鼓設置於該底座上，並包括一容室、複數貫穿至該容室內的穿孔，及複數位於該容室內的葉片。該動力輸出件設置於該底座上。該導引單元設置於該動力輸出

件與該拌合鼓之間，並藉由該動力輸出件牽引該拌合鼓。
該防濺套環繞於該拌合鼓。

本新型之功效在於：透過該動力輸出件帶動該拌合鼓，對粗骨材以自動化的方式進行洗淨。

【實施方式】

有關本新型之前述及其他技術內容、特點與功效，在以下配合參考圖式之一個較佳實施例的詳細說明中，將可清楚的呈現。

參閱圖 1 與圖 2，本新型粗骨材洗淨機具之較佳實施例包含一動力輸出件 1、一中空桶狀拌合鼓 2、一導引單元 3、一底座 4 及一防濺套 5。

該動力輸出件 1 設置於該底座 4 上，且在本實施例中為一馬達，並提供該洗淨機具動力的來源。

該中空桶狀拌合鼓 2 設置於該底座 4 上，並包括一上殼體 21、一下殼體 22、一容室 23、複數穿孔 24，及複數葉片 25。該容室 23 是由該上殼體 21 與該下殼體 22 所界定出來，該等穿孔 24 形成於該下殼體 22 並貫穿至該容室 23 內，該等葉片 25 是設置於該下殼體 22 且位於該容室 23 內。在該較佳實施例中，該等葉片 25 個數為二，然而亦可為一或三以上，並不以此為限。

同時參閱圖 3，該導引單元 3 包括一齒輪 31，及一與該齒輪 31 搭配的導引軌 32，該齒輪 31 是設置於該動力輸出件 1 上，該導引軌 32 是環繞設置於該拌合鼓 2 的下殼體 22 上，並藉由該動力輸出件 1 牽引該拌合鼓 2。

該底座 4 包括一調整桿 41，該調整桿 41 具有一把手部 411，及一連接於該把手部 411 的連動部 412，該連動部 412 連接於該拌合鼓 2 的上殼體 21 與下殼體 22。扳動該把手部 411 牽動該連動部 412，藉以控制該拌合鼓 2 傾斜於地面的角度。

該防濺套 5 是設置於該底座 4 上，並環繞於該拌合鼓 2，且材質為金屬。

藉由上述組合，將本新型的操作方式敘述如下：

將待洗淨的粗骨材置入該拌合鼓 2 的容室 23 內，並加入清水，接著驅動該動力輸出件 1，該動力輸出件 1 的動力使該導引單元 3 的齒輪 31 旋轉，進而牽引該導引軌 32，使該拌合鼓 2 產生轉動。

由於該拌合鼓 2 的轉動，位於其容室 23 內的葉片 25 便翻動洗淨粗骨材，使附著於粗骨材上的泥沙脫落並被清水帶走，且該拌合鼓 2 的轉動產生離心力，附著泥沙的廢水便從該拌合鼓 2 的穿孔 24 甩出，並由於該拌合鼓 2 外部環繞該防濺套 5，所以能避免廢水的灑出造成髒亂。

清洗完後，透過扳動該把手部 411 來牽動該連動部 412，傾倒位於該拌合鼓 2 內部已經洗滌乾淨的粗骨材。

綜上所述，再將本新型的優點敘述如下：

因為本新型是藉由該動力輸出件 1 的運轉，牽動該拌合鼓 2，使位於該拌合鼓 2 內的粗骨材被清洗乾淨，自動化的流程可以避免人力的額外浪費。

提高該動力輸出件 1 的轉速，便能加強該拌合鼓 2 內

葉片 25 的翻攪能力，進而提升粗骨材的洗淨效果，用以取得較乾淨的粗骨材。

由於本新型的洗淨能力極強，因此可以用較少量的清水，達到與傳統洗淨方法一樣的效果，故能節省水資源的使用。

惟以上所述者，僅為本新型之較佳實施例而已，當不能以此限定本新型實施之範圍，即大凡依本新型申請專利範圍及新型說明內容所作之簡單的等效變化與修飾，皆仍屬本新型專利涵蓋之範圍內。

【圖式簡單說明】

圖 1 是一正視圖，說明本新型的較佳實施例；

圖 2 是一俯視圖，說明本新型之一下殼體的內部構造；及

圖 3 是一仰視圖，說明本新型之一導引軌設置於該下殼體上。

【主要元件符號說明】

1	動力輸出件	31	齒輪
2	拌合鼓	32	導引軌
21	上殼體	4	底座
22	下殼體	41	調整桿
23	容室	411	把手部
24	穿孔	412	連動部
25	葉片	5	防濺套
3	導引單元		

新型專利說明書

公告本

(本說明書格式、順序，請勿任意更動，※記號部分請勿填寫)

※申請案號： 99225746

※申請日： 99. 12. 31

※IPC 分類：B08B 3/06(2006.01)

一、新型名稱：(中文/英文)

粗骨材洗淨機具

二、中文新型摘要：

一種粗骨材洗淨機具，包含一底座、一中空桶狀拌合鼓、一動力輸出件、一導引單元及一防濺套。該中空桶狀拌合鼓設置於該底座上，並包括一容室、複數貫穿至該容室內的穿孔，及複數位於該容室內的葉片。該動力輸出件設置於該底座上。該導引單元設置於該動力輸出件與該拌合鼓之間，並藉由該動力輸出件牽引該拌合鼓。該防濺套環繞於該拌合鼓。將待洗淨的粗骨材置入該拌合鼓內並加入清水，驅動該動力輸出件進而帶動該導引單元，使該拌合鼓運轉。由於該拌合鼓的運轉，位於其容室內的葉片便翻動洗淨粗骨材，使附著於粗骨材上的泥沙被清水帶走。

三、英文新型摘要：

六、申請專利範圍：

1. 一種粗骨材洗淨機具，包含：
 - 一底座；
 - 一中空桶狀拌合鼓，設置於該底座上，並包括一容室、複數貫穿至該容室內的穿孔，及複數位於該容室內的葉片；
 - 一動力輸出件，設置於該底座上；
 - 一導引單元，設置於該動力輸出件與該拌合鼓之間，並藉由該動力輸出件牽引該拌合鼓；及
 - 一防濺套，環繞於該拌合鼓。
2. 依據申請專利範圍第 1 項所述之粗骨材洗淨機具，其中，該防濺套是設置於該底座上。
3. 依據申請專利範圍第 1 項所述之粗骨材洗淨機具，其中，該導引單元包括一齒輪，及一與該齒輪搭配的導引軌，該齒輪是設置於該動力輸出件上，該導引軌是環繞設置於該拌合鼓上。
4. 依據申請專利範圍第 1 項所述之粗骨材洗淨機具，其中，該底座包括一連接於該拌合鼓的調整桿，該調整桿是用以控制該拌合鼓傾斜於地面的角度。
5. 依據申請專利範圍第 1 項所述之粗骨材洗淨機具，其中，該拌合鼓還包括一上殼體及一下殼體，該等穿孔是形成於該下殼體、該等葉片是設置於該下殼體內、該底座是連接於該下殼體，且該導引單元是設置於該動力輸出件與該下殼體之間。

七、圖式

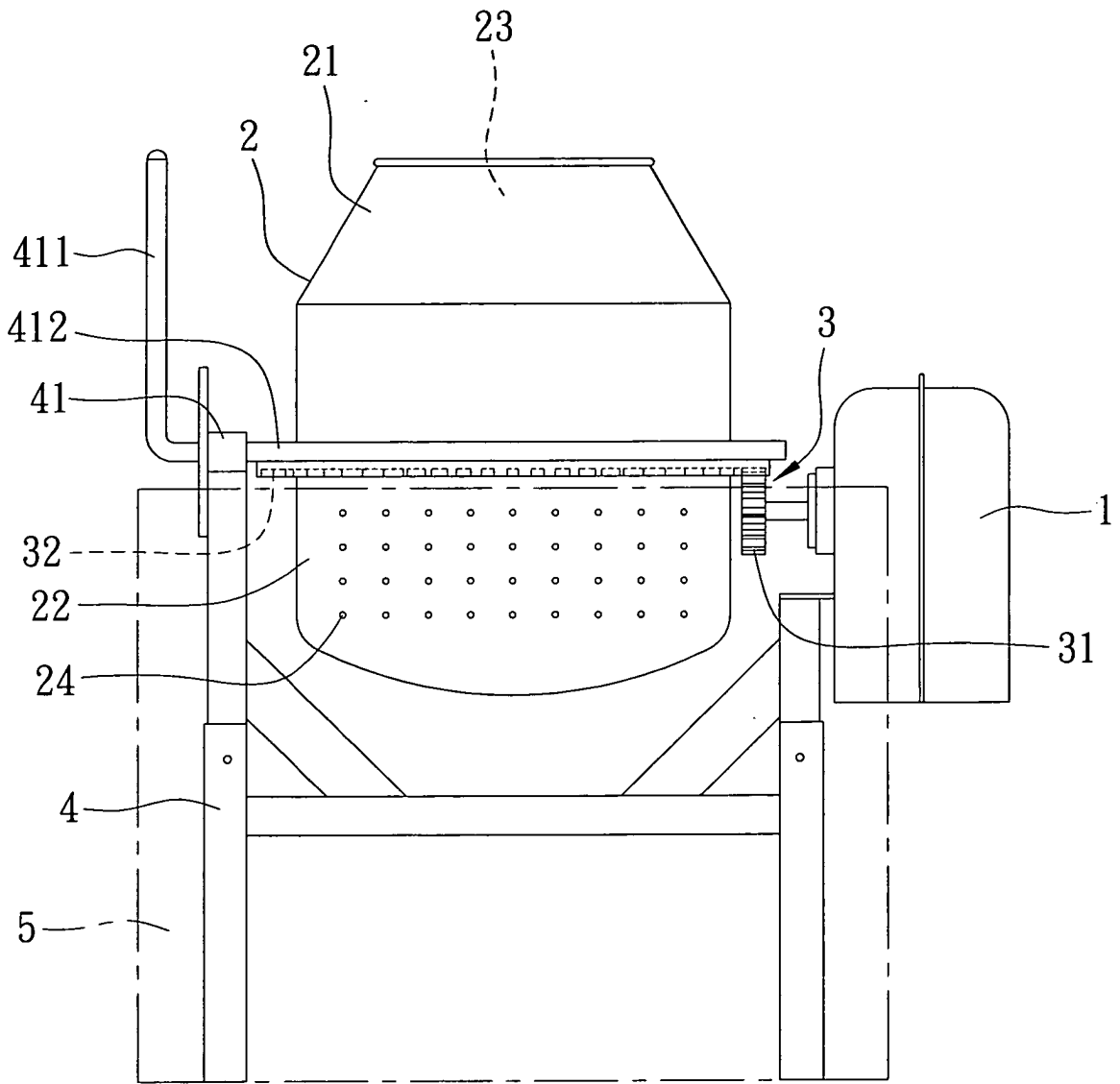


圖 1

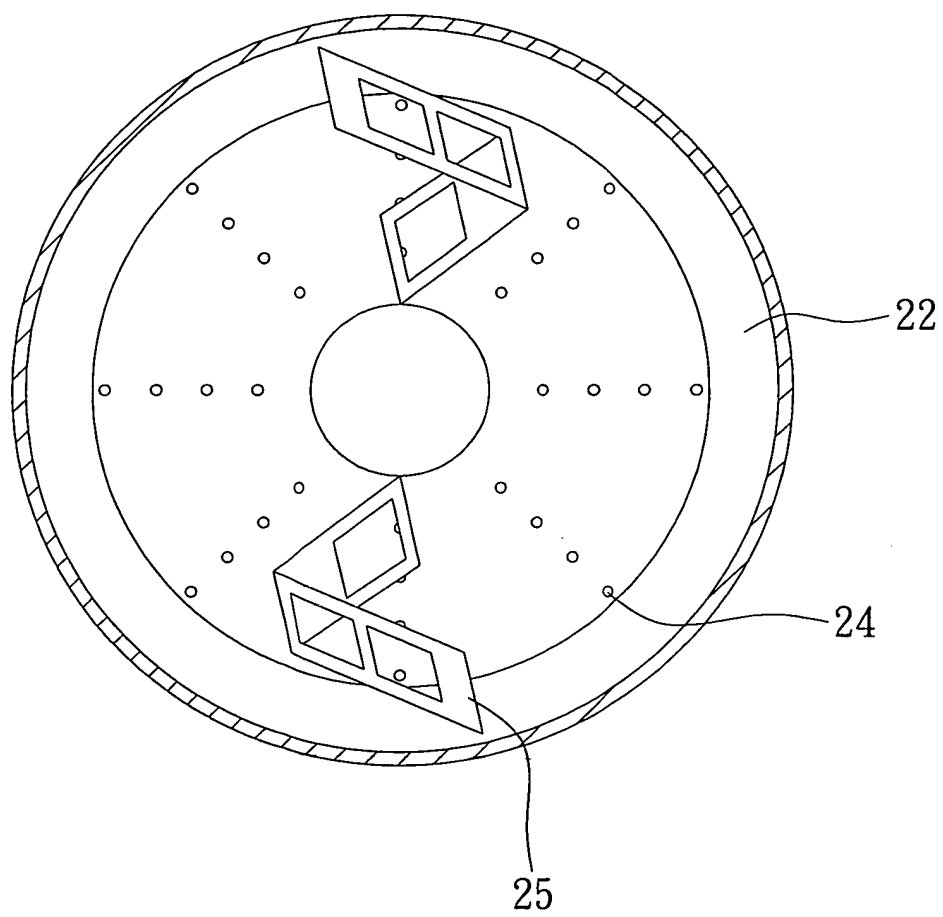


圖2

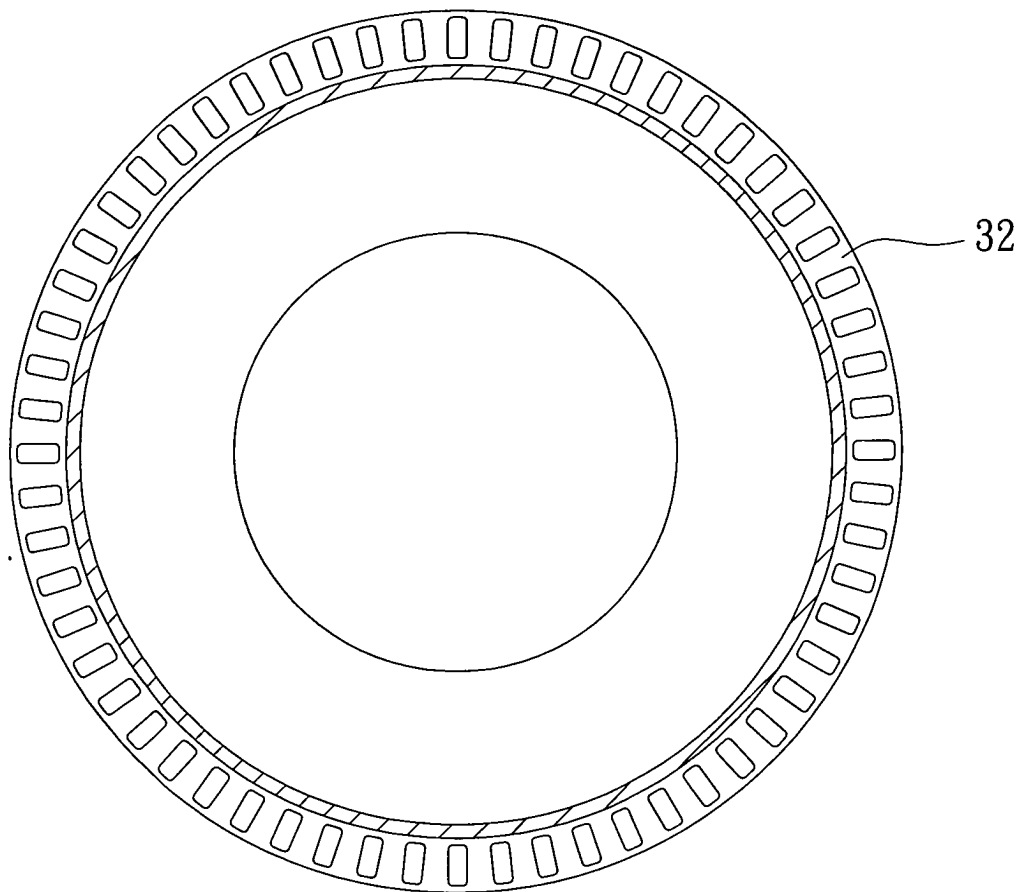


圖3

四、指定代表圖：

(一)本案指定代表圖為：圖(1)。

(二)本代表圖之元件符號簡單說明：

1·····動力輸出件	32·····導引軌
2·····拌合鼓	4·····底座
21·····上殼體	41·····調整桿
22·····下殼體	411·····把手部
23·····容室	412·····連動部
24·····穿孔	5·····防濺套
3·····導引單元	
31·····齒輪	

6. 依據申請專利範圍第 1 項所述之粗骨材洗淨機具，其中
，該動力輸出件為一馬達。
7. 依據申請專利範圍第 1 項所述之粗骨材洗淨機具，其中
，該防濺套材質為金屬。