

(19) DANMARK



(12) PATENTANSØGNING⁽¹⁰⁾ DK 2092/90 A

Patentdirektoratet

-
- (21) Patentansøgning nr.: 2092/90 (51) Int.Cl. 5: B 65 D 3/26
(22) Indleveringsdag:.... 31 aug 1990 B 65 D 5/54
(24) Løbedag:..... 22 nov 1989
(41) Alm. tilgængelig:.... 31 aug 1990
(62) Stamansøgningsnummer:.....
(86) International ansøgning nr.:... PCT/US89/05308
(86) International indleveringsdag: 22 nov 1989
(85) Videreførselsdag:
(30) Prioritet: 29 dec 1988 US 291722
(71) Ansøger: *Manville Corporation, Patent and Licensing Department; P.O.
Box 5108; Denver; CO 80217-5108, US
(72) Opfinder: Richard Lee *Schuster, 220 Sussex Drive; Monroe; LA 71203, US
(74) Fuldmægtig: Internationalt Patent-Bureau, Høje Taastrup Boulevard 23,
2630, Taastrup

-
- (54) Adskillelig varemærker
(57) Sammendrag

2092-90

Varemærkeren (10) har et indre deleorgan, som deler bærereren i halve. Deleorganet udgøres af to uforbundne flade mod flade beliggende ark (34, 36) af materiale, af hvilke det ene er forbundet med en første toppanelsektion (24) ved midten af toppanelet, og det andet er forbundet med en anden toppanelsektion (28) opgrænsende til den første toppanelsektion (24). Bundpanelet (12) og endepanelerne (18) omfatter svækkede områder. Når de svækkede områder adskilles, bliver de hosliggende ikke forbundne deleorganark (34, 36) sidepaneler (18, 20) i to mindre bærere. Endepanelklapper (56) omfatter midler til at tillade endepanelerne (18, 20) at adskilles, når bærereren brydes ned i to adskilte bærere.

fortsættes

2092-90

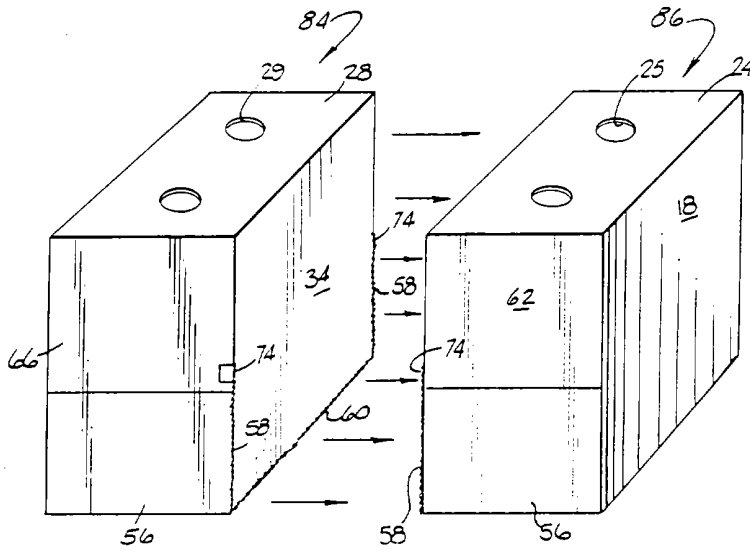


FIG. 7