

(19)
(12)

(KR)
(Y1)

(51) 。 Int. Cl. 7
E06B 7/12

(45)
(11)
(24)

2003 05 27
20-0314540
2003 05 15

(21) 20-2002-0033095
(22) 2002 11 05

(73) 99-1 402

(72) 99-1 402

:

가 :

(54)

1

2

3

4

< >

10 : 11 :

12 : 13 :

11a,13a : 14 :

20 : 30 :

가

가

가

가 1

(92) (90) (91)
(94) (91)
(94) (90') 가
(90') (92) (94')

(92)(92) (93)
2 (93')

(熱氣)가

(寒氣)가

가

가

가 가

가

(94)(94') 1 2

, 가

가

가

가

가

가

3

2

(11) (12) (14) (20)가 (13) (11)(11) (10) (10) (10) (11)

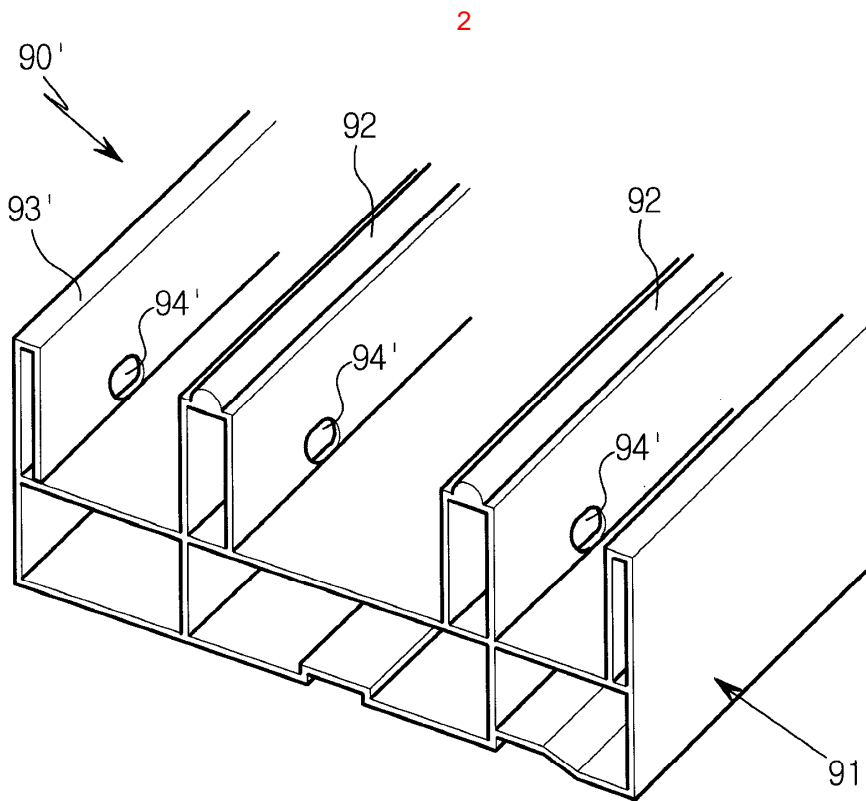
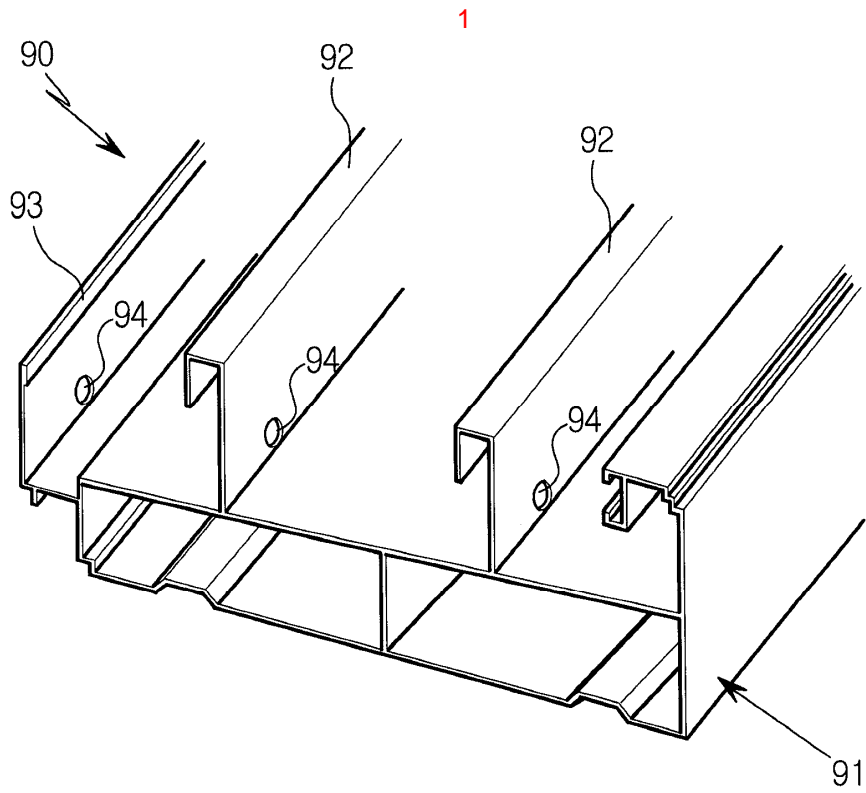
(11) (14) (20)가 (100) (30)가

11) (14) (20) 가 (11) 가 (

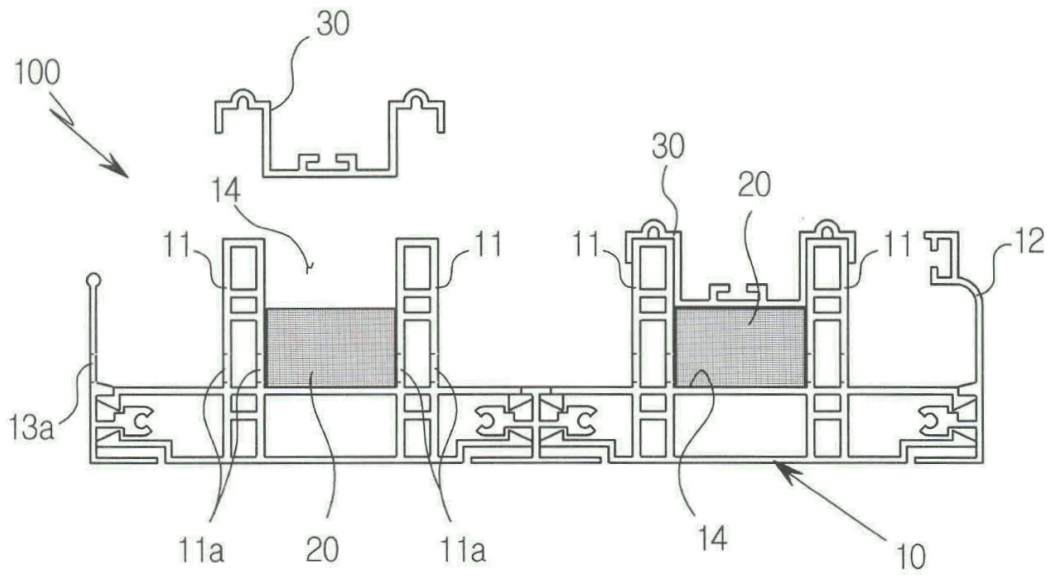
(11a) (13) (11) (13a) (11) (14) (11) (20)

, 3 (20)가 가 (13a) (11) (11)

가 (20) (30)가 가 (13a) (11) (11)



3



4

