

A1

**DEMANDE
DE BREVET D'INVENTION**

⑫

N° 79 31227

⑤4 Séchoir à linge pliable.

⑤1 Classification internationale (Int. Cl.³). D 06 F 57/06, 57/08.

⑫② Date de dépôt..... 20 décembre 1979.

③③ ③② ③① Priorité revendiquée :

④① Date de la mise à la disposition du
public de la demande..... B.O.P.I. — « Listes » n° 26 du 26-6-1981.

⑦① Déposant : DESTANDAU Jean Robert, résidant en France.

⑦② Invention de : Jean Robert Destandau.

⑦③ Titulaire : *Idem* ⑦①

⑦④ Mandataire : Cabinet Faber,
34, rue de Leningrad, 75008 Paris.

I

La présente invention a pour objet un séchoir à linge pliable d'un type tel que lorsqu'il est déployé il peut recevoir une grande quantité de linge, alors que lorsqu'il est replié il est susceptible d'occuper un faible
5 encombrement pour pouvoir être rangé facilement.

Le Demandeur, dans sa demande de brevet français 79 28 068 du I⁴ Novembre 1979 a décrit un séchoir à linge du type comprenant un cadre principal de forme générale rectangulaire avec une série d'entretoises parallèles à deux
10 côtés opposés, des paires de grilles montées pivotantes par l'un de leurs bords sur les entretoises et des moyens pour maintenir les deux grilles de chaque paire dans une position active dans laquelle elles s'étendent dans un même plan perpendiculaire au plan du cadre, ledit séchoir étant caracté-
15 risé en ce que les moyens pour maintenir les deux grilles de chaque paire dans un même plan perpendiculaire au plan du cadre, comprennent un premier support articulé sur le cadre au voisinage d'un côté de celui-ci supportant l'une des extrémités des entretoises et un second support articulé sur
20 le cadre au voisinage du côté de celui-ci supportant l'autre extrémité des entretoises, chaque support présentant une branche parallèle au côté au voisinage duquel il est articulé, ladite branche étant pourvue de moyens conjugués avec le bord libre des grilles pour supporter celles-ci dans la posi-
25 tion active.

Avec une telle disposition, on peut, sans modifier les dimensions du cadre, augmenter d'une manière importante les dimensions des grilles de manière que la quantité de linge à étendre soit plus importante, ledit séchoir pouvant
30 néanmoins se loger dans une baignoire, un réceptacle de couche etc..

L'un des buts de la présente invention est de réaliser un séchoir qui réponde au même but que le séchoir décrit dans la demande de brevet 79 28 068 du I⁴ Novembre 1979
35 mais dont la réalisation soit différente.

Le séchoir objet de la présente invention est du type comprenant un cadre rectangulaire avec deux premiers côtés parallèles et deux seconds côtés opposés, une série d'entretoises parallèles aux premiers côtés et supportées
5 par les seconds, des paires de grilles montées pivotantes par l'un de leurs bords sur les entretoises, deux supports articulés sur le cadre sur des axes parallèles aux seconds côtés de manière à s'étendre l'un d'un côté, et l'autre de l'autre côté dudit cadre, chaque support présentant une
10 branche parallèle aux seconds côtés pourvue de moyens conjugués avec le bord libre des grilles pour supporter celles-ci dans une position active dans laquelle elles s'étendent dans un plan perpendiculaire au plan du cadre, tandis que dans une position de repos elles s'étendent dans le plan du
15 cadre et que chaque branche pourvue de moyens conjugués avec le bord libre des grilles pour les supporter, vient s'appliquer contre un second côté et est caractérisé en ce que les deux supports sont articulés au voisinage d'un même second côté.

20 Le séchoir ainsi réalisé est d'une conception particulièrement simple et d'une réalisation très pratique.

Suivant une caractéristique constructive particulière, chaque premier côté comporte au voisinage d'un second côté deux pattes, une située d'un côté du plan du cadre et
25 l'autre de l'autre côté, tandis que les supports sont constitués par des barres en forme de U dont les extrémités libres des ailes sont articulées sur les pattes.

L'invention va maintenant être décrite avec plus de détails en se référant à un mode de réalisation particulier donné à titre d'exemple seulement et représenté aux dessins annexés.

5 Sur ces dessins :

Fig. 1 est une vue en perspective d'un séchoir pliable selon l'invention,

Fig. 2 est une vue en perspective du séchoir de la figure 1, celui-ci étant représenté plié, et

10 Fig. 3 montre en coupe à plus grande échelle la fixation d'une grille sur l'un des supports.

Aux différentes figures, on a représenté un séchoir à linge pliable comprenant un cadre principal I de forme générale rectangulaire et présentant deux petits côtés horizon-
15 taux 2 et 3 et deux grands côtés verticaux 4 et 5.

Entre les deux grands côtés 4 et 5 s'étendent trois entretoises 6 sur chacune desquelles s'articule, par l'un de leurs bords, une paire de grilles 8.

Sur le côté 3, au voisinage du côté 4, sont soudées
20 deux pattes 9 et 10, des pattes 11 et 12 étant soudées sur le côté 2 au voisinage dudit côté 4. Sur les pattes 9 et 11 s'articulent respectivement les extrémités libres d'ailes 15 et 16 d'un support 14 constitué d'un élément tubulaire plié en forme de "U".

25 Il est prévu un second support 17 également constitué par un élément tubulaire plié en "U" avec deux ailes 18 et 19 qui s'articulent respectivement sur les pattes 12 et 10.

Chaque grille 8, sur son bord opposé à celui arti-
30 culé sur les entretoises 6, comporte un crochet 20 (voir Fig. 3) qui s'engage dans un trou 21 correspondant des supports 14 et 17.

Dans le mode de réalisation représenté, les supports 17 et 14 ainsi que le cadre I, sont pourvus de pieds; toute-
35 fois cette disposition n'est pas indispensable.

Le séchoir pliable selon l'invention est très simple et très pratique. Dans la position représentée à la figure 1 il permet d'étendre un grand nombre de pièces de linge séchées, tandis que dans la position pliée de la figure 2, il

peut être rangé facilement, par exemple derrière un meuble.

On peut également prévoir à la partie inférieure du séchoir des roulettes pour faciliter son déplacement.

Bien entendu, l'invention n'est pas limitée au
5 mode de réalisation qui vient d'être décrit et qui a été représenté, on pourra y apporter de nombreuses modifications de détails sans sortir, pour cela, du cadre de l'invention.

RE V E N D I C A T I O N S

- I° - Séchoir à linge pliable du type comprenant un cadre rectangulaire avec deux premiers côtés parallèles et deux seconds côtés opposés, une série d'entretoises parallèles aux premiers côtés et supportées par les seconds, des paires de grilles montées pivotantes par l'un de leurs bords sur les entretoises, deux supports articulés sur le cadre sur des axes parallèles aux seconds côtés de manière à s'étendre l'un d'un côté et l'autre de l'autre côté dudit cadre, chaque support présentant une branche parallèle aux seconds côtés pourvue de moyens conjugués avec le bord libre des grilles pour supporter celles-ci dans une position active dans laquelle elles s'étendent dans un plan perpendiculaire au plan du cadre, tandis que dans une position de repos, elles s'étendent dans le plan du cadre, et que chaque branche pourvue de moyens conjugués avec le bord libre des grilles pour les supporter vient s'appliquer contre un second côté, caractérisé en ce que les deux supports sont articulés au voisinage d'un même second côté.
- 2° - Séchoir à linge selon la revendication I, caractérisé en ce que chaque premier côté comporte au voisinage d'un second côté deux pattes, une située d'un côté du plan du cadre et l'autre de l'autre côté, tandis que les supports sont constitués par des barres en forme de U dont les extrémités libres des ailes sont articulées sur les pattes.

Fig. 1

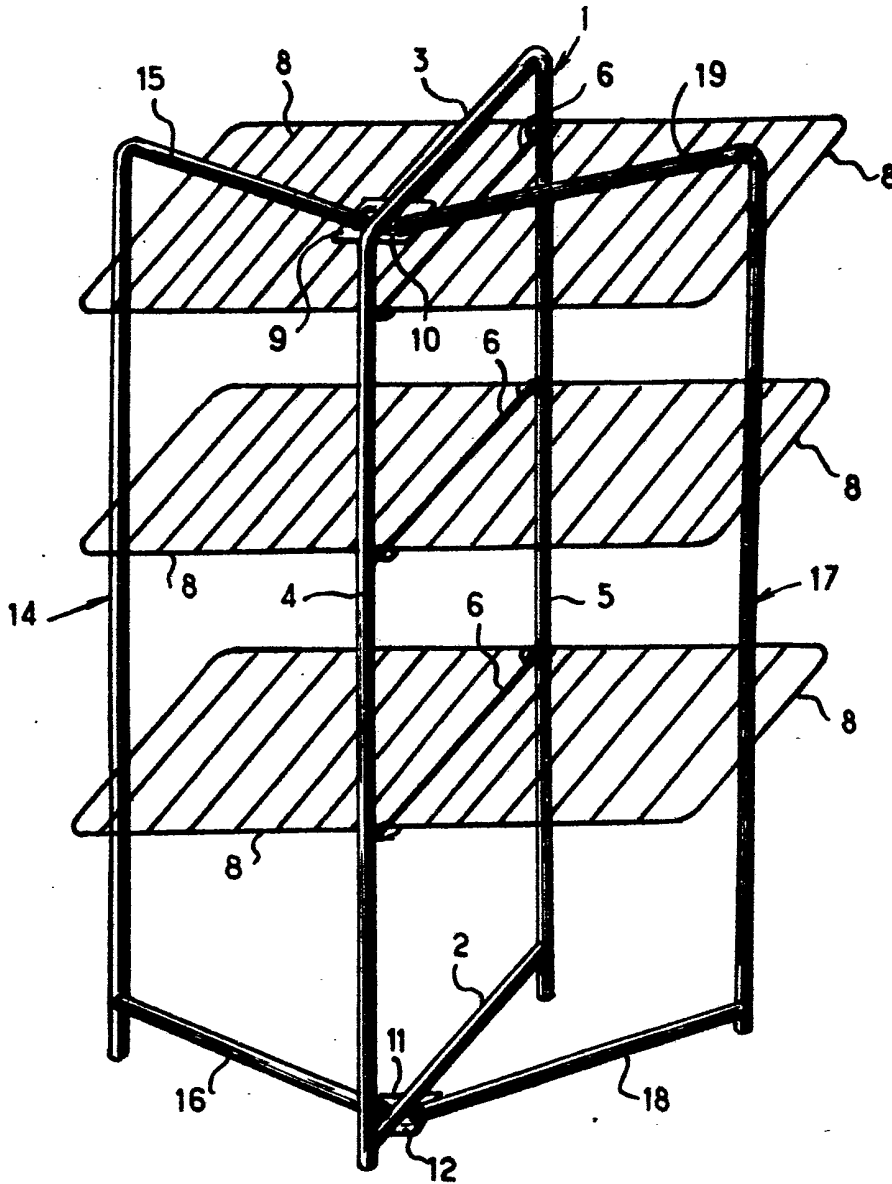


Fig. 2

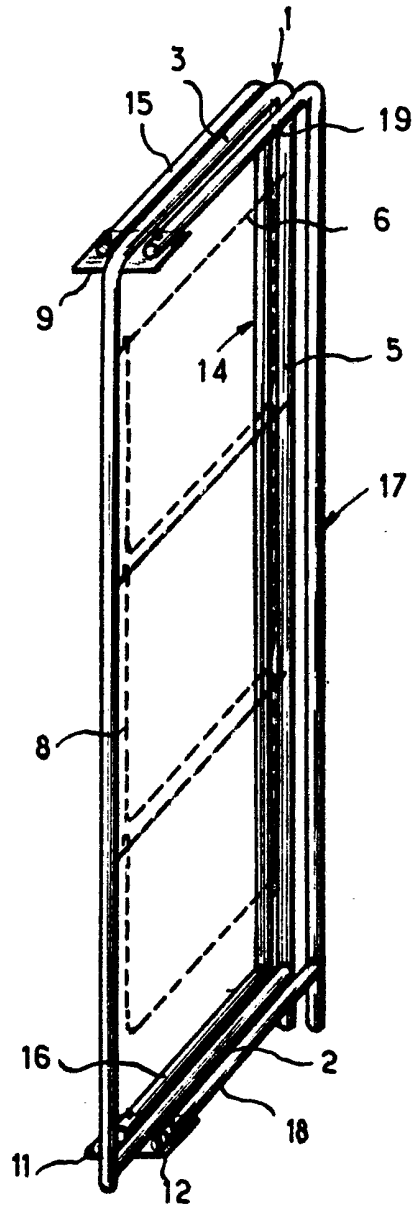


Fig. 3

