

(12) DEMANDE INTERNATIONALE PUBLIÉE EN VERTU DU TRAITÉ DE COOPÉRATION
EN MATIÈRE DE BREVETS (PCT)

(19) Organisation Mondiale de la Propriété
Intellectuelle
Bureau international



(43) Date de la publication internationale
21 mai 2004 (21.05.2004)

PCT

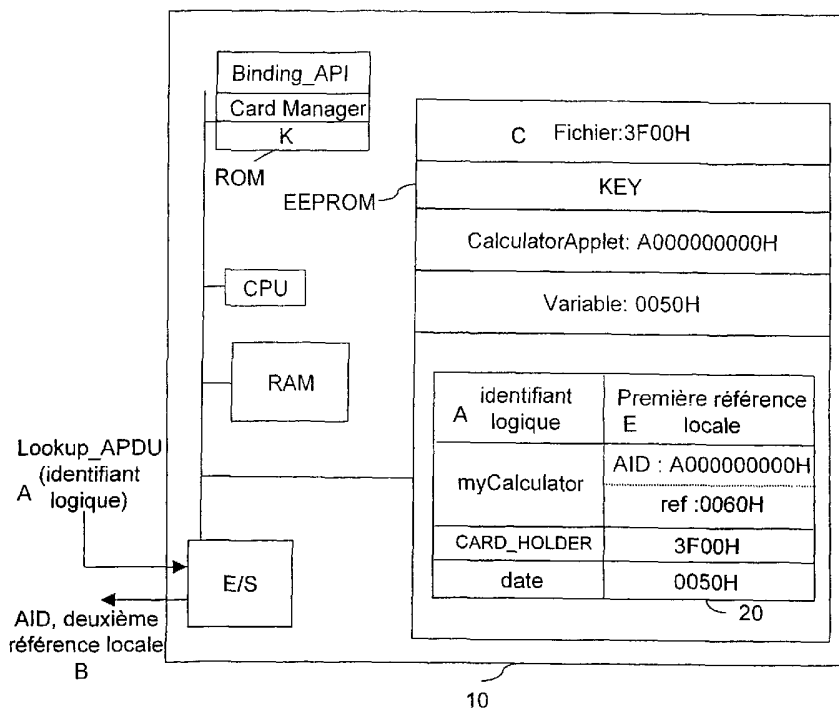
(10) Numéro de publication internationale
WO 2004/042572 A3

- (51) Classification internationale des brevets⁷ : **G06F 9/46** (71) Déposant (pour tous les États désignés sauf US) : **OBERTHUR CARD SYSTEMS SA** [FR/FR]; 102, boulevard Malesherbes, F-75017 Paris (FR).
- (21) Numéro de la demande internationale : PCT/FR2003/003257
- (22) Date de dépôt international : 31 octobre 2003 (31.10.2003) (72) Inventeurs; et (75) Inventeurs/Déposants (pour US seulement) : **FLATTIN, David** [FR/FR]; 46, rue Jean-Jacques Rousseau, F-92150 Suresnes (FR). **LOUIS, Christophe** [FR/FR]; 12, allée de Persepolis, F-91400 Orsay (FR). **CONTRERAS, Javier** [FR/FR]; 8, avenue du Maine, F-75015 Paris (FR).
- (25) Langue de dépôt : français
- (26) Langue de publication : français
- (30) Données relatives à la priorité : 02/13750 4 novembre 2002 (04.11.2002) FR (74) Mandataire : **SANTARELLI**; 14, avenue de la Grande-Armée, Boîte postale 237, F-75822 Paris Cedex 17 (FR).

[Suite sur la page suivante]

(54) Title: MICROCIRCUIT CARD COMPRISING MEANS FOR PUBLISHING ITS COMPUTER OBJECTS

(54) Titre : CARTE A MICROCIRCUIT COMPORTANT DES MOYENS DE PUBLICATION DE SES OBJETS INFORMATIQUES



- A LOGIC IDENTIFIER
B SECOND LOCAL REFERENCE
C FILE:3F00H
E FIRST LOCAL REFERENCE

(57) Abstract: The invention concerns a microcircuit card comprising at least one computer object and a register (Registry) comprising a logic identifier (myCalculator) of said object and at least one local reference (A000000000H, 0060H) of said object pertaining to the card. Said card further comprises means (CardManager) adapted to communicate, upon reception of a first message (lookup_ APDU) including the logic identifier (myCalculator), at least one local code (K(0060H)) obtained from the local reference (0060H).

(57) Abrégé : Cette carte à microcircuit comporte au moins un objet informatique et un registre (Registry) comportant d'une part un identifiant logique (myCalculator) de cet objet et au moins une référence (A000000000H, 0060H) de cet objet locale à la carte. Elle comporte également des moyens (CardManager) adaptés à communiquer, sur réception d'un premier message (lookup_ APDU) comportant

[Suite sur la page suivante]

WO 2004/042572 A3



(81) **États désignés (national)** : AE, AG, AL, AM, AT, AU, AZ, BA, BB, BG, BR, BY, BZ, CA, CH, CN, CO, CR, CU, CZ, DE, DK, DM, DZ, EC, EE, EG, ES, FI, GB, GD, GE, GH, GM, HR, HU, ID, IL, IN, IS, JP, KE, KG, KP, KR, KZ, LC, LK, LR, LS, LT, LU, LV, MA, MD, MG, MK, MN, MW, MX, MZ, NI, NO, NZ, OM, PG, PH, PL, PT, RO, RU, SC, SD, SE, SG, SK, SL, SY, TJ, TM, TN, TR, TT, TZ, UA, UG, US, UZ, VC, VN, YU, ZA, ZM, ZW.

(84) **États désignés (régional)** : brevet ARIPO (BW, GH, GM, KE, LS, MW, MZ, SD, SL, SZ, TZ, UG, ZM, ZW), brevet eurasién (AM, AZ, BY, KG, KZ, MD, RU, TJ, TM), brevet européen (AT, BE, BG, CH, CY, CZ, DE, DK, EE, ES, FI, FR, GB, GR, HU, IE, IT, LU, MC, NL, PT, RO, SE, SI, SK,

TR), brevet OAPI (BF, BJ, CF, CG, CI, CM, GA, GN, GQ, GW, ML, MR, NE, SN, TD, TG).

Publiée :

- avec rapport de recherche internationale
- avant l'expiration du délai prévu pour la modification des revendications, sera republiée si des modifications sont reçues

(88) **Date de publication du rapport de recherche internationale:**

6 mai 2005

En ce qui concerne les codes à deux lettres et autres abréviations, se référer aux "Notes explicatives relatives aux codes et abréviations" figurant au début de chaque numéro ordinaire de la Gazette du PCT.

INTERNATIONAL SEARCH REPORT

International Application No
PCT/FR 03/03257

A. CLASSIFICATION OF SUBJECT MATTER
IPC 7 G06F9/46

According to International Patent Classification (IPC) or to both national classification and IPC

B. FIELDS SEARCHED

Minimum documentation searched (classification system followed by classification symbols)
IPC 7 G06F

Documentation searched other than minimum documentation to the extent that such documents are included in the fields searched

Electronic data base consulted during the international search (name of data base and, where practical, search terms used)

EPO-Internal, WPI Data, PAJ

C. DOCUMENTS CONSIDERED TO BE RELEVANT

Category °	Citation of document, with indication, where appropriate, of the relevant passages	Relevant to claim No.
X	EP 0 964 370 A (INTERNATIONAL BUSINESS MACHINES CORPORATION) 15 December 1999 (1999-12-15) abstract; claim 1 paragraphs '0031! - '0033!; figure 1 paragraphs '0038!, '0039!; figure 1 paragraphs '0042!, '0052!, '0054!; figure 2	1
Y	----- -/--	2-16

Further documents are listed in the continuation of box C.

Patent family members are listed in annex.

° Special categories of cited documents :

- *A* document defining the general state of the art which is not considered to be of particular relevance
- *E* earlier document but published on or after the international filing date
- *L* document which may throw doubts on priority claim(s) or which is cited to establish the publication date of another citation or other special reason (as specified)
- *O* document referring to an oral disclosure, use, exhibition or other means
- *P* document published prior to the international filing date but later than the priority date claimed

- *T* later document published after the international filing date or priority date and not in conflict with the application but cited to understand the principle or theory underlying the invention
- *X* document of particular relevance; the claimed invention cannot be considered novel or cannot be considered to involve an inventive step when the document is taken alone
- *Y* document of particular relevance; the claimed invention cannot be considered to involve an inventive step when the document is combined with one or more other such documents, such combination being obvious to a person skilled in the art.
- * & * document member of the same patent family

Date of the actual completion of the international search

1 March 2005

Date of mailing of the international search report

14/03/2005

Name and mailing address of the ISA

European Patent Office, P.B. 5818 Patentlaan 2
NL - 2280 HV Rijswijk
Tel. (+31-70) 340-2040, Tx. 31 651 epo nl,
Fax: (+31-70) 340-3016

Authorized officer

de Junca, I

INTERNATIONAL SEARCH REPORT

International Application No

PCT/FR 03/03257

C.(Continuation) DOCUMENTS CONSIDERED TO BE RELEVANT

Category °	Citation of document, with indication, where appropriate, of the relevant passages	Relevant to claim No.
Y	VANDEWALLE, JEAN-JACQUES: "Developing and deploying Java Card Applications" GEMPLUS SOFTWARE RESEARCH LABS, 'Online! 2001, pages 1-23, XP002317561 Retrieved from the Internet: URL:http://rangiroa.essi.fr/cours/car/02-j avacard-jini.pdf> 'retrieved on 2005-02-14! page 16 - page 22 page 19	3,4
Y	----- EP 0 753 816 A (THOMSON CONSUMER ELECTRONICS, INC) 15 January 1997 (1997-01-15) abstract; claims 1,2 column 4, lines 8-38; figure 1 column 5, lines 22-30; figure 2 column 6, lines 19-33; figure 2	9
Y	----- MACAIRE, ALAIN: "Service Registry For Open Smart Cards" GEMPLUS DEVELOPER CONFERENCE 2000, 'Online! 20 June 2000 (2000-06-20), pages 1-9, XP002317562 MONTPELLIER, FRANCE Retrieved from the Internet: URL:http://www.gemplus.com/smart/rd/public ations/pdf/Mac00gdc.pdf> 'retrieved on 2005-02-14! the whole document	10-16
Y	----- ----- -----	2,5-8
Y	----- DAVE A ET AL: "PROXIES, APPLICATION INTERFACES, AND DISTRIBUTED SYSTEMS" PROCEEDINGS OF THE INTERNATIONAL WORKSHOP ON OBJECT ORIENTATION IN OPERATING SYSTEMS, XX, XX, January 1992 (1992-01), pages 212-220, XP002004311 page 213, right-hand column, lines 31-47; figure 1 page 214, left-hand column, line 25 - right-hand column, line 4 page 214, right-hand column, lines 28-32; figure 2	10
Y	page 213, right-hand column, line 49 - page 214, left-hand column, line 2; figure 2	2
Y	page 213, right-hand column, lines 11,14 ----- -----	6,13
-/--		

INTERNATIONAL SEARCH REPORT

International Application No

PCT/FR 03/03257

C.(Continuation) DOCUMENTS CONSIDERED TO BE RELEVANT		
Category °	Citation of document, with indication, where appropriate, of the relevant passages	Relevant to claim No.
A	<p>MACAIRE A: "An open and secure terminal infrastructure for hosting personal services"</p> <p>PROCEEDINGS OF THE TECHNOLOGY OF OBJECT-ORIENTED LANGUAGES AND SYSTEMS, 5 June 2000 (2000-06-05), pages 10-21, XP010500927</p> <p>the whole document</p> <p>-----</p>	1-16
A	<p>JEAN-JACQUES VANDEWALLE: "New RMI Extension to the Java Card? 2.1 API"</p> <p>JAVA ONE CONFERENCE, 'Online! June 2001 (2001-06), pages 1-12, XP002317392</p> <p>SAN FRANCISCO</p> <p>Retrieved from the Internet: URL: http://www.gemplus.com/smart/rd/publications/pdf/Van01rmi.pdf 'retrieved on 2005-02-10!</p> <p>the whole document</p> <p>-----</p>	1-16
A	<p>JEAN-JACQUES VANDEWALLE: "Construction d'applications avec la carte à puce" 'Online! 23 August 1999 (1999-08-23), pages 1-76, XP002317391</p> <p>Retrieved from the Internet: URL: http://sardes.inrialpes.fr/ecole/1999/cours/99-13.pdf 'retrieved on 2005-02-10!</p> <p>the whole document</p> <p>page 49 - page 60</p> <p>page 64 - page 66</p> <p>-----</p>	1-16

INTERNATIONAL SEARCH REPORT

Information on patent family members

International Application No

PCT/FR 03/03257

Patent document cited in search report		Publication date	Patent family member(s)	Publication date
EP 0964370	A	15-12-1999	EP 0964370 A1	15-12-1999
			DE 69817333 D1	25-09-2003
			DE 69817333 T2	09-06-2004
			US 6496910 B1	17-12-2002

EP 0753816	A	15-01-1997	BR 9603000 A	05-05-1998
			EP 0753816 A1	15-01-1997
			JP 9073415 A	18-03-1997

RAPPORT DE RECHERCHE INTERNATIONALE

Demande Internationale No

PCT/FR 03/03257

A. CLASSEMENT DE L'OBJET DE LA DEMANDE CIB 7 G06F9/46		
Selon la classification internationale des brevets (CIB) ou à la fois selon la classification nationale et la CIB		
B. DOMAINES SUR LESQUELS LA RECHERCHE A PORTE		
Documentation minimale consultée (système de classification suivi des symboles de classement) CIB 7 G06F		
Documentation consultée autre que la documentation minimale dans la mesure où ces documents relèvent des domaines sur lesquels a porté la recherche		
Base de données électronique consultée au cours de la recherche internationale (nom de la base de données, et si réalisable, termes de recherche utilisés) EPO-Internal, WPI Data, PAJ		
C. DOCUMENTS CONSIDERES COMME PERTINENTS		
Catégorie °	Identification des documents cités, avec, le cas échéant, l'indication des passages pertinents	no. des revendications visées
X	EP 0 964 370 A (INTERNATIONAL BUSINESS MACHINES CORPORATION) 15 décembre 1999 (1999-12-15) abrégé; revendication 1 alinéas '0031! - '0033!; figure 1 alinéas '0038!, '0039!; figure 1 alinéas '0042!, '0052!, '0054!; figure 2	1
Y	----- VANDEWALLE, JEAN-JACQUES: "Developing and deploying Java Card Applications" GEMPLUS SOFTWARE RESEARCH LABS, 'Online! 2001, pages 1-23, XP002317561 Extrait de l'Internet: URL: http://rangiroa.essi.fr/cours/car/02-j_avacard-jini.pdf 'extrait le 2005-02-14! page 16 - page 22 page 19 -----	2-16
Y	----- VANDEWALLE, JEAN-JACQUES: "Developing and deploying Java Card Applications" GEMPLUS SOFTWARE RESEARCH LABS, 'Online! 2001, pages 1-23, XP002317561 Extrait de l'Internet: URL: http://rangiroa.essi.fr/cours/car/02-j_avacard-jini.pdf 'extrait le 2005-02-14! page 16 - page 22 page 19 -----	3,4
----- -/--		
<input checked="" type="checkbox"/> Voir la suite du cadre C pour la fin de la liste des documents		
<input checked="" type="checkbox"/> Les documents de familles de brevets sont indiqués en annexe		
° Catégories spéciales de documents cités:		
A document définissant l'état général de la technique, non considéré comme particulièrement pertinent	*T* document ultérieur publié après la date de dépôt international ou la date de priorité et n'appartenant pas à l'état de la technique pertinent, mais cité pour comprendre le principe ou la théorie constituant la base de l'invention	
E document antérieur, mais publié à la date de dépôt international ou après cette date	*X* document particulièrement pertinent; l'invention revendiquée ne peut être considérée comme nouvelle ou comme impliquant une activité inventive par rapport au document considéré isolément	
L document pouvant jeter un doute sur une revendication de priorité ou cité pour déterminer la date de publication d'une autre citation ou pour une raison spéciale (telle qu'indiquée)	*Y* document particulièrement pertinent; l'invention revendiquée ne peut être considérée comme impliquant une activité inventive lorsque le document est associé à un ou plusieurs autres documents de même nature, cette combinaison étant évidente pour une personne du métier	
O document se référant à une divulgation orale, à un usage, à une exposition ou tous autres moyens	*&* document qui fait partie de la même famille de brevets	
P document publié avant la date de dépôt international, mais postérieurement à la date de priorité revendiquée		
Date à laquelle la recherche internationale a été effectivement achevée <div style="text-align: center; font-weight: bold;">1 mars 2005</div>	Date d'expédition du présent rapport de recherche internationale <div style="text-align: center; font-weight: bold;">14/03/2005</div>	
Nom et adresse postale de l'administration chargée de la recherche internationale Office Européen des Brevets, P.B. 5818 Patentlaan 2 NL - 2280 HV Rijswijk Tel. (+31-70) 340-2040, Tx. 31 651 epo nl, Fax: (+31-70) 340-3016	Fonctionnaire autorisé <div style="text-align: center; font-weight: bold;">de Junca, I</div>	

C.(suite) DOCUMENTS CONSIDERES COMME PERTINENTS		
Catégorie	Identification des documents cités, avec, le cas échéant, l'indication des passages pertinents	no. des revendications visées
Y	EP 0 753 816 A (THOMSON CONSUMER ELECTRONICS, INC) 15 janvier 1997 (1997-01-15) abrégé; revendications 1,2 colonne 4, ligne 8-38; figure 1 colonne 5, ligne 22-30; figure 2 colonne 6, ligne 19-33; figure 2 -----	9
Y	MACAIRE, ALAIN: "Service Registry For Open Smart Cards" GEMPLUS DEVELOPER CONFERENCE 2000, 'Online! 20 juin 2000 (2000-06-20), pages 1-9, XP002317562 MONTPELLIER, FRANCE Extrait de l'Internet: URL:http://www.gemplus.com/smart/rd/publications/pdf/Mac00gdc.pdf> 'extrait le 2005-02-14! le document en entier	10-16
Y	-----	2,5-8
Y	DAVE A ET AL: "PROXIES, APPLICATION INTERFACES, AND DISTRIBUTED SYSTEMS" PROCEEDINGS OF THE INTERNATIONAL WORKSHOP ON OBJECT ORIENTATION IN OPERATING SYSTEMS, XX, XX, janvier 1992 (1992-01), pages 212-220, XP002004311 page 213, colonne de droite, ligne 31-47; figure 1 page 214, colonne de gauche, ligne 25 - colonne de droite, ligne 4 page 214, colonne de droite, ligne 28-32; figure 2	10
Y	page 213, colonne de droite, ligne 49 - page 214, colonne de gauche, ligne 2; figure 2	2
Y	page 213, colonne de droite, ligne 11,14 -----	6,13
A	MACAIRE A: "An open and secure terminal infrastructure for hosting personal services" PROCEEDINGS OF THE TECHNOLOGY OF OBJECT-ORIENTED LANGUAGES AND SYSTEMS, 5 juin 2000 (2000-06-05), pages 10-21, XP010500927 le document en entier ----- -/--	1-16

C.(suite) DOCUMENTS CONSIDERES COMME PERTINENTS		
Catégorie	Identification des documents cités, avec, le cas échéant, l'indication des passages pertinents	no. des revendications visées
A	<p>JEAN-JACQUES VANDEWALLE: "New RMI Extension to the Java Card? 2.1 API" JAVA ONE CONFERENCE, 'Online! juin 2001 (2001-06), pages 1-12, XP002317392 SAN FRANCISCO</p> <p>Extrait de l'Internet: URL: http://www.gemplus.com/smart/rd/publications/pdf/Van01rmi.pdf> 'extrait le 2005-02-10! le document en entier</p> <p style="text-align: center;">-----</p>	1-16
A	<p>JEAN-JACQUES VANDEWALLE: "Construction d'applications avec la carte à puce" 'Online! 23 août 1999 (1999-08-23), pages 1-76, XP002317391</p> <p>Extrait de l'Internet: URL: http://sardes.inrialpes.fr/ecole/1999/cours/99-13.pdf> 'extrait le 2005-02-10! le document en entier</p> <p>page 49 - page 60 page 64 - page 66</p> <p style="text-align: center;">-----</p>	1-16

RAPPORT DE RECHERCHE INTERNATIONALE

Renseignements relatifs : membres de familles de brevets

Demande Internationale No
PCT/FR 03/03257

Document brevet cité au rapport de recherche	Date de publication	Membre(s) de la famille de brevet(s)	Date de publication
EP 0964370 A	15-12-1999	EP 0964370 A1	15-12-1999
		DE 69817333 D1	25-09-2003
		DE 69817333 T2	09-06-2004
		US 6496910 B1	17-12-2002
EP 0753816 A	15-01-1997	BR 9603000 A	05-05-1998
		EP 0753816 A1	15-01-1997
		JP 9073415 A	18-03-1997