



(12) 实用新型专利

(10) 授权公告号 CN 203545135 U

(45) 授权公告日 2014. 04. 16

(21) 申请号 201320572765. 3

(22) 申请日 2013. 09. 17

(73) 专利权人 福建恒成玻璃有限公司

地址 350100 福建省福州市闽侯县祥谦峡南村

(72) 发明人 秦照华

(51) Int. Cl.

B65G 47/91 (2006. 01)

B65G 49/06 (2006. 01)

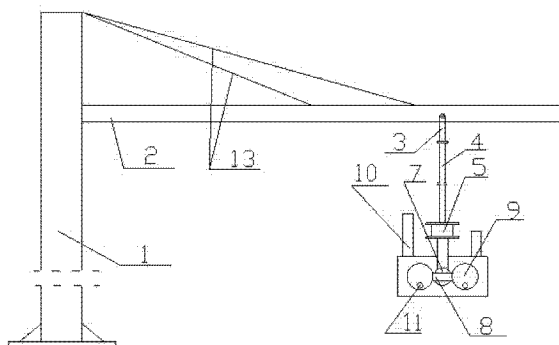
权利要求书1页 说明书2页 附图1页

(54) 实用新型名称

玻璃吸盘吊装装置

(57) 摘要

本实用新型提供一种玻璃吸盘吊装装置,包括固定于地面上的竖杆和以竖杆为中心做转动的横杆,横杆上设置可以沿横杆滑移的吊杆,吊杆的下端固定连接垂直气缸,垂直气缸的下部固定连接设置有气控箱的吸盘架,吸盘架中部设置转动轴,并以吸盘架中心为转动圆心做圆周运动,转动轴的前部固定连接转动臂,转动臂的两端设置真空吸盘,转动轴的后部设置驱动盘,驱动盘上设置有连杆,所述连杆与设置在吸盘架后部的转动气缸连接,转动气缸、垂直气缸与气控箱连接。本实用新型的玻璃吸盘吊装装置,用于吸附玻璃实现加工运送,方便、安全、快捷,该玻璃吸盘吊装装置结构简单、制造方便、吸附力强,大大提高了运送的工作效率,减轻工人劳动强度。



1. 一种玻璃吸盘吊装装置,其特征在于:包括固定于地面上的竖杆和以竖杆为中心做转动的横杆,所述的横杆上设置可以沿横杆滑移的吊杆,吊杆的下端固定连接垂直气缸,垂直气缸的下部固定连接设置有气控箱的吸盘架,吸盘架中部设置转动轴,并以吸盘架中心为转动圆心做圆周运动,转动轴的前部固定连接转动臂,所述转动臂的两端设置真空吸盘,转动轴的后部设置驱动盘,所述的驱动盘上设置有连杆,所述连杆与设置在吸盘架后部的转动气缸连接,所述的转动气缸、垂直气缸与气控箱连接。

2. 根据权利要求1所述的玻璃吸盘吊装装置,其特征在于:所述真空吸盘在偏离中心的位置上设置吸气孔,通过气管与气泵相连通。

3. 根据权利要求2所述的玻璃吸盘吊装装置,其特征在于:所述气管上设置有压力表。

4. 根据权利要求1所述的玻璃吸盘吊装装置,其特征在于:所述竖杆与横杆间设置斜拉加强筋,所述斜拉加强筋为两根。

5. 根据权利要求4所述的玻璃吸盘吊装装置,其特征在于:所述吸盘架后部设置有操作柄。

玻璃吸盘吊装装置

技术领域

[0001] 本实用新型涉及玻璃制造技术领域,具体地说涉及一种用于搬动玻璃的玻璃吸盘吊装装置,用于吸附玻璃实现玻璃的加工运送。

背景技术

[0002] 现代玻璃生产、加工行业,所生产或加工的玻璃的面积越来越大,重量也越来越重,生产效率越来越高,成品速度也越来越快。玻璃在加工或者运送过程中,经常需要将其由水平状态改成竖立状态,若采用人工搬运,则存在较大的危险性。

实用新型内容

[0003] 本实用新型的目的在于克服上述现有技术的缺陷,提供一种结构简单、制造方便、吸附力强的玻璃吸盘吊装装置,用于吸附玻璃实现加工运送。

[0004] 本实用新型的目的在于通过如下的技术方案实现的:

[0005] 一种玻璃吸盘吊装装置,包括固定于地面上的竖杆和以竖杆为中心做转动的横杆,所述的横杆上设置可以沿横杆滑移的吊杆,吊杆的下端固定连接垂直气缸,垂直气缸的下部固定连接设置有气控箱的吸盘架,吸盘架中部设置转动轴,并以吸盘架中心为转动圆心做圆周运动,转动轴的前部固定连接转动臂,所述转动臂的两端设置真空吸盘,转动轴的后部设置驱动盘,所述的驱动盘上设置有连杆,所述连杆与设置在吸盘架后部的转动气缸连接,所述的转动气缸、垂直气缸与气控箱连接。

[0006] 作为对上述技术方案的改进,所述真空吸盘在偏离中心的位置上设置吸气孔,通过气管与气泵相连通。

[0007] 作为对上述技术方案的改进,所述气管上设置有压力表。

[0008] 作为对上述技术方案的改进,所述竖杆与横杆间设置斜拉加强筋,所述斜拉加强筋为两根。

[0009] 作为对上述技术方案的改进,所述吸盘架后部设置有操作柄。

[0010] 本实用新型的优点在于:本实用新型的玻璃吸盘吊装装置,用于吸附玻璃实现加工运送,方便、安全、快捷,该玻璃吸盘吊装装置结构简单、制造方便、吸附力强,大大提高了运送的工作效率,减轻工人劳动强度。

附图说明

[0011] 图1为本实用新型的玻璃吸盘吊装装置的结构示意图。

[0012] 图2为吸盘架、转动轴、转动臂、真空吸盘、操作柄、垂直气缸相关部件的连接关系与位置关系的结构放大示意图。

[0013] 标记说明:1—竖杆;2—横杆;3—吊杆;4—垂直气缸;5—吸盘架;6—气控箱;7—转动轴;8—转动臂;9—真空吸盘;10—吸盘架;11—吸气孔;12—气管;13—斜拉加强筋;4—操作柄。

具体实施方式

[0014] 为了让本实用新型的上述特征和优点能更明显易懂,下文特举实施例,并配合附图,作详细说明如下,但本实用新型并不限于此。

[0015] 实施例一:

[0016] 如图 1 和图 2 所示,本实用新型的玻璃吸盘吊装装置,包括固定于地面上的竖杆 1 和以竖杆 1 为中心做转动的横杆 2,所述的横杆 2 上设置可以沿横杆 2 滑移的吊杆 3,吊杆 3 的下端固定连接垂直气缸 4,垂直气缸 4 的下部固定连接设置有气控箱 6 的吸盘架 5,吸盘架 5 中部设置转动轴 7,并以吸盘架 5 中心为转动圆心做圆周运动,转动轴 7 的前部固定连接转动臂 8,所述转动臂 8 的两端设置真空吸盘 9,转动轴 7 的后部设置驱动盘,所述的驱动盘上设置有连杆,所述连杆与设置在吸盘架后部的转动气缸 10 连接,所述的转动气缸 10、垂直气缸 4 与气控箱 6 连接。

[0017] 所述真空吸盘 9 偏离中心的位置上设置吸气孔 11,通过气管 12 与气泵相连通。

[0018] 所述气管 12 上设置有压力表,以控制真空吸盘的真空度。

[0019] 所述竖杆 1 与横杆 2 间设置斜拉加强筋 13,所述斜拉加强筋 13 为两根,以增加横杆的强度。

[0020] 所述吸盘架 5 后部设置有操作柄 14,实现方便操作。

[0021] 以上所述仅为本实用新型的较佳实施例而已,并不用以限制本实用新型,凡在本实用新型的精神和原则之内,所作的任何修改、等同替换、改进等,均应包含在本实用新型的保护范围之内。

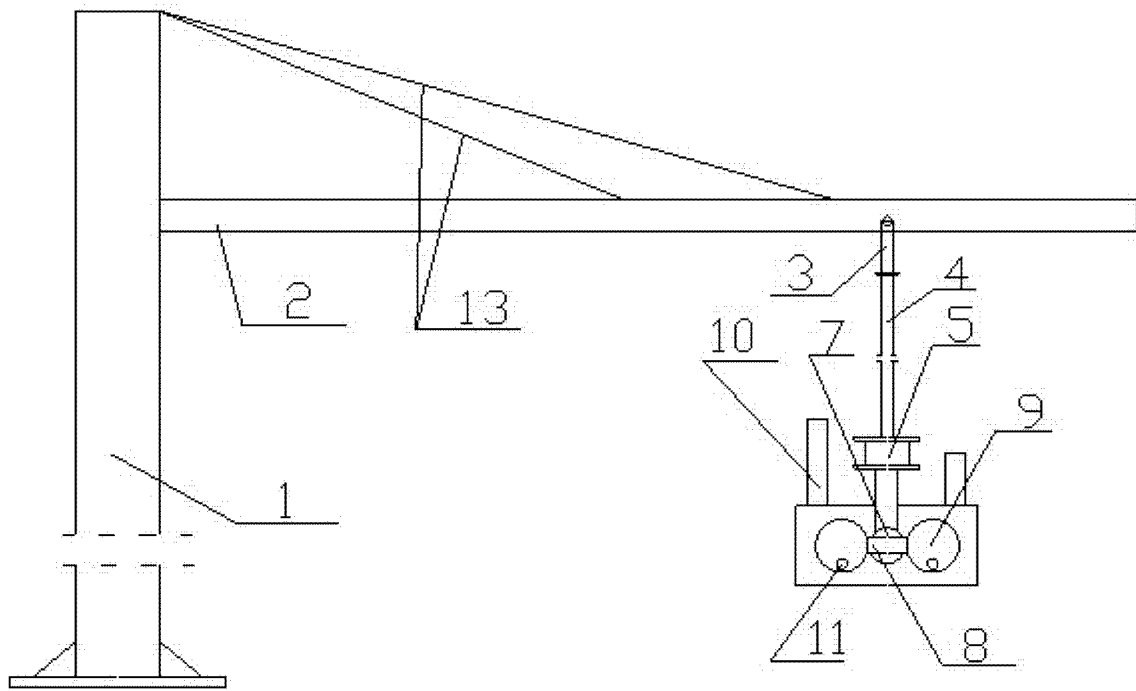


图 1

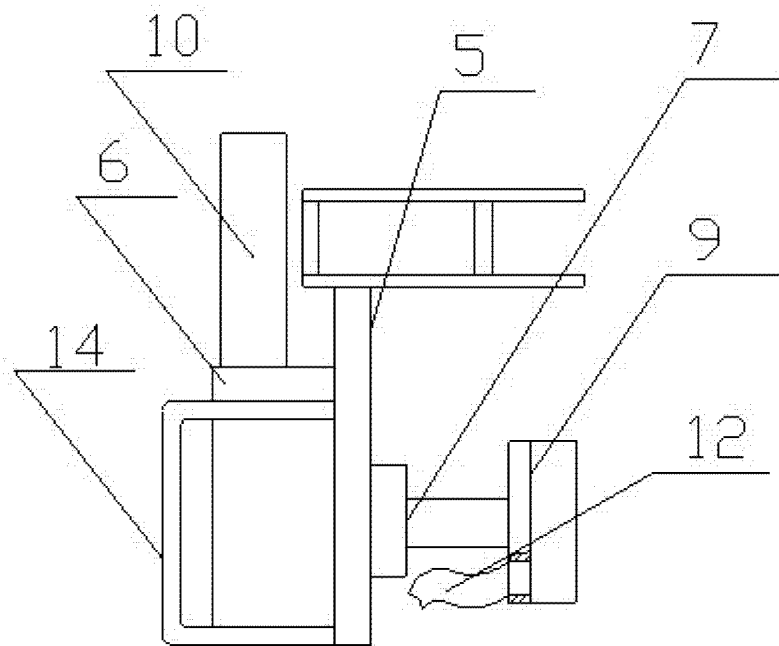


图 2