

HN, HR, HU, ID, IL, IN, IR, IS, JO, JP, KE, KG, KH, KN, KP, KR, KW, KZ, LA, LC, LK, LR, LS, LU, LY, MA, MD, ME, MG, MK, MN, MW, MX, MY, MZ, NA, NG, NI, NO, NZ, OM, PA, PE, PG, PH, PL, PT, QA, RO, RS, RU, RW, SA, SC, SD, SE, SG, SK, SL, SM, ST, SV, SY, TH, TJ, TM, TN, TR, TT, TZ, UA, UG, US, UZ, VC, VN, ZA, ZM, ZW.

- (84) 指定国(表示のない限り、全ての種類の広域保護が可能): ARIPO (BW, GH, GM, KE, LR, LS, MW, MZ, NA, RW, SD, SL, ST, SZ, TZ, UG, ZM, ZW), ユーラシア (AM, AZ, BY, KG, KZ, RU, TJ, TM), ヨーロッパ (AL, AT, BE, BG, CH, CY, CZ, DE, DK, EE, ES, FI, FR, GB, GR, HR, HU, IE, IS, IT, LT, LU, LV, MC, MK, MT, NL, NO, PL, PT, RO, RS, SE, SI, SK, SM, TR), OAPI (BF, BJ, CF, CG, CI, CM, GA, GN, GQ, GW, KM, ML, MR, NE, SN, TD, TG).

添付公開書類 :

- 一 国際調査報告 (条約第21条(3))

number to the gNB-CU (210) on the basis of the received request signal. The transmission unit (211) of the gNB-CU (210) transmits a wireless resource control (RRC) message that includes the reference system frame number and the reference time of day to the UE (100) via the gNB-DU (230).

(57) 要約 : gNB (200) は、UE (100) と通信を行うgNB-DU (230) と、gNB-DU (230) と接続され、gNB-DU (230) を介してUE (100) と通信を行うgNB-CU (210) とを含む。gNB-CU (210) は、要求信号をgNB-DU (230) に送信する送信部 (211) を備える。gNB-DU (230) は、要求信号を受信する受信部 (233) と、受信した要求信号に基づいて、基準システムフレーム番号と、基準システムフレーム番号に関連づけられた所定ネットワーク内の基準時刻とを、gNB-CU (210) に送信する送信部 (231) とを備える。gNB-CU (210) の送信部 (211) は、基準システムフレーム番号及び基準時刻を含む無線リソース制御 (RRC) メッセージを、gNB-DU (230) を介してUE (100) に送信する。

明 細 書

発明の名称：無線基地局

技術分野

[0001] 本発明は、基準時刻を配信する無線基地局に関する。

背景技術

[0002] 3rd Generation Partnership Project (3GPP) は、Long Term Evolution (LTE) を仕様化し、LTEのさらなる高速化を目的としてLTE-Advanced (以下、LTE-Advancedを含めてLTEという) を仕様化している。また、3GPPでは、さらに、5G New Radio (NR) などと呼ばれるLTEの後継システムの仕様が検討されている。

[0003] 産業用のInternet of things (IIoT) において、Time-Sensitive Networking (TSN) に対応するために、NRシステム内で、無線基地局 (gNB) が、NRシステム及びTSNのうちの少なくとも一方で適用されている基準時刻を、ユーザ装置 (UE) に配信することが検討されている (非特許文献1参照)。これにより、UEは、当該基準時刻に基づいて、時刻同期を行うことができる。

[0004] 非特許文献1では、gNBが、ブロードキャスト無線リソース制御 (RRC) シグナリング及びユニキャストRRCシグナリングのうち、少なくとも一方のRRCシグナリングを用いて、基準時刻をUEに配信することが議論されている。

[0005] 一方、NRシステム内において、gNBは、Central Unit (gNB-CU) と、gNB-CUの設置場所から張り出して遠隔に配置されるDistributed Unit (gNB-DU) とに分離されている。

[0006] このような構成を有するgNBにおいて、NRでは、gNB-DUに無線リンク制御レイヤ (RLC) などの下位レイヤが備えられ、gNB-CUにパケット・データ・コンバージェンス・プロトコル・レイヤ (PDCP) 以上の上位レイヤが備えられる、いわゆるCU-DUのHigher Layer Split (HLS) が規定されている。

[0007] HLSにおいて、RRCシグナリングの送信はgNB-CUで行われる。

先行技術文献

非特許文献

[0008] 非特許文献1：3GPP TR 23.734 V16.0.0 3rd Generation Partnership Project; Technical Specification Group Services and System Aspects; Study on enhancement of 5GS for Vertical and LAN Services (Release 16)、3GPP、2018年12月

発明の概要

[0009] しかしながら、NRシステムにおいて、gNB-CUが、RRCシグナリングを用いて、基準時刻をUEに配信する場合、gNB-CU及びgNB-DUは、互いに物理的に離れているため、gNB-CUとgNB-DUとの間において配信遅延が生じる可能性がある。

[0010] この場合、gNBは、正確な基準時刻をUEに配信できない。

[0011] そこで、本発明は、このような状況に鑑みてなされたものであり、HLSにおいて、ユーザ装置に対して、正確な基準時刻を配信し得る無線基地局を提供することを目的とする。

[0012] 本発明の一態様に係る無線基地局(200)は、所定のユーザ装置(100)と通信を行う第1通信装置(230)と、前記第1通信装置(230)と接続され、前記第1通信装置(230)を介して前記所定のユーザ装置(100)と通信を行う第2通信装置(210)とを含み、前記第2通信装置(210)は、要求信号を前記第1通信装置(230)に送信する送信部(211)を備え、前記第1通信装置(230)は、前記要求信号を受信する受信部(233)と、受信した要求信号に基づいて、基準システムフレーム番号と、前記基準システムフレーム番号に関連づけられた所定ネットワーク内の基準時刻とを、前記第2通信装置(210)に送信する送信部(231)と、を備え、前記第2通信装置(210)の送信部(211)は、前記基準システムフレーム番号及び前記基準時刻を含む無線リソース制御メッセージを、前記第1通信装置(230)を介して前記所定のユーザ装置(100)に送信する。

[0013] 本発明の一態様に係る無線基地局(200)は、所定のユーザ装置(100)と通信を行う第1通信装置(230)と、前記第1通信装置(230)と接続され、

前記第1通信装置(230)を介して前記所定のユーザ装置(100)と通信を行う第2通信装置(210)とを含み、前記第2通信装置(210)は、前記所定のユーザ装置(100)と通信を行うための所定情報を、前記第1通信装置(230)に送信する送信部(211)を備え、前記第1通信装置(230)は、前記所定情報を受信する受信部(233)と、基準システムフレーム番号と、前記基準システムフレーム番号に関連づけられた所定ネットワーク内の基準時刻とを含む無線リソース制御(RRC)メッセージを設定する制御部(235)と、受信した前記所定情報に基づいて、設定された前記RRCメッセージを前記所定のユーザ装置(100)に送信する送信部(231)と、を備える。

[0014] 本発明の一態様に係る無線基地局(200)は、所定のユーザ装置(100)と通信を行う第1通信装置(230)と、前記第1通信装置(230)と接続され、前記第1通信装置(230)を介して前記所定のユーザ装置(100)と通信を行う第2通信装置(210)とを含み、前記第2通信装置(210)は、前記所定のユーザ装置(100)と通信を行うための所定情報と、基準システムフレーム番号と前記基準システムフレーム番号に関連づけられた所定ネットワーク内の基準時刻とを含む無線リソース制御(RRC)メッセージとを、第1通信装置(230)に送信する送信部(211)を備え、前記第1通信装置(230)は、前記所定情報及びRRCメッセージを受信する受信部(233)と、受信した前記RRCメッセージに含まれる、前記基準システムフレーム番号及び前記基準時刻を更新する制御部(235)と、受信した前記所定情報に基づいて、更新された前記基準システムフレーム番号及び前記基準時刻を含む前記RRCメッセージを、前記所定のユーザ装置(100)に送信する送信部(231)と、を備える。

図面の簡単な説明

- [0015] [図1]図1は、遠隔制御システム10の全体概略構成図である。
[図2]図2は、遠隔制御システム10aの全体概略構成図である。
[図3]図3は、gNB200のプロトコルスタックを示す図である。
[図4]図4は、gNB-CU210の機能ブロック構成図である。
[図5]図5は、gNB-DU230の機能ブロック構成図である。

[図6]図6は、ブロードキャストRRCシグナリングにおける基準時刻の配信処理1のシーケンスを示す図である。

[図7]図7は、ブロードキャストRRCシグナリングにおける基準時刻の配信処理2のシーケンスを示す図である。

[図8]図8は、ユニキャストRRCシグナリングにおける基準時刻の配信処理1のシーケンスを示す図である。

[図9]図9は、ユニキャストRRCシグナリングにおける基準時刻の配信処理2のシーケンスを示す図である。

[図10]図10は、ユニキャストRRCシグナリングにおける基準時刻の配信処理3のシーケンスを示す図である。

[図11]図11は、gNB-CU210及びgNB-DU230のハードウェア構成の一例を示す図である。

発明を実施するための形態

[0016] 以下、実施形態を図面に基づいて説明する。なお、同一の機能や構成には、同一又は類似の符号を付して、その説明を適宜省略する。

[0017] (1) 遠隔制御システムの全体概略構成

図1は、実施形態に係る遠隔制御システム10の全体概略構成図である。

[0018] 遠隔制御システム10は、TSNグランドマスター (TSN GM) 20と、NRシステム30と、エンドステーション40とを含む。遠隔制御システム10では、TSNの制御元 (図示略) が、NRシステム30を経由して、TSNのエンドステーション40をリアルタイムで遠隔制御する。なお、gNB及びUEの数を含む遠隔制御システム10の具体的な構成は、図1に示した例に限定されない。

[0019] TSN GM20は、TSN時刻を生成するためのクロックを高精度に発振する。以後、TSN GM20が発振するクロックに基づいて生成される時刻をTSN時刻と呼ぶ。TSN時刻は、TSN内で適用される基準時刻である。

[0020] 遠隔制御システム10では、リアルタイムでの遠隔制御を実現するために、TSNの制御元の時刻及びエンドステーション40の時刻を、TSN時刻に合わせる必要がある。

- [0021] NRシステム30は、NRグランドマスター (NR GM) 31と、UE100と、gNB200と、コアネットワーク300とを含む。
- [0022] NR GM31は、NRシステム30の動作タイミングとなるクロックを発振する。以後、NR GM31が発振するクロックに基づいて生成される時刻をNR時刻と呼ぶ。NR時刻は、NRシステム30内で適用される基準時刻である。
- [0023] UE100は、UE100とgNB200及びコアネットワーク300との間においてNRに従った無線通信を実行する。UE100は、基準時刻としてNR時刻を含むブロードキャストRRCシグナリング及びユニキャストRRCシグナリングのうち、少なくとも一方のRRCシグナリングを、gNB200から受信する。UE100は、TSNに対応するために、受信したNR時刻に基づいて、時刻同期を行う。
- [0024] gNB200は、gNB200とコアネットワーク300との間においてNRに従った無線通信を実行する。gNB200は、Central Unit (gNB-CU) 210と、Distributed Unit (gNB-DU) 230とによって構成される。gNB-CU210は、コアネットワーク300側に配置され、gNB-DU230を制御する。gNB-CU210は、複数のgNB-DU230を制御してもよい。gNB-DU230は、UE100側に配置される。
- [0025] gNB-CU210は、F1インタフェース (例えば、光ファイバ) を介してgNB-DU230に接続される。gNB-CU210は、gNB-DU230を介して、UE100と通信を行う。なお、gNB-CU210とgNB-DU230との間において、ハブ、ルータなどを設置することができる。
- [0026] gNB200において、少なくともgNB-DU230が、NR時刻に基づいて、時刻同期を行う。なお、gNB-DU230のみが、NR時刻に基づいて、時刻同期を行ってもよい。
- [0027] gNB200は、後述するように、基準時刻としてNR時刻を含むブロードキャストRRCシグナリング及びユニキャストRRCシグナリングのうち、少なくとも一方のRRCシグナリングを、UE100に送信する。
- [0028] UE100及びgNB200は、複数のアンテナ素子から送信される無線信号を制御することによって、より指向性の高いビームを生成するMassive MIMO、複数のコンポーネントキャリア (CC) を用いるキャリアアグリゲーション (CA) 、

及び複数のgNBとUEとの間においてコンポーネントキャリアを同時送信するデュアルコネクティビティ（DC）などに対応することができる。

[0029] コアネットワーク300は、gNB200を介して、UE100と通信する。コアネットワーク300は、User Plane Function (UPF) 310を有する。UPF310は、U-plane処理に特化した機能を提供する。

[0030] UPF310はTSN GM20に接続される。なお、図2に示すように、遠隔制御システム10aにおいて、TSN GM20は、UPF310の代わりに、gNB200に接続されてもよい。この場合、gNB200は、基準時刻としてTSN時刻を含むブロードキャストRRCシグナリング及びユニキャストRRCシグナリングのうち、少なくとも一方のRRCシグナリングを、UE100に送信することができる。UE100は、TSNに対応するために、受信したTSN時刻に基づいて、時刻同期を行う。

[0031] この場合、gNB200において、少なくともgNB-DU230が、NR時刻及びTSN時刻のうち、少なくとも一方の基準時刻に基づいて、時刻同期を行う。なお、gNB-DU230のみが、基準時刻に基づいて、時刻同期を行ってもよい。

[0032] なお、この場合、gNB200は、基準時刻としてNR時刻及びTSN時刻を含むブロードキャストRRCシグナリング及びユニキャストRRCシグナリングのうち、少なくとも一方のRRCシグナリングを、UE100に送信してもよい。UE100は、TSNに対応するために、受信したNR時刻及びTSN時刻のうち、少なくとも一方の基準時刻に基づいて、時刻同期を行ってもよい。

[0033] エンドステーション40は、生産工場内に設けられる機械（例えば、ロボットアーム）である。エンドステーション40は、NRシステム30を介して、TSNの制御元からの指令を受信する。TSNの制御元は、TSN時刻に基づいて、エンドステーション40を動作させるための時間スケジューリングを行うことにより、遠隔制御システム10において、リアルタイムな遠隔制御が実行される。

[0034] （2）gNBのプロトコルスタック

次に、gNB200のプロトコルスタックを説明する。図3は、gNB200のプロトコルスタックを示す。図3に示すように、gNB200は、gNB-CU210及びgNB-DU230を含む。

- [0035] gNB-CU210は、上位レイヤ、具体的には、パケット・データ・コンバージョン・プロトコル・レイヤ (PDCP) 及び無線リソース制御レイヤ (RRC) を提供する。なお、gNB-CU210は、サービス・データ・アダプテーション・プロトコル・レイヤ (SDAP) を提供してもよい。
- [0036] gNB-CU210は、gNB-DU230の動作を制御する。gNB-CU210は、gNB-DU230とのF1インターフェースを終端 (terminate) する。
- [0037] gNB-DU230は、下位レイヤ、具体的には、物理レイヤ (L1) 及び無線部 (RF)、ミディウムアクセス制御レイヤ (MAC) 及び無線リンク制御レイヤ (RLC) を提供する。
- [0038] gNB-DU230は、UE100と当該下位レイヤを介して通信を実行する。本実施形態において、gNB-DU230は、UE100と無線通信を実行する第1通信装置を構成する。
- [0039] gNB-DU230は、一または複数のセルをサポートする。一つのセルは、一つのgNB-DUのみによってサポートされる。gNB-DU230は、gNB-CU210とのF1インターフェースを終端 (terminate) する。
- [0040] このような構成により、gNB-CU210は、gNB-DU230と接続され、RLCなどの下位レイヤよりも上位であるRRCを介してUE100と通信を実行する。本実施形態において、gNB-CU210は、gNB-DU230と接続されて、gNB-DU230を介してUE100と通信を行う第2通信装置を構成する。
- [0041] (3) gNB-CUの機能ブロック構成
- 次に、gNB-CU210の機能ブロック構成について説明する。以下、本実施形態における特徴に関連する部分についてのみ説明する。したがって、当該gNB-CU210は、本実施形態における特徴に直接関係しない他の機能ブロックを備えることは勿論である。
- [0042] 図4は、gNB-CU210の機能ブロック構成図である。なお、gNB-CU210のハードウェア構成については後述する。図4に示すように、gNB-CU210は、送信部211と、受信部213と、制御部215とを備える。
- [0043] 送信部211は、gNB-DU230に対して、コード化されたシステム情報、コード

化されたRRCメッセージ、gNB-DU230から基準時刻に関する情報を要求するための要求信号、TimeReferenceInforListの書き換えを要求するための要求信号、RRCメッセージの作成をgNB-DU230に指示するためのメッセージ作成指示、gNB-DU230がUE100と通信を行うための所定情報などを送信する。

[0044] 受信部213は、gNB-DU230から、基準SFN、当該基準SFNに関連付けられた、gNB-DU230における基準時刻などを受信する。

[0045] 制御部215は、システム情報の設定、RRCメッセージの設定、システム情報のコード化、RRCメッセージのコード化などを行う。

[0046] (4) gNB-DUの機能ブロック構成

次に、gNB-DU230の機能ブロック構成について説明する。以下、本実施形態における特徴に関連する部分についてのみ説明する。したがって、当該gNB-DU230は、本実施形態における特徴に直接関係しない他の機能ブロックを備えることは勿論である。

[0047] 図5は、gNB-DU230の機能ブロック構成図である。なお、gNB-DU230のハードウェア構成については後述する。図5に示すように、gNB-DU230は、送信部231と、受信部233と、制御部235とを備える。

[0048] 送信部231は、gNB-CU210に対して、基準SFN、当該基準SFNに関連付けられた、gNB-DU230における基準時刻などを送信する。送信部231は、UE100に対して、コード化されたシステム情報、コード化されたRRCメッセージなどを送信する。

[0049] 受信部233は、gNB-CU210から、コード化されたシステム情報、コード化されたRRCメッセージ、gNB-DU230から基準時刻に関する情報を要求するための要求信号、TimeReferenceInforListの書き換えを要求するための要求信号、RRCメッセージの作成をgNB-DU230に指示するためのメッセージ作成指示、gNB-DU230がUE100と通信を行うための所定情報などを受信する。

[0050] 制御部235は、システム情報の更新（書き換え）、RRCメッセージの設定、RRCメッセージの更新（書き換え）、システム情報のデコード、システム情報のコード化、RRCメッセージのコード化などを行う。

[0051] (5) NRシステムの動作

次に、NRシステム30の動作について説明する。

[0052] (5. 1) ブロードキャストRRCシグナリング

最初に、gNB200が、ブロードキャストRRCシグナリングを用いて、基準時刻をUE100に配信する処理を説明する。本実施形態では、gNB200は、ブロードキャストRRCシグナリングとして、システム情報を報知する。

[0053] (5. 1. 1) 基準時刻の配信処理 1

配信処理 1 では、時刻を報知するシステム情報（例えば、System Information Block (SIB) 9) 内のtimeInfoUTCに対して、基準時刻が設定される。

[0054] 図 6 は、基準時刻の配信処理 1 のシーケンスを示す図である。

[0055] gNB-CU210は、システム情報内のtimeInfoUTCに対して、当該システム情報を配信するタイミングでのNR時刻を、基準時刻として設定する。本実施形態では、SIB9内のtimeInfoUTCに、基準時刻aaaaが設定される。gNB-CU210は、当該システム情報をコード化して、gNB-DU230に送信する (S1)。

[0056] gNB-DU230は、システム情報を受信すると、当該システム情報をデコードする。gNB-DU230は、当該システム情報内のtimeInfoUTCに設定されたNR時刻を、当該システム情報を配信するタイミングでのNR時刻に更新する (S2)。本実施形態では、SIB9内のtimeInfoUTCに設定された基準時刻aaaaが基準時刻bbbbに更新される。

[0057] gNB-DU230は、当該システム情報をコード化して、更新された基準時刻を含むシステム情報を報知する (S3)。

[0058] なお、図 2 に示すように、TSN GM20がgNB200に接続されている場合には、NR時刻及びTSN時刻のうち、少なくとも一方の基準時刻を、timeInfoUTCに設定することができる。

[0059] (5. 1. 2) 基準時刻の配信処理 2

配信処理 2 では、時刻を報知するシステム情報（例えば、System Information Block (SIB) 9) 内に、情報要素TimeReferenceInfoListが設定されている。

- [0060] 情報要素TimeReferenceInfoList内のreferenceSFNに対して、基準となる無線フレームに割り振られるシステムフレーム番号（基準SFN）が設定される。また、情報要素TimeReferenceInfoList内のTimeに対して、referenceSFNに設定された基準SFNに関連づけられた、gNB-DU230におけるNR時刻が基準時刻として設定される。
- [0061] ここで、Timeに設定される基準時刻は、例えば、システム情報を送信する期間であるSystem Information window (SI window) の終端境界、又は当該終端境界直後のSFN境界での、gNB-DU230におけるNR時刻に対応する。
- [0062] なお、図2に示すように、TSN GM20がgNB200に接続されている場合には、gNB-DU230におけるNR時刻及びTSN時刻のうち、少なくとも一方の基準時刻を、情報要素TimeReferenceInfoList内のTimeに設定することができる。
- [0063] 図7は、基準時刻の配信処理2のシーケンスを示す図である。
- [0064] gNB-DU230は、gNB-CU210からの要求、所定のタイミングなどに基づいて、基準SFNと、当該基準SFNに関連付けられた、gNB-DU230における基準時刻を、gNB-CU210に送信する（S11）。本実施形態では、referenceSFNとして基準SFN XXXが送信され、Timeとして基準時刻aaaaが送信される。
- [0065] gNB-CU210は、システム情報内の情報要素TimeReferenceInfoListのreferenceSFNに、gNB-DU230から送信された基準SFNを設定し、かつ、情報要素TimeReferenceInfoListのTimeに、gNB-DU230から送信された基準時刻を設定する（S13）。
- [0066] 本実施形態では、SIB9内の情報要素TimeReferenceInfoListのreferenceSFNに、基準SFN XXXが設定され、かつ、情報要素TimeReferenceInfoListのtimeに基準時刻aaaaが設定される。
- [0067] gNB-CU210は、当該システム情報をコード化して、gNB-DU230から送信された基準SFN及び基準時刻を含むシステム情報を、gNB-DU230に送信する（S15）。gNB-DU230は、送信されたシステム情報を報知する（S17）。
- [0068] なお、gNB200は、基準時刻を設定する情報要素に応じて、上述した配信処理1及び配信処理2のうち、何れか一方を選択してもよい。例えば、システ

ム情報内のtimeInfoUTCを用いて、基準時刻をUE100に配信する場合には、gNB200は、配信処理1を選択する。一方、システム情報内の情報要素TimeReferenceInfoListを用いて、基準時刻をUE100に配信する場合には、gNB200は、配信処理2を選択する。

[0069] (5. 2) ユニキャストRRCシグナリング

次に、gNB200が、ユニキャストRRCシグナリングを用いて、基準時刻をUE100に配信する処理を説明する。本実施形態では、gNB200は、ユニキャストRRCシグナリングとして、RRCメッセージを送信する。

[0070] 後述する配信処理1～3では、RRCメッセージ（例えば、DLInformationTransferメッセージ）内に、情報要素TimeReferenceInfoListが設定されている。

[0071] 情報要素TimeReferenceInfoList内のreferenceSFNに対して、基準となる無線フレームに割り振られるシステムフレーム番号（基準SFN）が設定される。また、情報要素TimeReferenceInfoList内のTimeに対して、referenceSFNに設定された基準SFNに関連づけられた、gNB-DU230におけるNR時刻が基準時刻として設定される。

[0072] ここで、Timeに設定される基準時刻は、基準SFNに設定されたSFNの終端境界での、gNB-DU230におけるNR時刻に対応する。

[0073] なお、図2に示すように、TSN GM20がgNB200に接続されている場合には、gNB-DU230におけるNR時刻及びTSN時刻のうち、少なくとも一方の基準時刻を、情報要素TimeReferenceInfoList内のTime設定することができる。

[0074] (5. 2. 1) 基準時刻の配信処理1

図8は、基準時刻の配信処理1のシーケンスを示す図である。

[0075] gNB-CU210は、gNB-DU230から基準時刻に関する情報を要求するために、要求信号をgNB-DU230に送信する（S21）。gNB-DU230は、要求信号の受信に応じて、基準SFNと、当該基準SFNに関連付けられた、gNB-DU230における基準時刻を、gNB-CU210に送信する（S23）。本実施形態では、referenceSFNとして基準SFN XXXが送信され、Timeとして基準時刻aaaaが送信される。

[0076] gNB-CU210は、UE100宛のRRCメッセージ内の情報要素TimeReferenceInfoListのreferenceSFNに、gNB-DU230から送信された基準SFNを設定し、かつ、情報要素TimeReferenceInfoListのTimeに、gNB-DU230から送信された基準時刻を設定する（S25）。

[0077] 本実施形態では、DLInformationTransferメッセージ内の情報要素TimeReferenceInfoListのreferenceSFNに、基準SFN XXXが設定され、かつ、情報要素TimeReferenceInfoListのtimeに基準時刻aaaaが設定される。

[0078] gNB-CU210は、当該RRCメッセージをコード化して、gNB-DU230から送信された基準SFN及び基準時刻を含むRRCメッセージを、gNB-DU230を介してUE100に送信する（S27）。

[0079] なお、UE100は、当該RRCメッセージを受信した場合、gNB-DU230を介して、肯定応答信号（ACK）をgNB-CU210に通知してもよい。

[0080] （5. 2. 2）基準時刻の配信処理 2

図9は、基準時刻の配信処理2のシーケンスを示す図である。

[0081] gNB-CU210は、UE100宛のRRCメッセージの作成をgNB-DU230に指示するために、メッセージ作成指示をgNB-DU230に送信する（S31）。この場合、gNB-CU210は、メッセージ作成指示と一緒に、gNB-DU230がUE100と通信を行うための所定情報を通知する。

[0082] 所定情報としては、次の情報要素が挙げられる：Transaction ID、Cyphering Algorithm、KEY(Security Key)、BEARER(Bearer Identity-1)、COUNT (HF N+PDCP SN)、DIRECTION(0 for uplink and 1 for downlink)、及びLENGTH。

[0083] gNB-CU210は、上述した情報要素の全て又は一部を、所定情報としてgNB-DU230に通知する。なお、RRCメッセージは下りリンクで送信されるため、DIRECTIONには1が設定されることは自明である。したがって、DIRECTIONの通知は省略してもよい。

[0084] また、LENGTHには、コード化されるデータの長さが設定される。gNB-DU230でも、コード化されるデータの長さを識別することができるため、LENGTHの通知は省略してもよい。

[0085] ここで、Cyphering Algorithm及びKEY(Security Key)は、RRCメッセージをコード化するのに用いられ、UE100とgNB-CU210との間において、一意に決定される情報である。したがって、UE100が、RRCメッセージのデコードに成功するためには、gNB-DU230は、UE100とgNB-CU210との間において、一意に決定されたCyphering Algorithm及びKEY(Security Key)を用いて、RRCメッセージをコード化する必要がある。したがって、gNB-CU210は、少なくともCyphering Algorithm及びKEY(Security Key)を、gNB-DU230に通知する必要がある。

[0086] gNB-DU230は、メッセージ作成指示の受信に応じて、UE100宛のRRCメッセージを設定する。この場合、gNB-DU230は、当該RRCメッセージ内の情報要素TimeReferenceInfoListのreferenceSFNに、基準SFNを設定し、かつ、情報要素TimeReferenceInfoListのTimeに、gNB-DU230における基準時刻を設定する（S33）。本実施形態では、referenceSFNとして基準SFN XXXが設定され、Timeとして基準時刻aaaaが設定される。

[0087] gNB-DU230は、所定情報に基づいて、当該RRCメッセージをコード化して、基準SFN及び基準時刻を含むRRCメッセージを、UE100に送信する（S35）。

[0088] なお、UE100は、当該RRCメッセージを受信した場合、gNB-DU230を介して、肯定応答信号（ACK）をgNB-CU210に通知してもよい。

[0089] （5. 2. 3）基準時刻の配信処理3

図10は、基準時刻の配信処理3のシーケンスを示す図である。

[0090] gNB-CU210は、TimeReferenceInfoListの書き換えを要求する要求信号と、UE100宛のコード化されたRRCメッセージと、gNB-DU230がUE100と通信を行うための所定情報とを、gNB-DU230に通知する（S41）。当該RRCメッセージ内の情報要素TimeReferenceInfoListのreferenceSFNには、基準SFNが設定され、かつ、情報要素TimeReferenceInfoListのTimeには、当該基準SFNに関連づけられた、gNB-CU210における基準時刻が設定されている。

[0091] 本実施形態では、referenceSFNとして基準SFN XXXが設定され、Timeとして基準時刻aaaaが設定されている。

[0092] gNB-DU230は、RRCメッセージを受信すると、当該RRCメッセージをデコード

する。gNB-DU230は、当該RRCメッセージ内の情報要素TimeReferenceInfoListのreferenceSFNに設定された基準SFNを更新し、かつ、情報要素TimeReferenceInfoListのTimeに設定された基準時刻を更新する（S43）。本実施形態では、referenceSFNに設定された基準SFN XXXがYYYに更新され、Timeに設定された基準時刻aaaaがbbbbに更新される。

[0093] gNB-DU230は、所定情報に基づいて、当該RRCメッセージをコード化して、更新された基準SFN及び基準時刻を含むRRCメッセージをUE100に送信する（S45）。

[0094] なお、UE100は、当該RRCメッセージを受信した場合、gNB-DU230を介して、肯定応答信号（ACK）をgNB-CU210に通知してもよい。

[0095] 上述した、ブロードキャストRRCシグナリングにおける基準時刻の配信処理1、2のうち、少なくとも1つの配信処理と、及びユニキャストRRCシグナリングにおける基準時刻の配信処理1～3のうち、少なくとも1つの配信処理と組み合わせて、基準時刻をUE100に配信してもよい。

[0096] （5）作用・効果

上述した実施形態によれば、gNB200は、UE100と通信を行うgNB-DU230と、gNB-DU230と接続され、gNB-DU230を介してUE100と通信を行うgNB-CU210とを含む。

[0097] gNB-CU210は、要求信号をgNB-DU230に送信する送信部211を備える。

[0098] gNB-DU230は、要求信号を受信する受信部233と、受信した要求信号に基づいて、基準SFNと、基準SFNに関連づけられたNR時刻及びTSN時刻のうち、少なくとも一方の基準時刻とを、gNB-CU210に送信する送信部231とを備える。

[0099] gNB-CU210の送信部211は、基準SFN及び基準時刻を含むRRCメッセージを、gNB-DU230を介してUE100に送信する。

[0100] このような構成により、RRCメッセージを配信するタイミングでの基準時刻を報知する必要がなくなるため、gNB-CU210とgNB-DU230との間における同期が不要となる。

[0101] したがって、gNB200は、UE100に対して、正確な基準時刻を配信することが

できる。

[0102] また、このような構成により、従来どおり、gNB-CU210がRRCメッセージを送信するため、従来のgNB-CU210の構成に対する変更を最小限に抑えることができる。さらに、基準SFN及び基準SFNに関連づけられた基準時刻以外の情報をgNB-DU230に設定する必要がなくなる。

[0103] 上述した実施形態によれば、gNB200は、UE100と通信を行うgNB-DU230と、gNB-DU230と接続され、gNB-DU230を介してUE100と通信を行うgNB-CU210とを含む。

[0104] gNB-CU210は、UE100と通信を行うための所定情報を、gNB-DU230に送信する送信部211を備える。

[0105] gNB-DU230は、所定情報を受信する受信部233と、基準SFNと、基準SFNに関連づけられたNR時刻及びTSN時刻のうち、少なくとも一方の基準時刻とを含むRRCメッセージを設定する制御部235と、受信した所定情報に基づいて、設定されたRRCメッセージをUE100に送信する送信部231と、を備える。

[0106] このような構成により、RRCメッセージを配信するタイミングでの基準時刻を報知する必要がなくなるため、gNB-CU210とgNB-DU230との間における同期が不要となる。

[0107] したがって、gNB200は、UE100に対して、正確な基準時刻を配信することができる。

[0108] 上述した実施形態によれば、gNB200は、UE100と通信を行うgNB-DU230と、gNB-DU230と接続され、gNB-DU230を介してUE100と通信を行うgNB-CU210とを含む。

[0109] gNB-CU210は、UE100と通信を行うための所定情報と、基準SFNと、基準SFNに関連づけられたNR時刻及びTSN時刻のうち、少なくとも一方の基準時刻とを含むRRCメッセージとを、gNB-DU230に送信する送信部211を備える。

[0110] gNB-DU230は、所定情報及びRRCメッセージを受信する受信部233と、受信したRRCメッセージに含まれる、基準SFN及び基準時刻を更新する制御部235と、受信した所定情報に基づいて、更新された基準SFN及び基準時刻を含むRRCメ

ッセージを、UE100に送信する送信部231と、を備える。

[0111] このような構成により、RRCメッセージを配信するタイミングでの基準時刻を報知する必要がなくなるため、gNB-CU210とgNB-DU230との間における同期が不要となる。

[0112] したがって、gNB200は、UE100に対して、正確な基準時刻を配信することができる。

[0113] 上述した実施形態によれば、gNB-DU230のみが、NR時刻及びTSN時刻のうち、少なくとも一方の基準時刻に基づいて、時刻同期を行う。

[0114] このような構成により、gNB200は、UE100に対して、より正確な基準時刻を配信することができる。

[0115] (6) その他の実施形態

以上、実施形態に沿って本発明の内容を説明したが、本発明はこれらの記載に限定されるものではなく、種々の変形及び改良が可能であることは、当業者には自明である。

[0116] 上述した実施形態の説明に用いたブロック構成図（図4及び図5）は、機能単位のブロックを示している。これらの機能ブロック（構成部）は、ハードウェア及びソフトウェアの少なくとも一方の任意の組み合わせによって実現される。また、各機能ブロックの実現方法は特に限定されない。すなわち、各機能ブロックは、物理的または論理的に結合した1つの装置を用いて実現されてもよいし、物理的または論理的に分離した2つ以上の装置を直接的または間接的に（例えば、有線、無線などを用いて）接続し、これら複数の装置を用いて実現されてもよい。機能ブロックは、上記1つの装置または上記複数の装置にソフトウェアを組み合わせることで実現されてもよい。

[0117] 機能には、判断、決定、判定、計算、算出、処理、導出、調査、探索、確認、受信、送信、出力、アクセス、解決、選択、選定、確立、比較、想定、期待、みなし、報知（broadcasting）、通知（notifying）、通信（communicating）、転送（forwarding）、構成（configuring）、再構成（reconfiguring）、割り当て（allocating、mapping）、割り振り（assigning）などがある。

るが、これらに限られない。例えば、送信を機能させる機能ブロック（構成部）は、送信部（transmitting unit）や送信機（transmitter）と呼称される。何れも、上述したとおり、実現方法は特に限定されない。

[0118] さらに、上述したgNB-CU210及びgNB-DU230は、本開示の無線通信方法の処理を行うコンピュータとして機能してもよい。図11は、当該装置のハードウェア構成の一例を示す図である。図11に示すように、当該装置は、プロセッサ1001、メモリ1002、ストレージ1003、通信装置1004、入力装置1005、出力装置1006及びバス1007などを含むコンピュータ装置として構成されてもよい。

[0119] なお、以下の説明では、「装置」という文言は、回路、デバイス、ユニットなどに読み替えることができる。当該装置のハードウェア構成は、図に示した各装置を1つまたは複数含むように構成されてもよいし、一部の装置を含まずに構成されてもよい。

[0120] 当該装置の各機能ブロックは、当該コンピュータ装置の何れかのハードウェア要素、または当該ハードウェア要素の組み合わせによって実現される。

[0121] また、当該装置における各機能は、プロセッサ1001、メモリ1002などのハードウェア上に所定のソフトウェア（プログラム）を読み込ませることによって、プロセッサ1001が演算を行い、通信装置1004による通信を制御したり、メモリ1002及びストレージ1003におけるデータの読み出し及び書き込みの少なくとも一方を制御したりすることによって実現される。

[0122] プロセッサ1001は、例えば、オペレーティングシステムを動作させてコンピュータ全体を制御する。プロセッサ1001は、周辺装置とのインターフェース、制御装置、演算装置、レジスタなどを含む中央処理装置（CPU）によって構成されてもよい。

[0123] また、プロセッサ1001は、プログラム（プログラムコード）、ソフトウェアモジュール、データなどを、ストレージ1003及び通信装置1004の少なくとも一方からメモリ1002に読み出し、これらに従って各種の処理を実行する。プログラムとしては、上述の実施の形態において説明した動作の少なくとも

一部をコンピュータに実行させるプログラムが用いられる。さらに、上述の各種処理は、1つのプロセッサ1001によって実行されてもよいし、2つ以上のプロセッサ1001により同時または逐次に実行されてもよい。プロセッサ1001は、1以上のチップによって実装されてもよい。なお、プログラムは、電気通信回線を介してネットワークから送信されてもよい。

[0124] メモリ1002は、コンピュータ読み取り可能な記録媒体であり、例えば、Read Only Memory (ROM)、Erasable Programmable ROM (EPROM)、Electrically Erasable Programmable ROM (EEPROM)、Random Access Memory (RAM)などの少なくとも1つによって構成されてもよい。メモリ1002は、レジスタ、キャッシュ、メインメモリ（主記憶装置）などと呼ばれてもよい。メモリ1002は、本開示の一実施形態に係る方法を実行可能なプログラム（プログラムコード）、ソフトウェアモジュールなどを保存することができる。

[0125] ストレージ1003は、コンピュータ読み取り可能な記録媒体であり、例えば、Compact Disc ROM (CD-ROM)などの光ディスク、ハードディスクドライブ、フレキシブルディスク、光磁気ディスク（例えば、コンパクトディスク、デジタル多用途ディスク、Blu-ray（登録商標）ディスク）、スマートカード、フラッシュメモリ（例えば、カード、スティック、キードライブ）、フロッピー（登録商標）ディスク、磁気ストリップなどの少なくとも1つによって構成されてもよい。ストレージ1003は、補助記憶装置と呼ばれてもよい。上述の記録媒体は、例えば、メモリ1002及びストレージ1003の少なくとも一方を含むデータベース、サーバその他の適切な媒体であってもよい。

[0126] 通信装置1004は、有線ネットワーク及び無線ネットワークの少なくとも一方を介してコンピュータ間の通信を行うためのハードウェア（送受信デバイス）であり、例えばネットワークデバイス、ネットワークコントローラ、ネットワークカード、通信モジュールなどともいう。

[0127] 通信装置1004は、例えば周波数分割複信（Frequency Division Duplex : FDD）及び時分割複信（Time Division Duplex : TDD）の少なくとも一方を実現するために、高周波スイッチ、デュプレクサ、フィルタ、周波数シンセサイ

ザなどを含んで構成されてもよい。

[0128] 入力装置1005は、外部からの入力を受け付ける入力デバイス（例えば、キーボード、マウス、マイクロフォン、スイッチ、ボタン、センサなど）である。出力装置1006は、外部への出力を実施する出力デバイス（例えば、ディスプレイ、スピーカー、LEDランプなど）である。なお、入力装置1005及び出力装置1006は、一体となった構成（例えば、タッチパネル）であってもよい。

[0129] また、プロセッサ1001及びメモリ1002などの各装置は、情報を通信するためのバス1007で接続される。バス1007は、単一のバスを用いて構成されてもよいし、装置間毎に異なるバスを用いて構成されてもよい。

[0130] さらに、当該装置は、マイクロプロセッサ、デジタル信号プロセッサ (Digital Signal Processor: DSP)、Application Specific Integrated Circuit (ASIC)、Programmable Logic Device (PLD)、Field Programmable Gate Array (FPGA) などのハードウェアを含んで構成されてもよく、当該ハードウェアにより、各機能ブロックの一部または全てが実現されてもよい。例えば、プロセッサ1001は、これらのハードウェアの少なくとも1つを用いて実装されてもよい。

[0131] また、情報の通知は、本開示において説明した態様／実施形態に限られず、他の方法を用いて行われてもよい。例えば、情報の通知は、物理レイヤシグナリング（例えば、Downlink Control Information (DCI)、Uplink Control Information (UCI)、上位レイヤシグナリング（例えば、RRCシグナリング、Medium Access Control (MAC) シグナリング、報知情報 (Master Information Block (MIB)、System Information Block (SIB))、その他の信号またはこれらの組み合わせによって実施されてもよい。また、RRCシグナリングは、RRCメッセージと呼ばれてもよく、例えば、RRC接続セットアップ (RRC Connection Setup) メッセージ、RRC接続再構成 (RRC Connection Reconfiguration) メッセージなどであってもよい。

[0132] 本開示において説明した各態様／実施形態は、Long Term Evolution (LTE

)、LTE-Advanced (LTE-A)、SUPER 3G、IMT-Advanced、4th generation mobile communication system (4G)、5th generation mobile communication system (5G)、Future Radio Access (FRA)、New Radio (NR)、W-CDMA (登録商標)、GSM (登録商標)、CDMA2000、Ultra Mobile Broadband (UMB)、IEEE 802.11 (Wi-Fi (登録商標))、IEEE 802.16 (WiMAX (登録商標))、IEEE 802.20、Ultra-WideBand (UWB)、Bluetooth (登録商標)、その他の適切なシステムを利用するシステム及びこれらに基づいて拡張された次世代システムの少なくとも一つに適用されてもよい。また、複数のシステムが組み合わされて(例えば、LTE及びLTE-Aの少なくとも一方と5Gとの組み合わせなど)適用されてもよい。

[0133] 本開示において説明した各態様／実施形態の処理手順、シーケンス、フローチャートなどは、矛盾の無い限り、順序を入れ替えてもよい。例えば、本開示において説明した方法については、例示的な順序を用いて様々なステップの要素を提示しており、提示した特定の順序に限定されない。

[0134] 本開示において基地局によって行われるとした特定動作は、場合によってはその上位ノード (upper node) によって行われることもある。基地局を有する1つまたは複数のネットワークノード (network nodes) からなるネットワークにおいて、端末との通信のために行われる様々な動作は、基地局及び基地局以外の他のネットワークノード (例えば、MMEまたはS-GWなどが考えられるが、これらに限られない) の少なくとも1つによって行われ得ることは明らかである。上記において基地局以外の他のネットワークノードが1つである場合を例示したが、複数の他のネットワークノードの組み合わせ (例えば、MME及びS-GW) であってもよい。

[0135] 情報、信号 (情報等) は、上位レイヤ (または下位レイヤ) から下位レイヤ (または上位レイヤ) へ出力され得る。複数のネットワークノードを介して入出力されてもよい。

[0136] 入出力された情報は、特定の場所 (例えば、メモリ) に保存されてもよいし、管理テーブルを用いて管理してもよい。入出力される情報は、上書き、

更新、または追記され得る。出力された情報は削除されてもよい。入力された情報は他の装置へ送信されてもよい。

[0137] 判定は、1ビットで表される値（0か1か）によって行われてもよいし、真偽値（Boolean：trueまたはfalse）によって行われてもよいし、数値の比較（例えば、所定の値との比較）によって行われてもよい。

[0138] 本開示において説明した各態様／実施形態は単独で用いてもよいし、組み合わせて用いてもよいし、実行に伴って切り替えて用いてもよい。また、所定の情報の通知（例えば、「Xであること」の通知）は、明示的に行うものに限られず、暗黙的（例えば、当該所定の情報の通知を行わない）ことによって行われてもよい。

[0139] ソフトウェアは、ソフトウェア、ファームウェア、ミドルウェア、マイクロコード、ハードウェア記述言語と呼ばれるか、他の名称で呼ばれるかを問わず、命令、命令セット、コード、コードセグメント、プログラムコード、プログラム、サブプログラム、ソフトウェアモジュール、アプリケーション、ソフトウェアアプリケーション、ソフトウェアパッケージ、ルーチン、サブルーチン、オブジェクト、実行可能ファイル、実行スレッド、手順、機能などを意味するよう広く解釈されるべきである。

[0140] また、ソフトウェア、命令、情報などは、伝送媒体を介して送受信されてもよい。例えば、ソフトウェアが、有線技術（同軸ケーブル、光ファイバケーブル、ツイストペア、デジタル加入者回線（Digital Subscriber Line：DSL）など）及び無線技術（赤外線、マイクロ波など）の少なくとも一方を使用してウェブサイト、サーバ、または他のリモートソースから送信される場合、これらの有線技術及び無線技術の少なくとも一方は、伝送媒体の定義内に含まれる。

[0141] 本開示において説明した情報、信号などは、様々な異なる技術の何れかを使用して表されてもよい。例えば、上記の説明全体に渡って言及され得るデータ、命令、コマンド、情報、信号、ビット、シンボル、チップなどは、電圧、電流、電磁波、磁界若しくは磁性粒子、光場若しくは光子、またはこれ

らの任意の組み合わせによって表されてもよい。

- [0142] なお、本開示において説明した用語及び本開示の理解に必要な用語については、同一のまたは類似する意味を有する用語と置き換えてもよい。例えば、チャンネル及びシンボルの少なくとも一方は信号（シグナリング）であってもよい。また、信号はメッセージであってもよい。また、コンポーネントキャリア（Component Carrier：CC）は、キャリア周波数、セル、周波数キャリアなどと呼ばれてもよい。
- [0143] 本開示において使用する「システム」及び「ネットワーク」という用語は、互換的に使用される。
- [0144] また、本開示において説明した情報、パラメータなどは、絶対値を用いて表されてもよいし、所定の値からの相対値を用いて表されてもよいし、対応する別の情報を用いて表されてもよい。例えば、無線リソースはインデックスによって指示されるものであってもよい。
- [0145] 上述したパラメータに使用する名称はいかなる点においても限定的な名称ではない。さらに、これらのパラメータを使用する数式等は、本開示で明示的に開示したものと異なる場合もある。様々なチャンネル（例えば、PUCCH、PD CCHなど）及び情報要素は、あらゆる好適な名称によって識別できるため、これらの様々なチャンネル及び情報要素に割り当てている様々な名称は、いかなる点においても限定的な名称ではない。
- [0146] 本開示においては、「基地局（Base Station：BS）」、「無線基地局」、「固定局（fixed station）」、「NodeB」、「eNodeB（eNB）」、「gNodeB（gNB）」、「アクセスポイント（access point）」、「送信ポイント（transmission point）」、「受信ポイント（reception point）」、「送受信ポイント（transmission/reception point）」、「セル」、「セクタ」、「セルグループ」、「キャリア」、「コンポーネントキャリア」などの用語は、互換的に使用され得る。基地局は、マクロセル、スモールセル、フェムトセル、ピコセルなどの用語で呼ばれる場合もある。
- [0147] 基地局は、1つまたは複数（例えば、3つ）のセル（セクタとも呼ばれる

)を収容することができる。基地局が複数のセルを収容する場合、基地局のカバレッジエリア全体は複数のより小さいエリアに区分でき、各々のより小さいエリアは、基地局サブシステム（例えば、屋内用の小型基地局（Remote Radio Head：RRH）によって通信サービスを提供することもできる。

[0148] 「セル」または「セクタ」という用語は、このカバレッジにおいて通信サービスを行う基地局、及び基地局サブシステムの少なくとも一方のカバレッジエリアの一部または全体を指す。

[0149] 本開示においては、「移動局（Mobile Station：MS）」、「ユーザ端末（user terminal）」、「ユーザ装置（User Equipment：UE）」、「端末」などの用語は、互換的に使用され得る。

[0150] 移動局は、当業者によって、加入者局、モバイルユニット、加入者ユニット、ワイヤレスユニット、リモートユニット、モバイルデバイス、ワイヤレスデバイス、ワイヤレス通信デバイス、リモートデバイス、モバイル加入者局、アクセス端末、モバイル端末、ワイヤレス端末、リモート端末、ハンドセット、ユーザエージェント、モバイルクライアント、クライアント、またはいくつかの他の適切な用語で呼ばれる場合もある。

[0151] 基地局及び移動局の少なくとも一方は、送信装置、受信装置、通信装置などと呼ばれてもよい。なお、基地局及び移動局の少なくとも一方は、移動体に搭載されたデバイス、移動体自体などであってもよい。当該移動体は、乗り物（例えば、車、飛行機など）であってもよいし、無人で動く移動体（例えば、ドローン、自動運転車など）であってもよいし、ロボット（有人型または無人型）であってもよい。なお、基地局及び移動局の少なくとも一方は、必ずしも通信動作時に移動しない装置も含む。例えば、基地局及び移動局の少なくとも一方は、センサなどのInternet of Things（IoT）機器であってもよい。

[0152] また、本開示における基地局は、移動局（ユーザ端末、以下同）として読み替えてもよい。例えば、基地局及び移動局間の通信を、複数の移動局間の通信（例えば、Device-to-Device（D2D）、Vehicle-to-Everything（V2X）な

どと呼ばれてもよい)に置き換えた構成について、本開示の各態様／実施形態を適用してもよい。この場合、基地局が有する機能を移動局が有する構成としてもよい。また、「上り」及び「下り」などの文言は、端末間通信に対応する文言(例えば、「サイド(side)」)で読み替えられてもよい。例えば、上りチャネル、下りチャネルなどは、サイドチャネルで読み替えられてもよい。

[0153] 同様に、本開示における移動局は、基地局として読み替えてもよい。この場合、移動局が有する機能を基地局が有する構成としてもよい。

[0154] 「接続された (connected)」、「結合された(coupled)」という用語、またはこれらのあらゆる変形は、2またはそれ以上の要素間の直接的または間接的なあらゆる接続または結合を意味し、互いに「接続」または「結合」された2つの要素間に1またはそれ以上の中間要素が存在することを含むことができる。要素間の結合または接続は、物理的なものであっても、論理的なものであっても、或いはこれらの組み合わせであってもよい。例えば、「接続」は「アクセス」で読み替えられてもよい。本開示で使用する場合、2つの要素は、1またはそれ以上の電線、ケーブル及びプリント電気接続の少なくとも一つを用いて、並びにいくつかの非限定的かつ非包括的な例として、無線周波数領域、マイクロ波領域及び光(可視及び不可視の両方)領域の波長を有する電磁エネルギーなどを用いて、互いに「接続」または「結合」されると考えることができる。

[0155] 参照信号は、Reference Signal (RS)と略称することもでき、適用される標準によってパイロット (Pilot) と呼ばれてもよい。

[0156] 本開示において使用する「に基づいて」という記載は、別段に明記されていない限り、「のみに基づいて」を意味しない。言い換えれば、「に基づいて」という記載は、「のみに基づいて」と「に少なくとも基づいて」の両方を意味する。

[0157] 本開示において使用する「第1」、「第2」などの呼称を使用した要素へのいかなる参照も、それらの要素の量または順序を全般的に限定しない。こ

これらの呼称は、2つ以上の要素間を区別する便利な方法として本開示において使用され得る。したがって、第1及び第2の要素への参照は、2つの要素のみがそこで採用され得ること、または何らかの形で第1の要素が第2の要素に先行しなければならないことを意味しない。

[0158] 本開示において、「含む (include)」、「含んでいる (including)」及びそれらの変形が使用されている場合、これらの用語は、用語「備える (comprising)」と同様に、包括的であることが意図される。さらに、本開示において使用されている用語「または (or)」は、排他的論理和ではないことが意図される。

[0159] 本開示において、例えば、英語でのa, an及びtheのように、翻訳により冠詞が追加された場合、本開示は、これらの冠詞の後に続く名詞が複数形であることを含んでもよい。

[0160] 本開示において、「AとBが異なる」という用語は、「AとBが互いに異なる」ことを意味してもよい。なお、当該用語は、「AとBがそれぞれCと異なる」ことを意味してもよい。「離れる」、「結合される」などの用語も、「異なる」と同様に解釈されてもよい。

[0161] 以上、本開示について詳細に説明したが、当業者にとっては、本開示が本開示中に説明した実施形態に限定されるものではないということは明らかである。本開示は、請求の範囲の記載により定まる本開示の趣旨及び範囲を逸脱することなく修正及び変更態様として実施することができる。したがって、本開示の記載は、例示説明を目的とするものであり、本開示に対して何ら制限的な意味を有するものではない。

産業上の利用可能性

[0162] 上述した無線基地局によれば、HLSにおいて、ユーザ装置に対して、正確な基準時刻を配信し得るため、有用である。

符号の説明

[0163] 10, 10a 遠隔制御システム

20 TSN GM

- 30 NRシステム
- 31 NR GM
- 40 エンドステーション
- 100 UE
- 200 gNB
- 210 gNB-CU
- 211 送信部
- 213 受信部
- 215 制御部
- 230 gNB-DU
- 231 送信部
- 233 受信部
- 235 制御部
- 300 コアネットワーク
- 310 UPF
- 1001 プロセッサ
- 1002 メモリ
- 1003 ストレージ
- 1004 通信装置
- 1005 入力装置
- 1006 出力装置
- 1007 バス

請求の範囲

[請求項1]

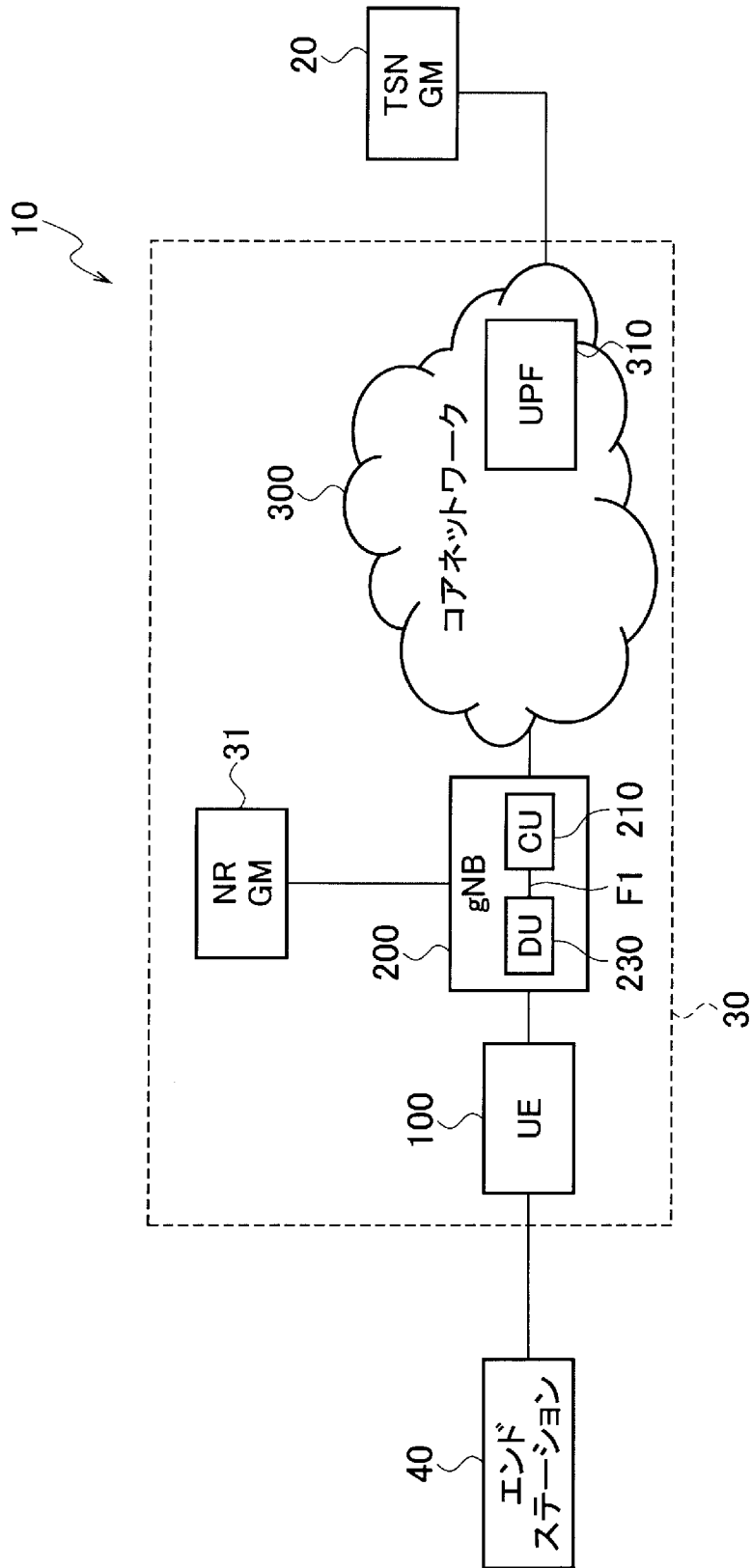
所定のユーザ装置と通信を行う第1通信装置と、
前記第1通信装置と接続され、前記第1通信装置を介して前記所定のユーザ装置と通信を行う第2通信装置とを含み、
前記第2通信装置は、要求信号を前記第1通信装置に送信する送信部を備え、
前記第1通信装置は、
前記要求信号を受信する受信部と、
受信した要求信号に基づいて、基準システムフレーム番号と、前記基準システムフレーム番号に関連づけられた所定ネットワーク内の基準時刻とを、前記第2通信装置に送信する送信部と、
を備え、
前記第2通信装置の送信部は、前記基準システムフレーム番号及び前記基準時刻を含む無線リソース制御メッセージを、前記第1通信装置を介して前記所定のユーザ装置に送信する無線基地局。

[請求項2]

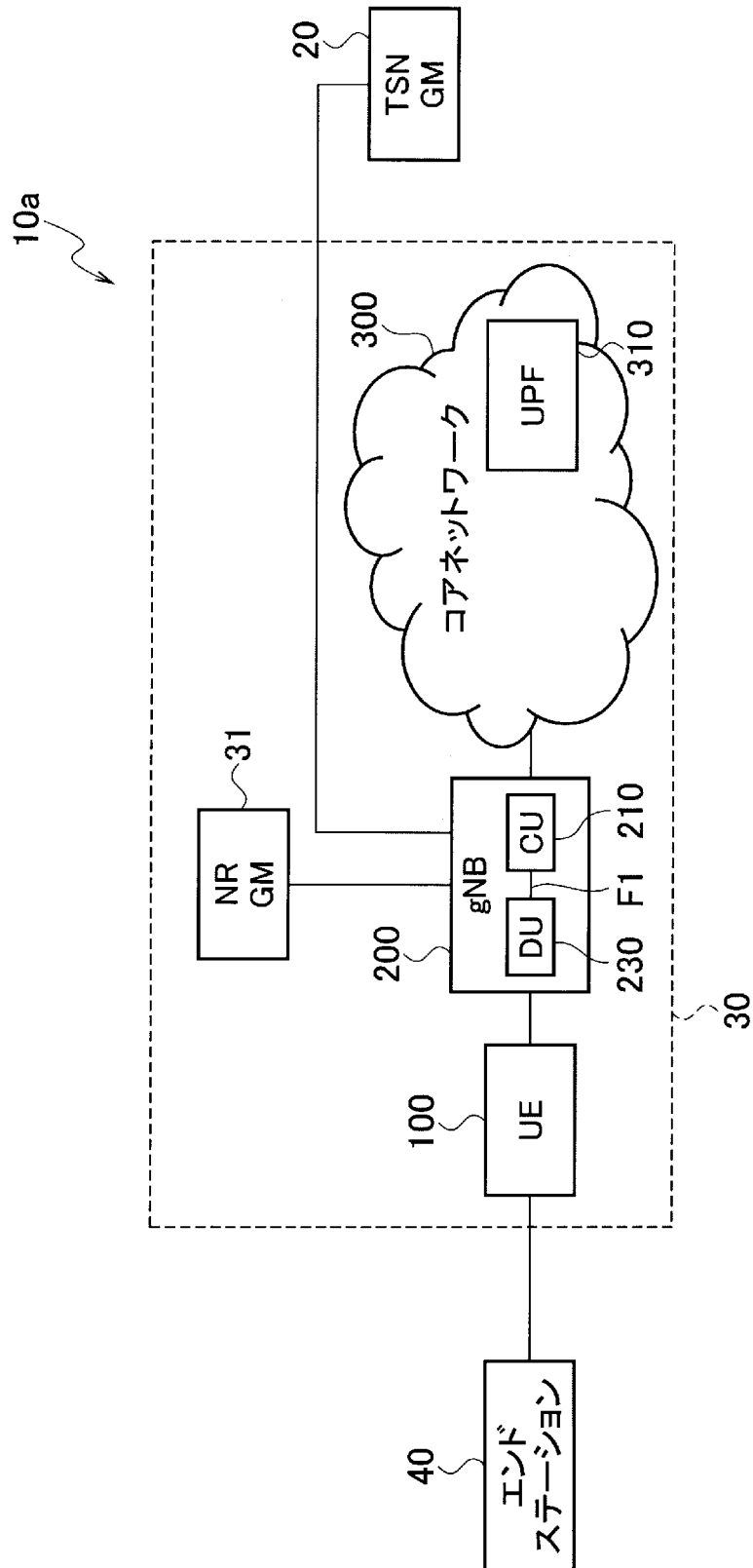
所定のユーザ装置と通信を行う第1通信装置と、
前記第1通信装置と接続され、前記第1通信装置を介して前記所定のユーザ装置と通信を行う第2通信装置とを含み、
前記第2通信装置は、前記所定のユーザ装置と通信を行うための所定情報を、前記第1通信装置に送信する送信部を備え、
前記第1通信装置は、
前記所定情報を受信する受信部と、
基準システムフレーム番号と、前記基準システムフレーム番号に関連づけられた所定ネットワーク内の基準時刻とを含む無線リソース制御（RRC）メッセージを設定する制御部と、
受信した前記所定情報に基づいて、設定された前記RRCメッセージを前記所定のユーザ装置に送信する送信部と、
を備える無線基地局。

- [請求項3] 所定のユーザ装置と通信を行う第1通信装置と、
前記第1通信装置と接続され、前記第1通信装置を介して前記所定のユーザ装置と通信を行う第2通信装置とを含み、
前記第2通信装置は、前記所定のユーザ装置と通信を行うための所定情報と、基準システムフレーム番号と前記基準システムフレーム番号に関連づけられた所定ネットワーク内の基準時刻とを含む無線リソース制御（RRC）メッセージとを、第1通信装置に送信する送信部を備え、
前記第1通信装置は、
前記所定情報及びRRCメッセージを受信する受信部と、
受信した前記RRCメッセージに含まれる、前記基準システムフレーム番号及び前記基準時刻を更新する制御部と、
受信した前記所定情報に基づいて、更新された前記基準システムフレーム番号及び前記基準時刻を含む前記RRCメッセージを、前記所定のユーザ装置に送信する送信部と、
を備える無線基地局。
- [請求項4] 前記1通信装置のみが、前記所定ネットワーク内の基準時刻に基づいて、時刻同期を行う請求項1乃至3の何れか一項に記載の無線基地局。

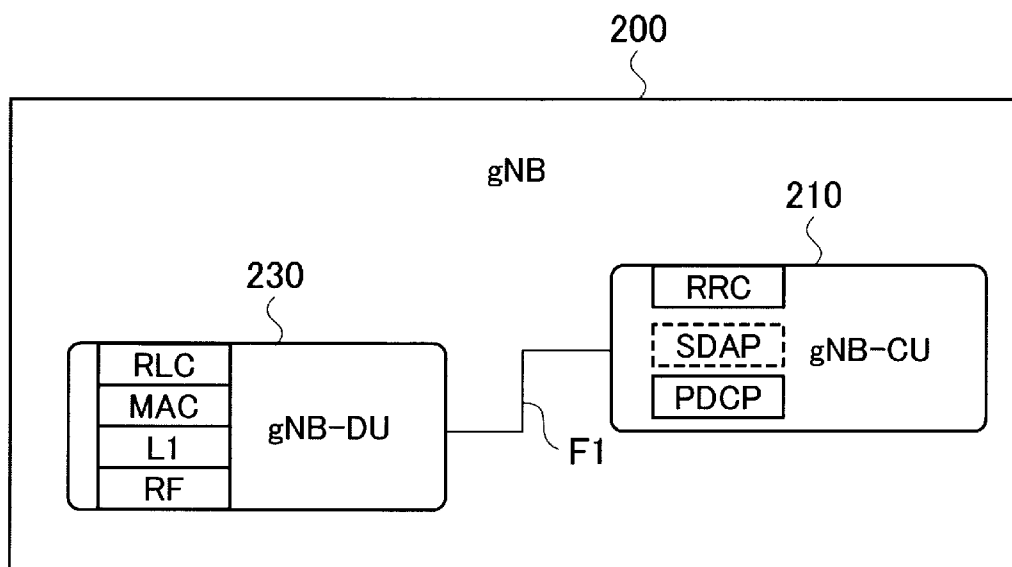
[図1]



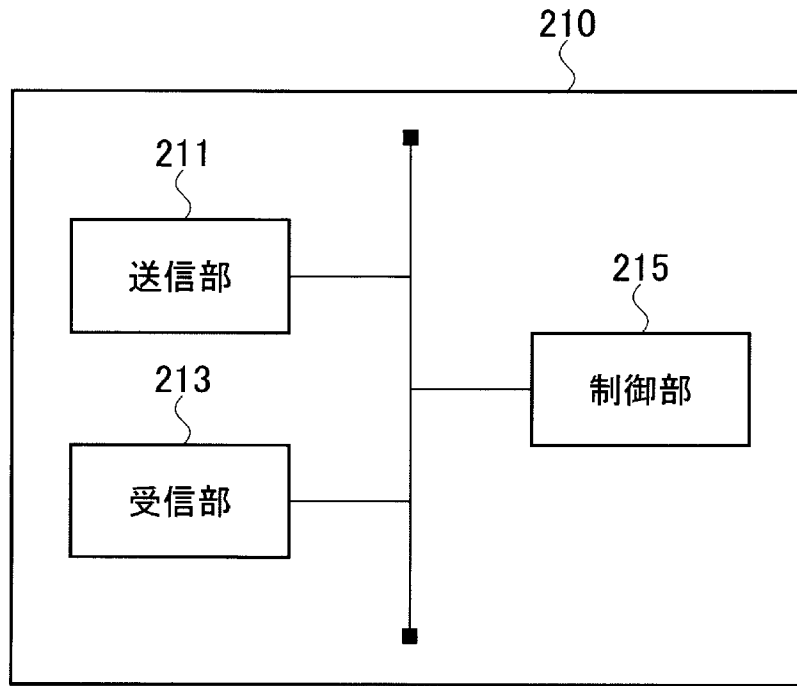
[図2]



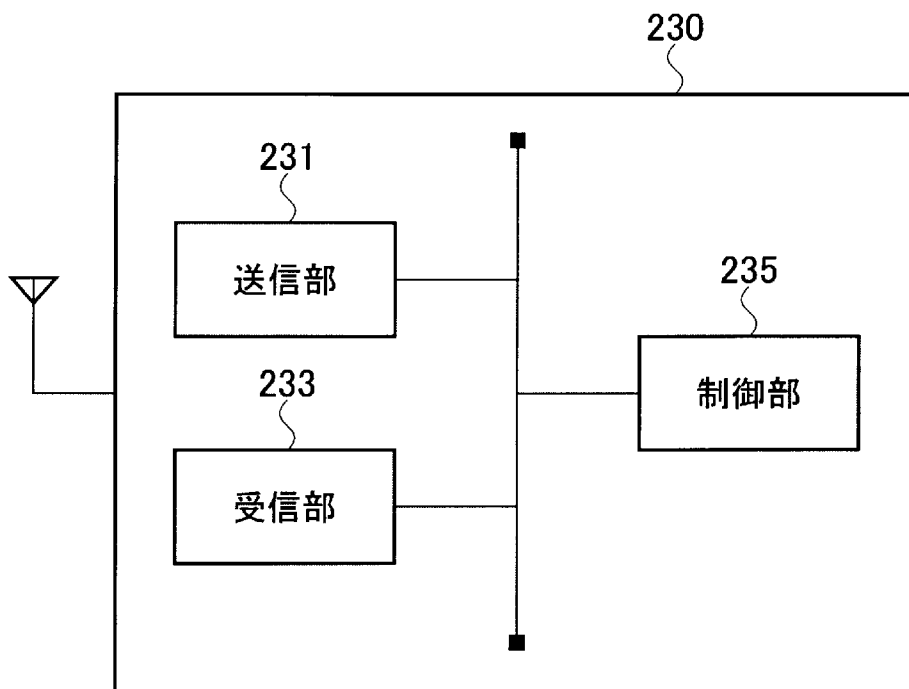
[図3]



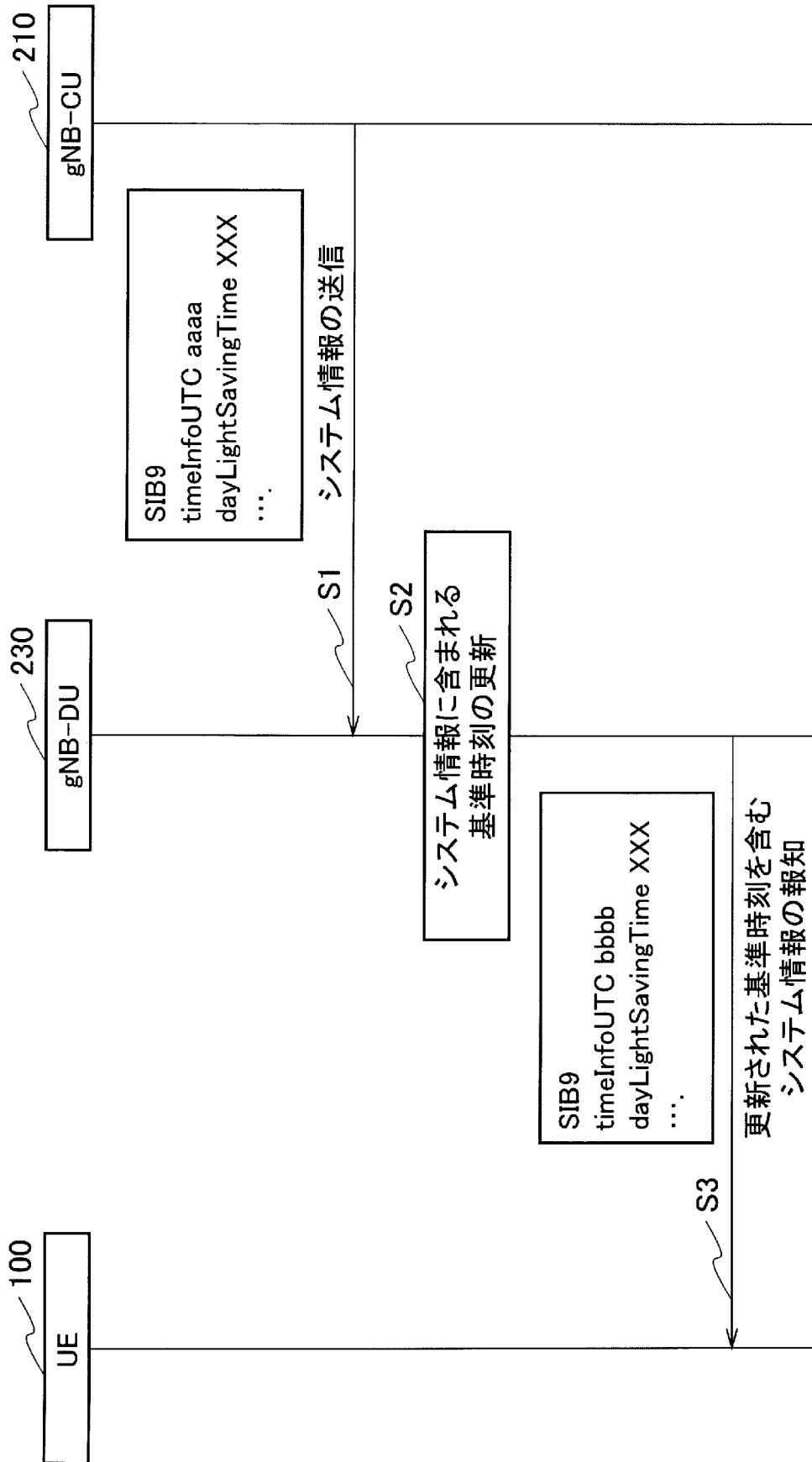
[図4]



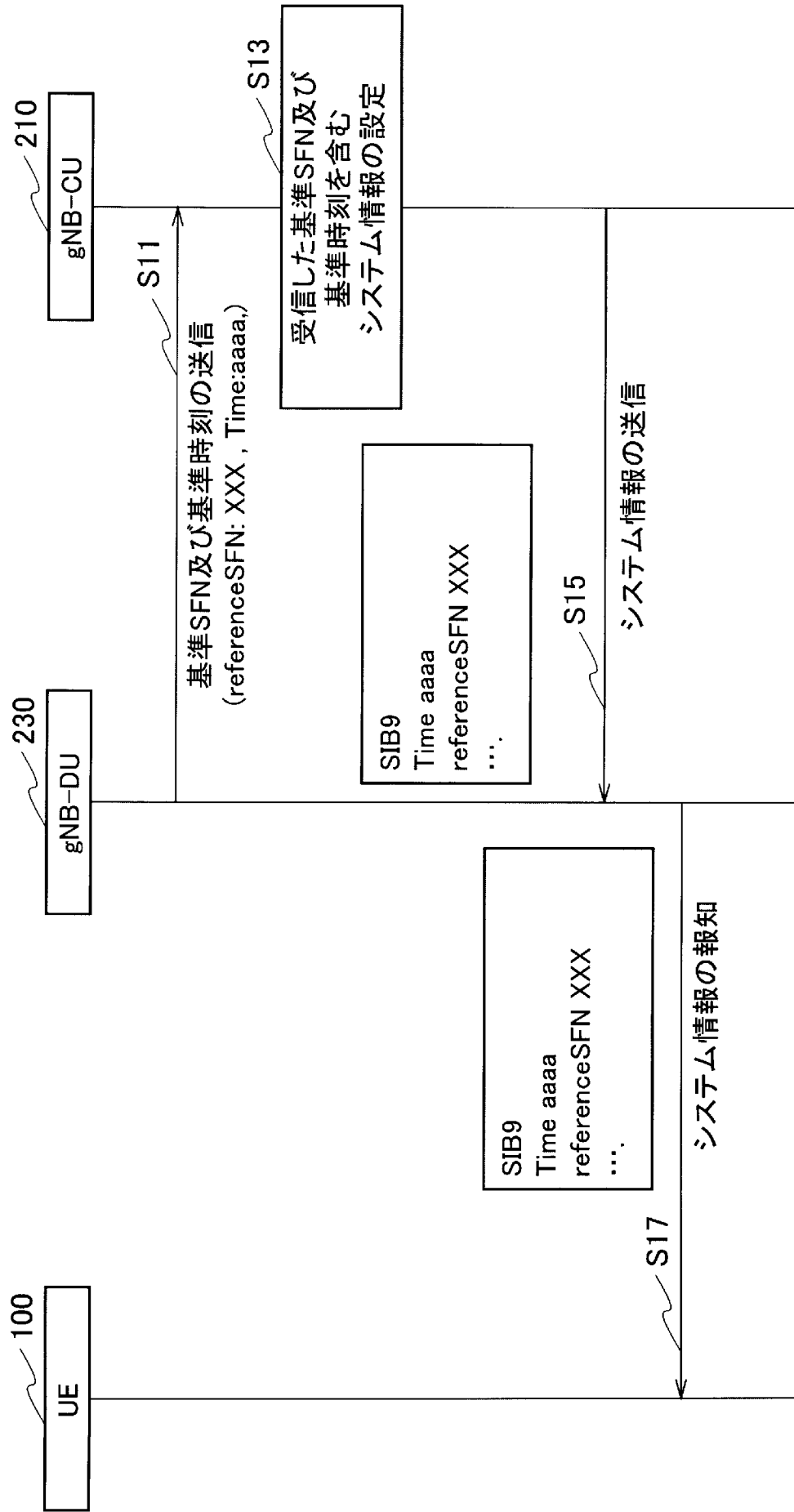
[図5]



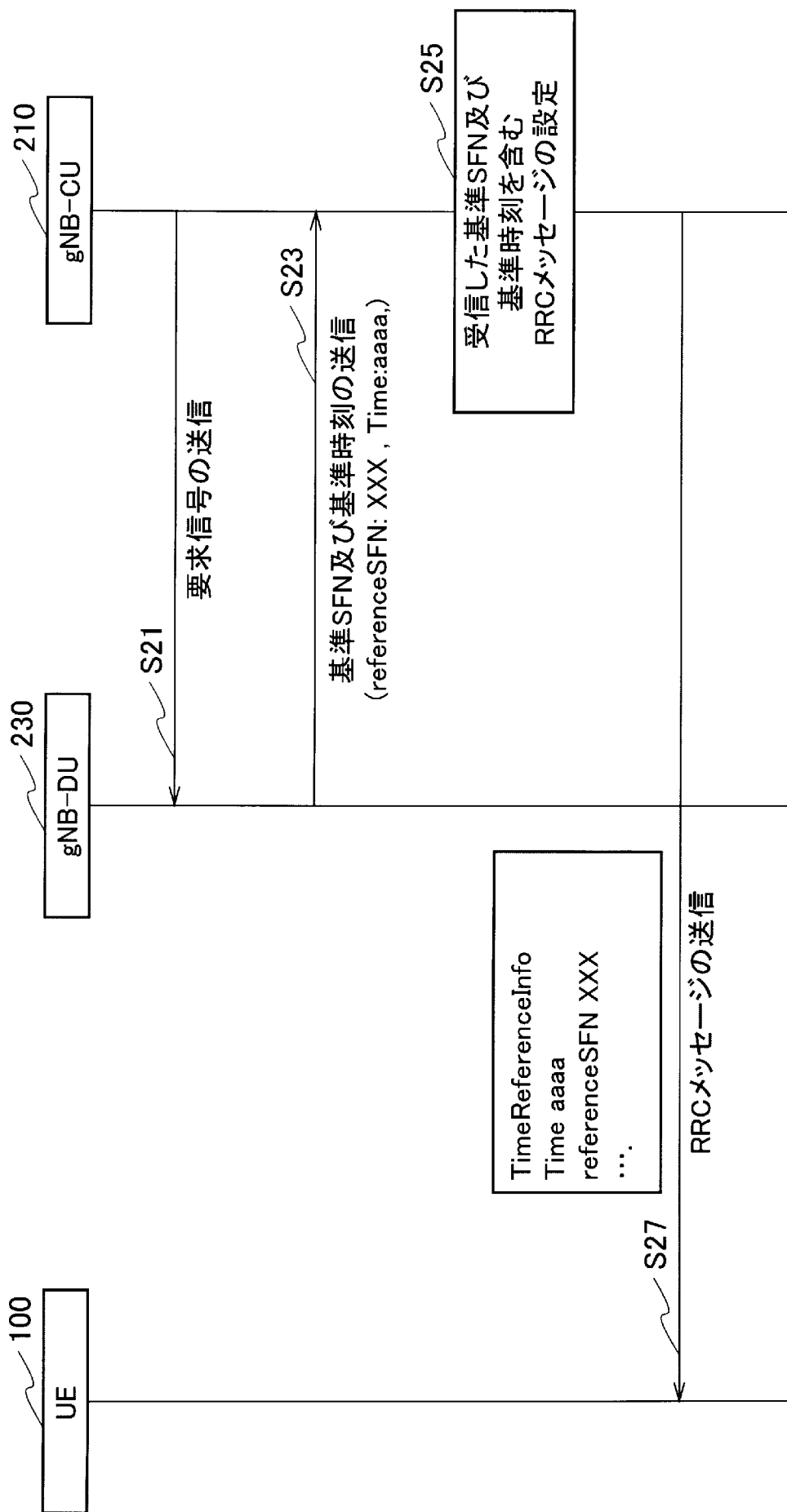
[図6]



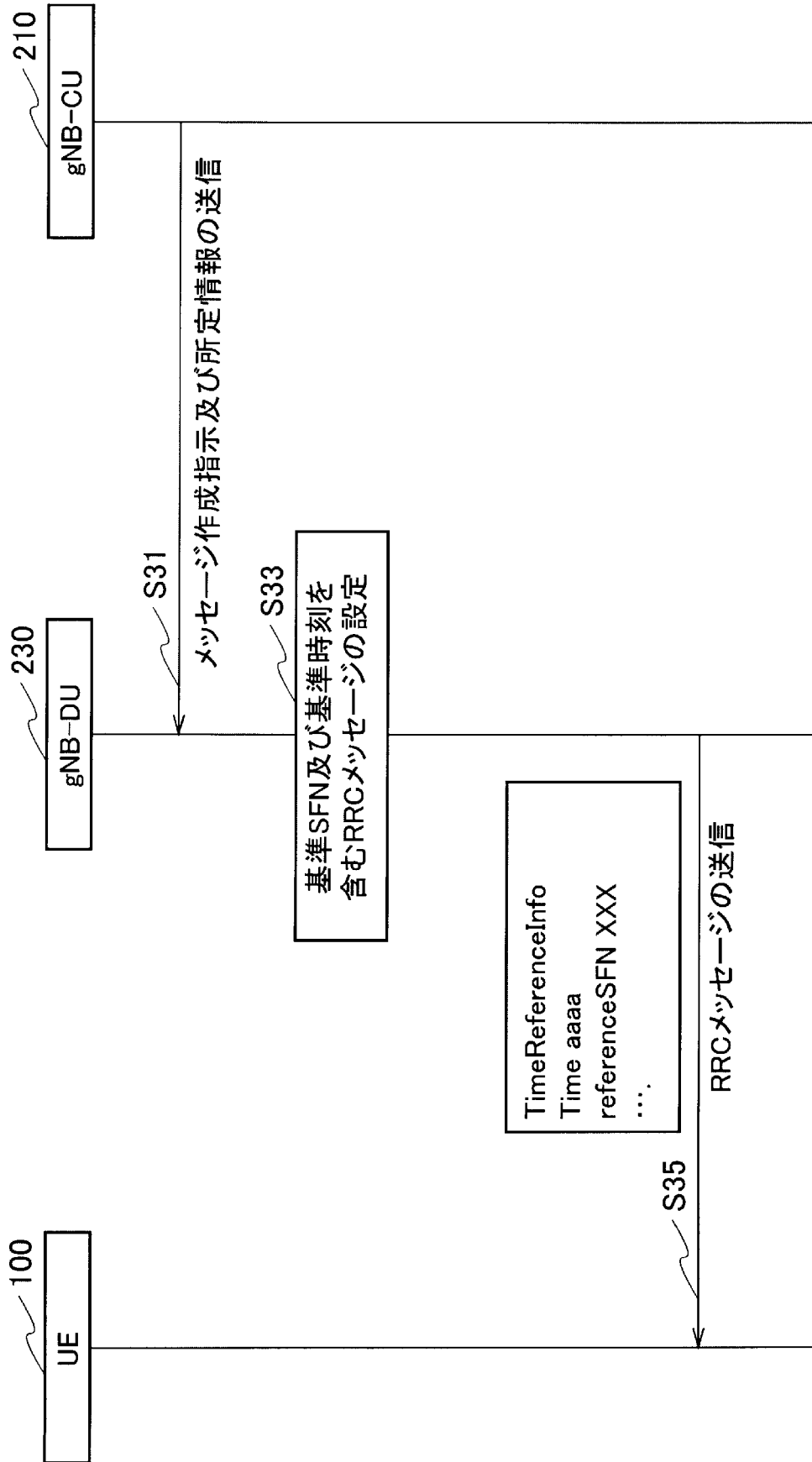
[図7]



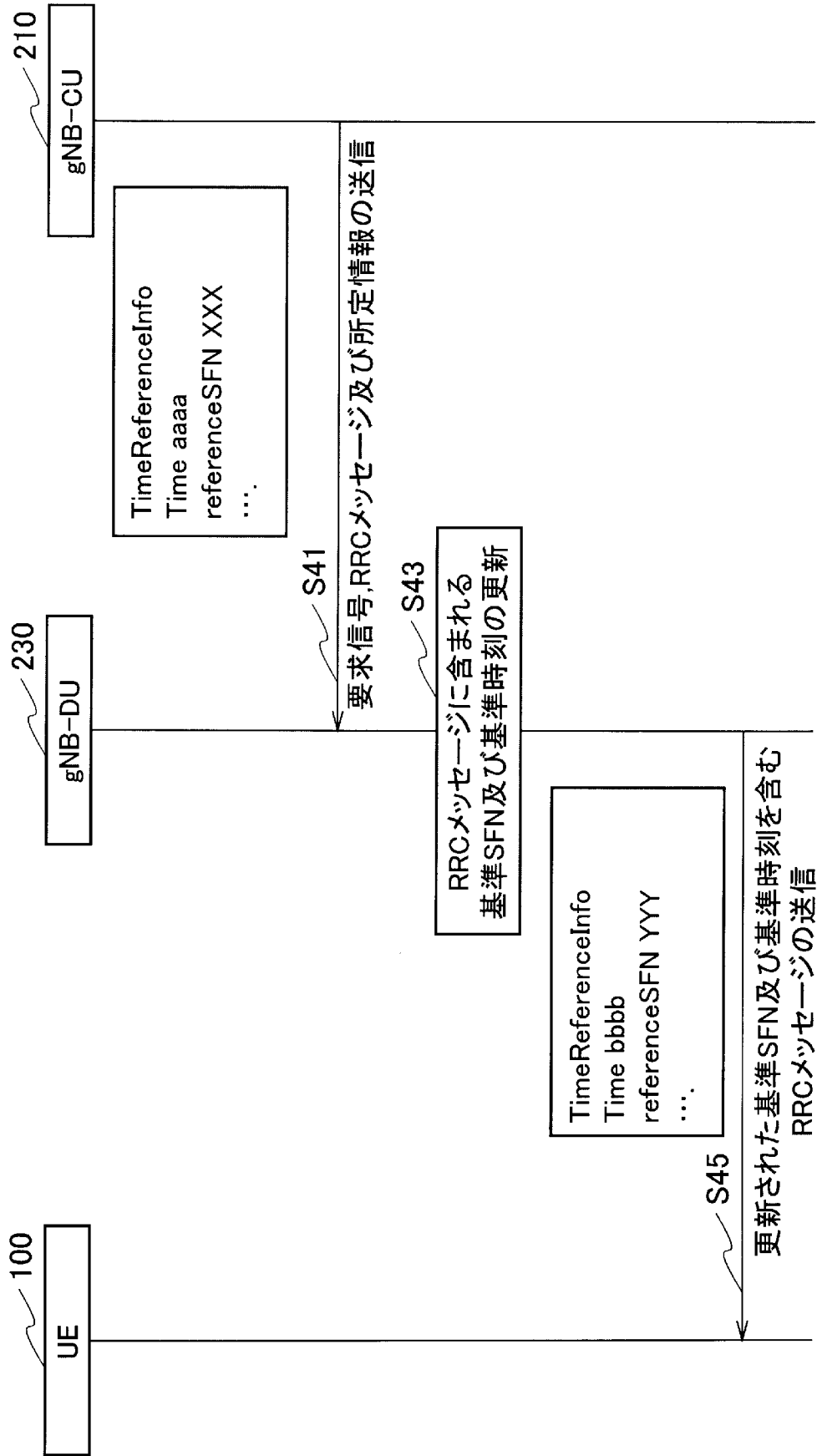
[図8]



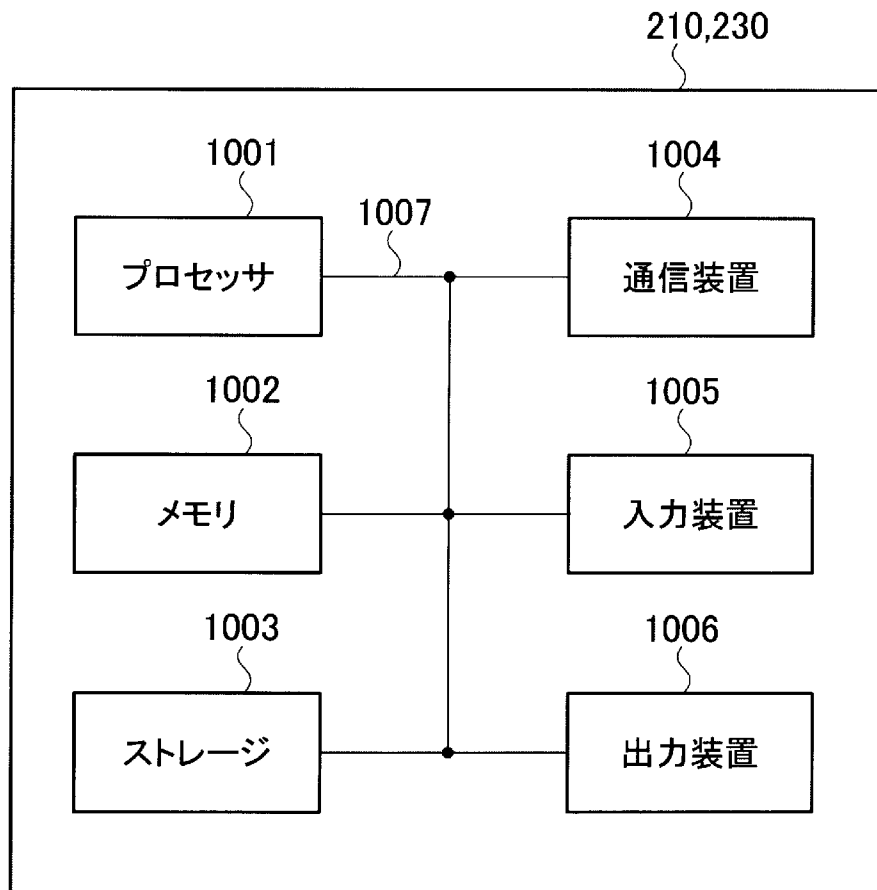
[図9]



[図10]



[図11]



INTERNATIONAL SEARCH REPORT

International application No.

PCT/JP2019/018056

A. CLASSIFICATION OF SUBJECT MATTER

Int.Cl. H04W56/00 (2009.01) i, H04W16/26 (2009.01) i

According to International Patent Classification (IPC) or to both national classification and IPC

B. FIELDS SEARCHED

Minimum documentation searched (classification system followed by classification symbols)

Int.Cl. H04B7/24-7/26, H04W4/00-99/00

Documentation searched other than minimum documentation to the extent that such documents are included in the fields searched

Published examined utility model applications of Japan	1922-1996
Published unexamined utility model applications of Japan	1971-2019
Registered utility model specifications of Japan	1996-2019
Published registered utility model applications of Japan	1994-2019

Electronic data base consulted during the international search (name of data base and, where practicable, search terms used)

C. DOCUMENTS CONSIDERED TO BE RELEVANT

Category*	Citation of document, with indication, where appropriate, of the relevant passages	Relevant to claim No.
X	HUAWEI, ReferencetimingdeliveryoverF1, 3GPP TSG-RAN3 Meeting #103bis R3-191917, 30 March 2019, pp. 1, 2	1, 4
X	SAMSUNG, Generating and delivering the time reference information in split NG-RAN architecture, 3GPP TSG-RAN WG3 #103bis R3-191534, 29 March 2019, pp. 1-4	2-4
T	NTT DOCOMO, INC., Time reference information delivery, 3GPP TSG-RAN WG3 #104 R3-192509, 03 May 2019, pp. 1-8	1-4

Further documents are listed in the continuation of Box C. See patent family annex.

* Special categories of cited documents:	
“A” document defining the general state of the art which is not considered to be of particular relevance	“T” later document published after the international filing date or priority date and not in conflict with the application but cited to understand the principle or theory underlying the invention
“E” earlier application or patent but published on or after the international filing date	“X” document of particular relevance; the claimed invention cannot be considered novel or cannot be considered to involve an inventive step when the document is taken alone
“L” document which may throw doubts on priority claim(s) or which is cited to establish the publication date of another citation or other special reason (as specified)	“Y” document of particular relevance; the claimed invention cannot be considered to involve an inventive step when the document is combined with one or more other such documents, such combination being obvious to a person skilled in the art
“O” document referring to an oral disclosure, use, exhibition or other means	“&” document member of the same patent family
“P” document published prior to the international filing date but later than the priority date claimed	

Date of the actual completion of the international search 29.10.2019	Date of mailing of the international search report 12.11.2019
---	--

Name and mailing address of the ISA/ Japan Patent Office 3-4-3, Kasumigaseki, Chiyoda-ku, Tokyo 100-8915, Japan	Authorized officer Telephone No.
--	---

A. 発明の属する分野の分類 (国際特許分類 (IPC))

Int.Cl. H04W56/00(2009.01)i, H04W16/26(2009.01)i

B. 調査を行った分野

調査を行った最小限資料 (国際特許分類 (IPC))

Int.Cl. H04B7/24-7/26, H04W4/00-99/00

最小限資料以外の資料で調査を行った分野に含まれるもの

日本国実用新案公報	1922-1996年
日本国公開実用新案公報	1971-2019年
日本国実用新案登録公報	1996-2019年
日本国登録実用新案公報	1994-2019年

国際調査で使用した電子データベース (データベースの名称、調査に使用した用語)

C. 関連すると認められる文献

引用文献の カテゴリー*	引用文献名 及び一部の箇所が関連するときは、その関連する箇所の表示	関連する 請求項の番号
X	Huawei, Reference timing delivery over F1, 3GPP TSG-RAN3 Meeting #103bis R3-191917, 2019.03.30, pages 1-2	1, 4
X	Samsung, Generating and delivering the time reference information in split NG-RAN architecture, 3GPP TSG-RAN WG3 #103bis R3-191534, 2019.03.29, pages 1-4	2-4
T	NTT DOCOMO, INC., Time reference information delivery, 3GPP TSG-RAN WG3 #104 R3-192509, 2019.05.03, pages 1-8	1-4

☐ C欄の続きにも文献が列挙されている。

☐ パテントファミリーに関する別紙を参照。

* 引用文献のカテゴリー

「A」特に関連のある文献ではなく、一般的技術水準を示すもの
 「E」国際出願日前の出願または特許であるが、国際出願日以後に公表されたもの
 「L」優先権主張に疑義を提起する文献又は他の文献の発行日若しくは他の特別な理由を確立するために引用する文献 (理由を付す)
 「O」口頭による開示、使用、展示等に言及する文献
 「P」国際出願日前で、かつ優先権の主張の基礎となる出願

の日の後に公表された文献
 「T」国際出願日又は優先日後に公表された文献であって出願と矛盾するものではなく、発明の原理又は理論の理解のために引用するもの
 「X」特に関連のある文献であって、当該文献のみで発明の新規性又は進歩性がないと考えられるもの
 「Y」特に関連のある文献であって、当該文献と他の1以上の文献との、当業者にとって自明である組合せによって進歩性がないと考えられるもの
 「&」同一パテントファミリー文献

国際調査を完了した日

29.10.2019

国際調査報告の発送日

12.11.2019

国際調査機関の名称及びあて先

日本国特許庁 (ISA/J P)
 郵便番号 100-8915
 東京都千代田区霞が関三丁目4番3号

特許庁審査官 (権限のある職員)

吉村 真治▲郎▼

5 J

5885

電話番号 03-3581-1101 内線 3534