



República Federativa do Brasil
Ministério do Desenvolvimento, Indústria
e do Comércio Exterior
Instituto Nacional da Propriedade Industrial.

(21) **PI0904550-3 A2**

(22) Data de Depósito: 18/11/2009
(43) Data da Publicação: 12/07/2011
(RPI 2114)



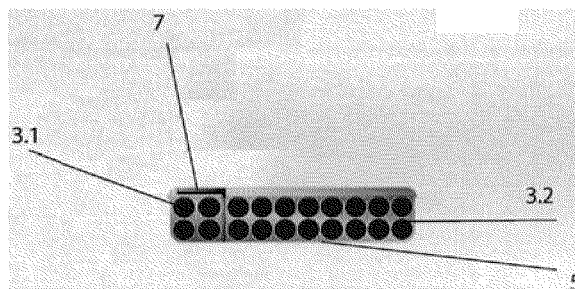
(51) *Int.Cl.:*
B65D 85/10 2006.01

(54) Título: **EMBALAGEM PARA AROMATIZAR CIGARROS**

(73) Titular(es): British American Tobacco Americas Prestação de Serviços Ltda.

(72) Inventor(es): Arthur Pacheco D Avila

(57) Resumo: EMBALAGEM PARA AROMATIZAR CIGARROS. A presente invenção refere-se a uma embalagem para cigarros (1) que apresenta uma tampa (2) articulável dotada de um rasgo para a inserção de um chip utilizando uma tinta especial com micro cápsulas de aroma que quando inserido na mesma rompe as micro-cápsulas impregnando parte dos cigarros que estão separados dos demais por uma parede (4). Isto restringe a impregnação em uma parte dos cigarros da embalagem permitindo a manutenção da integridade original dos demais cigarros da embalagem.



“EMBALAGEM PARA AROMATIZAR CIGARROS”

Campo da invenção

A presente invenção refere-se a uma embalagem para cigarros que apresenta uma tampa articulável dotada de um dispositivo de aplicação de
5 essência em uma parte dos cigarros armazenados.

Problema do estado da técnica

A indústria de tabaco tradicionalmente comercializa os cigarros em embalagens tradicionais, em dois tipos de embalagens, que são conhecidas como *soft-cup* e *box*. A embalagem do tipo *soft-cup* é
10 normalmente confeccionada com uma baixa gramatura do papel e a embalagem *box* é normalmente confeccionada com uma gramatura mais elevada (tipo cartolina). Convencionalmente os cigarros contidos nestas embalagens têm as mesmas características sensoriais restringindo aos consumidores o consumo destes mesmos cigarros com iguais características.
15 Eventualmente os consumidores expressam o desejo de consumirem um menor número de cigarros, em situações especiais, com características aromáticas diferenciadas.

A embalagem da presente invenção apresenta uma tampa articulável dotada de um sistema armazenamento de um cartão
20 dimensionalmente tipo “chip de celular”. Este cartão contém um acabamento que utiliza tinta especial contendo micro-cápsulas com aromas diferenciados (tipo mentol, baunilha, framboesa, etc). A tampa possui um rasgo com ranhuras que, ao se introduzir o chip neste rasgo, rompe as micro-cápsulas da tinta especial. Com esta ação, os aromas antes internos ao chip, são liberados
25 para dentro da embalagem impregnando os cigarros que estão em uma porção diretamente no ambiente separado dentro da embalagem principal.

Desta forma, a presente invenção propicia a aromatização de parte dos cigarros contidos na embalagem principal possibilitando ao consumidor o consumo de parte dos cigarros tradicionalmente adquiridos

agora com aromas diferenciados.

Sumário da Invenção

A presente invenção refere-se a uma embalagem para impregnar aromaticamente parte dos cigarros contidos na mesma através de uso de um “chip” especial que utiliza uma tinta especial dotada de micro-cápsulas de aroma especial. Ao inserir o chip na tampa da embalagem através de um rasgo com ranhuras, as micro-cápsulas se rompem e liberam o aroma dentro da parte que contem determinado número de cigarros. Ao permanecer o aroma liberado junto aos cigarros, os mesmos são impregnados por este aroma alterando as características originais dos cigarros permitindo uma aromatização especial nos mesmos.

Mais especificamente, a presente invenção refere-se a uma embalagem para cigarros que apresenta uma tampa dotada de um sistema de armazenamento de um cartão em uma parte definida da tampa. Este cartão por sua vez teria um acabamento com uma tinta impregnada com microcápsulas contendo aromas diferenciados. Ao introduzir o chip na tampa, ressaltos na abertura para a entrada do cartão proporcionariam “arranhões” no mesmo liberando os aromas contidos nas micro-cápsulas permitindo a impregnação destes aromas nos cigarros armazenados em parte seleccionada da embalagem principal.

A embalagem principal pode ter uma área separada dos demais cigarros para proporcionar a impregnação de apenas parte dos cigarros. A quantidade de cigarros a serem impregnados seria em quantidade máxima de cigarros que fisicamente poderiam ser armazenados nesta área reservada

A tampa é unida à parede traseira da embalagem, sendo que a mesma é articulável em torno de um eixo formado pela interseção da extremidade da tampa com a extremidade superior da parede traseira.

Breve descrição das figuras

A Figura 1 representa uma vista da tampa montada com o chip

de aroma inserido

A Figura 2 representa uma vista frontal da embalagem montada com a tampa, o chip inserido e a parte inferior da embalagem com s referidos cigarros.

5 A Figura 3 representa uma vista superior da embalagem com o chip inserido parcialmente, com os cigarros e a separação dos mesmos para a impregnação de aroma.

Descrição detalhada da invenção

10 A presente invenção refere-se a uma embalagem 1 do tipo para vinte cigarros, que compreende uma tampa 2; um chip 3 impregnado de aroma; uma porção inferior da embalagem separada 3.1, uma porção da embalagem separada da restante 3.2, para a impregnação de aroma em uma determinada quantidade de cigarros e; a outra parte inferior 5 da embalagem completando assim a quantidade total comercializada de vinte cigarros.

15 A tampa 2 e a parte inferior 5 compreendem material rígido e se unem por articulação na parte posterior da embalagem através de uma articulação 6.

20 As porções inferiores 3.1 e 3.2 são separadas por uma parede fina 4 e rígida que quando fechada com a tampa 2 mantêm separadas as duas partes fechando hermeticamente evitando a impregnação de aroma da porção 3.1 da porção 3.2.

25 A embalagem quando fechada proporciona a separação dos cigarros da porção 3.1 da porção 3.2. A tampa 2 tem um rasgo 7 da largura do chip aromático 3 e também dois trilhos 8 e 9. O rasgo 7 tem ranhuras que danificam o chip 3 ao ser inserido no mesmo. Através dos trilhos 8 e 9 o chip (3) se mantêm preso à parte inferior da tampa 2. Através do rasgo 7 com ranhuras, o chip 3 ao ser inserido rompe microcápsulas contidas em uma tinta especial (com microcápsulas aromáticas) permitindo a liberação deste aroma sobre os cigarros armazenados na porção 3.1 da embalagem. Estes cigarros

permanecem durante determinado tempo dentro desta câmara para que o aroma liberado possa impregnar os mesmos. Tendo em vista a parede fina 4 de separação entre a porção 3.1 da porção 3.2 o restante dos cigarros contidos na porção 3.2 permanece sem a impregnação mantendo as características 5 originais do produto adquirido do fabricante.

REIVINDICAÇÕES

1. Embalagem (1) para aromatizar cigarros, caracterizada pelo fato de que compreende uma tampa (2); um chip (3) impregnado de aroma; e uma parte inferior (5), com a tampa (2) tendo um rasgo (7) da largura do chip (3) e também dois trilhos (8) e (9) para manter o chip (3) preso à parte inferior da tampa, este rasgo (7) tendo ranhuras que danificam o chip (3) ao ser inserido no mesmo de modo que o chip (3) ao ser inserido rompe microcápsulas contidas em uma tinta especial deste aroma sobre os cigarros armazenados em uma porção da embalagem.
2. Embalagem de acordo com a reivindicação 1, caracterizada pelo fato de que a tampa (2) e a parte inferior (5) compreendem material rígido e se unem por articulação na parte posterior da embalagem através de uma articulação (6).
3. Embalagem de acordo com a reivindicação 1, caracterizada pelo fato de que apresenta uma primeira porção (3.1) a ser impregnada e uma segunda porção (3.2) a não ser impregnada de modo a permitir a impregnação de aroma em uma determinada quantidade de cigarros estas porções (3.1, 3.2) separadas por uma parede fina (4) e rígida que quando fechada com a tampa (2) mantêm separadas as duas partes fechando hermeticamente evitando a impregnação de aroma da porção (3.1) na porção (3.2).

Figura 1

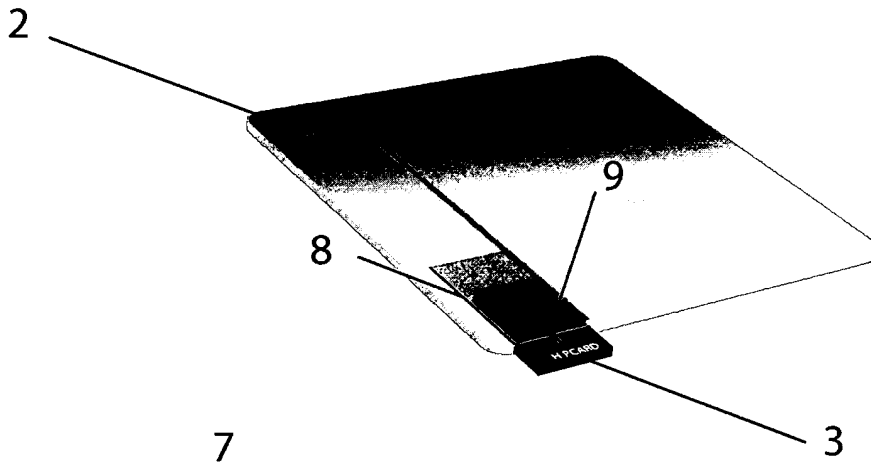


Figura 2

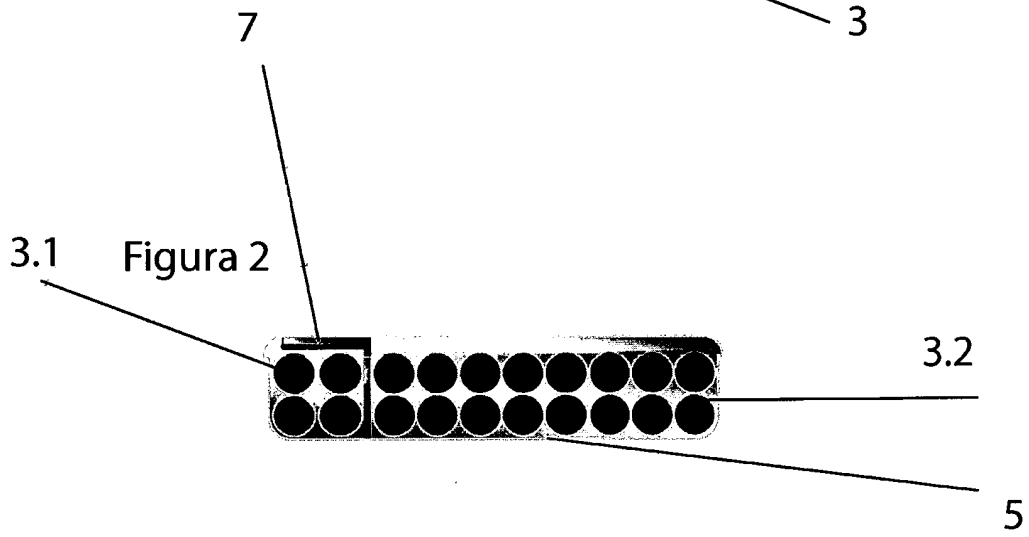
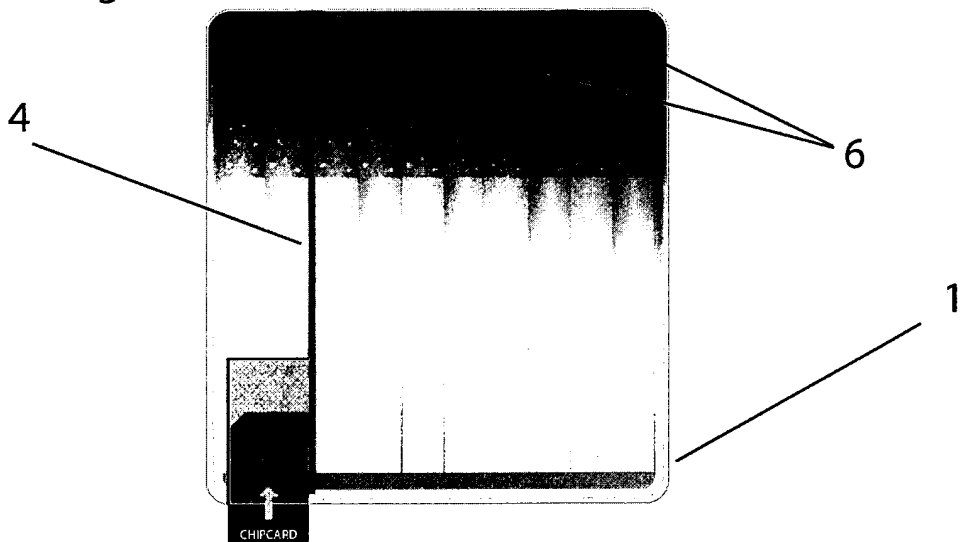


Figura 3



RESUMO**“EMBALAGEM PARA AROMATIZAR CIGARROS”**

A presente invenção refere-se a uma embalagem para cigarros (1) que apresenta uma tampa (2) articulável dotada de um rasgo para a inserção de um chip utilizando uma tinta especial com micro cápsulas de aroma que quando inserido na mesma rompe as micro-cápsulas impregnando parte dos cigarros que estão separados dos demais por uma parede (4). Isto restringe a impregnação em uma parte dos cigarros da embalagem permitindo a manutenção da integridade original dos demais cigarros da embalagem.