



# (12)发明专利申请

(10)申请公布号 CN 108991758 A

(43)申请公布日 2018.12.14

(21)申请号 201811020064.2

F24F 7/007(2006.01)

(22)申请日 2018.09.03

F24F 13/28(2006.01)

(71)申请人 合肥久新不锈钢厨具有限公司

地址 230000 安徽省合肥市瑶海区当涂路  
159号2幢603室

(72)发明人 辛松

(74)专利代理机构 合肥道正企智知识产权代理  
有限公司 34130

代理人 吴琼

(51) Int. Cl.

A47B 61/00(2006.01)

A47B 53/00(2006.01)

A47B 57/06(2006.01)

A47B 96/02(2006.01)

A47B 96/00(2006.01)

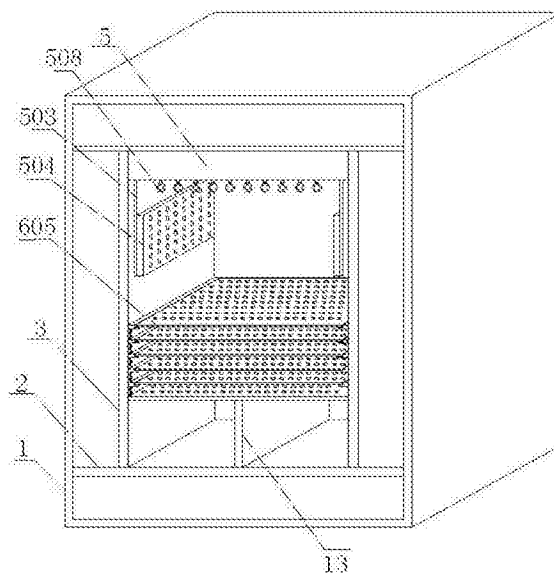
权利要求书2页 说明书5页 附图7页

(54)发明名称

一种便于通风的衣柜

(57)摘要

本发明公开了一种便于通风的衣柜,包括柜体、第一横板、两个隔板和第二横板,所述第一横板和第二横板均固定连接在柜体的内侧壁上,两个所述隔板对称连接在第一横板和第二横板相对的一侧侧壁上,且两个隔板相互平行,通过压紧挂着的衣服和堆放的衣服,增加柜子的利用率,使得柜子的储物空间增大。通过调节双向电动伸缩杆来调节托板与托板之间的距离,滑动杆与滑动杆之间的距离,这样不需要用的时候就压紧,需要通风除潮时,就增大距离,此时不仅可以有利于通风,同时还可以方便取出衣物,不至于衣物被放乱,这样就避免翻乱后再次整理。



1. 一种便于通风的衣柜,包括柜体(1)、第一横板(2)、两个隔板(3)和第二横板(4),所述第一横板(2)和第二横板(4)均固定连接在柜体(1)的内侧壁上,两个所述隔板(3)对称连接在第一横板(2)和第二横板(4)相对的一侧侧壁上,且两个隔板(3)相互平行;

其特征在于:所述第二横板(4)的下端连接有夹紧压缩装置(5),所述夹紧压缩装置(5)包括固定块(501)、双向电动伸缩杆(502)和多孔连接板(503),所述固定块(501)固定连接在第二横板(4)的下端,所述固定块(501)上开设有安装腔,所述双向电动伸缩杆(502)固定连接在安装腔的内侧壁上,所述双向电动伸缩杆(502)的两端分别与多孔连接板(503)的一端固定连接,所述固定块(501)下端开设有与安装腔相通的条形滑孔,所述多孔连接板(503)的另一端贯穿条形滑孔并到达固定块(501)的下方,所述条形滑孔内侧壁上滑动连接有若干滑动杆(506),相邻所述滑动杆(506)通过第一弹簧(507)连接,两个相距最远的所述滑动杆(506)侧壁连接有推杆(505)的一端,所述推杆(505)的另一端固定连接在多孔连接板(503)位于条形滑孔的一段侧壁上,所述滑动杆(506)位于条形滑孔下方的一端铰接有挂环(508),所述安装腔的内侧壁上转动连接有第一定滑轮(511);

所述双向电动伸缩杆(502)的两端连接有钢丝绳(11)的一端,所述钢丝绳(11)的另一端绕过第一定滑轮(511)并依次活动贯穿安装腔侧壁和隔板(3),且钢丝绳(11)的另一端连接在绞盘(9)上,所述绞盘(9)固定套接在转杆(7)上,所述转杆(7)转动连接在柜体(1)的侧壁上,所述转杆(7)上固定套接有齿轮(8),所述转杆(7)上套设有卷簧(14),所述卷簧(14)内的一端固定连接在转杆(7)的侧壁上,所述卷簧(14)外的另一端固定连接在柜体(1)的侧壁上,所述齿轮(8)连接有抬升承载装置(6),所述隔板(3)上开设有固定孔,所述固定孔的内侧壁上滑动连接有抬升承载装置(6)中的齿条(601),所述齿条(601)与齿轮(8)啮合连接,所述齿条(601)的下端通过第三弹簧(10)连接在固定孔的侧壁上;

所述第二横板(4)的上端对称连接有两个风机(12),所述风机(12)的进气端活动贯穿柜体(1)的侧壁并到达柜体(1)外相通,所述第一横板(2)上开设有若干气流孔,所述第二横板(4)上开设有若干通风孔,所述柜体(1)的下端侧壁上开设有出气孔,所述风机(12)的进气端和出气孔内侧壁上均固定连接有过滤装置。

2. 根据权利要求1所述的一种便于通风的衣柜,其特征在于:所述安装腔的内侧壁上固定连接有限位环(510),且钢丝绳(11)穿过限位环(510)。

3. 根据权利要求1所述的一种便于通风的衣柜,其特征在于:所述柜体(1)的后侧壁上对称连接有两个第二定滑轮(15),且钢丝绳(11)绕过第二定滑轮(15)。

4. 根据权利要求1所述的一种便于通风的衣柜,其特征在于:所述隔板(3)上开设有若干吹风孔。

5. 根据权利要求1所述的一种便于通风的衣柜,其特征在于:两个所述多孔连接板(503)相对的一侧侧壁上固定连接有多孔海绵块(504)。

6. 根据权利要求1所述的一种便于通风的衣柜,其特征在于:所述抬升承载装置(6)还包括连接杆(602)、多个托板(603)和第二弹簧(604),多个所述托板(603)滑动连接在位于同侧固定孔的内侧壁上,所述托板(603)位于固定孔内的一端与连接杆(602)的一端转动连接,所述连接杆(602)的另一端转动连接在齿条(601)的侧壁上,两个所述固定孔内侧壁上连接的托板(603)的数量相等。

7. 根据权利要求6所述的一种便于通风的衣柜,其特征在于:位于同侧相邻的两个所述

托板(603)通过第二弹簧(604)连接,位于同侧最下方的一个所述托板(603)下端通过第二弹簧(604)连接有固定板(606),所述固定板(606)的侧壁固定连接在两个隔板(3)相对的一侧,位于同一水平面上的两个所述托板(603)上活动插接有承载板(605)。

8.根据权利要求6所述的一种便于通风的衣柜,其特征在于:所述固定板(606)的下端中部固定连接有分隔板(13)的一端,所述分隔板(13)的另一端固定连接在第一横板(2)的上端。

9.根据权利要求6所述的一种便于通风的衣柜,其特征在于:所述承载板(605)上开设有若干气流流动孔,且多个气流流动孔呈矩阵分布。

10.根据权利要求6所述的一种便于通风的衣柜,其特征在于:位于同侧的所述托板(603)数量至少为五个,且位于同侧的多个托板(603)等距分布。

## 一种便于通风的衣柜

### 技术领域

[0001] 本发明涉及家具技术领域,具体为一种便于通风的衣柜。

### 背景技术

[0002] 衣柜是存放衣物的柜式与实木家具。一般常见的分为平开门,柜内与柜外推拉门等,衣柜所用的板材一般有禾香板、实木颗粒板、中纤板等,是家庭常用的家具之一。

[0003] 中国文献为CN108433372A的一种防潮通风衣柜,通过通风设备箱的添加以及通过控制器的有效的控制,实现了衣柜的通风,电机带动风机使得衣柜内部的空气进行流通,同时通过加热器,对进入衣柜的空气进行升温,有效的保持了衣柜内部的干燥,避免了衣服发霉的情况,同时也解决了晾晒通风受到环境的影响,但是通常衣服存放在衣柜中有的的是挂着的衣服之间紧邻这样不利于通风,还有部分衣服是叠起来堆放的这样也不利于通风,也会使得衣服出现发霉现象,同时在拿取衣服的时候还容易将衣服弄乱。

[0004] 中国文献为CN108378573A的一种具有除潮功能的智能衣柜,该具有除潮功能的智能衣柜,通过放置框和通风孔的设置,在热风机的作用下,能够将热风吹去放置框的内部,实现对放置框内部衣物的除潮作业,通过滑环、限位杆、拉杆、滑动杆、和弹簧之间的配合设置,能够实现对第一支撑杆和第二支撑杆的调节和固定,方便快捷,使其整体能够根据所要存放衣物的的大小对其内部的存放空间进行调节,且能够有效的将放置框内部的湿气祛除,能够满足用户的需求。但是该装置调节空间需要手动调节,同时也不能在衣服堆放后将衣服压紧,不能防止堆放好的衣服倒掉。

[0005] 为此提出一种便于通风的衣柜,不仅有利于通风,同时还可以将衣服压紧,增大储物空间,而且可以防止衣服倒掉,在取出衣服的时候,也不需要翻来找去的把衣服弄乱,挂着的衣服也可以加紧,减少落灰。

### 发明内容

[0006] 本发明的目的在于提供一种便于通风的衣柜,以解决上述背景技术中提出的问题。

[0007] 为实现上述目的,本发明提供如下技术方案:

[0008] 一种便于通风的衣柜,包括柜体、第一横板、两个隔板和第二横板,所述第一横板和第二横板均固定连接在柜体的内侧壁上,两个所述隔板对称连接在第一横板和第二横板相对的一侧侧壁上,且两个隔板相互平行;

[0009] 所述第二横板的下端连接有夹紧压缩装置,所述夹紧压缩装置包括固定块、双向电动伸缩杆和多孔连接板,所述固定块固定连接在第二横板的下端,所述固定块上开设有安装腔,所述双向电动伸缩杆固定连接在安装腔的内侧壁上,所述双向电动伸缩杆的两端分别与多孔连接板的一端固定连接,所述固定块下端开设有与安装腔相通的条形滑孔,所述多孔连接板的另一端贯穿条形滑孔并到达固定块的下方,所述条形滑孔内侧壁上滑动连接有若干滑动杆,相邻所述滑动杆通过第一弹簧连接,两个相距最远的所述滑动杆侧

壁连接有推杆的一端,所述推杆的另一端固定连接在多孔连接板位于条形滑孔的一段侧壁上,所述滑动杆位于条形滑孔下方的一端铰接有挂环,所述安装腔的内侧壁上转动连接有第一定滑轮;

[0010] 所述双向电动伸缩杆的两端连接有钢丝绳的一端,所述钢丝绳的另一端绕过第一定滑轮并依次活动贯穿安装腔侧壁和隔板,且钢丝绳的另一端连接在绞盘上,所述绞盘固定套接在转杆上,所述转杆转动连接在柜体的侧壁上,所述转杆上固定套接有齿轮,所述转杆上套设有卷簧,所述卷簧内的一端固定连接在转杆的侧壁上,所述卷簧外的另一端固定连接在柜体的侧壁上,所述齿轮连接有抬升承载装置,所述隔板上开设有固定孔,所述固定孔的内侧壁上滑动连接有抬升承载装置中的齿条,所述齿条与齿轮啮合连接,所述齿条的下端通过第三弹簧连接在固定孔的侧壁上;

[0011] 所述第二横板的上端对称连接有两个风机,所述风机的进气端活动贯穿柜体的侧壁并到达柜体外相通,所述第一横板上开设有若干气流孔,所述第二横板上开设有若干通风孔,所述柜体的下端侧壁上开设有出气孔,所述风机的进气端和出气孔内侧壁上均固定连接有过滤装置。

[0012] 优选的,所述安装腔的内侧壁上固定连接有限位环,且钢丝绳穿过限位环。

[0013] 优选的,所述柜体的后侧壁上对称连接有两个第二定滑轮,且钢丝绳绕过第二定滑轮。

[0014] 优选的,所述隔板上开设有若干吹风孔。

[0015] 优选的,两个所述多孔连接板相对的一侧侧壁上固定连接有多孔海绵块。

[0016] 优选的,所述抬升承载装置还包括连接杆、多个托板和第二弹簧,多个所述托板滑动连接在位于同侧固定孔的内侧壁上,所述托板位于固定孔内的一端与连接杆的一端转动连接,所述连接杆的另一端转动连接在齿条的侧壁上,两个所述固定孔内侧壁上连接的托板的数量相等。

[0017] 优选的,位于同侧相邻的两个所述托板通过第二弹簧连接,位于同侧最下方的一个所述托板下端通过第二弹簧连接有固定板,所述固定板的侧壁固定连接在两个隔板相对的一侧,位于同一水平面上的两个所述托板上活动插接有承载板。

[0018] 优选的,所述固定板的下端中部固定连接有分隔板的一端,所述分隔板的另一端固定连接在第一横板的上端。

[0019] 优选的,所述承载板上开设有若干气流流动孔,且多个气流流动孔呈矩阵分布。

[0020] 优选的,位于同侧的所述托板数量至少为五个,且位于同侧的多个托板等距分布。

[0021] 与现有技术相比,本发明的有益效果是:

[0022] 1、通过压紧挂着的衣服和堆放的衣服,增加柜子的利用率,使得柜子的储物空间增大。

[0023] 2、通过加入分隔板,将第一横板下方的空间隔开,这样可以放一些小的收纳盒、袜子、小衣服之类的,充分利用柜子的空间,将不同的衣服分隔开,同时也有利于衣服的收纳,不至于很乱。

[0024] 3、第一横板将柜体内部下端分割出一部分空间,一方面可以起到防潮的作用,第二可以起到防灰尘的作用。

[0025] 4、通过调节双向电动伸缩杆来调节托板与托板之间的距离,滑动杆与滑动杆之间

的距离,这样不需要用的时候就压紧,需要通风除潮时,就增大距离,此时不仅可以有利于通风,同时还可以方便取出衣物,不至于衣物被放乱,这样就避免翻乱后再次整理。

### 附图说明

[0026] 图1为本发明立体结构示意图;

[0027] 图2为本发明结构示意图;

[0028] 图3为本发明夹紧压缩装置结构示意图;

[0029] 图4为本发明A部结构放大示意图;

[0030] 图5为本发明B-B截面示意图;

[0031] 图6为本发明C-C截面示意图;

[0032] 图7为多孔连接板示意图;

[0033] 图8为托板示意图。

[0034] 图中:柜体1、第一横板2、隔板3、第二横板4、夹紧压缩装置5、固定块501、双向电动伸缩杆502、多孔连接板503、多孔海绵块504、推杆505、滑动杆506、第一弹簧507、挂环508、第一定滑轮509、限位环510、抬升承载装置6、齿条601、连接杆602、托板603、第二弹簧604、承载板605、固定板606、转杆7、齿轮8、绞盘9、第三弹簧10、钢丝绳11、风机12、分隔板13、卷簧14、第二定滑轮15。

### 具体实施方式

[0035] 下面将结合本发明实施例中的附图,对本发明实施例中的技术方案进行清楚、完整地描述,显然,描述的实施例仅仅是本发明一部分实施例,而不是全部的实施例。基于本发明中的实施例,本领域普通技术人员在没有做出创造性劳动前提下获得的有其他实施例,都属于本发明保护的范围。

[0036] 请参阅图1-8,本发明提供一种技术方案:

[0037] 一种便于通风的衣柜,包括柜体1、第一横板2、两个隔板3和第二横板4,第一横板2和第二横板4均固定连接在柜体1的内侧壁上,两个隔板3对称连接在第一横板2和第二横板4相对的一侧侧壁上,且两个隔板3相互平行,隔板3上开设有若干吹风孔,从吹风孔吹出去的气流吹向衣服上,使得衣服上的湿气能够很快被气流带走;

[0038] 第二横板4的下端连接有夹紧压缩装置5,夹紧压缩装置5包括固定块501、双向电动伸缩杆502和多孔连接板503,双向电动伸缩杆502、第一按钮开关和外界电源共同组成一条串联回路,固定块501固定连接在第二横板4的下端,固定块501上开设有安装腔,双向电动伸缩杆502固定连接在安装腔的内侧壁上,双向电动伸缩杆502的两端分别与多孔连接板503的一端固定连接,两个多孔连接板503相对的一侧侧壁上固定连接有多孔海绵块504,多孔连接板503和多孔海绵块504不仅可以夹住衣服,同时多孔连接板503和多孔海绵块504上的孔还有利于通风,固定块501下端开设有与安装腔相通的条形滑孔,条形滑孔可以起到通风的作用,多孔连接板503的另一端贯穿贯穿条形滑孔并到达固定块501的下方,条形滑孔内侧壁上滑动连接有若干滑动杆506,相邻滑动杆506通过第一弹簧507连接,第一弹簧507保证两个滑动杆506之间的距离,同时还能保证滑动杆506很好的运动,两个相距最远的滑动杆506侧壁连接有推杆505的一端,推杆505的另一端固定连接在多孔连接板503位于条形

滑孔的一段侧壁上,滑动杆506位于条形滑孔下方的一端铰接有挂环508,安装腔的内侧壁上转动连接有第一定滑轮511;

[0039] 双向电动伸缩杆502的两端连接有钢丝绳11的一端,钢丝绳11的另一端绕过第一定滑轮511并依次活动贯穿安装腔侧壁和隔板3,且钢丝绳11的另一端连接在绞盘9上,安装腔的内侧壁上固定连接有限位环510,且钢丝绳11穿过限位环510,限位环510能够保证钢丝绳11的走向,确保钢丝绳不会出现缠结,柜体1的后侧壁上对称连接有两个第二定滑轮15,且钢丝绳11绕过第二定滑轮15,第二定滑轮15保证钢丝绳11更好的运动,绞盘9固定套接在转杆7上,转杆7转动连接在柜体1的侧壁上,转杆7上固定套接有齿轮8,转杆7上套设有卷簧14,卷簧14内的一端固定连接在转杆7的侧壁上,卷簧14外的另一端固定连接在柜体1的侧壁上,齿轮8连接有抬升承载装置6,隔板3上开设有固定孔,固定孔的内侧壁上滑动连接有抬升承载装置6中的齿条601,齿条601与齿轮8啮合连接,齿条601的下端通过第三弹簧10连接在固定孔的侧壁上。

[0040] 抬升承载装置6还包括连接杆602、多个托板603和第二弹簧604,多个托板603滑动连接在位于同侧固定孔的内侧壁上,托板603位于固定孔内的一端与连接杆602的一端转动连接,连接杆602的另一端转动连接在齿条601的侧壁上,两个固定孔内侧壁上连接的托板603的数量相等,位于同侧相邻的两个托板603通过第二弹簧604连接,位于同侧最下方的一个托板603下端通过第二弹簧604连接有固定板606,固定板606的侧壁固定连接在两个隔板3相对的一侧,位于同一水平面上的两个托板603上活动插接有承载板605,固定板606的下端中部固定连接有分隔板13的一端,分隔板13的另一端固定连接在第一横板2的上端,承载板605上开设有若干气流流动孔,且多个气流流动孔呈矩阵分布,气流流动孔便于气流流动,位于同侧的托板603数量至少为五个,且位于同侧的多个托板603等距分布。

[0041] 第二横板4的上端对称连接有两个风机12,风机12、第二按钮开关和外界电源共同组成一条串联回路,风机12的进气端活动贯穿柜体1的侧壁并到达柜体1外相通,第一横板2上开设有若干气流孔,第二横板4上开设有若干通风孔,柜体1的下端侧壁上开设有出气孔,风机12的进气端和出气孔内侧壁上均固定连接有过滤装置,防止灰尘进入。

[0042] 本案中,平时在使用衣柜的时候,现打开第一按钮开关,此时双向电动伸缩杆502收缩,带动钢丝绳11运动,卷簧14逐渐恢复原态,卷簧14在恢复的过程中会带动转杆7转动,从而会带动齿轮8转动,致使齿条601向上运动,挂环508之间的距离增大,同时位于同侧的两个托板603之间的距离增大,此时就可以将承载板605抽掉,然后逐层放衣服,逐层的插入承载板605,挂环上挂好衣服;

[0043] 放好衣服后可以再次按动第一按钮开关,使得双向电动伸缩杆502伸开,此时两个多孔海绵块504将衣服夹紧,增大上面的利用空间,相邻两个托板603之间的距离不断缩小,将堆放的衣服压紧这样就增大了储物空间;

[0044] 每隔一段时间后,需要将衣服通风,此时打开第一按钮开关,双向电动伸缩杆502收缩,相邻两个承载板605之间的距离拉大,此时打开第二按钮开关,风机12不断的将外界的空气吸进来,然后空气依次经过通风孔,隔板3上的吹风孔和固定孔吹到衣服上,最后气流依次经过气流流动孔、气流孔和出气孔到柜体1外,第一横板2将柜体1的内部下端隔出一段空间,一方面可以起到防潮的作用,第二可以起到防灰尘的作用。

[0045] 尽管已经示出和描述了本发明的实施例,对于本领域的普通技术人员而言,可以

理解在不脱离本发明的原理和精神的情况下可以对这些实施例进行多种变化、修改、替换和变型,本发明的范围由所附权利要求及其等同物限定。

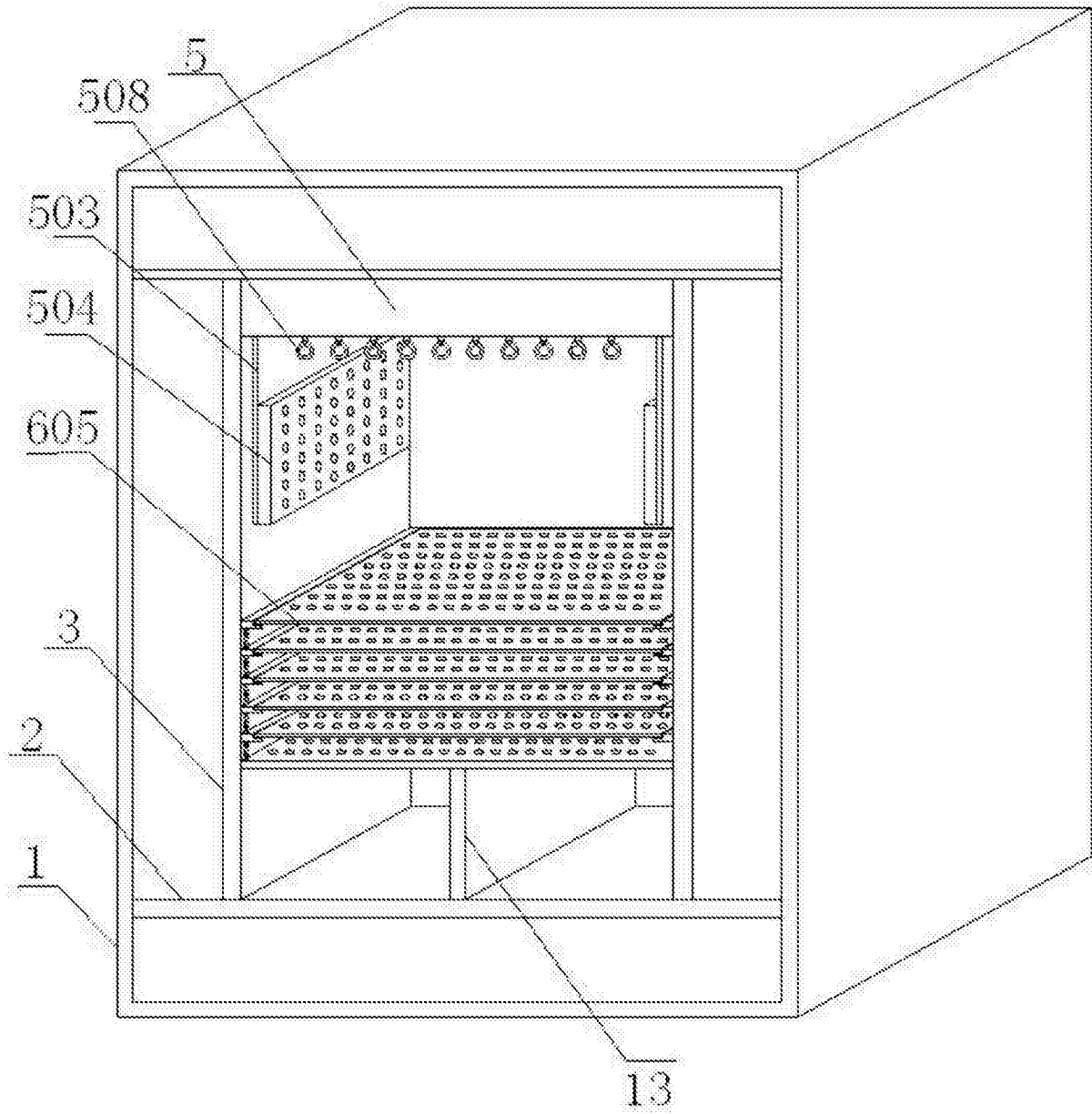


图1

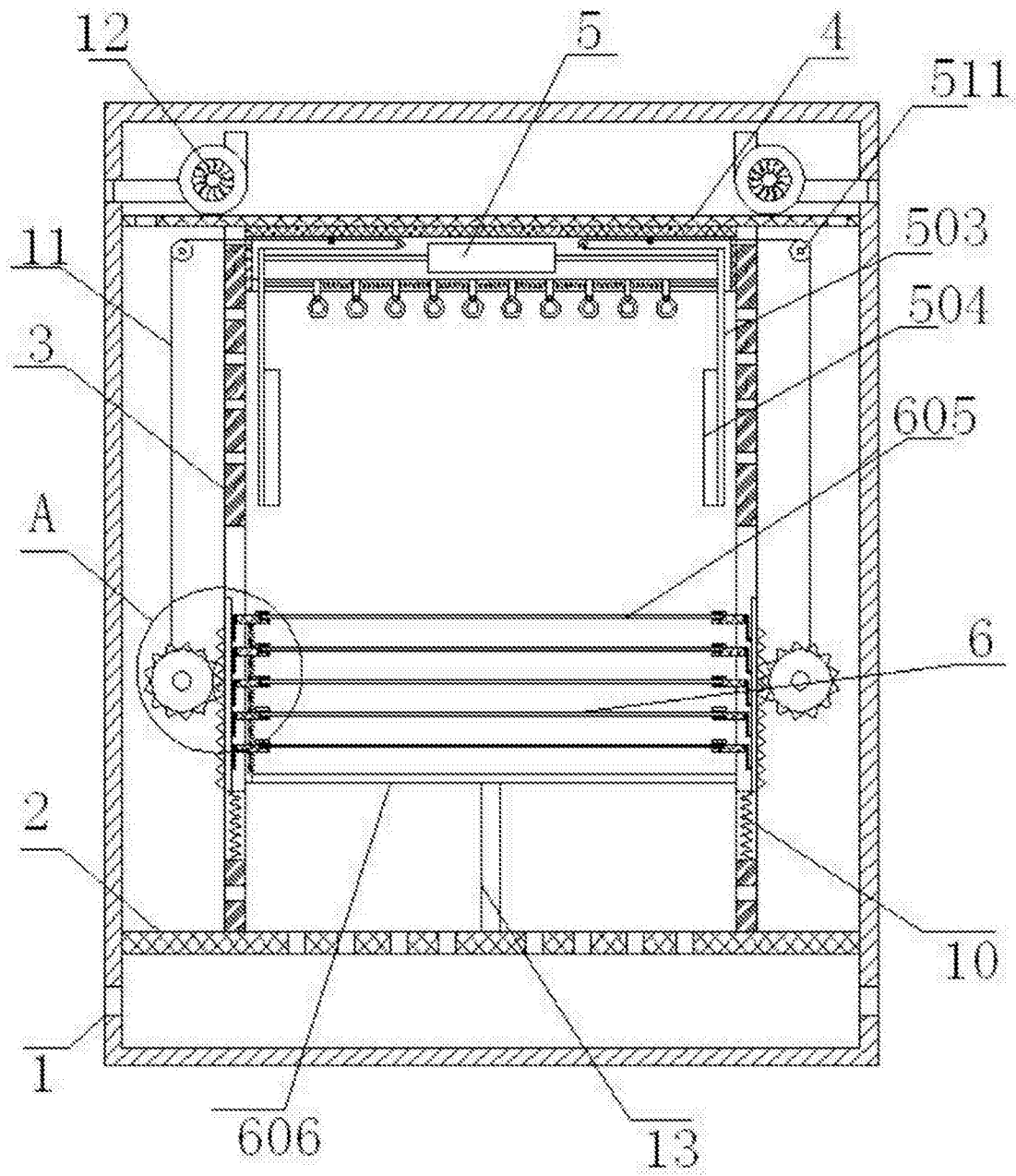


图2

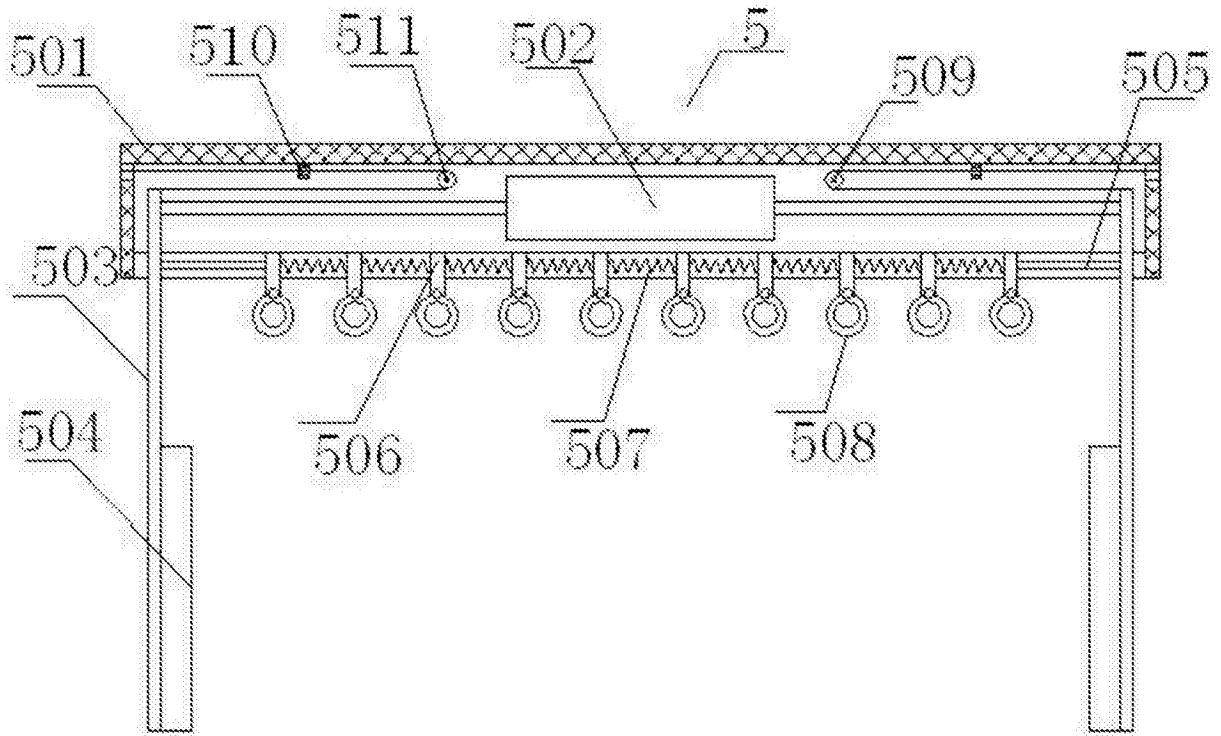


图3

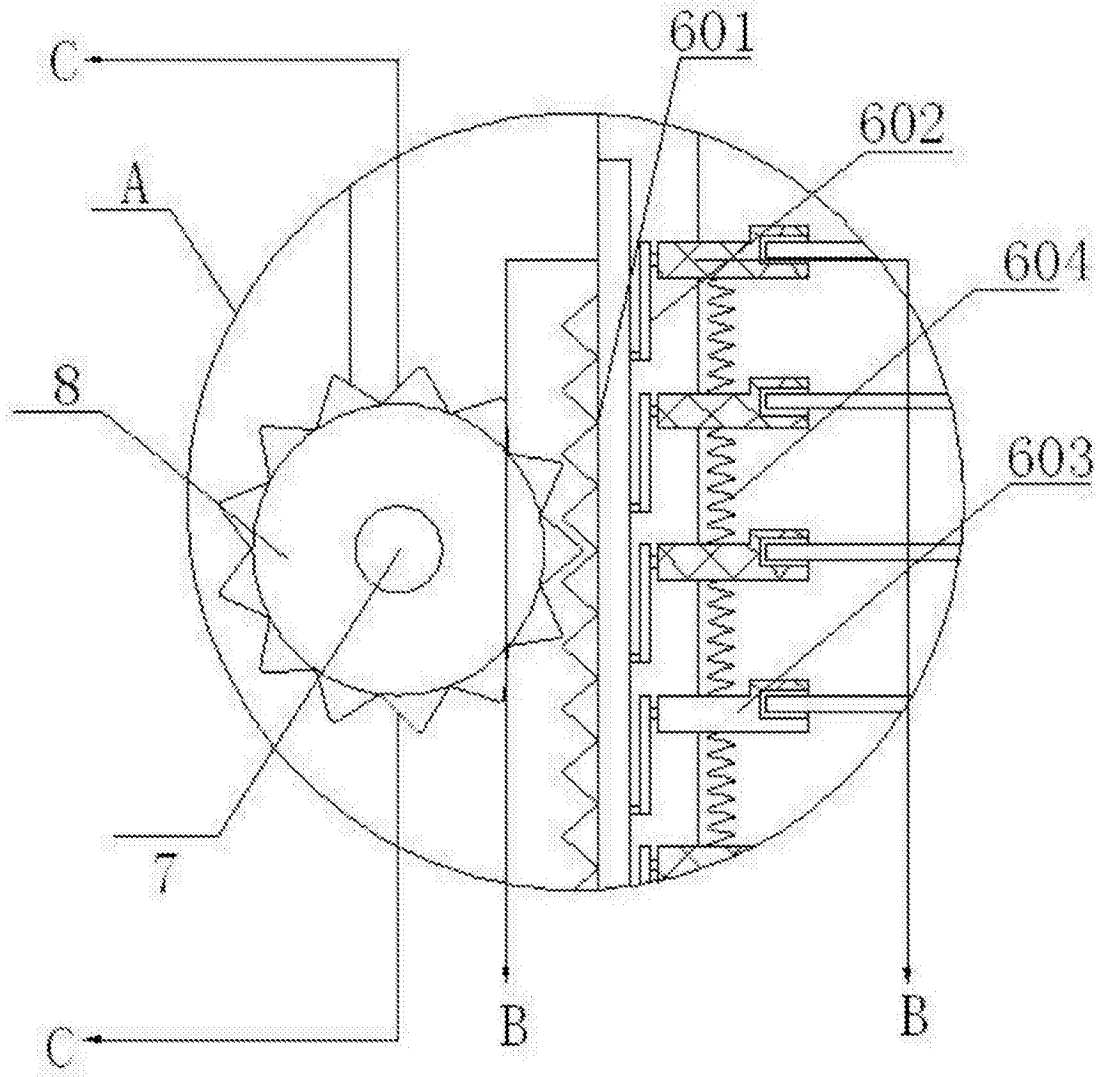


图4

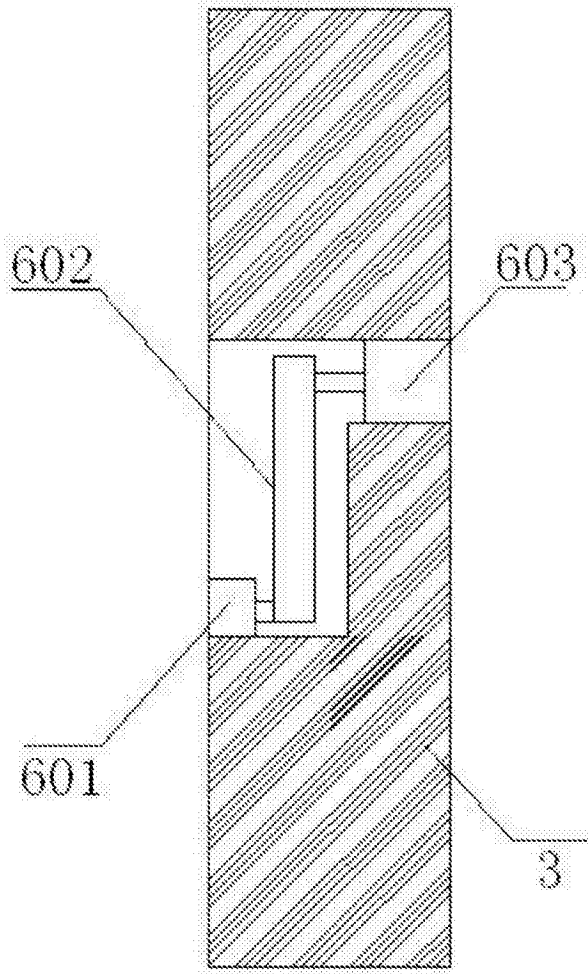


图5

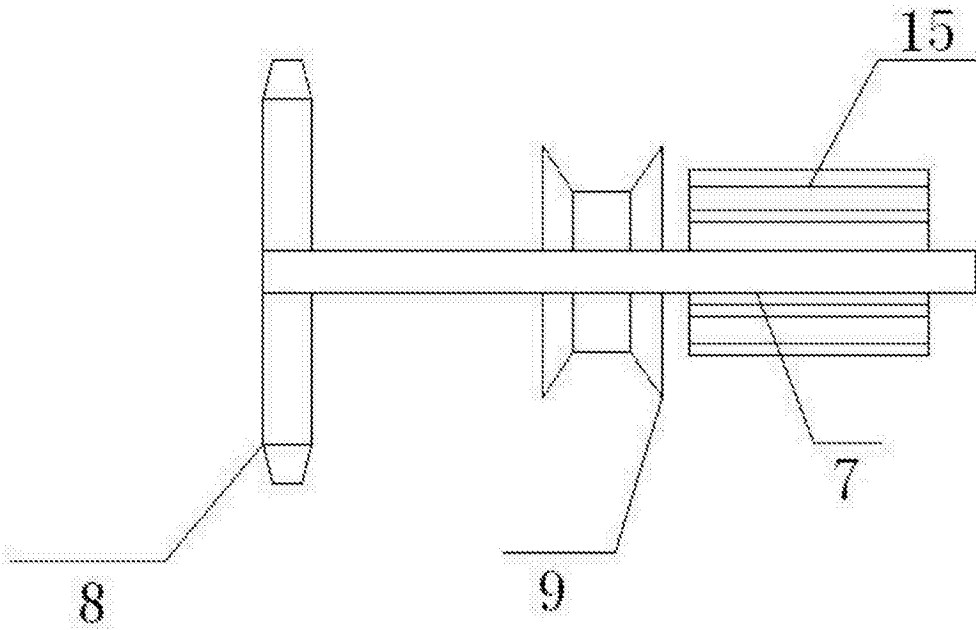


图6

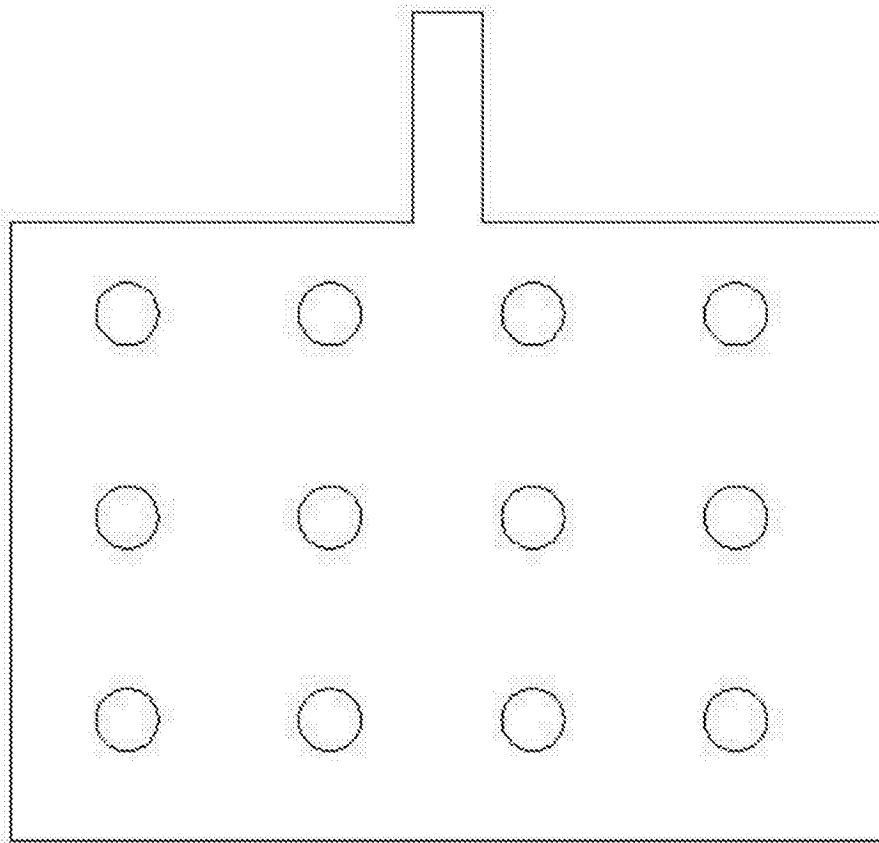


图7

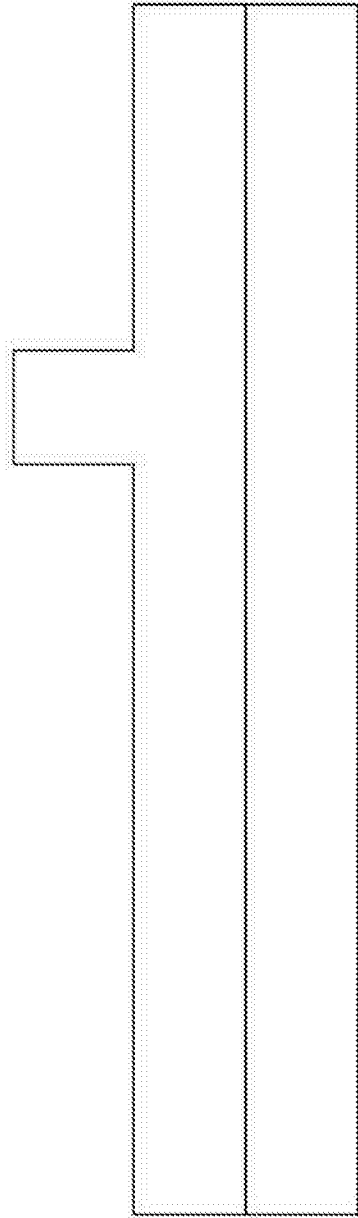


图8