



(12) 发明专利申请

(10) 申请公布号 CN 104057269 A

(43) 申请公布日 2014. 09. 24

(21) 申请号 201410138049. 3

(22) 申请日 2014. 04. 09

(71) 申请人 横店集团东磁股份有限公司

地址 322118 浙江省金华市东阳市横店工业
区

(72) 发明人 王世法 申屠雁翔 裘利铭
楼江鹏

(74) 专利代理机构 杭州杭诚专利事务所有限公
司 33109

代理人 尉伟敏

(51) Int. Cl.

B23P 15/24 (2006. 01)

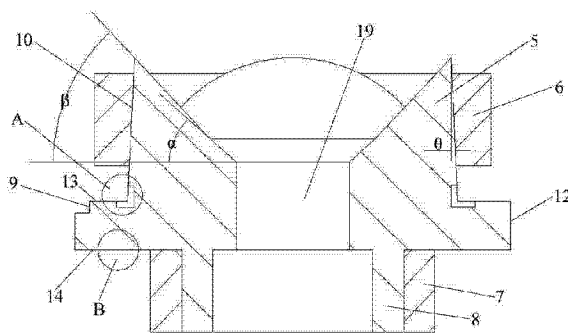
权利要求书2页 说明书5页 附图4页

(54) 发明名称

一种硬质合金顶锤成型模的冲头的加工工艺

(57) 摘要

本发明公开了一种硬质合金顶锤成型模的冲头的加工工艺,包括金属切削加工工艺、热处理工艺、钳加工工艺和电火花加工工艺,在冲头的加工过程中设置辅助工件锥套和夹套,该加工工艺加工出的冲头的四块模块高低一致,斜面角度一致,模块拼合后拼缝严密,消除模块翘起的现象发生。从而全面提高了顶锤产品的质量,彻底根除八个切面相交棱边出现圆弧、掉边、掉块的不良现象发生。



1. 一种硬质合金顶锤成型模的冲头的加工工艺,其特征是:包括金属切削加工工艺、热处理工艺、钳加工工艺和电火花加工工艺,在冲头(5)的加工过程中设置辅助工件锥套(6)和夹套(7),其加工工艺具体包括以下步骤:

1.1 下料

a. 在下料阶段选用 Cr12 钢作为冲头(5)的制坯原料,选用 45 钢作为锥套(6)和夹套(7)的制坯原料;

1.2 热处理工艺前金属切削加工和钳加工

b. 在冲头(5)的制坯原料下端精车削加工出用于辅助配合加工冲头(5)的工艺头(8);夹持工艺头(8)粗车削加工冲头(5),包括外锥面(10)、台阶外圆(12)、台阶端面(13、14)、台阶端面(13、14)的退刀槽(15、16、17);精车削加工锥套(6)和夹套(7),锥套(6)的内锥面与冲头(5)的外锥面呈过盈配合;

c. 精磨削加工锥套(6)端面;

d. 在台阶外圆(12)上精铣削加工出两个基准面(9),两个基准面(9)相互保持至 $90^{\circ} \pm 3'$;

1.3 热处理工艺

e. 热处理工艺包括退火、淬火和回火工序,退火温度为 870°C ,淬火为 HRC55 至 58,回火为 200 至 220°C ;

1.4 热处理工艺后金属切削加工、钳加工和电火花加工

f. 半精磨削加工冲头(5),包括外锥面(10)、台阶外圆(12)和台阶端面(13、14);精磨削加工基准面(9);

g. 在靠近台阶外圆(12)的用于切割冲头(5)的基线(11)上电火花穿孔成形加工出对称的四个穿丝孔(18);

h. 找正基准面(9),基于基线(11)通过电火花线切割加工冲头(5)至贯通穿丝孔(18)为止且不进行割断,在切割冲头(5)形成四个模块后,留余量切割中间方孔(19),然后沿穿丝孔(18)处进行割断;

i. 研磨冲头(5)的切割面;

j. 精磨削加工夹套(7)和工艺头(8),将夹套(7)套接在工艺头(8)上,夹套(7)与工艺头(8)为过盈配合;

k. 找正切割成四块的冲头(5),精磨削加工外锥面(10)、台阶外圆(12)和台阶端面(13、14),外锥面(10)与凹模成间隙配合;将锥套(6)套接在外锥面(10)上;

l. 电火花线切割加工割除工艺头(8)与夹套(7);

m. 电火花线切割加工中间方孔(19)至尺寸;

n. 标示冲头(5)拼缝两面的顺序号,拆除锥套(6),研磨拼缝处及中间方孔(19);

o. 将冲头(5)的台阶装夹在精密平口钳(20)的钳口上,线切割加工冲头(5)的角度成型尺寸;

p. 抛光冲头(5)的角度成型斜面。

2. 根据权利要求 1 所述的硬质合金顶锤成型模的冲头的加工工艺,其特征是:当粗车削加工台阶端面(13、14)时,使其形成为内侧低外侧高的斜面。

3. 根据权利要求 2 所述的硬质合金顶锤成型模的冲头的加工工艺,其特征是:台阶端

面(13、14)的内侧低处与外侧高处形成的高度差为0.5mm。

4. 根据权利要求1所述的硬质合金顶锤成型模的冲头的加工工艺,其特征是:退火工序为冷炉放入冲头(5),在400℃和650℃各等温30分钟,温升至退火温度后,按照0.8分/1mm进行保温。

5. 根据权利要求1所述的硬质合金顶锤成型模的冲头的加工工艺,其特征是:淬火温度为950至980℃,油冷。

6. 根据权利要求1所述的硬质合金顶锤成型模的冲头的加工工艺,其特征是:回火时间不少于12小时。

7. 根据权利要求1所述的硬质合金顶锤成型模的冲头的加工工艺,其特征是:穿丝孔(18)与台阶外圆(12)之间的间隙为6至10mm。

8. 根据权利要求1所述的硬质合金顶锤成型模的冲头的加工工艺,其特征是:精磨削加工的外锥面(10)上具有90%以上与凹模的配合型面。

一种硬质合金顶锤成型模的冲头的加工工艺

技术领域

[0001] 本发明涉及模具制造技术领域,尤其是涉及一种能成形硬质合金顶锤八个切面的型模的冲头的加工工艺。

背景技术

[0002] 硬质合金是一种难熔金属的硬质化合物和粘接金属通过粉末冶金工艺制成的合金材料。其具有硬度高,热硬性、耐磨性和耐腐蚀性好的特点。在超硬材料合成行业当中,硬质合金顶锤便是通过静压法合成人造金刚石的超高压高温装置的关键性部件,由于其采用硬质合金制成,具备高强度,良好的耐磨性、韧性和热稳定性。如图1顶锤的结构示意图所示,顶锤1包括小四棱台体、大四棱台体和倒圆锥体,顶锤1的顶部为小四棱台体,小四棱台体的顶面2为正方形,小四棱台体的侧面为四个一层切面3,小四棱台体下部连接有大四棱台体,大四棱台体的侧面为四个二层切面4,大四棱台体的下部连接有倒圆锥体,一层切面3不小于二层切面4的倾角。现有技术当中,生产硬质合金顶锤的专用型模通常设计为分割成四块模块的冲头,由于冲头的加工工艺标准低不能满足设计要求,所造成的不良问题通常为:四块模块高低不一;模块斜面角度不一致;模块拼合后拼缝大,甚至有模块翘起现象,造成毛边很大而不符合要求。这些不良问题的存在进一步导致顶锤产品的合格率低,生产用原材料消耗大、浪费工时,切面高低不等,八个切面相交棱边出现圆弧、掉边、掉块的不良现象发生。

发明内容

[0003] 本发明针对现有加工工艺技术的不足,所要解决的技术问题是提供一种能成形硬质合金顶锤八个切面成型模的冲头的加工工艺,使冲头的四块模块高低一致,斜面角度一致,模块拼合后拼缝严密,消除模块翘起的现象发生。

[0004] 本发明是通过以下技术方案使上述的技术问题得以解决。

[0005] 一种硬质合金顶锤成型模的冲头的加工工艺,包括金属切削加工工艺、热处理工艺、钳加工工艺和电火花加工工艺,在冲头的加工过程中设置辅助工件锥套和夹套,其加工工艺具体包括以下步骤:

1.1 下料

a. 在下料阶段选用 Cr12 钢作为冲头的制坯原料,选用 45 钢作为锥套和夹套的制坯原料;

1.2 热处理工艺前金属切削加工和钳加工

b. 在冲头的制坯原料下端精车削加工出用于辅助配合加工冲头的工艺头;夹持工艺头粗车削加工冲头,包括外锥面、台阶外圆、台阶端面、台阶端面的退刀槽;精车削加工锥套和夹套,锥套的内锥面与冲头的外锥面呈过盈配合;

c. 精磨削加工锥套端面;

d. 在台阶外圆上精铣削加工出两个基准面,两个基准面相互保持至 $90^{\circ} \pm 3'$;

1.3 热处理工艺

e. 热处理工艺包括退火、淬火和回火工序,退火温度为 870℃,淬火为 HRC55 至 58,回火为 200 至 220℃;

1.4 热处理工艺后金属切削加工、钳加工和电火花加工

f. 半精磨削加工冲头,包括外锥面、台阶外圆和台阶端面;精磨削加工基准面;

g. 在靠近台阶外圆的用于切割冲头的基线上电火花穿孔成形加工出对称的四个穿丝孔;

h. 找正基准面,基于基线通过电火花线切割加工冲头至贯通穿丝孔为止且不进行割断,在切割冲头形成四个模块后,留余量切割中间方孔,然后沿穿丝孔处进行割断;穿丝孔的设置有效的防止切割开裂的现象发生。

[0006] i. 研磨冲头的切割面;

j. 精磨削加工夹套和工艺头,将夹套套接在工艺头上,夹套与工艺头为过盈配合;

k. 找正切割成四块的冲头,精磨削加工外锥面、台阶外圆和台阶端面,外锥面与凹模成间隙配合;将锥套套接在外锥面上;

l. 电火花线切割加工割除工艺头与夹套;

m. 电火花线切割加工中间方孔至尺寸;

n. 标示冲头拼缝两面的顺序号,拆除锥套,研磨拼缝处及中间方孔;

o. 将冲头的台阶装夹在精密平口钳的钳口上,线切割加工冲头的角度成型尺寸;

p. 抛光冲头的角度成型斜面。

[0007] 按照上述的加工工艺进行的加工过程中,选用 Cr12 钢因其具有高强度、比较优良的淬透性和耐磨性。而 45 钢的切削性能优良。采用了两道热处理工艺,第一道用退火有效的去除了加工应力,作为淬火预备。在第二道采用淬火处理后,并延长回火时间,充分降低脆性,消除或者大幅度减少内应力。作为辅助工件的夹套和工艺头的设置,充分的保证了对冲头的外锥面、台阶外圆和台阶端面等部位进行精确定位,高质量的完成精磨削加工。作为辅助工件锥套的设置,有效的对分割成形为四个模块的冲头进行夹紧定位,防止成形端在后续的线切割加工中出现涨口的现象,导致定位不准、移位切割等造成的报废。通过将冲头的台阶装夹在精密平口钳的钳口上,线切割加工冲头的角度成型尺寸,实现精确切割冲头斜面的尺寸,使冲头的四个模块高低一致,斜面角度一致,模块拼合后拼缝严密,消除了模块翘起的现象发生。将其利用在模具中进行顶锤的生产,极其有力的保证了顶锤产品的八个切面相交棱边不会出现圆弧、掉边、掉块的不良现象发生。

[0008] 作为优选,当粗车削加工台阶端面时,使其形成为内侧低外侧高的斜面。作为进一步改进,台阶端面的内侧低处与外侧高处形成的高度差为 0.5mm。

[0009] 作为优选,退火工序为冷炉放入冲头,在 400℃和 650℃各等温 30 分钟,温升至退火温度后,按照 0.8 分 /1mm 进行保温。

[0010] 作为优选,淬火温度为 950 至 980℃,油冷。

[0011] 作为优选,回火时间不少于 12 小时。

[0012] 作为优选,穿丝孔与台阶外圆之间的间隙为 6 至 10mm。

[0013] 作为优选,精磨削加工的外锥面上具有 90% 以上与凹模的配合型面。

[0014] 总而言之,在弥补现有工艺技术不足的基础上,采用了本发明的加工工艺,可有效

的生产出优良的冲头产品,而使用该冲头的模具生产顶锤产品,全面提高了顶锤产品的质量,不但减少原材料浪费,降低了生产成本,而且大幅度提高了生产效率。

附图说明

[0015] 图 1 是顶锤的结构示意图;

图 2 是本发明的冲头与锥套和夹套组装状态下的主视剖视结构示意图;

图 3 是图 2 的俯视结构示意图;

图 4 是图 2 中 A 处的放大结构示意图;

图 5 是图 2 中 B 处的放大结构示意图;

图 6 是本发明的锥套的剖视结构示意图;

图 7 是本发明的夹套的剖视结构示意图;

图 8 是本发明的已切割成模块的冲头装夹在钳口上的主视结构示意图;

图 9 是图 8 的俯视结构示意图。

[0016] 图中:1-顶锤,2-顶面,3-一层切面,4-二层切面,5-冲头,6-锥套,7-夹套,8-工艺头,9-基准面,10-外锥面,11-基线,12-台阶外圆,13、14-台阶端面,15、16、17-退刀槽,18-穿丝孔,19-中间方孔,20-精密平口钳。

具体实施方式

[0017] 下面结合附图对本发明的实施方式进行详细的说明。

[0018] 本发明一种硬质合金顶锤成型模的冲头的加工工艺,包括金属切削加工工艺、热处理工艺、钳加工工艺和电火花加工工艺,在冲头 5 的制坯件的加工过程中设置辅助工件锥套 6 和夹套 7。锥套 6 结构如图 6 所示。夹套 7 结构如图 7 所示。参看图 2 本发明的组装状态下的主视剖视结构示意图及其俯视图图 3 所示,冲头 5 的主体是由互成 90 度的四个模块构成,其外锥面 10 与竖直方向成 θ 角斜度且与凹模成间隙配合设置。冲头 5 的内侧成形面上分为两层斜面,所述两层斜面与水平方向的分别成 α 和 β 角斜度。冲头 5 的加工工艺具体包括以下步骤:

1.1 下料

a. 在下料阶段选用 Cr12 钢作为冲头 5 的制坯原料,选用 45 钢作为锥套 6 和夹套 7 的制坯原料。选用 Cr12 钢因其具有高强度、比较优良的淬透性和耐磨性,广泛应用于冲头 5 的加工制作。而 45 钢的切削性能优良,利于作为辅助工件的锥套 6 和夹套 7 的切削加工。

[0019] 1.2 热处理工艺前金属切削加工和钳加工

b. 在冲头 5 的制坯原料下端精车削加工出用于辅助配合加工冲头 5 的工艺头 8,同时尽可能长的见光其余部分。夹持工艺头 8 粗车削加工冲头 5,包括外锥面 10、台阶外圆 12、台阶端面 13、台阶端面 14、台阶端面 13 上的退刀槽 15 和退刀槽 16、台阶端面 14 上的退刀槽 17。退刀槽 15、退刀槽 16 和退刀槽 17 如图 4 图 5 所示。作为优选的实施方式,当粗车削加工台阶端面 13 和台阶端面 14 时,将其加工成内侧低外侧高的斜面,内侧低处与外侧高处形成的高度差可优选为 0.5mm,这样的工艺设置有利于后续磨削加工时保证磨削精度。精车削加工锥套 6 和夹套 7,如图 6 所示,锥套 6 的内锥面与竖直方向成 θ 角斜度,并保证锥套 6 的内锥面与冲头 5 的外锥面呈过盈配合。

[0020] c. 精磨削加工锥套 6 端面,可通过钳工研平车削加工时的基面,再依此基面精修平另一端面,达到 $// \leq 0.01\text{mm}$ 。

[0021] d. 在台阶外圆 12 上精铣削加工出两个基准面 9,两个基准面 9 相互保持至 $90^\circ \pm 3'$ 。可通过三爪卡盘进行装夹,找正台阶外圆 12 后进行精铣削加工。

[0022] 1.3 热处理工艺

e. 热处理工艺包括退火、淬火和回火工序。退火温度为 870°C ,作为一种实施方式,退火工序为冷炉放入冲头 5,在 400°C 和 650°C 各等温 30 分钟,温升至退火温度后,按照 $0.8\text{分}/1\text{mm}$ 进行保温。实施退火工序为淬火做充分的准备,消除切削过程中产生的内应力,降低硬度,使组织细化且成分均匀。淬火为 HRC55 至 58,淬火温度为 950 至 980°C ,采用油冷。回火为 200 至 220°C ,为了充分降低淬火带来的脆性以及消除或者大幅度减少内应力,采用回火时间不少于 12 小时。

[0023] 1.4 热处理工艺后金属切削加工、钳加工和电火花加工

f. 通过配磨芯轴确保间隙 $\leq 0.03\text{mm}$,找正外锥面 10,半精磨削加工冲头 5,包括外锥面 10、台阶外圆 12、台阶端面 13 和台阶端面 14,需用千分表检测外锥面 10、台阶外圆 12 及台阶端面 13 的跳动 $\leq 0.01\text{mm}$ 。精磨削加工基准面 9。

[0024] g. 在靠近台阶外圆 12 的用于切割冲头 5 的基线 11 上电火花穿孔成形加工出相对称的四个穿丝孔 18。

[0025] h. 找正基准面 9 且跳动 $\leq 0.01\text{mm}$,基于基线 11 通过电火花线切割加工冲头 5 至贯通穿丝孔 18 为止且不进行割断,在切割冲头 5 形成四个模块后,可选择所留余量为穿丝孔 18 与台阶外圆 12 之间的间隙为 6 至 10mm,图中所示为 10mm。切割中间方孔 19 并保留单变量 1mm,然后沿穿丝孔 18 处进行割断。设置穿丝孔 18,有效的消除了后续的切割作业中产生开裂的现象。

[0026] i. 研磨冲头 5 的切割面。利用平板进行研平,同时修光拼缝处毛刺及外凸点,检测达到尺寸要求。

[0027] j. 精磨削加工夹套 7 和工艺头 8,如图 7 所示夹套 7 精磨削至尺寸,确保 $\odot \leq 0.02\text{mm}$,将夹套 7 套接在工艺头 8 上,夹套 7 与工艺头 8 为过盈配合,控制过盈量在 0.02 至 0.04mm 。

[0028] k. 找正切割成四块的冲头 5,精磨削加工外锥面 10、台阶外圆 12、台阶端面 13 和台阶端面 14,外锥面 10 与凹模成间隙配合,优选将外锥面 10 上加工出具有 90% 以上与凹模的配合型面。将锥套 6 套接在外锥面 10 上。

[0029] l. 电火花线切割加工割除工艺头 8 与夹套 7。在找正外锥面 10 与台阶端面 13 的基础上进行切割作业,并精修平台阶的尺寸,确保 $// \leq 0.015\text{mm}$ $\perp \leq 0.015\text{mm}$ 。

[0030] m. 电火花线切割加工中间方孔 19 至尺寸。

[0031] n. 标示冲头 5 拼缝两面的顺序号,拆除锥套 6,通过平板研平拼缝处及中间方孔 19。

[0032] o. 如图 8 图 9 所示,将冲头 5 的台阶装夹在精密平口钳 20 的钳口上,找正台阶端面 14 和中间方孔 19 的内侧面,保证水平方向跳动 $\leq 0.005\text{mm}$,以台阶端面 14 为基准,线切割加工冲头 5 的角度成型尺寸,包括冲头 5 的内侧成形面上分为两层斜面及 α 和 β 角斜度。

[0033] p. 抛光冲头 5 的角度成型斜面。

[0034] 可使用 w3.5, w2 研膏, 分级精抛斜面至 Ra0.10um。

[0035] 上述加工工艺有力的保证了冲头质量符合设计要求, 虽然所需加工冲头的尺寸大小不同, 但是基于图 1 中所示顶锤结构而设计的成型模的冲头均可采用本发明的加工工艺, 全面提高顶锤产品的质量, 彻底根除八个切面相交棱边出现圆弧、掉边、掉块的不良现象发生。

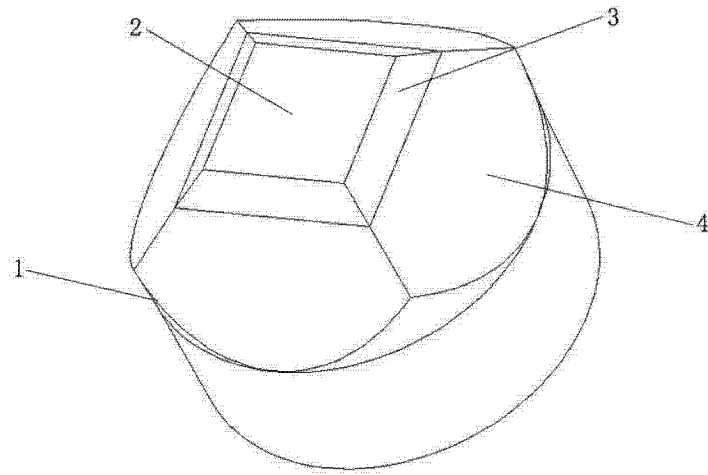


图 1

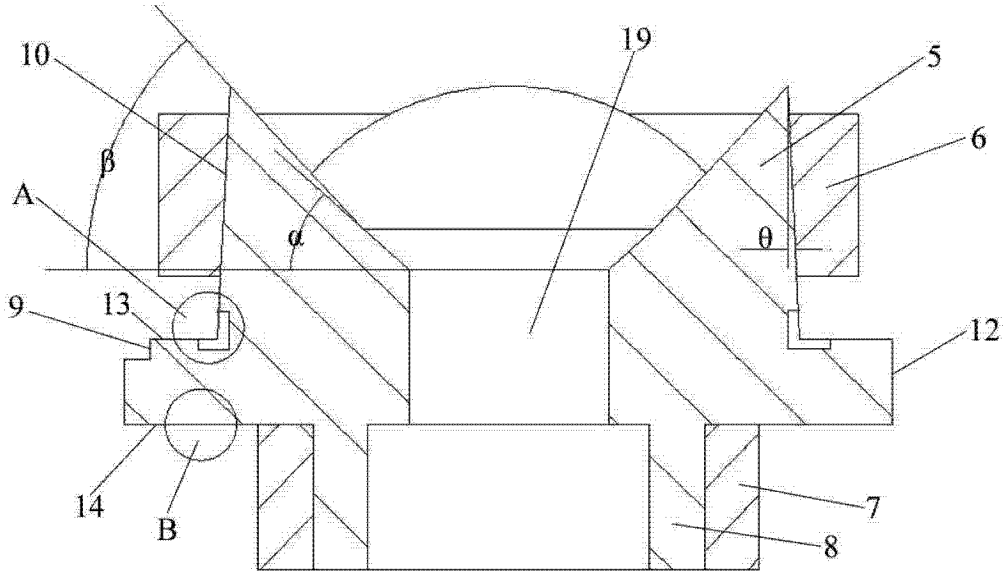


图 2

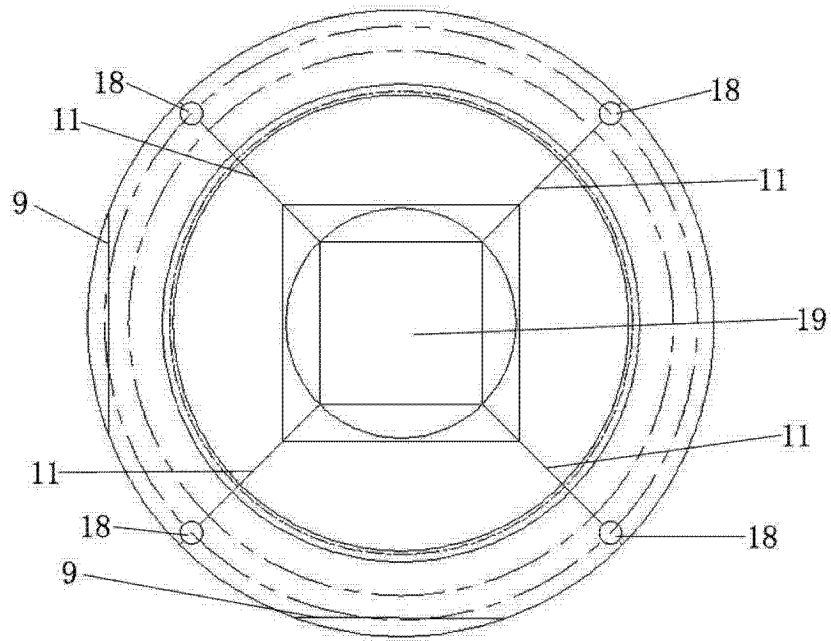


图 3

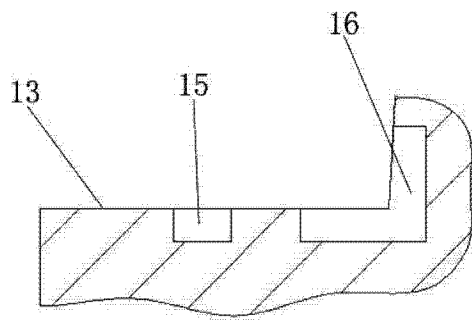


图 4

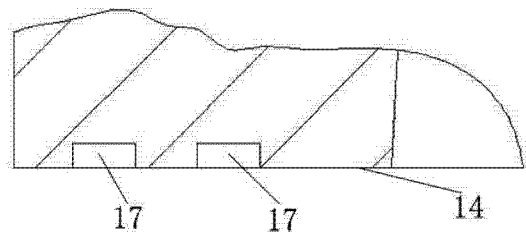


图 5

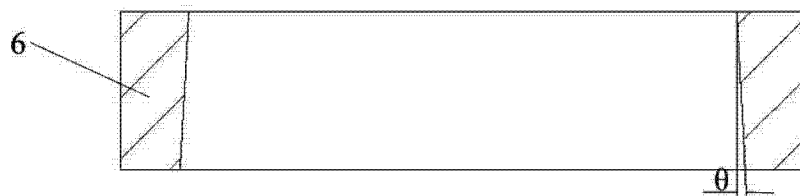


图 6

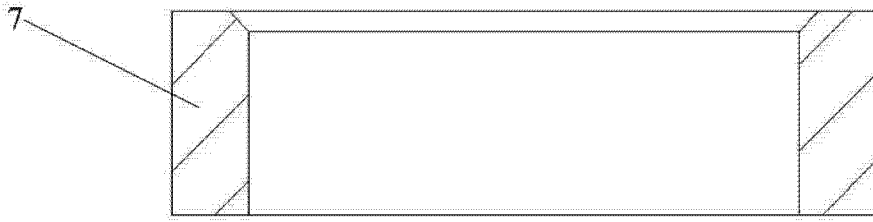


图 7

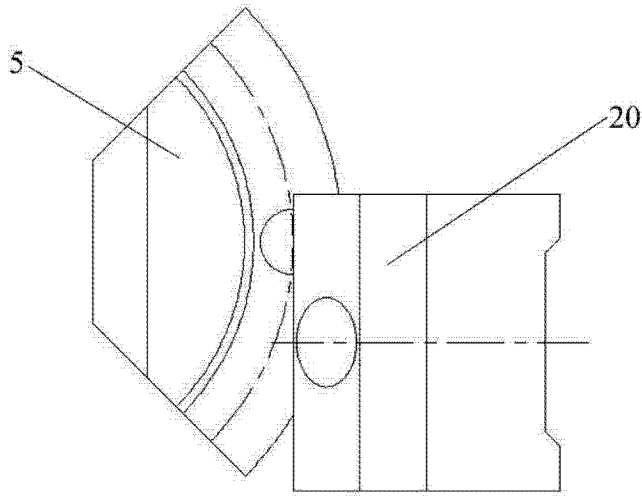


图 8

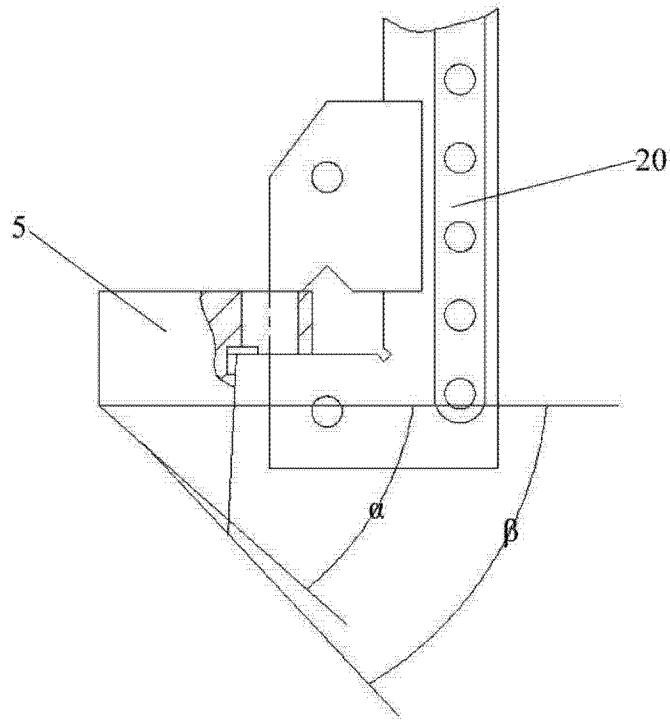


图 9