

12

DEMANDE DE BREVET D'INVENTION

A1

22 Date de dépôt : 14.02.00.

30 Priorité :

43 Date de mise à la disposition du public de la
demande : 17.08.01 Bulletin 01/33.

56 Liste des documents cités dans le rapport de
recherche préliminaire : *Se reporter à la fin du
présent fascicule*

60 Références à d'autres documents nationaux
apparentés :

71 Demandeur(s) : SATELEC SA - SOCIETE POUR LA
CONCEPTION DES APPLICATIONS DES TECHNI-
QUES ELECTRONIQUES Société anonyme — FR.

72 Inventeur(s) : MARIAULLE DOMINIQUE.

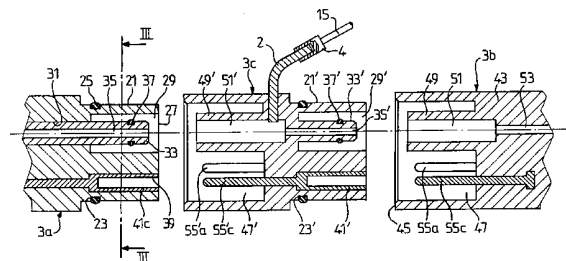
73 Titulaire(s) :

74 Mandataire(s) : CABINET BRUDER.

54 DISPOSITIF DE CONNEXION ENTRE UN APPAREIL D'ELECTRO- ANALGESIE ET UNE PIECE A MAIN
DENTAIRE.

57 La présente invention concerne un dispositif destiné à
assurer la connexion électrique d'un appareil d'électro-anal-
gésie avec une pièce à main dentaire.

Ce dispositif est caractérisé en ce qu'il comporte un con-
necteur intermédiaire (3c) dont la partie antérieure est apte
à se connecter sur la section active (3a) de la pièce à main
et la partie postérieure est apte à se connecter sur la section
d'alimentation (3b) de celle-ci, et le connecteur intermédi-
aire (3c) comporte un élément conducteur (2) dont une extré-
mité interne est en liaison électrique avec l'outil de travail de
la pièce à main, et l'autre extrémité forme une borne externe
qui est électriquement reliée à l'appareil d'électro-anal-
gésie.



La présente invention concerne des perfectionnements aux dispositifs d'électro-analgésie utilisés dans le domaine médical et notamment dans le domaine dentaire. Elle concerne plus particulièrement un connecteur intermédiaire pour pièce
5 à main dentaire.

On connaît des procédés et des dispositifs d'électro-analgésie qui consistent, simultanément à un traitement, et notamment à un traitement dentaire tel que par exemple un détartrage, à appliquer au patient de faibles courants
10 électriques contrôlés qui ont pour effet d'inhiber pour celui-ci la douleur qu'il subit en raison du traitement.

On a proposé des appareils fonctionnant suivant ce principe qui permettent au patient de régler lui-même le niveau du courant qui le parcourt, et ceci en fonction de
15 l'intensité de la douleur qu'il ressent au cours d'une intervention. Pour ce faire ces appareils sont d'une part mis en contact électrique avec le patient, par un conducteur électrique, ou par une zone de préhension conductrice de l'appareil et, d'autre part, avec l'unité dentaire du
20 praticien par l'intermédiaire d'une prise de connexion prévue sur celle-ci. Le signal est ensuite transmis à « la partie appliquée » de la pièce à main par l'intermédiaire de connexions appropriées.

Une telle installation suppose cependant l'existence
25 d'une connexion entre l'appareil d'électro-analgésie et l'unité dentaire, ce qui impose d'effectuer pour cela diverses interventions d'ordre mécanique sur celle-ci. Or il est des cas où une telle modification n'est pas souhaitable,

notamment lorsque l'on souhaite simplement tester l'efficacité de l'appareil d'électro-analgésie.

La présente invention a pour but de proposer un moyen de connexion simple et rapide permettant d'éviter tout
5 raccordement à l'unité de travail.

La présente invention a ainsi pour objet un dispositif destiné à assurer la connexion électrique d'un appareil d'électro-analgésie, du type apte à appliquer au corps d'un patient un courant électrique de puissance réglable, avec
10 une pièce à main dentaire composée d'une section antérieure active et d'une section postérieure d'alimentation, la partie postérieure de la section active et la partie antérieure de la section d'alimentation comportant des moyens de connexion complémentaires permettant d'assurer
15 leur solidarisation de façon étanche, caractérisé en ce que :

- il comporte un connecteur intermédiaire dont la partie antérieure est apte à se connecter sur la section active de la pièce à main et la partie postérieure est apte
20 à se connecter sur la section d'alimentation de celle-ci,

- le connecteur intermédiaire comporte un élément conducteur dont une extrémité interne est en liaison électrique avec l'outil de travail de la pièce à main, et l'autre extrémité forme une borne externe qui est reliée
25 électriquement à l'appareil d'électro-analgésie.

Dans un mode de mise en oeuvre de l'invention le liquide d'irrigation pourra être admis dans la pièce à main par le connecteur intermédiaire pour traverser la partie active de la pièce à main jusqu'à l'outil de travail, et la

liaison électrique entre l'élément conducteur et l'outil de travail sera alors assurée par l'intermédiaire du liquide d'irrigation.

La section d'alimentation de la pièce à main pourra
5 comporter au moins une canalisation d'alimentation en liquide d'irrigation débouchant à l'endroit des moyens de connexion, et le connecteur intermédiaire comprendra une canalisation intermédiaire assurant la continuité de la communication en liquide d'irrigation entre la section
10 d'alimentation et la section active, l'élément conducteur étant en contact avec le liquide d'irrigation.

Dans un autre mode de mise en oeuvre de l'invention l'alimentation en liquide d'irrigation se fera par un conduit métallique débouchant dans le connecteur
15 intermédiaire qui sera destiné à être connecté à l'appareil d'électro-analgésie. Ce conduit métallique pourra être pourvu d'une borne destinée à assurer sa liaison électrique avec l'appareil d'électro-analgésie.

Dans un autre mode de mise en oeuvre de l'invention la
20 liaison électrique entre l'élément conducteur et l'outil de travail ne sera pas assurée par le liquide d'irrigation mais par une liaison réalisée par des éléments métalliques.

On décrira ci-après, à titre d'exemple non limitatif, diverses formes d'exécution de la présente invention, en
25 référence au dessin annexé sur lequel :

La figure 1 est une vue schématique montrant le principe de fonctionnement d'un dispositif suivant l'invention.

La figure 2 est une vue en coupe longitudinale partielle d'une pièce à main dentaire à laquelle est associé un premier mode de mise en oeuvre d'un dispositif suivant l'invention.

5 La figure 3 est une vue en coupe transversale de la section active de la pièce à main représentée sur la figure 2 suivant la ligne III-III de celle-ci.

Les figure 4 et 5 sont des vues en coupe longitudinale de deux autres modes de mise en oeuvre du dispositif suivant
10 l'invention.

Sur la figure 1 on a représenté schématiquement une unité dentaire 1, c'est-à-dire une unité qui regroupe l'ensemble des appareils utilisés par un praticien, auquel est reliée une pièce à main 3 qui est alimentée, tant en
15 courant électrique qu'en liquide d'irrigation, par cette unité 1. L'installation représentée fait appel à un appareil d'électro-analgésie 5 qui est relié à un patient 7 par des moyens de liaison électriques 9, l'appareil 5 disposant quant à lui d'une borne de sortie S par laquelle il est
20 relié à l'unité 1 par un conducteur électrique 11. Ainsi, suivant l'état antérieur de la technique, l'appareil d'électro-analgésie 5 émet un signal électrique de puissance réglable qui, lorsque l'outil 13 de la pièce à main 3 entre en contact avec le patient 7 est appliqué à celui-ci,
25 puisque le circuit électrique se trouve alors fermé.

L'objet du dispositif connecteur suivant l'invention est de permettre de court-circuiter facilement et rapidement l'unité 1 en ce qui concerne la liaison électrique de l'appareil 5 avec la pièce à main 3. Pour ce faire le

conducteur 11 est supprimé et est remplacé par un conducteur 15, représenté en pointillés sur le dessin, qui relie la sortie S de l'appareil 5 à un connecteur 3c qui comporte des moyens propres à assurer la liaison électrique entre le
5 conducteur 15 et l'outil 13.

On a représenté sur la figure 2, de façon partielle, une pièce à main 3 qui est composée de deux parties amovibles, à savoir une section active antérieure 3a et une section d'alimentation postérieure 3b qui fournit à la
10 partie active à la fois un fluide d'irrigation et l'énergie électrique nécessaire à son fonctionnement.

La partie postérieure de la section active 3a est constituée d'un corps cylindrique en une matière plastique isolante qui renferme des moyens spécifiques, qui est
15 fonction de l'outil utilisé, aptes à mettre celui-ci en mouvement. Ces moyens peuvent notamment être constitués de pastilles piézo-électriques si la pièce à main 3 est un détartreur, ou d'un instrument à outil rotatif entraîné par air, dans l'hypothèse où la pièce à main 3 est un instrument
20 du type dit « turbine ».

La partie postérieure de la section active 3a se termine par une portion cylindrique 21 de plus petit diamètre, qui est creusée d'une rainure circulaire périphérique 23 dans laquelle est encastré un joint
25 d'étanchéité torique 25. La face arrière 27 de la portion cylindrique 21 est creusée d'un chambrage cylindrique 29, de section transversale semi-circulaire. Le fond du chambrage 29 est lui-même creusé d'un trou 31 d'axe longitudinal, dans lequel est fixé un tube métallique 33, pourvu d'un canal

central 35 relié à l'extrémité antérieure de la section active 3a. La périphérie postérieure du tube 33 est creusée d'une rainure circulaire dans laquelle est encastré un joint torique d'étanchéité 37. La face arrière 27 est également
5 creusée de trois logements cylindriques 39 d'axes longitudinaux dans lesquels sont encastrées trois fiches métalliques femelles, à savoir deux fiches supérieures 41a et 41b latérales et une fiche inférieure centrale 41c. Les
10 fiches supérieures 41a et 41b assurent la connexion électrique nécessaire aux moyens d'entraînement de l'outil 13 et la fiche inférieure 41c sera utilisée ainsi que précisé ultérieurement.

La section active 3a est destinée à se connecter avec la section d'alimentation 3b, cette dernière étant
15 constituée d'un corps cylindrique 43, en matière plastique, de même diamètre que celui de la section active 3a, et sa partie frontale est de forme complémentaire de celle de la partie postérieure de la section active. Ainsi, la face
20 antérieure 45 de la section d'alimentation 3b est creusée d'une cavité cylindrique 47 d'un diamètre sensiblement égal à celui de la portion cylindrique 21, dans laquelle est formé un bossage cylindrique longitudinal 49 de section transversale semi-circulaire complémentaire de celle du
25 chambrage 29 et dans laquelle est creusé un logement 51 d'un diamètre interne sensiblement égal à celui du tube 33 de façon à pouvoir recevoir celui-ci. La section d'alimentation 3b est percée d'un canal longitudinal 53 relié à des moyens d'alimentation (non représentés sur le dessin) en un liquide d'irrigation qui débouchent dans le fond du logement 51.

Trois broches mâles longitudinales 55a, 55b, 55c, complémentaires des fiches femelles 41a, 41b, 41c, font saillie à la base de la cavité 47 et sont disposées de façon qu'elles puissent prendre place à l'intérieur des fiches
5 femelles de la section active 3a, lorsque les deux sections sont reliées entre elles de façon à transmettre à la section active 3a l'énergie électrique nécessaire à son fonctionnement.

Le connecteur 3c est destiné à s'interposer entre la
10 section active 3a et la section d'alimentation 3b, c'est-à-dire que sa partie antérieure vient se connecter sur la partie postérieure de la section active 3a et que sa partie postérieure est destinée à se connecter sur la partie antérieure de la section d'alimentation 3b. On comprend dans
15 ces conditions que sa partie postérieure sera conforme à la partie postérieure de la section active 3a et que sa partie antérieure sera conforme à celle de la partie antérieure de la section d'alimentation 3b. Dans le présent texte on a ainsi utilisé les mêmes chiffres repères en les affectant de
20 l'indice 1.

Suivant l'invention, on a disposé sur le connecteur 3c une broche métallique radiale 2 qui est légèrement coudée à sa sortie du connecteur 3c. La broche 2 traverse radialement la paroi du connecteur 3c et débouche dans la cavité 51'.
25 L'extrémité libre de la broche 2 reçoit une cosse électrique 4 qui est solidaire électriquement d'un fil 15 relié à la borne S de l'appareil 5 d'électro-analgésie.

Dans ces conditions lorsque l'on souhaite réunir l'appareil d'électro-analgésie 5 à la pièce à main 3 sans

passer par l'unité dentaire 1, on interpose entre la section active 3a et la section d'alimentation 3b de cette pièce à main un connecteur 3c. On comprend qu'en cours de travail le liquide d'irrigation arrive par la canalisation 53 dans la cavité 51' où il entre en contact avec la broche 2, pour continuer ensuite via le canal 35 vers la pointe de la pièce à main 3 où ce liquide d'irrigation vient en contact avec le patient 7. On comprend ainsi que le circuit électrique existant entre la pointe de la pièce à main 3 et la broche 2 est fermé par le liquide d'irrigation qui se comporte ainsi comme un conducteur électrique.

Un tel mode de mise en oeuvre est particulièrement intéressant en ce qu'il permet d'utiliser des appareils d'électro-analgésie avec des pièces à main dans lesquelles il existe une discontinuité électrique au niveau de l'outil de travail, comme on en rencontre notamment dans les polisseurs, les moteurs à air etc.

On sait par ailleurs qu'il existe dans l'état antérieur de la technique des connecteurs, ainsi que le connecteur 3c' représenté sur la figure 4, qui sont destinés à permettre au praticien de passer d'un liquide d'irrigation classique à un liquide d'irrigation spécifique, et notamment un liquide d'irrigation stérile. A cet effet les connecteurs qui sont alors utilisés assurent l'obturation du canal d'arrivée 53 en liquide d'irrigation classique, et à cet effet l'élément 33' est dépourvu de canal central ce qui lui confère alors une fonction d'obturateur. Dans de tels connecteurs l'arrivée du liquide d'irrigation spécifique se fait par un tube 6 dont la partie interne débouche dans la cavité 51' et

la partie externe est réunie à un tuyau souple 8 d'alimentation en liquide d'irrigation spécifique.

On comprend dans ces conditions que, sous réserve d'utiliser un tube métallique 6 conducteur, un tel connecteur est parfaitement utilisable suivant l'invention lorsque l'on souhaite réunir l'appareil d'électro-analgésie 5 à la pièce à main 3 en court-circuitant l'unité dentaire 1. Il suffit alors pour cela de réunir le tube métallique 6 à la sortie S de l'appareil d'électro-analgésie 5. Pour ce faire le tube 6 sera par exemple pourvu d'une borne 10 sur laquelle viendra se fixer une cosse électrique 4 solidaire du fil de liaison 15.

Un tel connecteur permettra alors de réaliser la fonction proposée tout en permettant au praticien de travailler sous liquide d'irrigation spécifique et notamment sous liquide stérile.

On pourrait bien entendu utiliser un connecteur dans lequel la transmission du signal électrique en provenance d'un appareil d'électro-analgésie 5 par un fil 15, serait assurée par d'autres moyens que le liquide d'irrigation.

On a ainsi représenté sur la figure 5 un mode de mise en oeuvre de l'invention dans lequel une telle liaison s'effectue par des fils conducteurs. Dans ce mode de mise en oeuvre le connecteur 3c comporte une broche 55', qui est reliée électriquement à l'outil de travail de la pièce à main lorsqu'il est en place sur la partie active 3a. La partie amont de cette broche 55' est réunie électriquement à une broche 2' qui, à l'extérieur du connecteur 3c, est

reliée à une cosse électrique 4 solidaire d'un fil 15 réuni à l'appareil d'électro-analgésie 5.

La fiche femelle inférieure 41 de la section active 3a est reliée par un conducteur, non représenté sur le dessin, avec l'outil de la pièce à main, si bien que lorsque celui-ci viendra en contact avec le patient 7, le circuit électrique se trouvera fermé.

REVENDEICATIONS

1.- Dispositif destiné à assurer la connexion électrique d'un appareil d'électro-analgésie (5), du type
5 apte à appliquer au corps d'un patient (7) un courant électrique de puissance réglable, avec une pièce à main dentaire (3) composée d'une section antérieure active (3a) et d'une section postérieure d'alimentation (3b), la partie postérieure de la section active (3a) et la partie
10 antérieure de la section d'alimentation (3b) comportant des moyens de connexion complémentaires permettant d'assurer leur solidarisation de façon étanche, caractérisé en ce que :

- il comporte un connecteur intermédiaire (3c) dont la
15 partie antérieure est apte à se connecter sur la section active (3a) de la pièce à main (3) et la partie postérieure est apte à se connecter sur la section d'alimentation (3b) de celle-ci,

- le connecteur intermédiaire (3c) comporte un élément
20 conducteur (2,2',6) dont une extrémité interne est en liaison électrique avec l'outil de travail (13) de la pièce à main (3), et l'autre extrémité forme une borne externe qui est électriquement reliée à l'appareil d'électro-analgésie (5).

25 2.- Dispositif suivant la revendication 1 dans lequel un liquide d'irrigation est admis dans le connecteur (3c) et traverse la partie active (3b) de la pièce à main (3) jusqu'à l'outil de travail, caractérisé en ce que la liaison électrique entre l'élément conducteur (2,6) et l'outil de

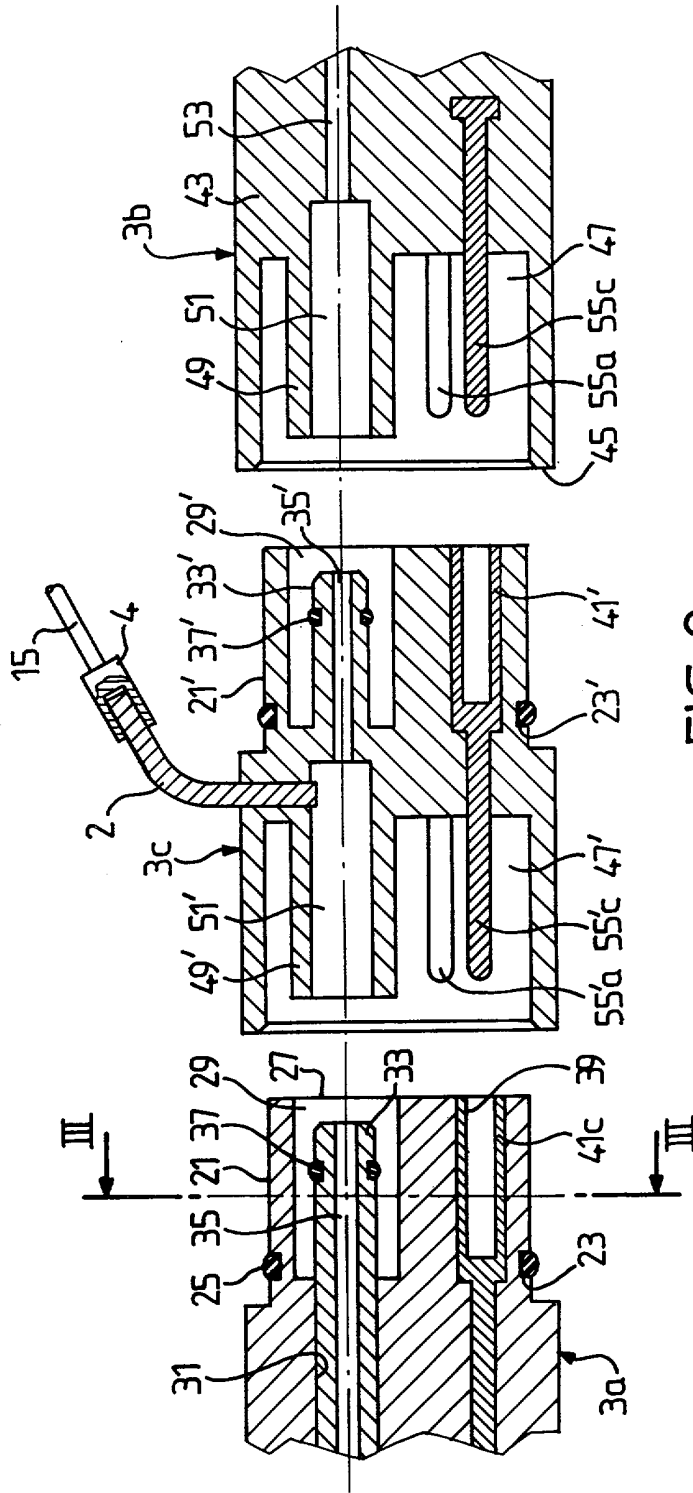
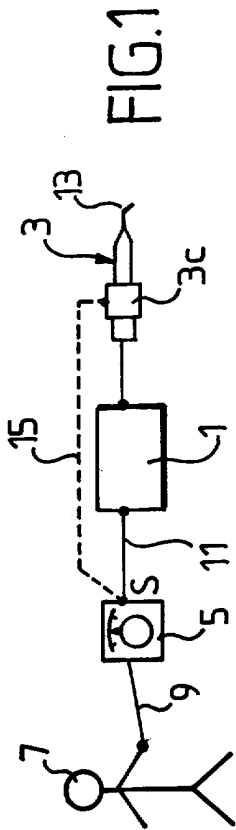
travail (13) est effectuée par l'intermédiaire du liquide d'irrigation.

3.- Dispositif suivant l'une des revendications 1 ou 2 caractérisé en ce que la section d'alimentation (3b) comporte au moins une canalisation d'alimentation (53) en un liquide d'irrigation débouchant à l'endroit des moyens de connexion, caractérisé en ce que le connecteur intermédiaire (3c) comprend une canalisation intermédiaire (35') assurant la continuité de la communication en liquide d'irrigation entre la section d'alimentation (3b) et la section active (3a), l'élément conducteur (2) étant en contact avec le liquide d'irrigation.

4.- Dispositif suivant la revendication 2 caractérisé en ce que l'alimentation en liquide d'irrigation se fait par un conduit métallique (6), débouchant dans le connecteur (3c), et qui est destiné à être relié électriquement à l'appareil d'électro-analgésie (5).

5.- Dispositif suivant la revendication 4 caractérisé en ce que le conduit métallique est pourvu d'une borne (10) destinée à assurer sa liaison électrique avec l'appareil d'électro-analgésie (5).

6.- Dispositif suivant la revendication 1 caractérisé en ce que l'extrémité interne de l'élément conducteur (2') est en liaison électrique avec l'outil de travail (13) de la pièce à main (3) par l'intermédiaire d'une liaison électrique constituée par des éléments métalliques.



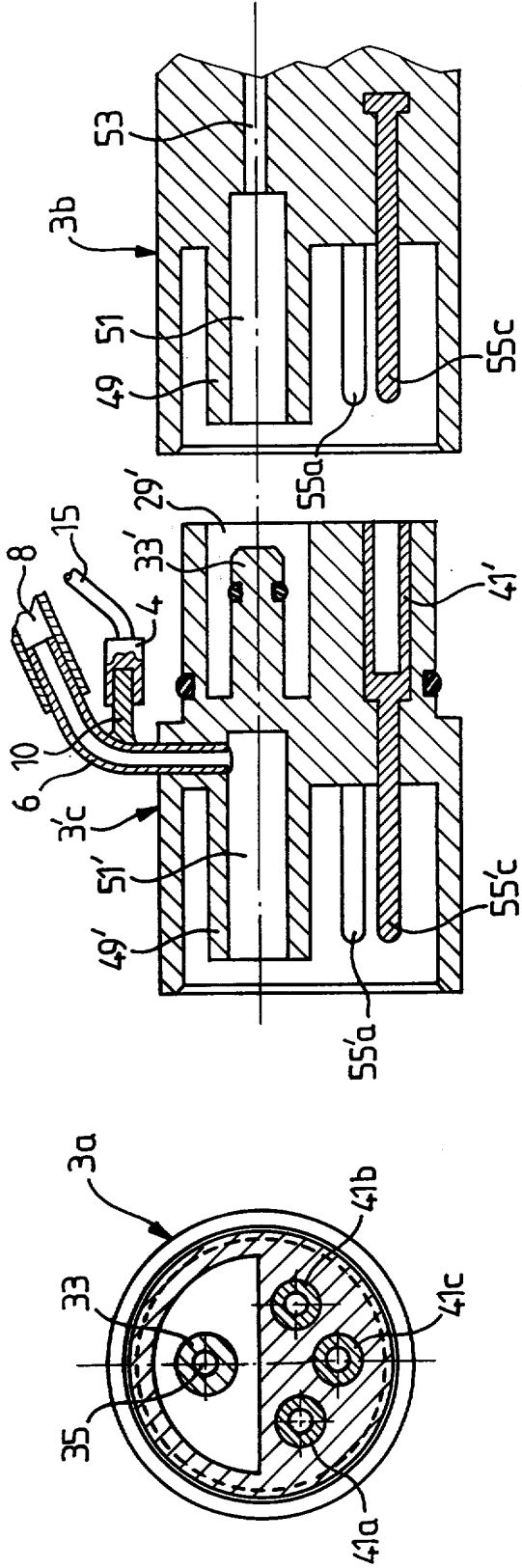


FIG. 3

FIG. 4

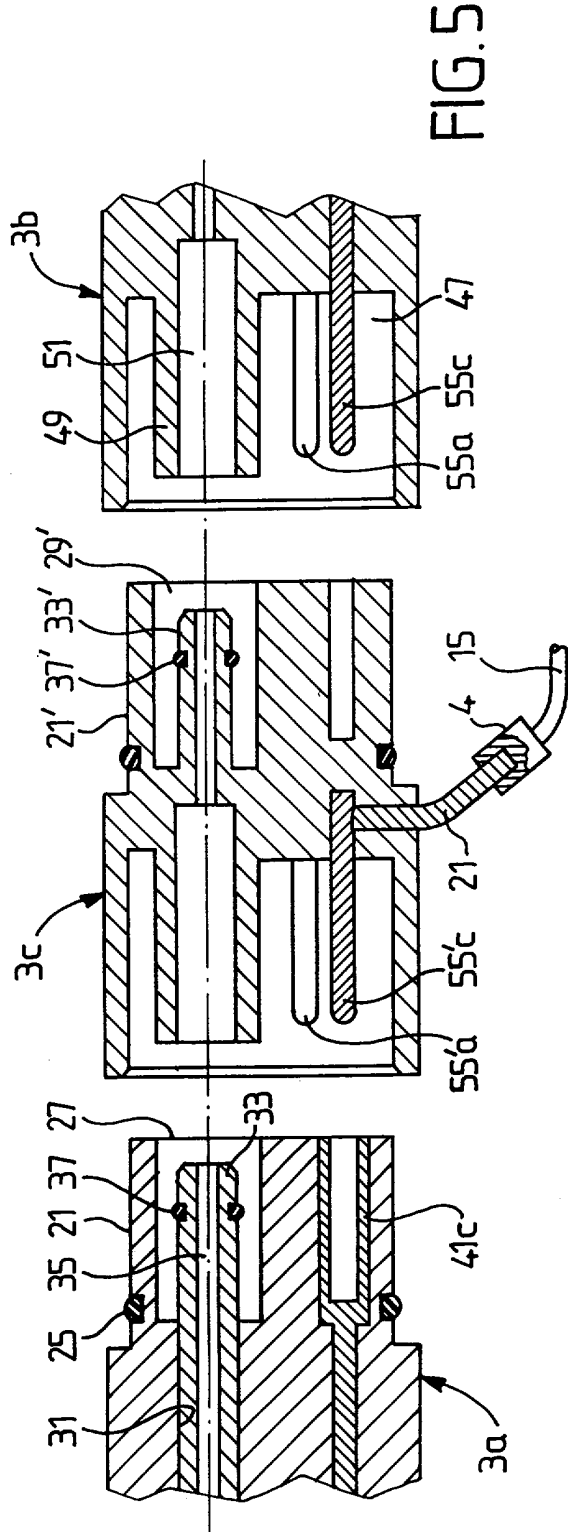
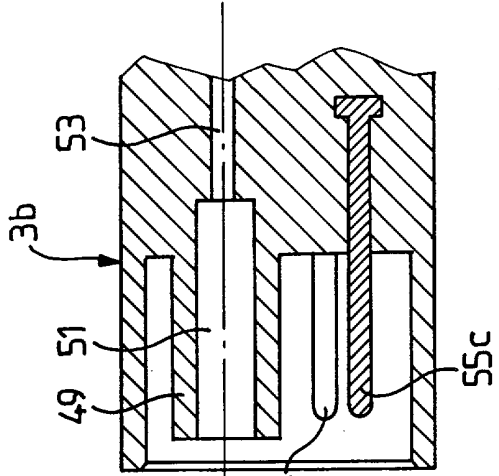


FIG. 5

DOCUMENTS CONSIDÉRÉS COMME PERTINENTS		Revendication(s) concernée(s)	Classement attribué à l'invention par l'INPI
Catégorie	Citation du document avec indication, en cas de besoin, des parties pertinentes		
A	FR 2 707 865 A (SATELEC) 27 janvier 1995 (1995-01-27) * le document en entier * ---	1-4,6	A61N1/34 A61C1/10 A61C1/12 A61C19/06
A	DE 22 56 417 A (BLACH) 22 mai 1974 (1974-05-22) * le document en entier * ---	1	
A	DE 21 54 650 A (ELECTRO-DENT) 19 octobre 1972 (1972-10-19) * le document en entier * ---	1	
A	US 3 745 654 A (ELLMAN) 17 juillet 1973 (1973-07-17) * le document en entier * -----	1	
			DOMAINES TECHNIQUES RECHERCHÉS (Int.CL.7)
			A61C A61N
Date d'achèvement de la recherche		Examineur	
19 octobre 2000		Vanrunxt, J	
<p>CATÉGORIE DES DOCUMENTS CITÉS</p> <p>X : particulièrement pertinent à lui seul Y : particulièrement pertinent en combinaison avec un autre document de la même catégorie A : arrière-plan technologique O : divulgation non-écrite P : document intercalaire</p> <p>T : théorie ou principe à la base de l'invention E : document de brevet bénéficiant d'une date antérieure à la date de dépôt et qui n'a été publié qu'à cette date de dépôt ou qu'à une date postérieure. D : cité dans la demande L : cité pour d'autres raisons & : membre de la même famille, document correspondant</p>			

1

EPO FORM 1503 12.99 (P04C14)