

C 09 J

B 05 B

Ans.nr.: 4903/82

Indleveret: 04 nov 1982

Løbedag: 04 nov 1982

Alm. tilgængelig: 06 maj 1983

Prioritet: 05 nov 1981 DE 3143895

\*BAYER AKTIENGESELLSCHAFT; Leverkusen, DE.

Opfinder: Hermann \*Winkler; DE, Hanns Immo \*Sachs; DE.

Fuldmægtig: Ingeniørfirmaet Budde, Schou & Co

Fremgangsmåde og apparat til limning af partikelformet gods, især spåner

S A M M E N D R A G

4903-82

Til opnåelse af optimal limning af partikelformet gods, især spåner, uden stort opbud af apparater foreslås det, at man benytter den alligevel eksisterende pneumatiske godstransport til påførelse af lim, idet mindst én limsprøjtedyse (10) er anbragt i et afsnit af godstransportanlæggets rør (5), og de i form af en partikelforstøvning transporterede partikler påføres lim ved udsprøjtning deraf gennem denne limsprøjtedyse (10).

4903-82

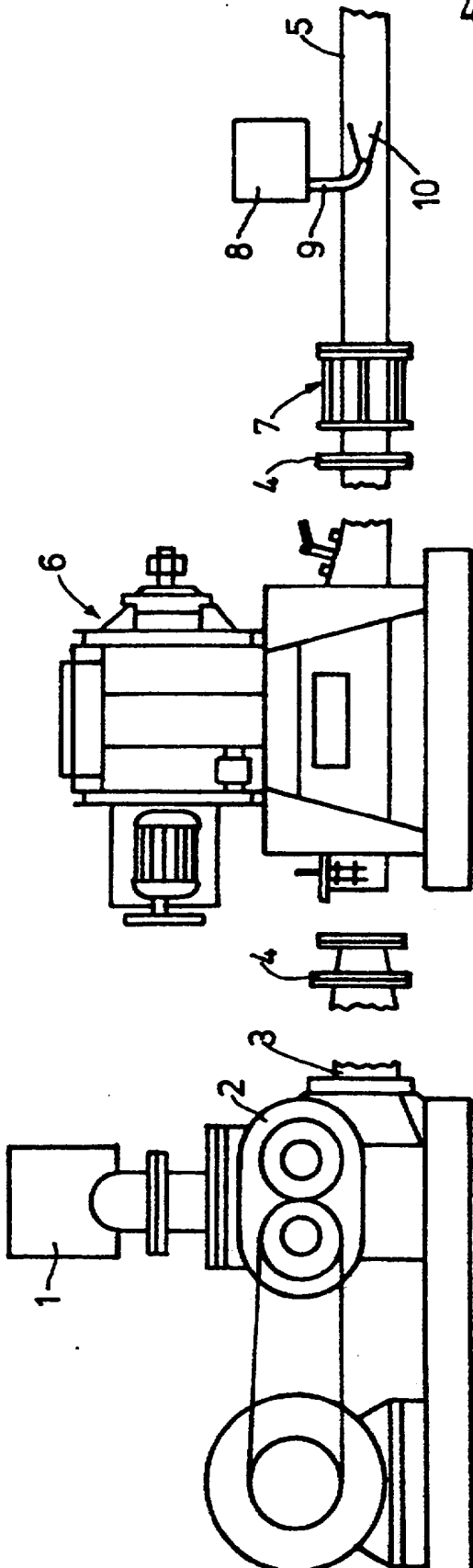


FIG. 1