



(12)发明专利申请

(10)申请公布号 CN 107362627 A

(43)申请公布日 2017. 11. 21

(21)申请号 201710745820.7

(22)申请日 2017.08.26

(71)申请人 南京律智诚专利技术开发有限公司

地址 210000 江苏省南京市雨花经济开发
区风华路18号8幢103室

(72)发明人 周紫阳

(74)专利代理机构 南京众联专利代理有限公司

32206

代理人 周蔚然

(51) Int. Cl.

B01D 46/10(2006.01)

B01D 46/42(2006.01)

F24F 7/007(2006.01)

F24F 13/28(2006.01)

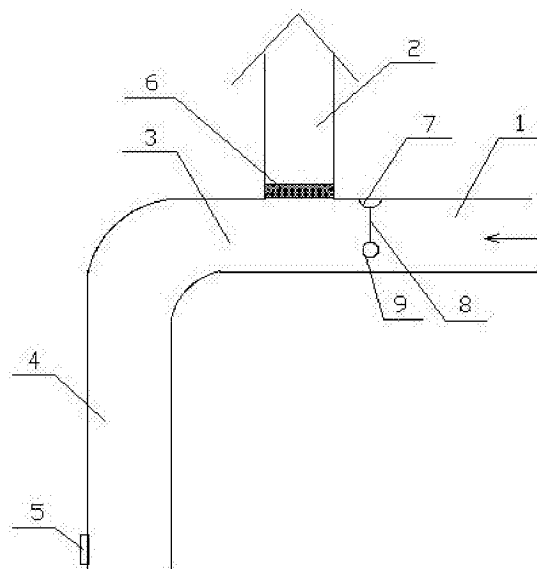
权利要求书1页 说明书2页 附图1页

(54)发明名称

一种塑料粉末排风管防堵塞装置

(57)摘要

本发明公开了一种塑料粉末排风管防堵塞装置,包括排风管、过滤网、落尘管、撞击球,所述排风管包括相互连通的进气管与垂直方向的出气管,进气管与出气管呈90°设置,进气管设置在出气管右侧,进气管往左延伸形成过渡管,所述落尘管竖直设置在过渡管下方,落尘管下端设有出料口,所述出气管下方设有过滤网,进气管内部设有固定环,所述撞击球通过连接丝与固定环连接,连接丝的长度大于固定环到过滤网之间的距离,本发明结构简单,使用方便,在开辟旁侧落尘管,部分塑料粉末被吹入落尘管内,其余塑料粉末被过滤网挡下,撞击球晃动敲击过滤网,落下的塑料粉末被吹入落尘管内,过滤效果好,过滤网不堵塞。



1. 一种塑料粉末排风管防堵塞装置,其特征在于:包括排风管、过滤网、落尘管、撞击球,所述排风管包括相互连通的进气管与竖直方向的出气管,进气管与出气管呈90°设置,进气管设置在出气管右侧,进气管往左延伸形成过渡管,所述落尘管竖直设置在过渡管下方,落尘管下端设有出料口,所述出气管下方设有过滤网,进气管内部设有固定环,所述撞击球通过连接丝与固定环连接,连接丝的长度大于固定环到过滤网之间的距离。

2. 根据权利要求1所述的一种塑料粉末排风管防堵塞装置,其特征在于:所述排风管、落尘管、过渡管内壁设有搪瓷玻璃层。

3. 根据权利要求1所述的一种塑料粉末排风管防堵塞装置,其特征在于:所述连接丝为弹性绳。

4. 根据权利要求1所述的一种塑料粉末排风管防堵塞装置,其特征在于:所述撞击球为软质硅橡胶制成。

一种塑料粉末排风管防堵塞装置

技术领域

[0001] 本发明属于粉尘处理设备技术领域,具体涉及一种塑料粉末排风管防堵塞装置。

背景技术

[0002] 在生产塑料粒子的企业,在投放原料时,会有大量塑料粉末飘在空气中,这些粉末不仅危害工人的身体健康,而且对车间的环境也造成了严重的污染,现在的处理方法是使用吸风机将车间内的空气吸出去,经过过滤后排放,但是现有的除尘装置投入大,成本高,自己改造的过滤装置里的过滤网经常堵塞,使用效果不好。

发明内容

[0003] 为解决上述问题,本发明公开了一种塑料粉末排风管防堵塞装置,开辟旁侧落尘管,同时设置防堵塞撞击球,过滤效果好,不堵塞,其结构简单,使用方便。

[0004] 为达到上述目的,本发明的技术方案如下:

一种塑料粉末排风管防堵塞装置,其特征在于:包括排风管、过滤网、落尘管、撞击球,所述排风管包括相互连通的进气管与垂直方向的出气管,进气管与出气管呈 90° 设置,进气管设置在出气管右侧,进气管往左延伸形成过渡管,所述落尘管竖直设置在过渡管下方,落尘管下端设有出料口,所述出气管下方设有过滤网,进气管内部设有固定环,所述撞击球通过连接丝与固定环连接,连接丝的长度大于固定环到过滤网之间的距离。

[0005] 作为本发明的一种改进,所述排风管、落尘管、过渡管内壁设有搪瓷玻璃层。

[0006] 作为本发明的一种改进,所述连接丝为弹性绳。

[0007] 作为本发明的一种改进,所述撞击球为软质硅橡胶制成。

[0008] 本发明的有益效果是:

本发明所述的一种塑料粉末排风管防堵塞装置,结构简单,使用方便,在开辟旁侧落尘管,部分塑料粉末被吹入落尘管内,其余塑料粉末被过滤网挡下,撞击球晃动敲击过滤网,落下的塑料粉末被吹入落尘管内,过滤效果好,过滤网不堵塞。

附图说明

[0009] 图1为本发明的结构示意图。

[0010] 附图标记列表:

1、进气管,2、出气管,3、过渡管,4、落尘管,5、出料口,6、过滤网,7、固定环,8、连接丝,9、撞击球。

具体实施方式

[0011] 下面结合附图和具体实施方式,进一步阐明本发明,应理解下述具体实施方式仅用于说明本发明而不用于限制本发明的范围。需要说明的是,下面描述中使用的词语“前”、“后”、“左”、“右”、“上”和“下”指的是附图中的方向,词语“内”和“外”分别指的是朝向或远

离特定部件几何中心的方向。

[0012] 如图所示,本发明所述的一种塑料粉末排风管防堵塞装置,包括排风管、过滤网6、落尘管4、撞击球9,所述排风管包括相互连通的进气管1与竖直方向的出气管2,进气管1与出气管2呈90°设置,进气管1设置在出气管2右侧,进气管1往左延伸形成过渡管3,所述落尘管4竖直设置在过渡管3下方,落尘管4下端设有出料口5,所述出气管2下方设有过滤网6,进气管1内部设有固定环7,所述撞击球9通过连接丝8与固定环7连接,连接丝8的长度大于固定环7到过滤网6之间的距离。

[0013] 本发明所述的一种塑料粉末排风管防堵塞装置,在进气管1往左延伸形成过渡管3,过渡管3下方设置落尘管4,结构自然实用,符合气流的流通方向,废气里的塑料粉末在过滤网下方分为两路流通,其中部分稍大的塑料粉末很自然的被吹入过渡管3内,在重力作用下塑料粉末落入落尘管4内,小一些的塑料粉末在气流作用下往上走(气流往上走是自然现象),小一些的塑料粉末被过滤网挡住,此时在气流的吹动下,撞击球9会不停敲击过滤网6,小一些的塑料粉末落下被吹入过渡管3通道内,没有进入落尘管的又被过滤网挡住,如此循环过滤,塑料粉末99%被拦截,过滤效果好,过滤网不堵塞,连接丝的长度大于固定环到过滤网之间的距离,确保撞击球9敲击到过滤网6。

[0014] 本发明所述排风管、落尘管4、过渡管5内壁设有搪瓷玻璃层,表面光滑,防腐蚀,确保塑料粉末不会附在管壁,而且使用寿命长。

[0015] 本发明所述连接丝8为弹性绳,有一定弹性,撞击球9晃动时会敲击过滤网6的不同部位,防堵塞效果好。

[0016] 本发明所述撞击球9为软质硅橡胶制成,撞击球9敲击过滤网6能够迅速弹开,不会损坏过滤网。

[0017] 本发明方案所公开的技术手段不仅限于上述实施方式所公开的技术手段,还包括由以上技术特征任意组合所组成的技术方案。

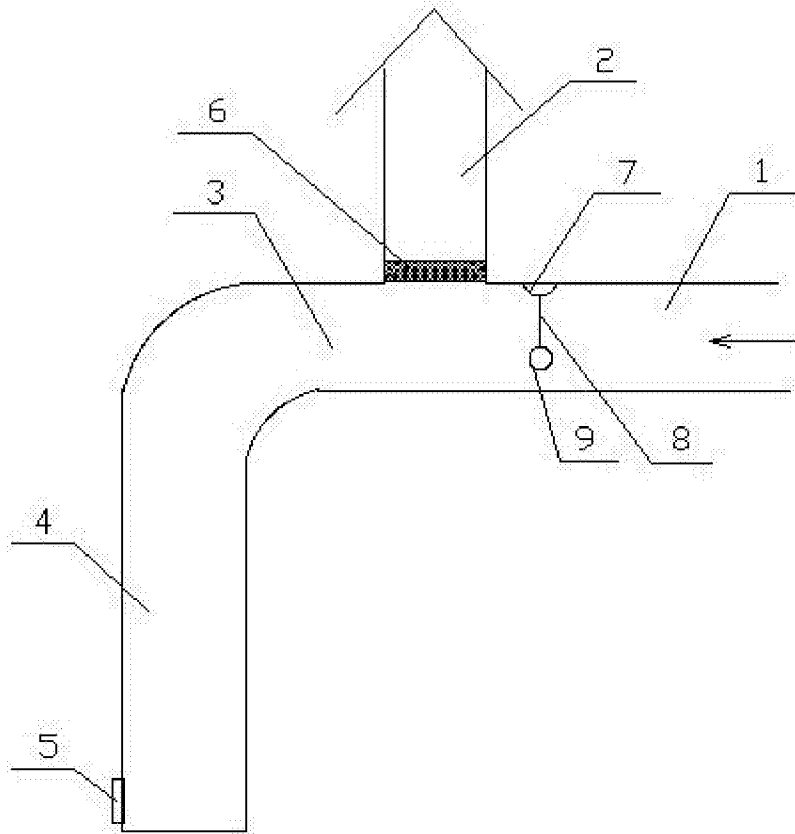


图1