



(19) 中華民國智慧財產局

(12) 新型說明書公告本

(11) 證書號數：TW M614005 U

(45) 公告日：中華民國 110 (2021) 年 07 月 01 日

(21) 申請案號：110202010

(22) 申請日：中華民國 110 (2021) 年 02 月 24 日

(51) Int. Cl. : *A62B9/06 (2006.01)**A61Q13/00 (2006.01)**A61K8/92 (2006.01)**A41D1/00 (2018.01)**A45D34/00 (2006.01)*

(71) 申請人：正台國際有限公司(中華民國) (TW)

新北市新莊區瓊林南路 212 號

(72) 新型創作人：簡承鴻 (TW)

(74) 代理人：陳行一

申請專利範圍項數：2 項 圖式數：5 共 12 頁

(54) 名稱

香氛貼片結構

(57) 摘要

一種香氛貼片結構，主要係包含一具吸附及保存效果之香氛片，以及一可分離的覆設於香氛片底部之離形片。其中，該香氛片係為不織布之材質，其摻有精油而能散發香氣，且因其為不織布故而可令精油的揮發速度較慢，進而能提供較為持久之芳香效果。依此；可利於使用者隨身攜帶，並於欲使用時將香氛片由離形片剝離，再將香氛片貼置於衣物或適當的物品上，藉由香氛片所摻之精油使香氣散發於周遭環境中，且可維持適當的時間。

指定代表圖：

符號簡單說明：

1: 香氛片

2: 離形片

3: 雙面膠帶或膠紙

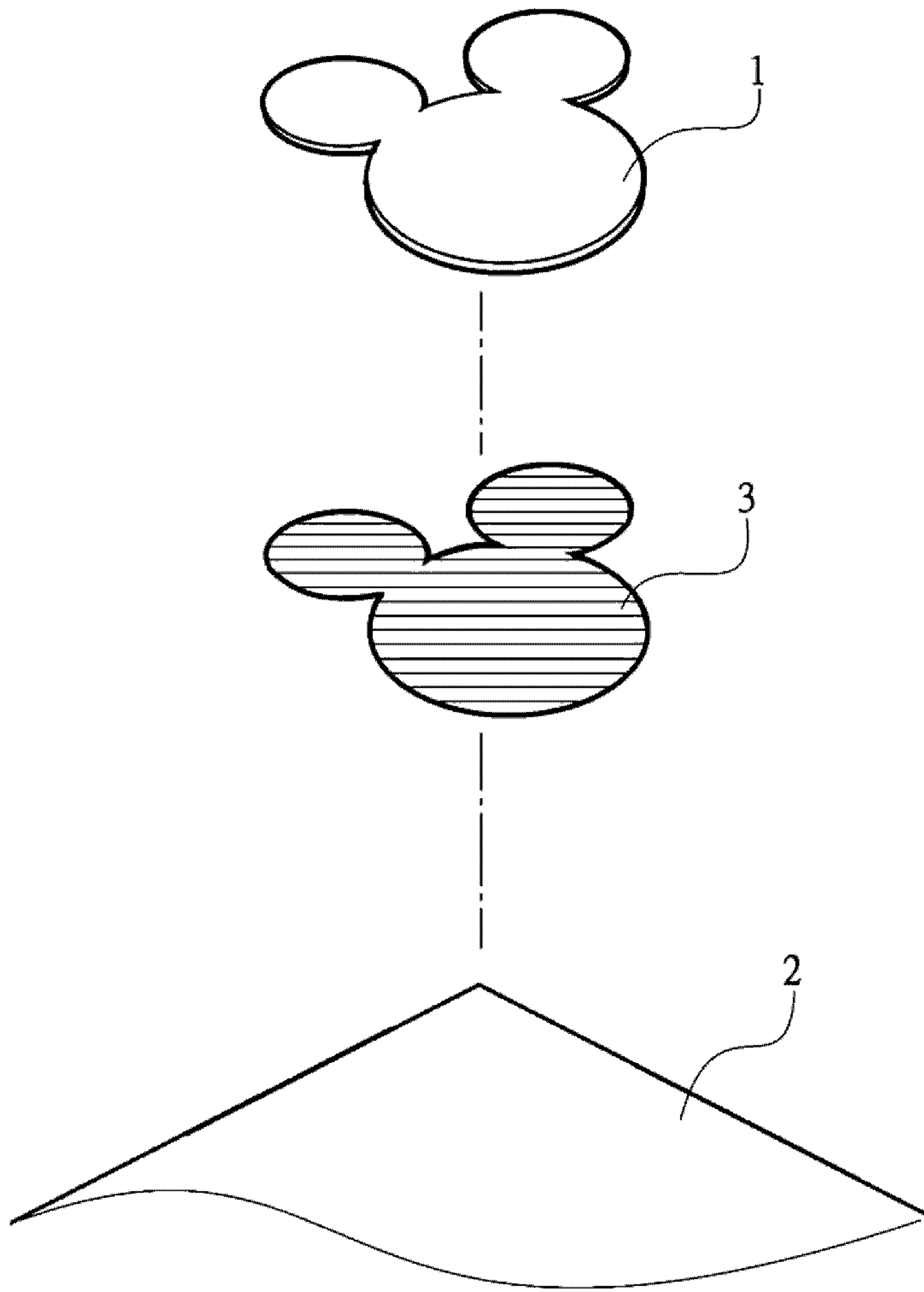


圖 1



公告本

【新型摘要】

M614005

【中文新型名稱】 香氛貼片結構

【中文】一種香氛貼片結構，主要係包含一具吸附及保存效果之香氛片，以及一可分離的覆設於香氛片底部之離形片。其中，該香氛片係為不織布之材質，其摻有精油而能散發香氣，且因其為不織布故而可令精油的揮發速度較慢，進而能提供較為持久之芳香效果。依此；可利於使用者隨身攜帶，並於欲使用時將香氛片由離形片剝離，再將香氛片貼置於衣物或適當的物品上，藉由香氛片所摻之精油使香氣散發於周遭環境中，且可維持適當的時間。

【指定代表圖】 圖(1)

【代表圖之符號簡單說明】

1:香氛片

2:離形片

3:雙面膠帶或膠紙

【新型說明書】

【中文新型名稱】 香氛貼片結構

【技術領域】

【0001】 本創作係有關一種香氛貼片結構，尤指一種可利於隨身攜帶，且可貼置於衣物或適當的物品上，以供香氣散發於周遭環境中之香氛貼片結構。

【先前技術】

【0002】 按；一般之芳香劑的目的，係在於在環境中散發香氣，作為掩蓋不佳的氣味或提供芳香氣味的用途，讓使用者有較佳的嗅覺感受。因此，市面上開發有各種不同種類的芳香劑，包括有液體型芳香劑、氣霧劑、錠狀或塊狀型芳香劑等等，該等芳香劑依其使用方式和適用場所皆不相同，其中如液體型芳香劑係為盛裝在容器中的液體狀香精，錠狀或塊狀芳香劑係將芳香劑製成錠狀或塊狀。惟無論為何種型態之芳香劑，皆存在有無法隨身攜帶及隨身隨時取用的問題，且該等芳香劑無法任意使用在各種標的物上，對於使用者來說就顯得極不方便。

【0003】 申請人有鑑於此，經不斷研究、實驗，遂萌生設計一種香氛貼片結構，可利於隨身攜帶，且可貼置於衣物或適當的物品上，以供香氣散發於周遭環境中。

【新型內容】

【0004】 本創作之主要目的，即在提供一種香氛貼片結構，使香氛貼片可

利於隨身攜帶，且可隨意貼置於衣物或適當的物品上，以供香氣散發於周遭環境中，改善習知芳香劑無法隨身攜帶，以及無法隨意置於任何物品之缺失。

【0005】 前述之香氛貼片結構，係包含一具吸附及保存效果之香氛片，以及一可分離的覆設於香氛片底部之離形片。其中，該香氛片係摻有精油而能散發香氣，且可令精油的揮發速度較慢，進而能提供較為持久之芳香效果。依此；可利於使用者隨身攜帶，並於欲使用時將香氛片由離形片剝離，再將香氛片貼置於衣物或適當的物品上，藉由香氛片所摻之精油使香氣散發於周遭環境中，且可維持適當的時間。

【0006】 前述之香氛貼片結構，其中之香氛片係為不織布之材質，藉由不織布的特性，令所摻之精油的揮發速度較慢，進而能提供較為持久之芳香效果。

【0007】 前述之香氛貼片結構，其中之香氛片的背面係設有雙面膠帶或膠紙，藉由雙面膠帶或膠紙使香氛片與離形片結合且可易於剝離，以及藉由雙面膠帶或膠紙供香氛片貼置於衣物或適當的物品上。

【圖式簡單說明】

【0008】

圖1係本創作之立體分解圖。

圖2係本創作之剖視圖。

圖3係本創作之立體圖。

圖4係本創作之使用狀態圖。

圖5係本創作另一使用狀態圖。

【實施方式】

【0009】 請同時參閱圖1及圖2，係為本創作之立體分解圖及剖視圖。如圖所示，本創作係包含一具吸附及保存效果之香氛片 1，以及一可分離的覆設於香氛片 1 底部之離形片 2。其中，該香氛片 1 中係摻有精油而能散發香氣，且可令精油的揮發速度較慢，進而能提供較為持久之芳香效果。於本實施例，該香氛片 1 係為不織布之材質，藉由不織布的特性，令所摻之精油的揮發速度較慢，進而能提供較為持久之芳香效果；而所摻之精油，係為天然精油。

【0010】 該香氛片 1 的背面係設有雙面膠帶或膠紙 3，藉由雙面膠帶或膠紙 3，使香氛片 1 與離形片 2 結合且可易於剝離，以及藉由雙面膠帶或膠紙 3 供香氛片 1 貼置於衣物或適當的物品上。

【0011】 請參閱圖3，係為本創作之立體圖。敬請配合圖1及圖2，如圖所示，本創作於實際之產品製作上，係於適當尺寸之離形片 2 上，藉由雙面膠帶或膠紙 3 貼設有以適當間距排列之複數香氛片 1，以構成單張之香氛貼片，使香氛貼片利於隨身攜帶及收藏。

【0012】 藉由前述構件的組合，構成香氛貼片。使香氛貼片可利於使用者隨身攜帶，並於欲使用時將香氛片 1 由離形片 2 剝離，再將香氛片 1 貼置於衣物或適當的物品上，藉由香氛片 1 所摻之精油使香氣散發於周遭環境中，且可維持適當的時間。

【0013】 請參閱圖4，係為本創作之使用狀態圖。敬請配合圖1及圖3，如圖所示，本創作於使用時，係將香氛片 1 由離形片 2 剝離，貼置於衣物或適當的物品上。如本實施例，係可將香氛片 1 貼於衣服 4 的胸前處或鄰近衣領處，令使用者可隨時聞到香氛片 1 所散發的香味，進而可達到提振精神及舒緩情緒

的效果。

【0014】 請參閱圖5，係為本創作之另一使用狀態圖。如圖所示，本創作之另一使用方式，係可將香氛片 1 貼於所配戴的口罩 5 上，於呼吸時可聞到天然精油的香味。如此，當需長時間配戴口罩 5 時得以較為舒適，且可避免對戴口罩 5 的排斥心理。

【0015】 前述本創作之香氛片 1 除了可供貼於衣服 4 或口罩 5 外，亦可供貼置於任何物品或任何地方，以供散發香味於周遭環境，使周遭環境的空氣更為清新，且其使用相當方便。

【0016】 前述實施例，僅為說明本創作之較佳實施方式，而非限制本創作之範圍，凡經由些微修飾、變更，仍不失本創作之要義所在，亦不脫本創作之精神範疇。

【0017】 綜上所述，本創作以摻有精油，且可維持適當的時間之香氛片，配合可供多數香氛片結合之離形片，構成香氛貼片結構。使香氛貼片可利於隨身攜帶，且可隨意貼置於衣物或適當的物品上，以供香氣散發於周遭環境中，改善習知芳香劑無法隨身攜帶，以及無法隨意置於任何物品之缺失。為一實用之設計，誠屬一俱新穎性之創作，爰依法提出專利之申請，祈 鈞局予以審查，早日賜准專利，至感德便。

【符號說明】

【0018】

1:香氛片

2:離形片

3:雙面膠帶或膠紙

4:衣服

5:口罩

【新型申請專利範圍】

【請求項1】 一種香氛貼片結構，係包含一具吸附及保存效果之香氛片，以及一可分離的覆設於該香氛片底部之離形片，其中，該香氛片係為不織布之材質，其摻有精油而能散發香氣，且因其為不織布故而可令精油的揮發速度較慢，進而能提供較為持久之芳香效果；依此，可利於使用者隨身攜帶，並於欲使用時將香氛片由離形片剝離，再將香氛片貼置於衣物或適當的物品上，藉由香氛片所摻之精油使香氣散發於周遭環境中，且可維持適當的時間。

【請求項2】 如請求項1所述之香氛貼片結構，其中，該香氛片的背面係設有雙面膠帶或膠紙，藉由該雙面膠帶或膠紙使該香氛片與該離形片結合且可易於剝離，以及藉由該雙面膠帶或膠紙供該香氛片貼置於衣物或適當的物品上。

【新型圖式】

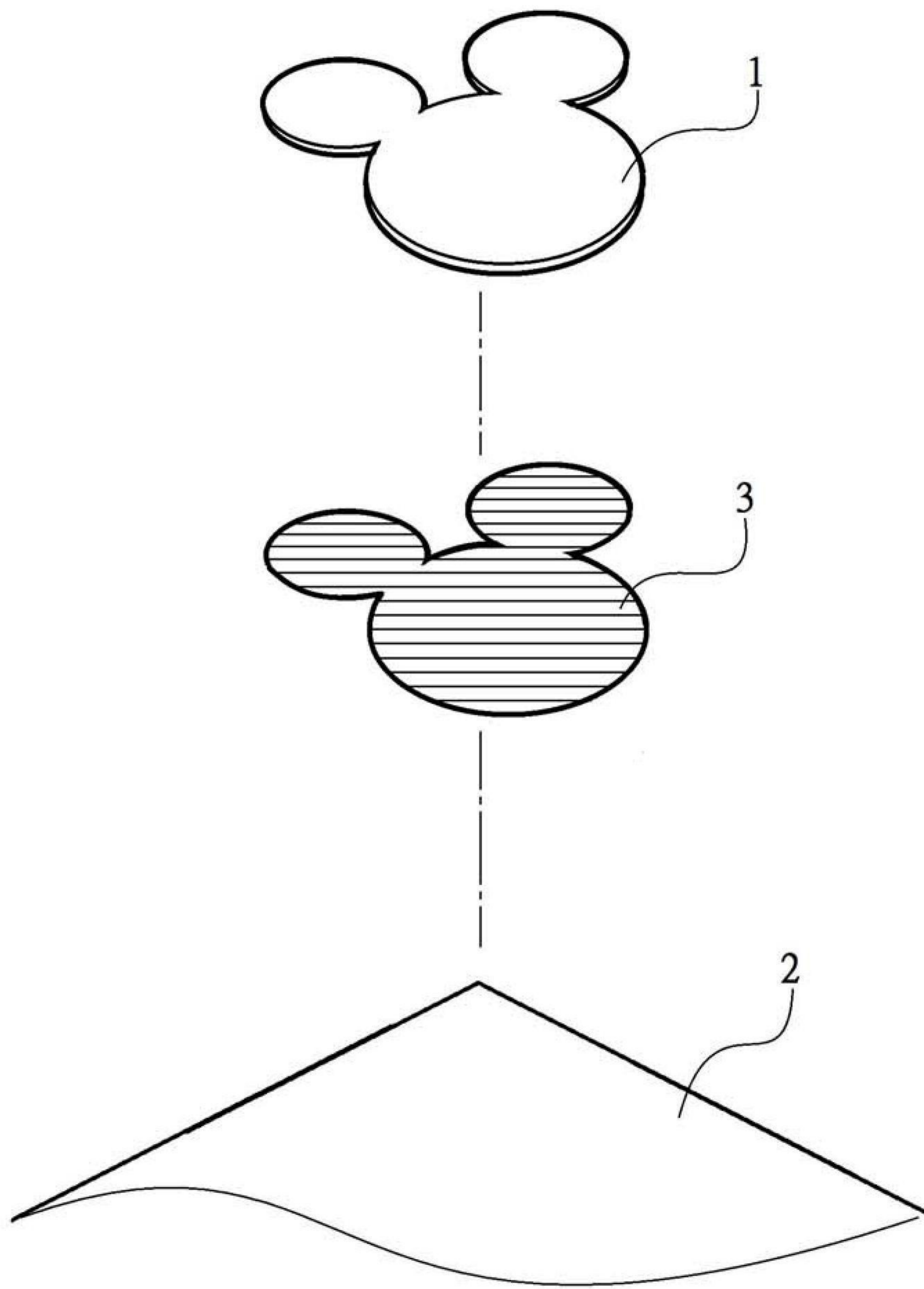


圖 1

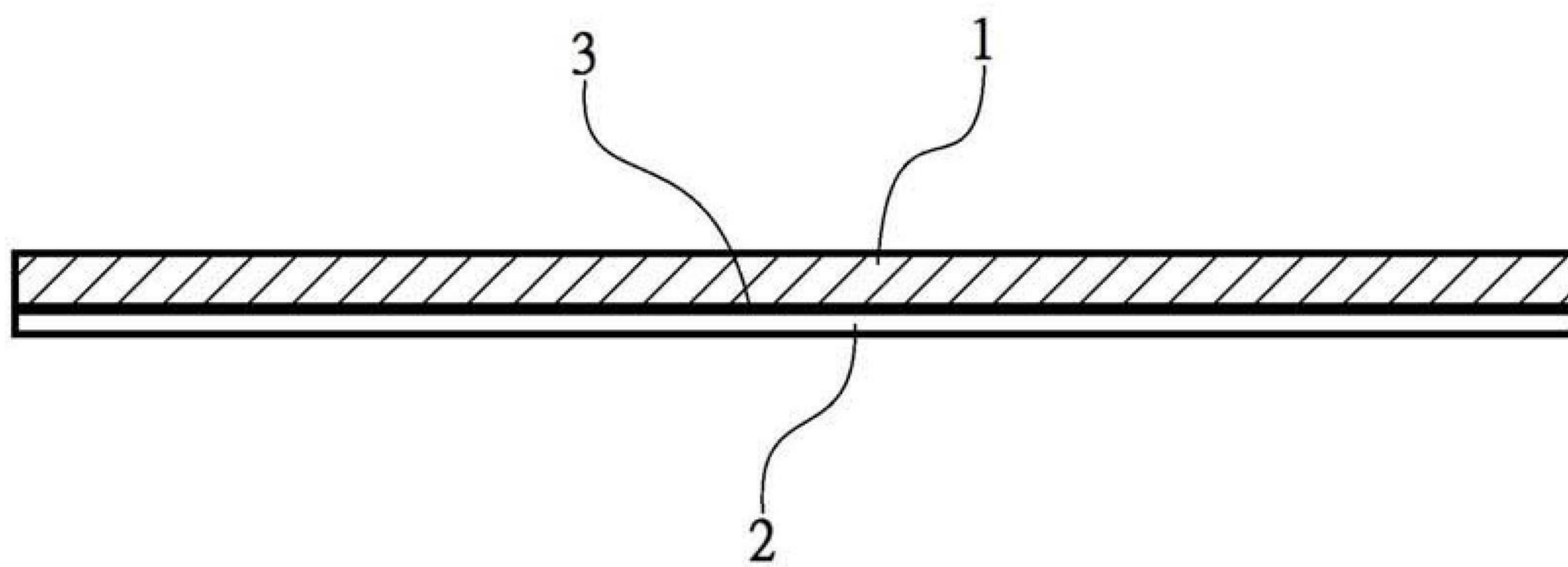


圖 2

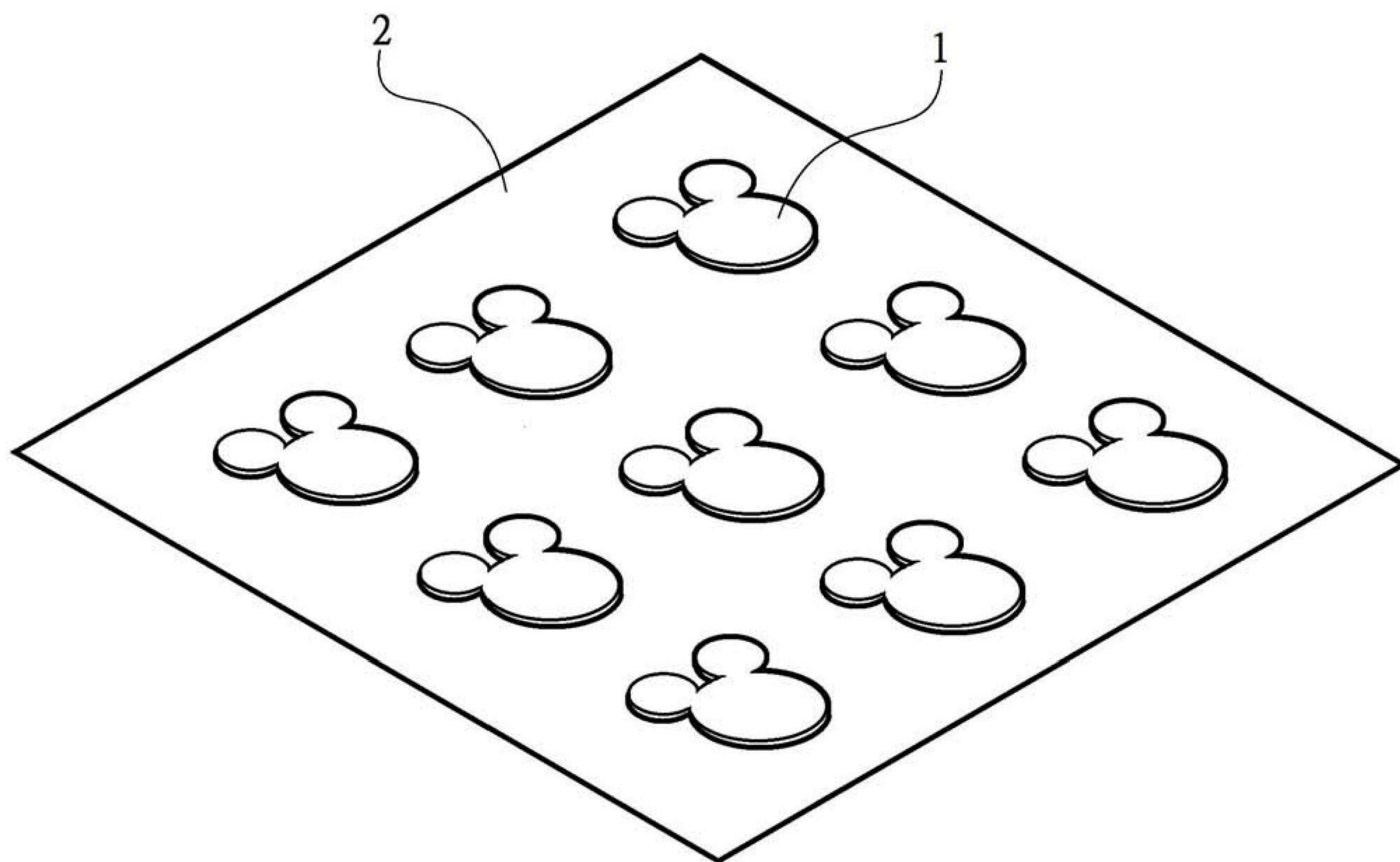


圖 3

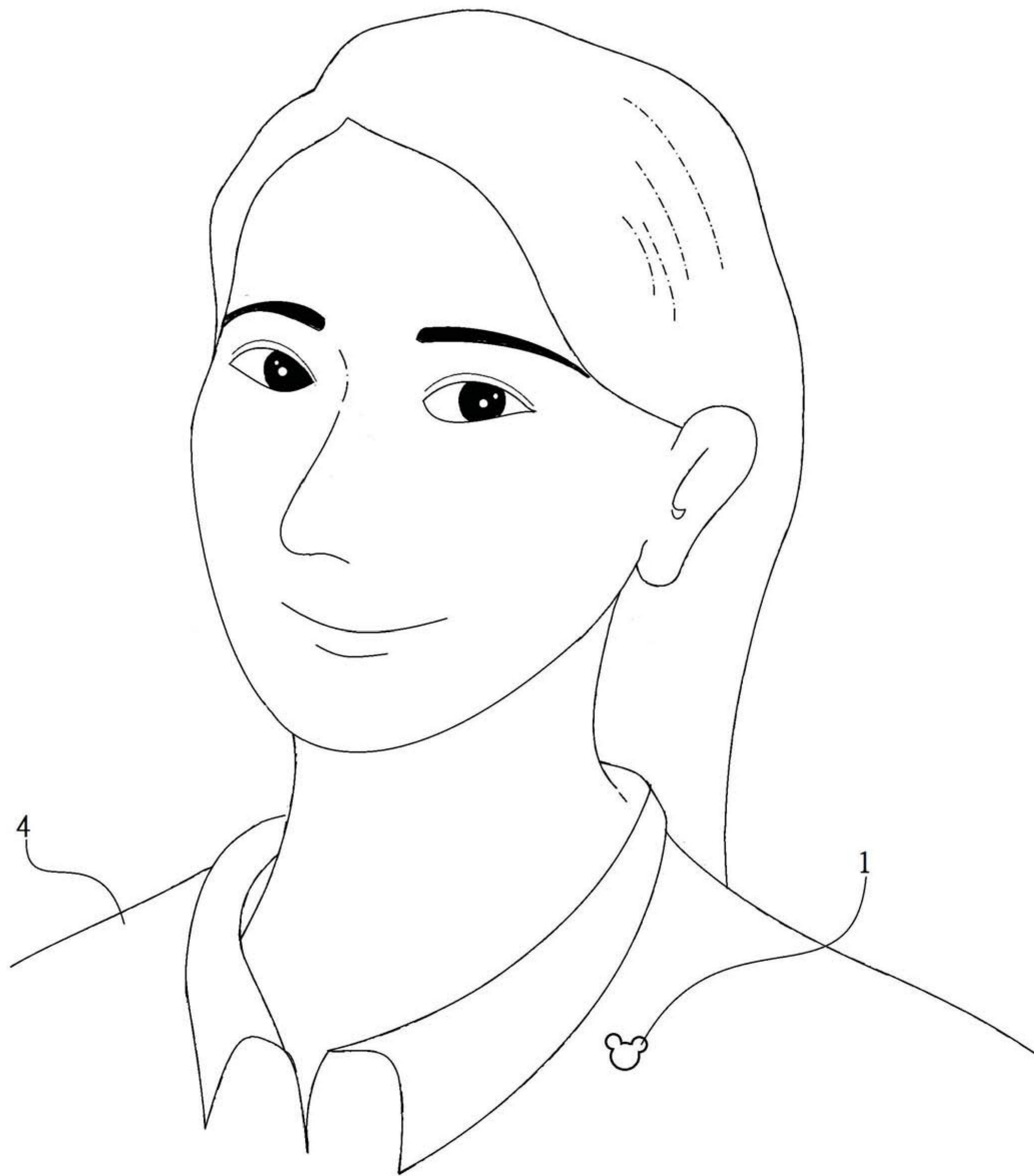


圖 4

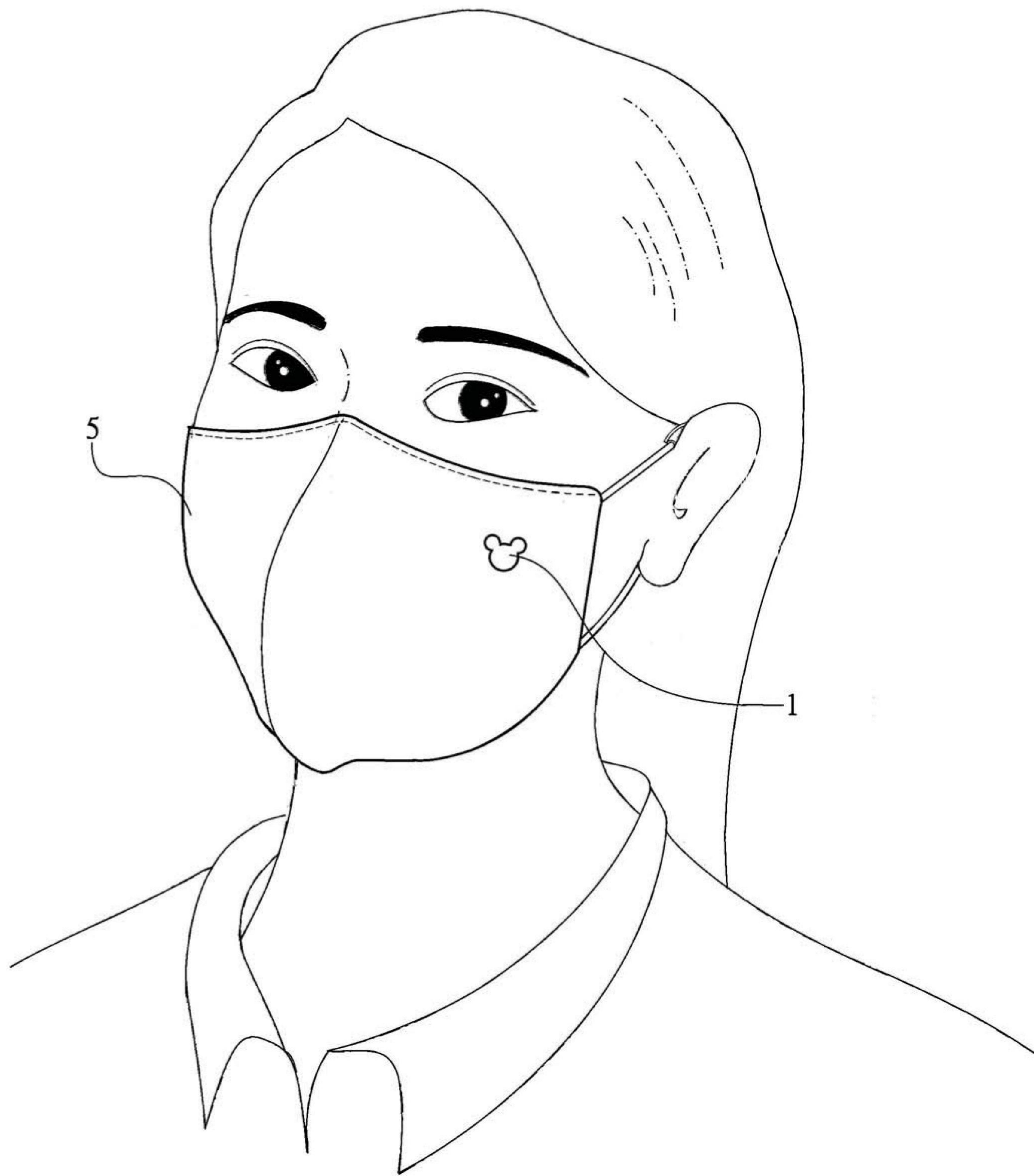


圖 5