



(12) 发明专利

(10) 授权公告号 CN 112320051 B

(45) 授权公告日 2024. 11. 29

(21) 申请号 202011353336.8

B01D 69/02 (2006.01)

(22) 申请日 2020.11.26

B01D 61/00 (2006.01)

(65) 同一申请的已公布的文献号

申请公布号 CN 112320051 A

(56) 对比文件

CN 213975229 U, 2021.08.17

(43) 申请公布日 2021.02.05

审查员 乔明侠

(73) 专利权人 常州宝农新材料科技有限公司

地址 213000 江苏省常州市武进区洛阳镇

小留村冯家头58号

(72) 发明人 周金

(74) 专利代理机构 常州国洸专利代理事务所

(普通合伙) 32467

专利代理师 林大伟

(51) Int. Cl.

B65D 39/00 (2006.01)

B65D 51/16 (2006.01)

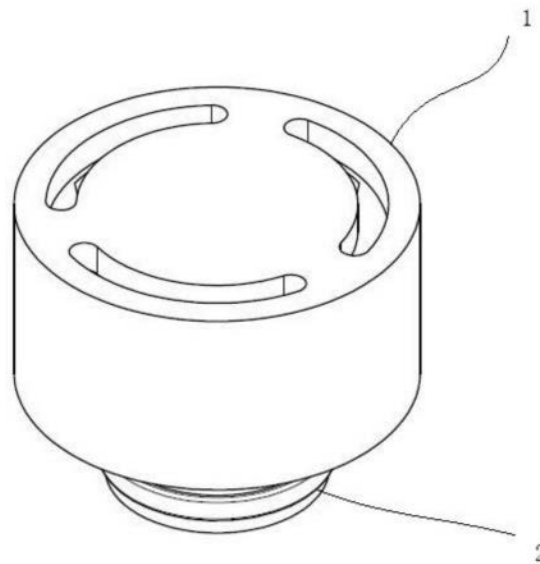
权利要求书1页 说明书3页 附图3页

(54) 发明名称

一种透气塞

(57) 摘要

本发明涉及一种透气塞,包括外套座(1)和透气塞(2);透气塞(2)可拆卸安装到的内部;透气塞(2)包括了环体(21),环体外壁上设置有多个均匀分布的外卡合条(23),多个外卡合条(23)的外壁均位于同一圆上,且圆的直径稍大于外套座(1)的外壁的内径;环体(21)内设置有第一内环腔(24)和第二内环腔(25),第一内环腔(24)位于第二内环腔(25)下方,第一内环腔(24)内径小于第二内环腔(25)内径;第一内环腔(24)内设置有支撑件(241);第一内环腔(24)内位于支撑件(241)上安装有硅胶片(3);第二内环腔(25)上安装有盖板(4);盖板(4)上安装有透气膜(5)。本装置能够实现透气的效果。



1. 一种透气塞,其特征在于,包括外套座(1)和透气塞(2);  
所述透气塞(2)可拆卸安装到所述外套座(1)的内部;  
所述外套座(1)包括了圆柱形的外壁,以及位于所述外壁上的顶盖,所述顶盖上设置有透气孔(101);  
所述透气塞(2)包括了环体(21),所述环体(21)外壁上设置有多个均匀分布的外卡合条(23),所述多个外卡合条(23)的外壁均位于同一圆上,且所述圆的直径稍大于所述外套座(1)的外壁的内径;  
所述环体(21)内设置有第一内环腔(24)和第二内环腔(25),所述第一内环腔(24)位于所述第二内环腔(25)下方,所述第一内环腔(24)内径小于所述第二内环腔(25)内径;  
所述第一内环腔(24)内设置有支撑件(241);  
所述第一内环腔(24)内位于所述支撑件(241)上安装有硅胶片(3);  
所述第二内环腔(25)上安装有盖板(4);  
所述盖板(4)上安装有透气膜(5);  
所述透气孔(101)为圆弧形,所述透气孔(101)呈中心对称分布在所述顶盖上;  
所述硅胶片(3)直径小于所述第一内环腔(24)的内径;  
所述盖板(4)的直径等于所述第二内环腔(25)的内径,所述盖板(4)上中心处设置了通孔。
2. 根据权利要求1所述的一种透气塞,其特征在于:所述透气孔(101)的数量为三个。
3. 根据权利要求1所述的一种透气塞,其特征在于:所述外套座(1)和透气塞(2)材质为ABS、PE、PP、PVC中的任一种。

## 一种透气塞

### 技术领域

[0001] 本发明涉及一种瓶塞,具体涉及一种透气塞。

### 背景技术

[0002] 液体储存在容器中,会因为环境温度和气压的变化造成液体的汽化和溶解气体的挥发,如果不能将容器内部这一部分气体排出,容器内部的气压就会升高,容易造成容器胀裂。

[0003] 因此,在储存易挥发或易汽化的液体产品的容器上通常设有排气口,可将产生的气体排出,保护容器的安全。但在容器运输的过程中,一体容易通过排气口溢出。

[0004] 目前还没有较好的透气塞。

### 发明内容

[0005] 为解决上述技术问题,本发明的目的是提供一种能够实现透气的塞子。

[0006] 本发明的技术方案如下:

[0007] 一种透气塞,其特征在于,包括外套座(1)和透气塞(2);

[0008] 所述透气塞(2)可拆卸安装到所述的内部;

[0009] 所述外套座(1)包括了圆柱形的外壁,以及位于所述外壁上的顶盖,所述顶盖上设置有透气孔(101);

[0010] 所述透气塞(2)包括了环体(21),所述环体外壁上设置有多个均匀分布的外卡合条(23),所述多个外卡合条(23)的外壁均位于同一圆上,且所述圆的直径稍大于所述外套座(1)的外壁的内径;

[0011] 所述环体(21)内设置有第一内环腔(24)和第二内环腔(25),所述第一内环腔(24)位于所述第二内环腔(25)下方,所述第一环腔(24)内径小于所述第二内环腔(25)内径;

[0012] 所述第一内环腔(24)内设置有支撑件(241);

[0013] 所述第一内环腔(24)内位于所述支撑件(241)上安装有硅胶片(3);

[0014] 所述第二内环腔(25)上安装有盖板(4);

[0015] 所述盖板(4)上安装有透气膜(5)。

[0016] 进一步的,所述透气孔(101)为圆弧形,所述透气孔(101)呈中心对称分布在所述顶盖上。

[0017] 进一步的,所述透气孔(101)的数量为三个。

[0018] 进一步的,所述硅胶片(3)直径小于所述第一内环腔(24)的内径。

[0019] 进一步的,所述盖板(4)的直径等于所述第二内环腔(25)的内径,所述盖板(4)上中心处设置了通孔。

[0020] 进一步的,所述外套座(1)和透气塞(2)材质为ABS、PE、PP、PVC中的任一种。

[0021] 借由上述方案,本发明至少具有以下优点:

[0022] 瓶盖由外套座和透气塞组成,透气塞内安装了硅胶片,硅胶片可以起到防止液体

溅起的作用,起到阻隔液体,同时它的直径小于第一内环腔又能够起到透气的作用,上部的透气膜更是只能够透过气体阻隔液体,气体最终通过透气孔排出去。

[0023] 外套座和透气塞采用卡扣是插入连接,连接方便也易于拆卸。

[0024] 上述说明仅是本发明技术方案的概述,为了能够更清楚了解本发明的技术手段,并可依照说明书的内容予以实施,以下以本发明的较佳实施例并配合附图详细说明如后。

### 附图说明

[0025] 为了更清楚地说明本发明实施例的技术方案,下面将对实施例中所需要使用的附图作简单地介绍,应当理解,以下附图仅示出了本发明的某个实施例,因此不应被看作是对范围的限定,对于本领域普通技术人员来讲,在不付出创造性劳动的前提下,还可以根据这些附图获得其他相关的附图。

[0026] 图1是本发明的立体结构示意图;

[0027] 图2是本发明的爆炸图;

[0028] 图3是本发明的截面示意图;

[0029] 图4是本发明的透气塞的立体结构示意图;

[0030] 图5是本发明的透气塞的侧视图;

[0031] 图中:

[0032] 1-外套座;101-透气孔;

[0033] 2-透气塞;21-环体;22-螺纹部;23-外卡合条;24-第一内环腔;241-支撑件;25-第二内环腔;

[0034] 3-硅胶片;

[0035] 4-盖板;

[0036] 5-透气膜。

### 具体实施方式

[0037] 下面结合附图和实施例,对本发明的具体实施方式作进一步详细描述。以下实施例用于说明本发明,但不用来限制本发明的范围。

[0038] 参见图1-图5,本发明一较佳实施例所述的一种透气塞,包括外套座1和透气塞2。

[0039] 所述透气塞2可拆卸安装到所述的内部,具体是直接插入连接,通过透气塞2外部的的外卡合条23直接卡合到外套座1的内壁上,实现连接。

[0040] 所述外套座1包括了圆柱形的外壁(空心圆柱形),以及位于所述外壁上的顶盖,所述顶盖上设置有透气孔101;所述透气孔101为圆弧形,所述透气孔101呈中心对称分布在所述顶盖上,所述透气孔101的数量为三个。外套座1为注塑形成,具体的材料可以选择ABS、PE、PP、PVC中的任一种。

[0041] 所述透气塞2包括了环体21,所述环体外壁上设置有多个均匀分布的外卡合条23,所述多个外卡合条23的外壁均位于同一圆上,且所述圆的直径稍大于所述外套座1的外壁的内径;环体21为空心圆柱形。

[0042] 所述环体21内设置有第一内环腔24和第二内环腔25,所述第一内环腔24位于所述第二内环腔25下方,所述第一环腔24内径小于所述第二内环腔25内径。

[0043] 所述第一内环腔24内设置有支撑件241,支撑件241为十字形。

[0044] 所述第一内环腔24内位于所述支撑件241上安装有硅胶片3,硅胶片3可以是热熔连接到支撑件241上也可以通过胶水粘贴连接到支撑件241上;

[0045] 所述第二内环腔25上安装有盖板4,所述盖板4的直径等于所述第二内环腔25的内径,所述盖板4上中心处设置了通孔,所述盖板4上安装有透气膜5。

[0046] -所述硅胶片3直径小于所述第一内环腔24的内径。

[0047] -所述透气塞2材质为ABS、PE、PP、PVC中的任一种,透气塞2为一体成型注塑制成。

[0048] 借由上述方案,本发明至少具有以下优点:

[0049] 瓶盖由外套座和透气塞组成,透气塞内安装了硅胶片,硅胶片可以起到防止液体溅起的作用,起到阻隔液体,同时它的直径小于第一内环腔又能够起到透气的作用,上部的透气膜更是只能够透过气体阻隔液体,气体最终通过透气孔排出去。

[0050] 外套座和透气塞采用卡扣是插入连接,连接方便也易于拆卸。

[0051] 以上所述仅是本发明的优选实施方式,并不用于限制本发明,应当指出,对于本技术领域的普通技术人员来说,在不脱离本发明技术原理的前提下,还可以做出若干改进和变型,这些改进和变型也应视为本发明的保护范围。

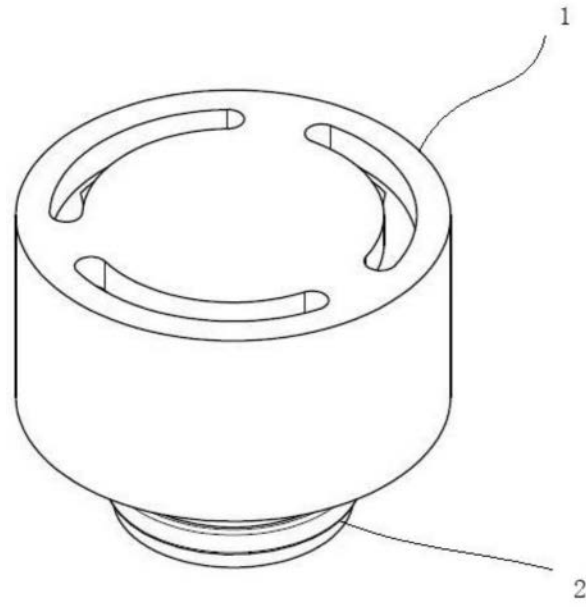


图1

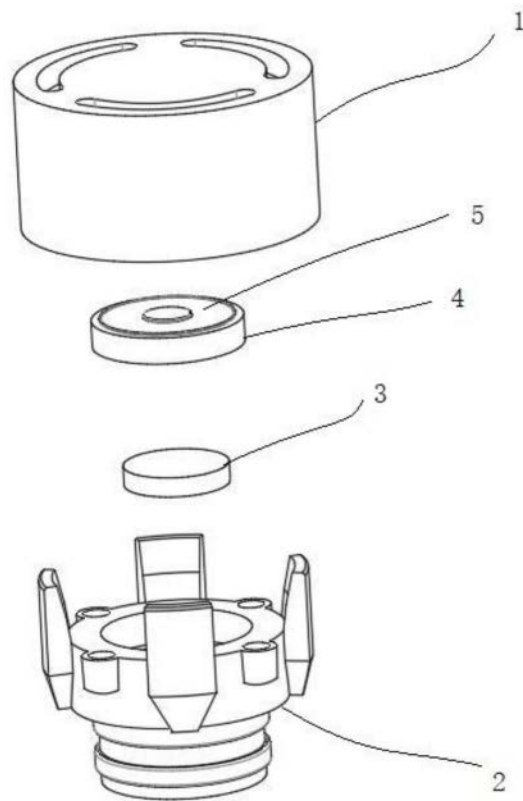


图2

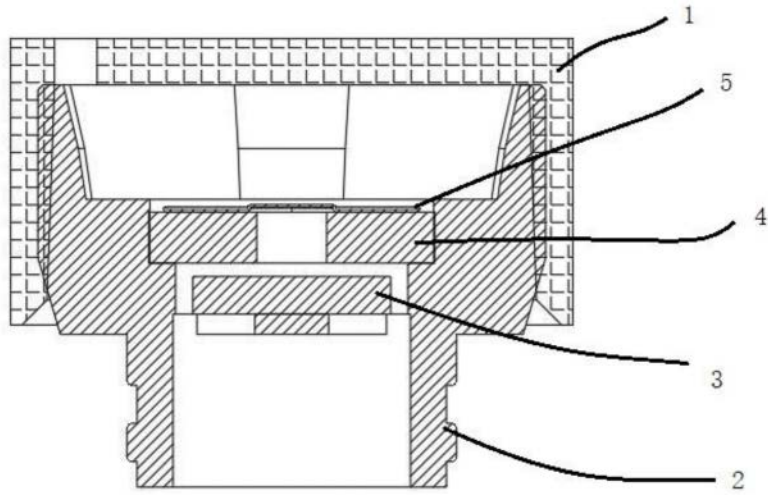


图3

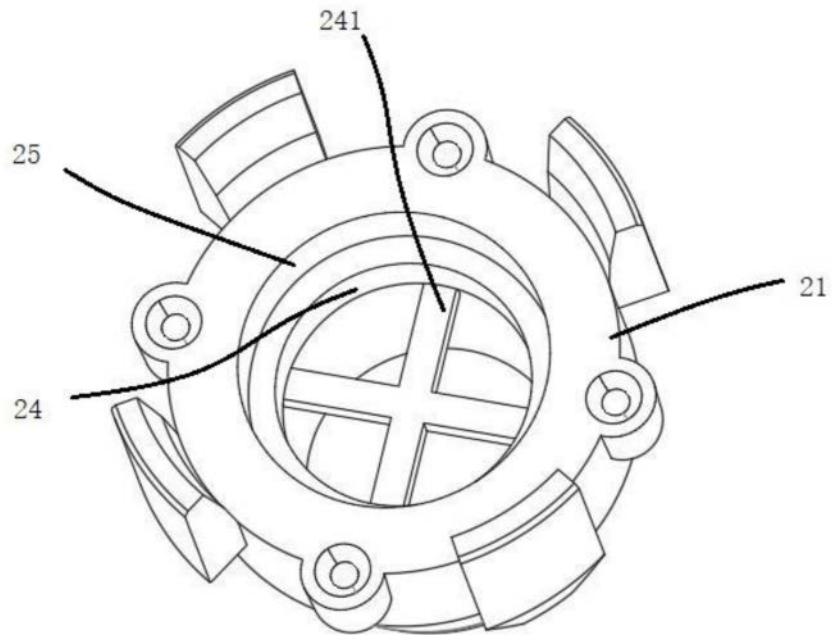


图4

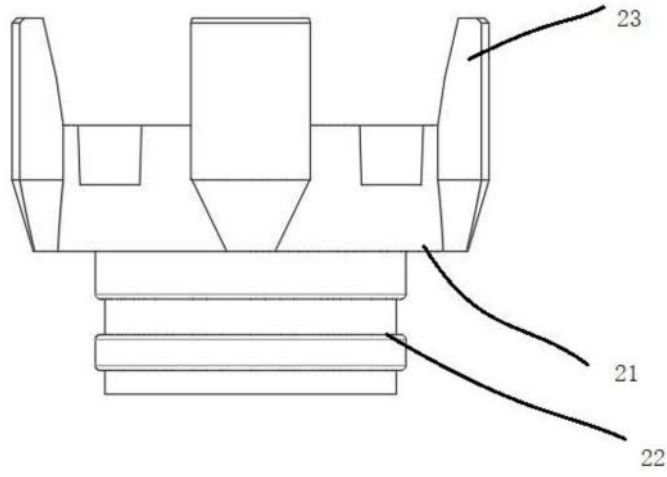


图5