



(12) 实用新型专利

(10) 授权公告号 CN 214046776 U

(45) 授权公告日 2021.08.27

(21) 申请号 202022324351.1

(22) 申请日 2020.10.19

(73) 专利权人 杨刘玮

地址 266031 山东省青岛市四方区南宁路
99号青岛市园林环卫设备制造工程有
限公司

(72) 发明人 杨刘玮

(51) Int.Cl.

A01G 9/02 (2018.01)

A01G 27/02 (2006.01)

F21V 33/00 (2006.01)

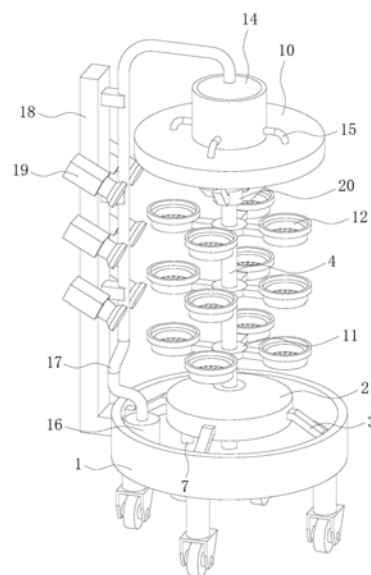
权利要求书1页 说明书3页 附图4页

(54) 实用新型名称

一种园林花卉展示装置

(57) 摘要

本实用新型提供一种园林花卉展示装置,涉及花卉展示技术领域。该园林花卉展示装置,包括盛水池,所述盛水池的上端设置有密封盘,密封盘的圆周面通过四个连接架与盛水池的内壁固定连接,密封盘的上端转动贯穿有转动轴,转动轴的下端与盛水池的内底壁转动连接,转动轴固定套接有从动齿轮,从动齿轮的左端啮合有主动齿轮,从动齿轮与主动齿轮均位于密封盘的内部。该园林花卉展示装置,通过设置盛水池、主动轴、转动轴、放置盘和下水管,达到了对花卉进行全方位旋转展示并且自动对花卉进行淋水,淋水时形成的水帘还具有观赏性的效果,解决了花卉展示时的位置较为固定,展示过程中需要人工浇水,导致花卉展示的观赏性太低的问题。



1. 一种园林花卉展示装置,包括盛水池(1),其特征在于:所述盛水池(1)的上端设置有密封盘(2),密封盘(2)的圆周面通过四个连接架(3)与盛水池(1)的内壁固定连接,密封盘(2)的上端转动贯穿有转动轴(4),转动轴(4)的下端与盛水池(1)的内底壁转动连接,转动轴(4)固定套接有从动齿轮(5),从动齿轮(5)的左端啮合有主动齿轮(6),从动齿轮(5)与主动齿轮(6)均位于密封盘(2)的内部,主动齿轮(6)的下端固定连接有主动轴(7),主动轴(7)的下端依次转动贯穿密封盘(2)的下端与盛水池(1)的下端,主动轴(7)的下端固定连接有机(8),电机(8)的圆周面通过两个固定架(9)与盛水池(1)的下端固定连接,转动轴(4)的上端固定连接有顶板(10),转动轴(4)的外部位于密封盘(2)与顶板(10)之间固定套接有转动盘(11),转动盘(11)的圆周面固定连接有四个放置盘(12),放置盘(12)的内底壁开设有若干漏水孔(13),顶板(10)的上端固定连接有水箱(14),水箱(14)的圆周面固定插接有连通其内腔的四个下水管(15),下水管(15)远离水箱(14)的一端贯穿顶板(10)的上端,盛水池(1)的内底壁固定连接有水(16),水泵(16)的上端固定连接有硬水管(17),硬水管(17)远离水泵(16)的一端位于水箱(14)的上方,盛水池(1)的左端固定连接有竖板(18),竖板(18)的右端与硬水管(17)的圆周面固定连接。

2. 根据权利要求1所述的一种园林花卉展示装置,其特征在于:所述竖板(18)的前后两端均固定连接有射灯(19),射灯(19)的数量共有六个,每两个射灯(19)为一组,每组射灯(19)等距离分布。

3. 根据权利要求1所述的一种园林花卉展示装置,其特征在于:所述顶板(10)的下端固定连接有稳定架(20),稳定架(20)的下端固定套接在转动轴(4)的外部。

4. 根据权利要求1所述的一种园林花卉展示装置,其特征在于:所述转动盘(11)的数量共有三个,放置盘(12)的数量共有十二个,放置盘(12)共有三组每四个为一组,每组转动盘(11)均以转动轴(4)为中心呈等角度圆周分布。

5. 根据权利要求1所述的一种园林花卉展示装置,其特征在于:所述硬水管(17)远离水泵(16)的一端正对水箱(14)的中心,四个下水管(15)正对每组放置盘(12)的中心。

6. 根据权利要求1所述的一种园林花卉展示装置,其特征在于:所述密封盘(2)的上端为坡面结构,从动齿轮(5)远大于主动齿轮(6)。

一种园林花卉展示装置

技术领域

[0001] 本实用新型涉及花卉展示技术领域,具体为一种园林花卉展示装置。

背景技术

[0002] 园林是在一定的地域运用工程技术和艺术手段,通过改造地形、种植树木花草、营造建筑和布置园路等途径创作而成的美的自然环境和游憩境域,通常园林会举行展示花卉的活动,这时就会用到花卉展示装置进行展示,以提供给人们更好的观赏性。

[0003] 但是传统的花卉展示装置结构较为单一、花卉放置在展示架上通常位置较为固定,不方便人们观赏并且观赏性低,有时还需要不断的对花卉进行浇水,通常是人工进行浇水,人工浇水浪费人力,并且不具备观赏性,导致花卉展示活动效果不理想。

实用新型内容

[0004] (一)解决的技术问题

[0005] 针对现有技术的不足,本实用新型提供了一种园林花卉展示装置,解决了花卉展示时的位置较为固定,展示过程中需要人工浇水,导致花卉展示的观赏性太低的问题。

[0006] (二)技术方案

[0007] 为实现以上目的,本实用新型通过以下技术方案予以实现:一种园林花卉展示装置,包括盛水池,所述盛水池的上端设置有密封盘,密封盘的圆周面通过四个连接架与盛水池的内壁固定连接,密封盘的上端转动贯穿有转动轴,转动轴的下端与盛水池的内底壁转动连接,转动轴固定套接有从动齿轮,从动齿轮的左端啮合有主动齿轮,从动齿轮与主动齿轮均位于密封盘的内部,主动齿轮的下端固定连接有机轴,机轴的下端依次转动贯穿密封盘的下端与盛水池的下端,机轴的下端固定连接有机壳,机壳的圆周面通过两个固定架与盛水池的下端固定连接,转动轴的上端固定连接有机壳,转动轴的外部位于密封盘与机壳之间固定套接有转动盘,转动盘的圆周面固定连接有机壳,机壳的内底壁开设有若干漏水孔,机壳的上端固定连接有机壳,机壳的圆周面固定插接有连通其内腔的四个下水管,下水管远离机壳的一端贯穿机壳的上端,盛水池的内底壁固定连接有机壳,机壳的上端固定连接有机壳,机壳的左端固定连接有机壳,机壳的右端与硬水管的圆周面固定连接。

[0008] 优选的,所述机壳的前后两端均固定连接有机壳,机壳的数量共有六个,每两个机壳为一组,每组机壳等距离分布。

[0009] 优选的,所述机壳的下端固定连接有机壳,机壳的下端固定套接在转动轴的外部。

[0010] 优选的,所述转动盘的数量共有三个,机壳的数量共有十二个,机壳共有三组每四个为一组,每组转动盘均以转动轴为中心呈等角度圆周分布。

[0011] 优选的,所述硬水管远离机壳的一端正对机壳的中心,四个下水管正对每组机壳的中心。

[0012] 优选的,所述密封盘的上端为坡面结构,从动齿轮远大于主动齿轮。

[0013] (三)有益效果

[0014] 本实用新型提供了一种园林花卉展示装置。具备以下有益效果:

[0015] 1、该园林花卉展示装置,通过设置盛水池、主动轴、转动轴、放置盘和下水管,当进行花卉展览时,首先将花卉放置到放置盘中,然后打开电机的电源,电机带动主动轴与主动齿轮转动,主动齿轮带动从动齿轮与转动轴转动,转动轴带动放置盘转动,对花卉进行全方位转动展示,当需要对花卉进行浇水时,接通水泵的外部电源,水泵将盛水池内的水抽送到水箱中,水箱里的水再通过四个下水管对其正下方的三组放置盘进行淋水,淋完三组放置盘内的花卉后,水最后会流进盛水池内进行再次利用,达到了对花卉进行全方位旋转展示并且自动对花卉进行淋水,淋水时形成的水帘还具有观赏性的效果,解决了花卉展示时的位置较为固定,展示过程中需要人工浇水,导致花卉展示的观赏性太低的问题。

[0016] 2、该园林花卉展示装置,通过设置竖板和射灯,当天气不好时或者接近傍晚时,由于光线不好观赏花卉时会出现看不清楚的情况,降低了花卉的观赏效果,这时可以打开射灯,射灯可以将花卉照亮,达到了在光线不好时射灯可以起到照亮花卉的效果,解决了昏暗情况下导致花卉观赏效果不好的问题。

附图说明

[0017] 图1为本实用新型结构示意图;

[0018] 图2为本实用新型部分结构示意图;

[0019] 图3为本实用新型密封盘结构半剖图;

[0020] 图4为本实用新型放置盘结构示意图。

[0021] 其中,1盛水池、2密封盘、3连接架、4转动轴、5从动齿轮、6主动齿轮、7主动轴、8电机、9固定架、10顶板、11转动盘、12放置盘、13漏水孔、14水箱、15下水管、16水泵、17硬水管、18竖板、19射灯、20稳定架。

具体实施方式

[0022] 下面将结合本实用新型实施例中的附图,对本实用新型实施例中的技术方案进行清楚、完整地描述,显然,所描述的实施例仅仅是本实用新型一部分实施例,而不是全部的实施例。基于本实用新型中的实施例,本领域普通技术人员在没有做出创造性劳动前提下所获得的所有其他实施例,都属于本实用新型保护的范围。

[0023] 本实用新型实施例提供一种园林花卉展示装置,如图1-4所示,包括盛水池1,盛水池1的上端设置有密封盘2,密封盘2的圆周面通过四个连接架3与盛水池1的内壁固定连接,密封盘2的上端转动贯穿有转动轴4,转动轴4的下端与盛水池1的内底壁转动连接,转动轴4固定套接有从动齿轮5,从动齿轮5的左端啮合有主动齿轮6,从动齿轮5与主动齿轮6均位于密封盘2的内部,密封盘2的上端为坡面结构,从动齿轮5远大于主动齿轮6,密封盘2的坡面结构方便水从密封盘2上流下,从动齿轮5远大于主动齿轮6可以起到减速的效果,使转动轴4可以缓慢的转动,主动齿轮6的下端固定连接有机轴7,机轴7的下端依次转动贯穿密封盘2的下端与盛水池1的下端,机轴7的下端固定连接有机轴8,机轴8的圆周面通过两个固定架9与盛水池1的下端固定连接,转动轴4的上端固定连接有机轴10,机轴10的下端固定

连接有稳定架20,稳定架20的下端固定套接在转动轴4的外部,稳定架20可以起到稳定顶板10的效果,使顶板10可以稳定的转动,转动轴4的外部位于密封盘2与顶板10之间固定套接有转动盘11,转动盘11的圆周面固定连接有四个放置盘12,转动盘11的数量共有三个,放置盘12的数量共有十二个,放置盘12共有三组每四个为一组,每组转动盘11均以转动轴4为中心呈等角度圆周分布,放置盘12的内底壁开设有若干漏水孔13,可以将花卉放置到放置盘12的中心,放置盘12内底壁的漏水孔13可以使浇花的水垂直流下形成水帘,对正下方的两组放置盘12的花卉进行淋水,最后水流进盛水池1中,顶板10的上端固定连接有水箱14,水箱14的圆周面固定插接有连通其内腔的四个下水管15,下水管15远离水箱14的一端贯穿顶板10的上端,盛水池1的内底壁固定连接有水泵16,水泵16的上端固定连接有硬水管17,硬水管17远离水泵16的一端位于水箱14的上方,硬水管17远离水泵16的一端正对水箱14的中心,四个下水管15正对每组放置盘12的中心,水泵16将水抽进水箱14中,下水管的下端固定连接在喷淋头,通过四个下水管15对其正下方的三组放置盘12进行淋水,盛水池1的左端固定连接在竖板18,竖板18的前后两端均固定连接在射灯19,射灯19的数量共有六个,每两个射灯19为一组,每组射灯19等距离分布,射灯19可以在光线不好时对花卉进行照射,方便人们进行观赏增加其观赏性,竖板18的右端与硬水管17的圆周面固定连接。

[0024] 工作原理,当进行花卉展览时,首先将花卉放置到放置盘12中,然后打开电机8的电源,电机8的输出轴带动主动轴7转动,主动轴7带动主动齿轮6转动,主动齿轮6带动从动齿轮5转动,从动齿轮5带动转动轴4转动,转动轴4带动放置盘12转动,对花卉进行全方位转动展示,当需要对花卉进行浇水时,首先接通水泵16的外部电源,水泵16将盛水池1内的水抽送到水箱14中,水箱14里的水再通过四个下水管15对其正下方的三组放置盘12进行淋水,当水浇淋第一组放置盘12时,因为放置盘12的内底壁开设有漏水孔13,水会通过漏水孔13向下流形成水帘,对其正下方的两组放置盘12上的花卉进行淋水,并具有一定的观赏性,淋完三组放置盘12内的花卉后,水最后会流进盛水池1内,水泵16可以进行再次抽取利用。

[0025] 尽管已经示出和描述了本实用新型的实施例,对于本领域的普通技术人员而言,可以理解在不脱离本实用新型的原理和精神的情况下可以对这些实施例进行多种变化、修改、替换和变型,本实用新型的范围由所附权利要求及其等同物限定。

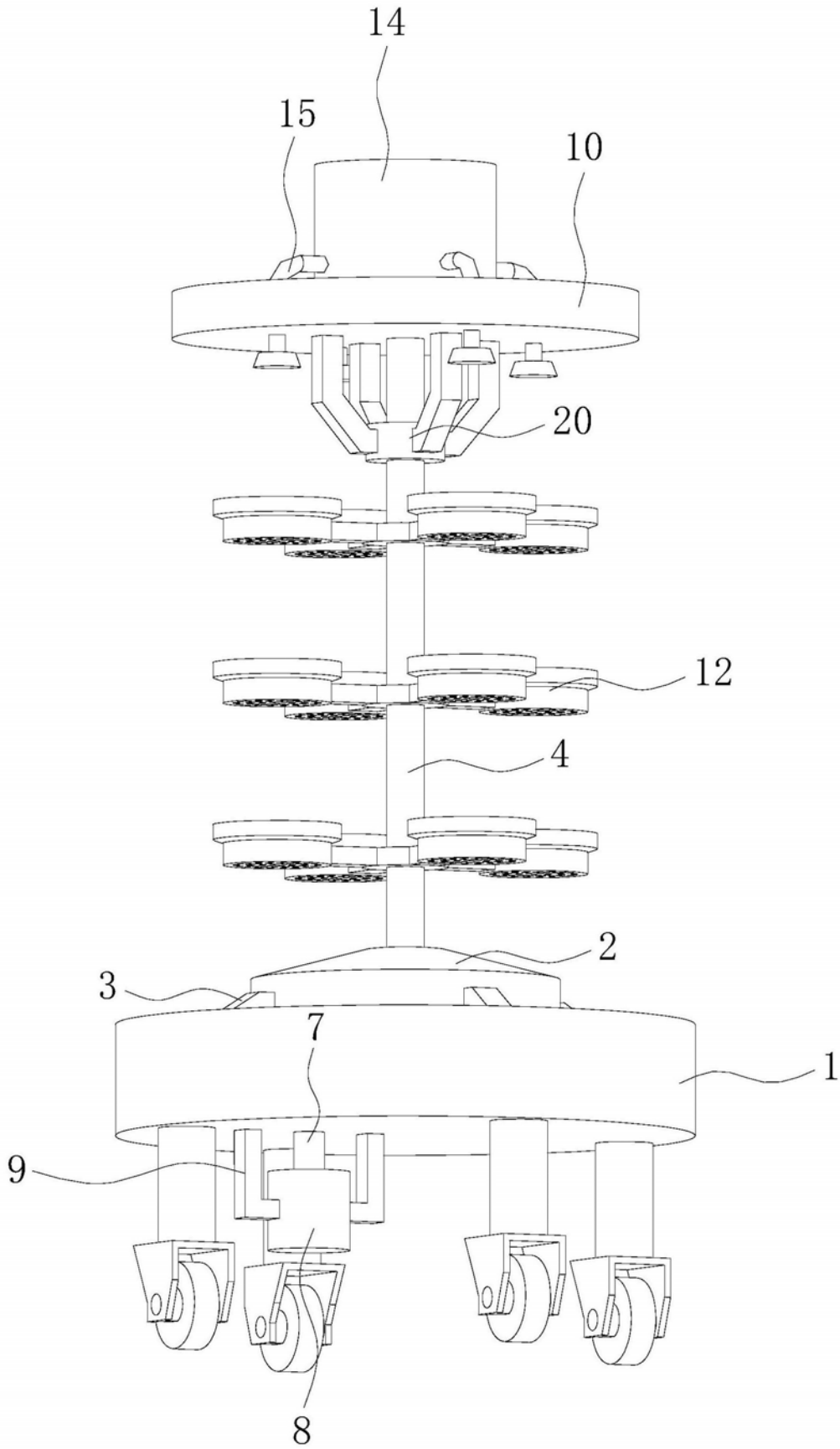


图2

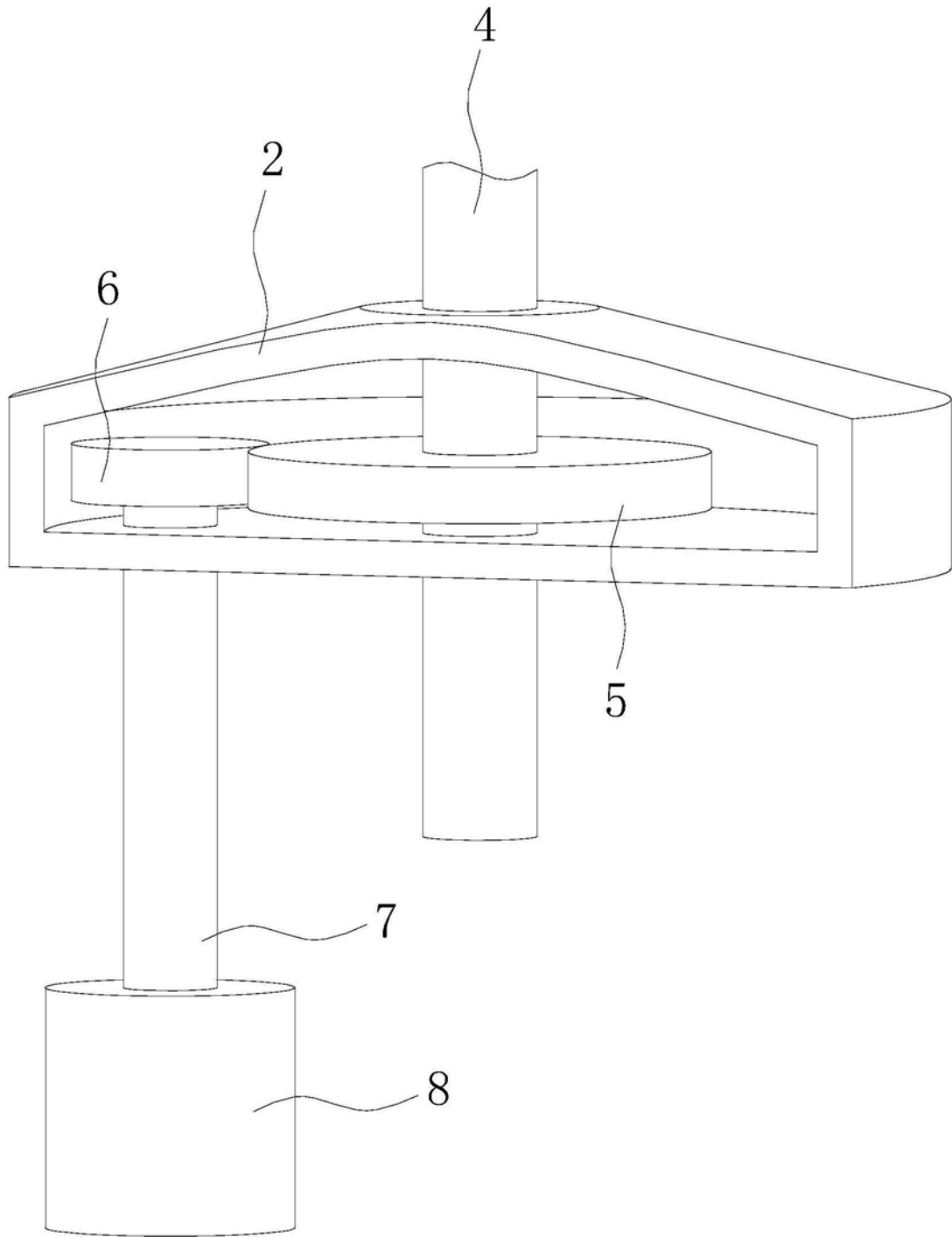


图3

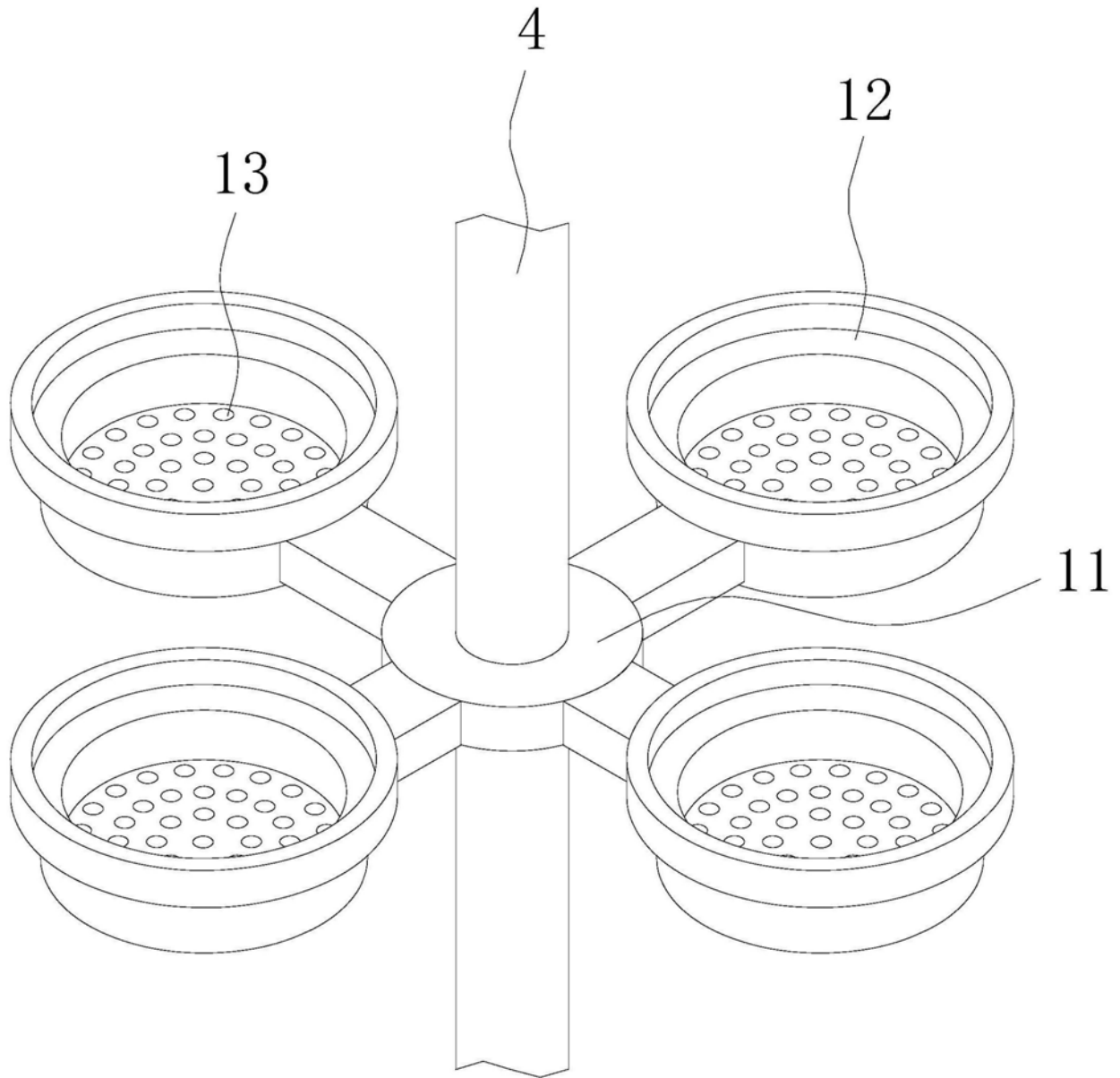


图4