



(12)实用新型专利

(10)授权公告号 CN 207790526 U

(45)授权公告日 2018.08.31

(21)申请号 201721930506.8

(22)申请日 2017.12.30

(73)专利权人 武汉职业技术学院

地址 430074 湖北省武汉市洪山区关山大道463号

(72)发明人 李芳

(51)Int.Cl.

B60R 11/02(2006.01)

G06F 1/20(2006.01)

F21V 33/00(2006.01)

F21Y 115/10(2016.01)

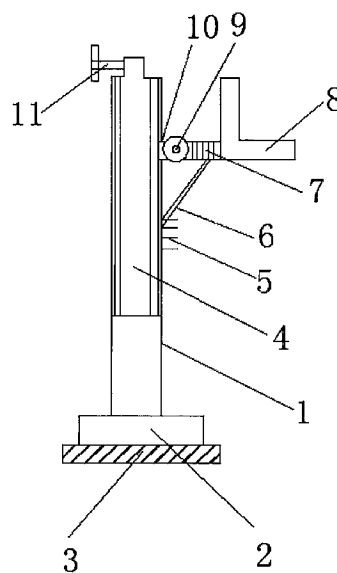
权利要求书1页 说明书3页 附图4页

(54)实用新型名称

一种车载可移动式计算机支架

(57)摘要

本实用新型公开了一种车载可移动式计算机支架,包括支架和底盘,所述底盘位于支架下端,所述底盘下端固定连接吸盘,所述底盘内部设置有减震弹簧,所述支架上端一侧设有固定带,所述支架内部设有一号伸缩杆。本实用新型通过设置的LED灯可以避免夜晚或者是下雨天时光线不好时在车上使用电脑不会对人眼视力造成损害,通过设置的减震弹簧可以避免工作人员在车上使用计算机时对支架台造成震动,通过一号伸缩杆和二号伸缩杆可以有效的对支架进行上下前后移动,从而使得工作人员调整到最适合自己的高度和位置,通过设置的凹槽、滑槽和储物板可以用来放置鼠标、工作材料,提高工作效率。



1. 一种车载可移动式计算机支架,包括支架(1)和底盘(2),所述底盘(2)位于支架(1)下端,其特征在于:所述底盘(2)下端固定连接吸盘(3),所述底盘(2)内部设置有减震弹簧(12),所述支架(1)上端一侧设有固定带(11),所述支架(1)内部设有一号伸缩杆(4),所述支架(1)一侧设有连接柱(10),所述连接柱(10)一侧设置有角度旋转球(9),所述角度旋转球(9)一侧固定连接二号伸缩杆(7),所述二号伸缩杆(7)一侧固定连接支架台(8),所述支架(1)一侧设置有限位块(5),且限位块(5)位于连接柱(10)下方,所述二号伸缩杆(7)下端设有支撑板(6),且二号伸缩杆(7)通过支撑板(6)与限位块(5)相连。

2. 根据权利要求1所述的一种车载可移动式计算机支架,其特征在于:所述支架台(8)内部下端设置有凹槽(15),所述凹槽(15)内部设置有滑槽(13),所述滑槽(13)上端活动连接储物板(14),所述支架台(8)内部设置有散热扇(16),所述散热扇(16)上方设置有散热板(17),且散热板(17)位于支架台(8)上端,所述支架台(8)一侧设有立板(20),且支架台(8)通过转轴(23)与立板(20)相连,所述立板(20)内部下端设置有LED灯(19)。

3. 根据权利要求1所述的一种车载可移动式计算机支架,其特征在于:所述支架台(8)内部四角均设有磁体(21),且磁体(21)均通过磁条(22)相连,所述支架台(8)外部一侧设有电源线(18)。

4. 根据权利要求3所述的一种车载可移动式计算机支架,其特征在于:所述电源线(18)均与散热扇(16)和LED灯(19)电性连接。

一种车载可移动式计算机支架

技术领域

[0001] 本实用新型涉及一种计算机支架,特别涉及一种车载可移动式计算机支架。

背景技术

[0002] 计算机是20世纪最先进的科学技术发明之一,对人类的生产活动和社会活动产生了极其重要的影响,并以强大的生命力飞速发展。它的应用领域从最初的军事科研应用扩展到社会的各个领域,已形成了规模巨大的计算机产业,带动了全球范围的技术进步,随着科技的不断发展,计算机在生活和工作中影响越来越重要,计算机和网络几乎成了人们、尤其是中青年人工作与生活中的重要组成部分。

[0003] 计算机支架,即所谓的懒人支架,通过舒适的方式来使用,根据人体工程学,人机的设计理念的参与,获得舒适的电脑使用体验,但是人们在车内由于工作需要也经常使用计算机,而在车内工作十分不方便,车内经常由于刹车或者是其他原因使用计算机十分不稳定,由于体积比较大移动也不方便,而且在使用计算机时经常将计算机放置在退上没有专门的散热从而造成计算机散热困难,同时在夜晚使用计算机对工作人员视力也不好。为此,我们提出一种车载可移动式计算机支架。

实用新型内容

[0004] 本实用新型的主要目的在于提供一种车载可移动式计算机支架,通过设置的LED灯可以避免夜晚或者是下雨天时光线不好时在车上使用电脑不会对人眼视力造成损害,通过设置的减震弹簧可以避免工作人员在车上使用计算机时对支架台造成震动,通过一号伸缩杆和二号伸缩杆可以有效的对支架进行上下前后移动,从而使得工作人员调整到最适合自己的高度和位置,通过设置的磁体和磁条可以有效吸附计算机从而让计算机和支架台更加牢固,通过设置的凹槽、滑槽和储物板可以用来放置鼠标、工作材料等,通过设置的散热扇和散热板可以有效解决计算机在工作时散发的热量,避免计算机因温度过高发生故障,提高工作效率,可以有效解决背景技术中的问题。

[0005] 为实现上述目的,本实用新型采取的技术方案为:

[0006] 一种车载可移动式计算机支架,包括支架和底盘,所述底盘位于支架下端,所述底盘下端固定连接吸盘,所述底盘内部设置有减震弹簧,所述支架上端一侧设有固定带,所述支架内部设有一号伸缩杆,所述支架一侧设有连接柱,所述连接柱一侧设置有角度旋转球,所述角度旋转球一侧固定连接二号伸缩杆,所述二号伸缩杆一侧固定连接支架台,所述支架一侧设置有限位块,且限位块位于连接柱下方,所述伸缩杆下端设有支撑板,且二号伸缩杆通过支撑板与限位块相连。

[0007] 进一步地,所述支架台内部下端设置有凹槽,所述凹槽内部设置有滑槽,所述滑槽上端活动连接储物板,所述支架台内部设置有散热扇,所述散热扇上方设置有散热板,且散热板位于支架台上端,所述支架台一侧设有立板,且支架台通过转轴与立板相连,所述立板内部下端设置有LED灯。

[0008] 进一步地,所述支架台内部四角均设有磁体,且磁体均通过磁条相连,所支架台外部一侧设有电源线。

[0009] 进一步地,所述电源线均与散热扇和LED灯电性连接。

[0010] 与现有技术相比,本实用新型具有如下有益效果:

[0011] 1、该种一种车载可移动式计算机支架,通过设置的LED灯,由于工作需要很多人在车上经常会使用笔记本电脑等,夜晚或者是下雨天时光线不好时在车上使用电脑会对人眼视力造成损害,也会影响工作进度,通过在立板上的LED灯可以有效解决这一问题,提高工作效率。

[0012] 2、通过设置的减震弹簧,当工作人员在车上使用计算机时,由于车的行驶会产生震动,这就必然影响电脑的使用,通过减震弹簧可以有效降低震动,通过一号伸缩杆和二号伸缩杆可以有效的对支架进行上下前后移动,从而使得工作人员调整到最适合自己的高度和位置,适应不同身高人群的需要。

[0013] 3、通过设置的磁体和磁条,车在运动时由于刹车或者是其他原因很容易造成车体晃动,而放置在支架台上的笔记本会由于晃动而掉落在地,常见的在支架台周围设置挡板以固定计算机,但仍然不是很牢固,在计算机底座相应的位置贴身引磁片,通过磁体和引磁片则有效吸附计算机从而让计算机和支架台更加牢固。

[0014] 4、通过设置的凹槽、滑槽和储物板可以用来放置鼠标、工作材料等,大大方便了提高支架的使用面积,通过设置的散热扇和散热板可以有效解决计算机在工作时散发的热量,避免计算机因温度过高发生故障,提高工作效率,简单方便,适合广泛推广和使用。

附图说明

[0015] 图1为本实用新型一种车载可移动式计算机支架的整体结构示意图。

[0016] 图2为本实用新型一种车载可移动式计算机支架的侧视图。

[0017] 图3为本实用新型一种车载可移动式计算机支架的支架台结构示意图。

[0018] 图4为本实用新型一种车载可移动式计算机支架的支架台内部示意图。

[0019] 图中:1、支架;2、底盘;3、吸盘;4、一号伸缩杆;5、限位块;6、支撑板;7、二号伸缩杆;8、支架台;9、角度旋转球;10、连接柱;11、固定带;12、减震弹簧;13、滑槽;14、储物板;15、凹槽;16、散热扇;17、散热板;18、电源线;19、LED灯;20、立板;21、磁体;22、磁条;23、转轴。

具体实施方式

[0020] 为使本实用新型实现的技术手段、创作特征、达成目的与功效易于明白了解,下面结合具体实施方式,进一步阐述本实用新型。

[0021] 如图1-4所示,一种车载可移动式计算机支架,包括支架1和底盘2,所述底盘2位于支架1下端,所述底盘2下端固定连接吸盘3,所述底盘2内部设置有减震弹簧12,所述支架1上端一侧设有固定带11,所述支架1内部设有一号伸缩杆4,所述支架1一侧设有连接柱10,所述连接柱10一侧设置有角度旋转球9,所述角度旋转球9一侧固定连接二号伸缩杆7,所述二号伸缩杆7一侧固定连接支架台8,所述支架1一侧设置有限位块5,且限位块5位于连接柱10下方,所述二号伸缩杆7下端设有支撑板6,且伸缩杆7通过支撑板6与限位块5相连。

[0022] 其中,所述支架台8内部下端设置有凹槽15,所述凹槽15内部设置有滑槽13,所述滑槽13上端活动连接储物板14,所述支架台8内部设置有散热扇16,所述散热扇16上方设置有散热板17,且散热板17位于支架台8上端,所述支架台8一侧设有立板20,且支架台8通过转轴23与立板20相连,所述立板20内部下端设置有LED灯19。

[0023] 其中,所述支架台8内部四角均设有磁体21,且磁体21均通过磁条22相连,所支架台8外部一侧设有电源线18。

[0024] 其中,所述电源线18均与散热扇16和LED灯19电性连接。

[0025] 需要说明的是,本实用新型为一种车载可移动式计算机支架,工作时,通过一号伸缩杆4可以调节支架的高度,调节角度旋转球9可以调整支架台8的角度和高度,打开二号伸缩杆7可以调节支架台8和人体的位置,可以让工作人员挑选到在舒适的工作状态,打开支撑板6,通过支架台8与人的距离设置最适合位置将支撑板6卡在限位5块上,从而更加稳固支架台8,将计算机放置在支架台8面上,在计算机底部贴上引磁片可以和支撑台内部设置的磁体21和磁条22相结合可以有效吸附计算机从而让计算机和支架台8更加牢固,将电源线18插于电脑,可以自动带动散热扇16进行散热工作,打开储物板14,可以将鼠标或者是其他东西放入,大大方便人们的工作,在光线不好时,打开LED灯19开始工作,能有效保护在车内工作的人员的视力安全,高效简单,适合广泛推广和使用。

[0026] 以上显示和描述了本实用新型的基本原理和主要特征和本实用新型的优点。本行业的技术人员应该了解,本实用新型不受上述实施例的限制,上述实施例和说明书中描述的只是说明本实用新型的原理,在不脱离本实用新型精神和范围的前提下,本实用新型还会有各种变化和改进,这些变化和改进都落入要求保护的本实用新型范围内。本实用新型要求保护范围由所附的权利要求书及其等效物界定。

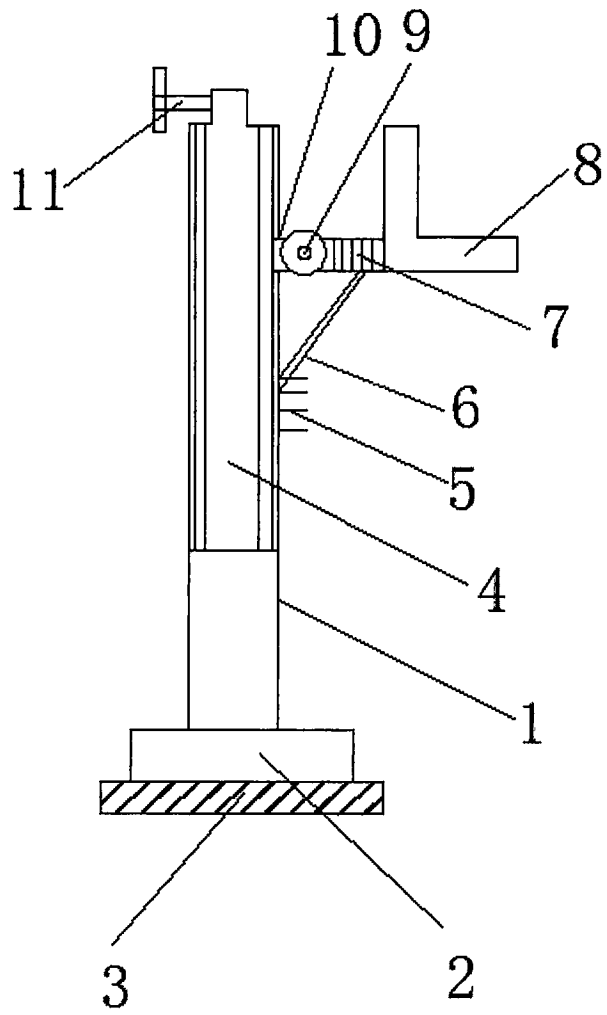


图1

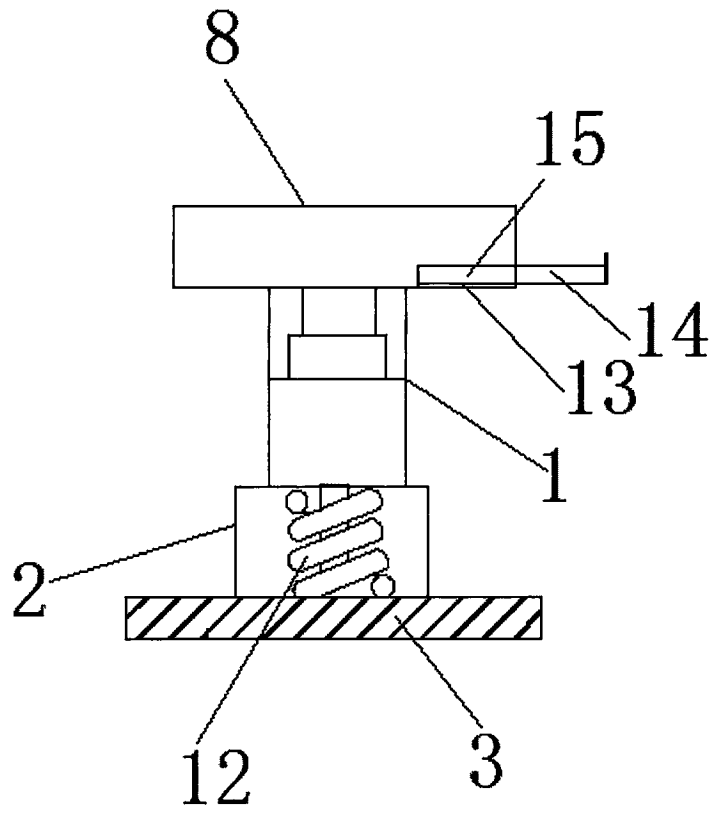


图2

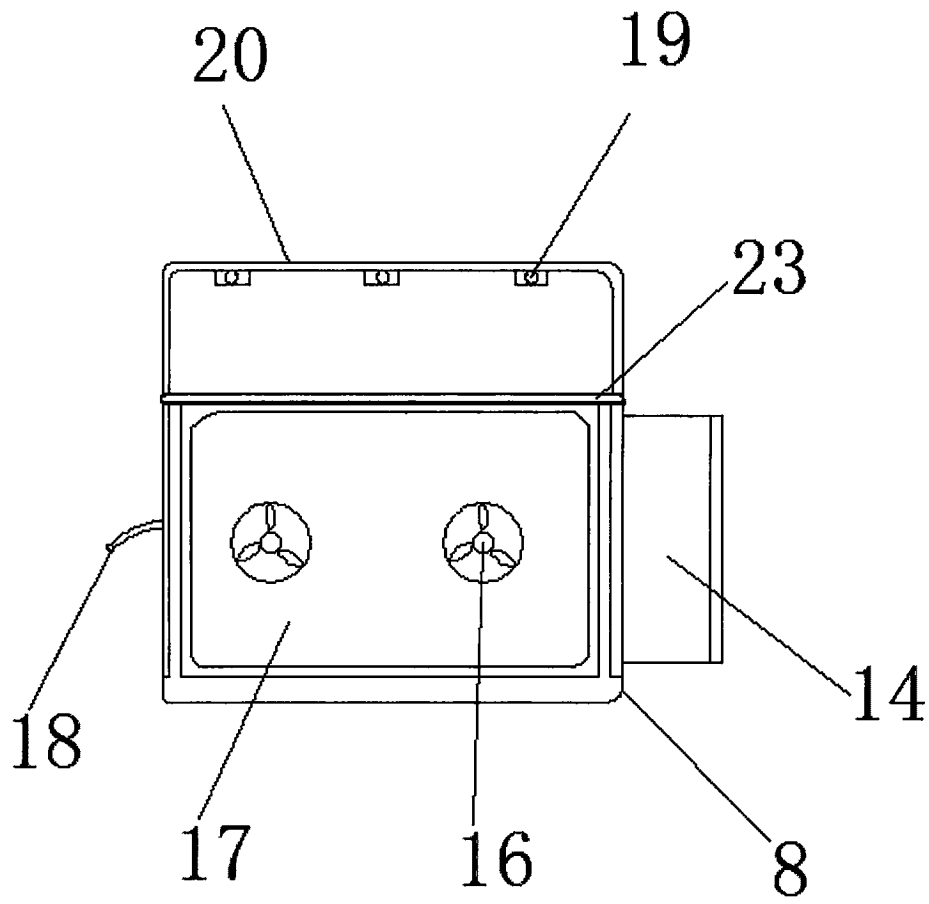


图3

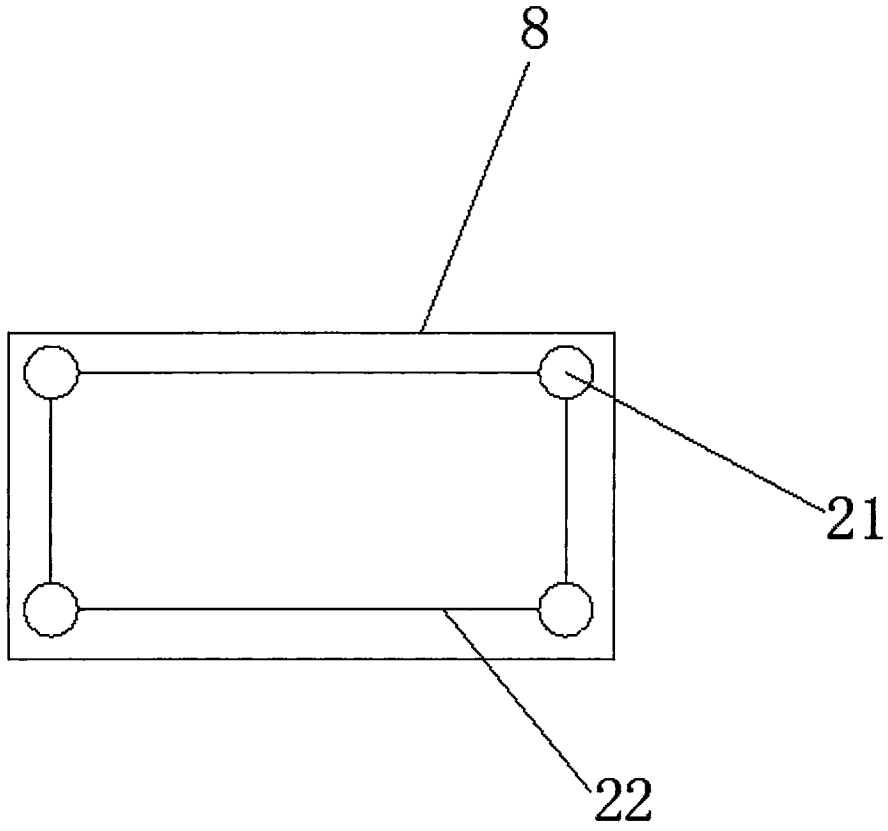


图4