

(19) 日本国特許庁(JP)

(12) 登録実用新案公報(U)

(11) 実用新案登録番号

実用新案登録第3099639号
(U3099639)

(45) 発行日 平成16年4月15日(2004.4.15)

(24) 登録日 平成15年11月19日(2003.11.19)

(51) Int. Cl.⁷

A 4 7 F 5/00
A 4 7 B 57/58
A 4 7 F 5/08

F I

A 4 7 F 5/00 G
A 4 7 B 57/58 B
A 4 7 F 5/08 A

評価書の請求 未請求 請求項の数 6 O L (全 7 頁)

(21) 出願番号 実願2003-270358 (U2003-270358)
(22) 出願日 平成15年8月1日(2003.8.1)

(73) 実用新案権者 503278706
劉 文環
台湾台北市民生東路4段75巷4號2樓
(74) 代理人 100082304
弁理士 竹本 松司
(74) 代理人 100088351
弁理士 杉山 秀雄
(74) 代理人 100093425
弁理士 湯田 浩一
(74) 代理人 100102495
弁理士 魚住 高博
(74) 代理人 100112302
弁理士 手島 直彦
(72) 考案者 劉 文環
台湾台北市民生東路4段75巷4號2樓

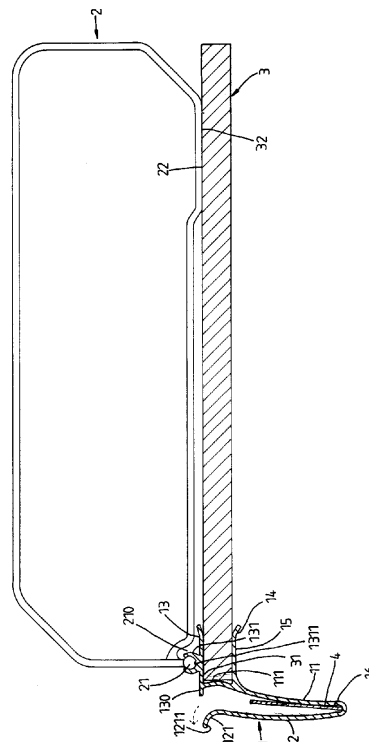
(54) 【考案の名称】 展示棚用仕切り装置

(57) 【要約】 (修正有)

【課題】 展示棚用仕切り装置の提供。

【解決手段】 固定フレーム1を具え、固定フレームがその位置決め挟持溝で展示棚の棚板3の外側端31を挟持する展示棚用仕切り装置において、固定フレームの上位置決め壁13の上方の滑り溝131と複数の仕切り板2の内側下方のスライドレール21の嵌合により各仕切り板が棚板の上方を区画して複数の必要な区域を形成し、異なる商品の放置と整理に供し、並びに仕切り板により商品展示時に相互間の距離を随時調整でき、これにより展示棚の空間を活発に運用でき、固定フレームの側辺間隙16に商品標示板4を挿入でき、また直接外壁面12の上方湾曲部121の上端を利用して直接外壁面を外向きに開いて商品標示板を出し入れでき、操作に便利である。

【選択図】 図6



【実用新案登録請求の範囲】**【請求項 1】**

固定フレームを具え、該固定フレームは透明プラスチックを押し出し成形してなり内壁面及び該内壁面の下方より外向きに折れ曲がりさらに上向きに延伸された外壁面を具え、且つ内壁面と外壁面が上が狭く下へと漸次広がる間隙を形成し、該間隙が商品標示板の挿入に供され、該内壁面の上方が内向きに一体に延伸されて上位置決め壁と下位置決め壁が設けられ、この上位置決め壁と下位置決め壁の間に弾性位置決め挟持溝が形成されて、該弾性位置決め挟持溝が固定フレームを展示棚の棚板の外側端に取り付けるのに供される展示棚用仕切り装置において、

該固定フレームの上位置決め壁の上方に一体に滑り溝が形成され、該滑り溝が、外側下方にスライドレールを具えた仕切り板の嵌め込みに供され、これにより仕切り板がスライドレールにより固定フレームの滑り溝に沿ってスライドし、並びに仕切り板の内側下方に形成された足パッドにより展示棚の棚板の内側に支持され、これにより仕切り板が展示棚の棚板を区画し異なる空間を形成することを特徴とする、展示棚用仕切り装置。

【請求項 2】

請求項 1 記載の展示棚用仕切り装置において、固定フレームの上位置決め壁の滑り溝の中間底部に位置決め凸条が形成され、仕切り板のスライドレールの中間底部にこれに対応する位置決め案内溝が形成されて固定フレームの安定度が高められたことを特徴とする、展示棚用仕切り装置。

【請求項 3】

請求項 1 記載の展示棚用仕切り装置において、固定フレームの外壁面の上方に湾曲部が形成され、且つ湾曲部の上端が上位置決め壁の外側端を超過し、これにより湾曲部を外向きに開いて商品標示板を出し入れするのに便利とされたことを特徴とする、展示棚用仕切り装置。

【請求項 4】

請求項 1 記載の展示棚用仕切り装置において、仕切り板がプラスチック材料を一体射出成形で形成されたものであることを特徴とする、展示棚用仕切り装置。

【請求項 5】

請求項 1 記載の展示棚用仕切り装置において、仕切り板の外側下方のスライドレールに接近する部分に切欠きが形成されて、仕切り板のスライド動作に便利とされたことを特徴とする、展示棚用仕切り装置。

【請求項 6】

請求項 1 記載の展示棚用仕切り装置において、固定フレームの上位置決め壁の滑り溝の両側が円弧状に形成され、仕切り板のスライドレールの両側がそれに対応する円弧状に形成されたことを特徴とする、展示棚用仕切り装置。

【考案の詳細な説明】**【技術分野】****【0001】**

本考案は一種の展示棚用仕切り装置に係り、特に、展示棚の棚板外側に固定される固定フレームの上方に、スライドレールを具えた複数の仕切り板が嵌め込まれる滑り溝が設けられ、仕切り板により必要な複数の空間が区画形成されて活発に運用され、固定フレームを直接開いて商品標示板の交換が行なえ、操作に便利な展示棚用仕切り装置に関する。

【背景技術】**【0002】**

現在、コンビニエンスストアやデパートで使用される展示棚 5 の各一層の棚板 5 1 の外側には固定フレーム 6 が取り付けられ、固定フレーム 6 の外側に挿入溝 6 1 が形成されて、使用者が最外側端より商品標示板 7 1、7 2 を挿入でき、商品標示板 7 1、7 2 の上方には商品名称 7 1 1、7 2 1 或いは販売価格（図示せず）が標示されるか、或いはその他の宣伝文字（図示せず）或いは商標（図示せず）が標示されている。しかしこのような展示棚には以下のような欠点がある。

10

20

30

40

50

1. 展示棚5の各棚板51の面積は非常に大きく、数種類の商品が同一の棚板51に置かれて、複数の可動式の小容器が放置されるか或いは連結固定方式で別に複数の仕切り板が取り付けられて異なる商品を区画している。しかし、商品を変更する置きは小容器の寸法と数量を改変する必要があり、相当に不便であり、また、仕切り板が固定式であると、商品の放置に制限が生じて管理の問題を形成した。

2. 商品交換時には、商品標示板71、72を交換するが、その時商品標示板71、72を固定フレーム6の最外側まで押して移動させて取り出した後に、新しい商品標示板71、72を最外側より挿入して所定位置に押して移動させねばならず、相当に不便であり、且つ展示棚5が壁際や柱の横にあると、前述の固定フレーム6の挿入溝61の最外端の操作空間が狭くなり、商品標示板71、72の挿入、取り出しに不便となる。

10

【考案の開示】

【考案が解決しようとする課題】

【0003】

ゆえに、本考案は従来の製品の多くの欠点を鑑み、それを改善した一種の展示棚用仕切り装置を提供するものである。

【0004】

即ち本考案の主要な目的は、一種の展示棚用仕切り装置を提供することであり、それは、固定フレームの上位置決め壁の上方の滑り溝と複数の仕切り板の内側下方のスライドレールをスライド可能に嵌合させ、各仕切り板で展示棚の棚板の上方で必要な複数の区域を区画形成して異なる商品の放置と整理に便利とし、並びに展示商品を変更する時に仕切り板相互間の距離を調整できるようにして、棚板の空間を活発に運用できるようにしたものとす。

20

【0005】

本考案の次の目的は、一種の展示棚用仕切り装置を提供することであり、それは、固定フレームの側辺の間隙より商品標示板を挿入できるほか、直接外壁面の上方湾曲部の上端を外向きに開いて商品標示板の出し入れが行なえ、操作に便利としたものとす。

【課題を解決するための手段】

【0006】

請求項1の考案は、固定フレームを具え、該固定フレームは透明プラスチックを押し成形してなり内壁面及び該内壁面の下方より外向きに折れ曲がりさらに上向きに延伸された外壁面を具え、且つ内壁面と外壁面が上が狭く下へと漸次広がる間隙を形成し、該間隙が商品標示板の挿入に供され、該内壁面の上方が内向きに一体に延伸されて上位置決め壁と下位置決め壁が設けられ、この上位置決め壁と下位置決め壁の間に弾性位置決め挟持溝が形成されて、該弾性位置決め挟持溝が固定フレームを展示棚の棚板の外側端に取り付けるのに供される展示棚用仕切り装置において、

30

該固定フレームの上位置決め壁の上方に一体に滑り溝が形成され、該滑り溝が、外側下方にスライドレールを具えた仕切り板の嵌め込みに供され、これにより仕切り板がスライドレールにより固定フレームの滑り溝に沿ってスライドし、並びに仕切り板の内側下方に形成された足パッドにより展示棚の棚板の内側に支持され、これにより仕切り板が展示棚の棚板を区画し異なる空間を形成することを特徴とする、展示棚用仕切り装置としている。

40

請求項2の考案は、請求項1記載の展示棚用仕切り装置において、固定フレームの上位置決め壁の滑り溝の中間底部に位置決め凸条が形成され、仕切り板のスライドレールの中間底部にこれに対応する位置決め案内溝が形成されて固定フレームの安定度が高められたことを特徴とする、展示棚用仕切り装置としている。

請求項3の考案は、請求項1記載の展示棚用仕切り装置において、固定フレームの外壁面の上方に湾曲部が形成され、且つ湾曲部の上端が上位置決め壁の外側端を超過し、これにより湾曲部を外向きに開いて商品標示板を出し入れするのに便利とされたことを特徴とする、展示棚用仕切り装置としている。

請求項4の考案は、請求項1記載の展示棚用仕切り装置において、仕切り板がプラスチ

50

ック材料を一体射出成形で形成されたものであることを特徴とする、展示棚用仕切り装置としている。

請求項 5 の考案は、請求項 1 記載の展示棚用仕切り装置において、仕切り板の外側下方のスライドレールに接近する部分に切欠きが形成されて、仕切り板のスライド動作に便利とされたことを特徴とする、展示棚用仕切り装置としている。

請求項 6 の考案は、請求項 1 記載の展示棚用仕切り装置において、固定フレームの上位置決め壁の滑り溝の両側が円弧状に形成され、仕切り板のスライドレールの両側がそれに対応する円弧状に形成されたことを特徴とする、展示棚用仕切り装置としている。

【考案の効果】

【0007】

本考案の展示棚用仕切り装置は固定フレームを具え、固定フレームがその位置決め挟持溝で展示棚の棚板の外側端を挟持する展示棚用仕切り装置において、固定フレームの上位置決め壁の上方の滑り溝と複数の仕切り板の内側下方のスライドレールの嵌合により各仕切り板が棚板の上方を区画して複数の必要な区域を形成し、異なる商品の放置と整理に供し、並びに仕切り板により商品展示時に相互間の距離を随時調整でき、これにより展示棚の空間を活発に運用でき、固定フレームの側辺間隙に商品標示板を挿入でき、また直接外壁面の上方湾曲部の上端を利用して直接外壁面を外向きに開いて商品標示板を出し入れでき、操作に便利である。

【考案を実施するための最良の形態】

【0008】

図 3 から図 7 に示されるように、本考案の展示棚用仕切り装置は、固定フレーム 1 を具え、該固定フレーム 1 は透明プラスチックを押出し成形してなり内壁面 1 1 及び該内壁面 1 1 の下方より外向きに折れ曲がりさらに上向きに延伸された外壁面 1 2 を具え、且つ内壁面 1 1 と外壁面 1 2 が上が狭く下へと漸次広がる間隙 1 6 を形成し、該間隙 1 6 が商品標示板 4 の挿入に供され、該内壁面 1 1 の上方 1 1 1 が内向きに一体に延伸されて上位置決め壁 1 3 と下位置決め壁 1 4 が設けられ、この上位置決め壁 1 3 と下位置決め壁 1 4 の間に弾性位置決め挟持溝 1 5 が形成されて、該弾性位置決め挟持溝 1 5 が固定フレーム 1 を展示棚の棚板 3 の外側端 3 1 に取り付けるのに供される。

【0009】

本考案の特徴は以下のとおりである。

該固定フレーム 1 の上位置決め壁 1 3 の上方に一体に滑り溝 1 3 1 が形成され、該滑り溝 1 3 1 が、外側下方にスライドレール 2 1 を具えた仕切り板 2 の嵌め込みに供され、これにより仕切り板 2 がスライドレール 2 1 により固定フレーム 1 の滑り溝 1 3 1 に沿ってスライドし、並びに仕切り板 2 の内側下方に形成された足パッド 2 2 により展示棚の棚板 3 の内側 3 2 に支持され（図 5 参照）、これにより仕切り板 2 が展示棚の棚板 3 を区画し異なる空間 A を形成して異なる商品の区画に供される。

【0010】

さらに図 4 に示されるように、前述の固定フレーム 1 の上位置決め壁 1 3 の滑り溝 1 3 1 の中間底部に位置決め凸条 1 3 1 1 が形成され、仕切り板 2 のスライドレール 2 1 の中間底部にこれに対応する位置決め案内溝 2 1 1 が形成されて固定フレーム 1 の安定度が高められている。

【0011】

別に、前述の固定フレーム 1 の外壁面 1 2 の上方に湾曲部 1 2 1 が形成され、且つ湾曲部 1 2 1 の上端 1 2 1 1 が上位置決め壁 1 3 の外側端 1 3 0 を超過し、これにより湾曲部 1 2 1 を外向きに開くのに便利とされて簡単に商品標示板 4 を出し入れすることができる。

【0012】

このほか、前述の仕切り板 2 がプラスチック材料を一体射出成形してなるものとされる。

【0013】

10

20

30

40

50

また、前述の仕切り板 2 の外側下方のスライドレール 2 1 に接近する部分に切欠き 2 1 0 が形成されて、仕切り板 2 のスライド動作に便利とされる。

このほか、前述の固定フレーム 1 の上位置決め壁 1 3 の滑り溝 1 3 1 の両側が円弧状に形成され、仕切り板 2 のスライドレール 2 1 の両側 2 1 2 がこれに対応する円弧状に形成される。

【0014】

総合すると本考案は以下のような増進された機能を持っている。

1. 固定フレーム 1 の上位置決め壁 1 3 の上方の滑り溝 1 3 1 と複数の仕切り板 2 の内側下方のスライドレール 2 1 が嵌合され、各仕切り板 2 が展示棚の棚板 3 の上方を区画して複数の必要な区域を形成し、異なる商品の放置と整理に便利とされ、並びに展示商品交換時に仕切り板 2 の間の距離を随時調整でき、これにより棚板 3 の空間の活発な運用が達成される。

10

2. 固定フレーム 1 の側辺の間隙 1 6 より商品標示板 4 が挿入されるほか、直接外壁面 1 2 を上方の湾曲部 1 2 1 の上端 1 2 1 1 を利用して直接外向きを開いて商品標示板 4 を出し入れでき、操作に便利である。

【図面の簡単な説明】

【0015】

【図 1】周知の展示棚の部分組合せ断面図である。

【図 2】周知の展示棚の部分立体断面図である。

【図 3】本考案の実施例の分解斜視図である。

20

【図 4】本考案の実施例の部分組合せ拡大図である。

【図 5】本考案の実施例と商品標示板の分解図である。

【図 6】本考案の実施例中、外側壁を開いた後の側面断面拡大図である。

【図 7】本考案の実施例の展示棚上方の平面図である。

【符号の説明】

【0016】

1 固定フレーム

1 1 内壁面

1 2 外壁面

1 2 1 湾曲部

30

1 2 1 1 上端

1 3 上位置決め壁

1 3 0 外側端

1 3 1 滑り溝

1 3 1 1 位置決め凸条

1 4 下位置決め壁

1 5 弾性位置決め挟持溝

1 6 間隙

2 仕切り板

2 1 スライドレール

40

2 1 0 切欠き

2 2 足パッド

3 棚板

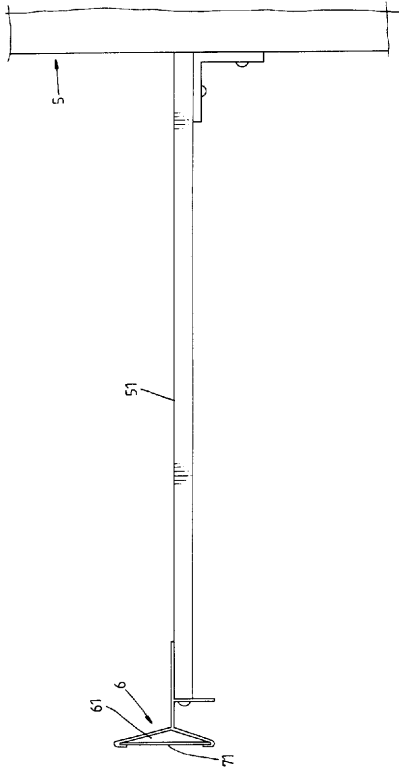
3 1 外側端

3 2 内側

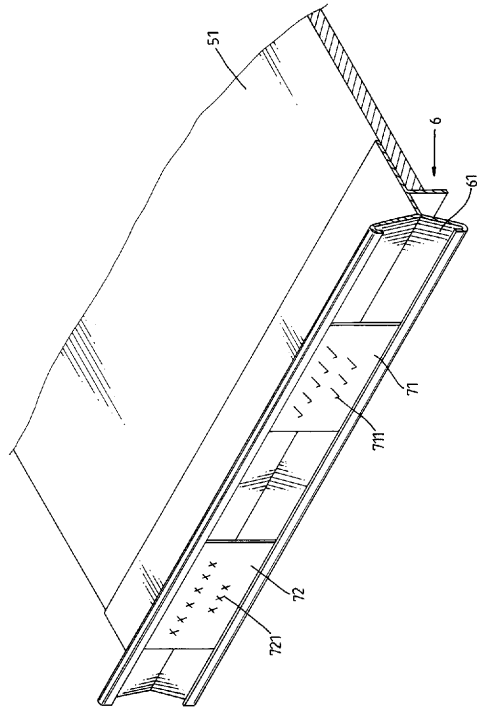
4 商品標示板

2 1 1 位置決め案内溝

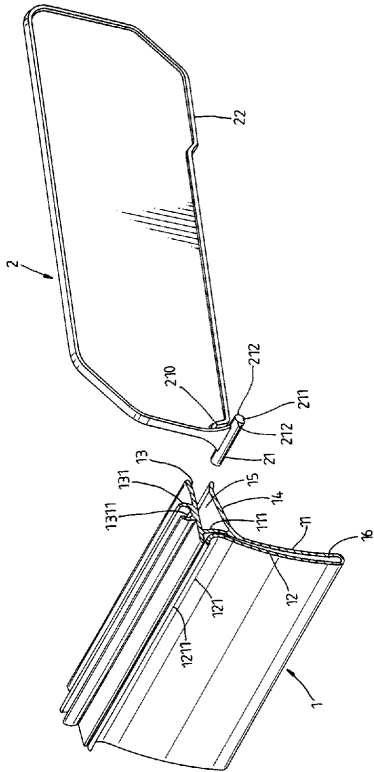
【図 1】



【図 2】



【図 3】



【図 4】

