



(12) 实用新型专利

(10) 授权公告号 CN 222443607 U

(45) 授权公告日 2025. 02. 11

(21) 申请号 202421268395.9

(22) 申请日 2024.06.04

(73) 专利权人 台州华尔琦休闲用品有限公司
地址 317004 浙江省台州市临海市汇溪镇
两头门村

(72) 发明人 黄联超

(74) 专利代理机构 台州天祺专利代理事务所
(普通合伙) 33331

专利代理师 邢永

(51) Int. Cl.

A47C 7/00 (2006.01)

A47C 7/02 (2006.01)

A47C 7/50 (2006.01)

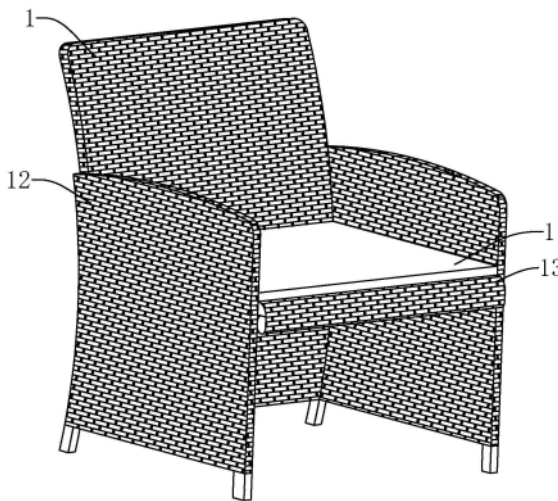
权利要求书1页 说明书3页 附图3页

(54) 实用新型名称

一种藤面包裹式休闲椅

(57) 摘要

本申请涉及一种藤面包裹式休闲椅,包括休闲椅主体、搁脚板和驱动件,所述搁脚板的一端沿水平方向转动连接在休闲椅主体上,所述搁脚板的另一端开设有包容槽,所述包容槽内沿包容槽的深度方向滑动连接有延伸板,所述休闲椅主体上设有坐垫部,所述休闲椅主体的两侧分别设有扶手部,所述驱动件用于驱动搁脚板的转动。通过驱动件驱动搁脚板的转动,使搁脚板转动至足以支撑腿部,使双腿可以平放,减小下肢缺血的可能性;通过滑动延伸板,使延伸板伸出包容槽,扩大可支撑腿部的面积,使休闲椅可适应更多腿长的人群,使休闲椅的使用更加的舒适。



1. 一种藤面包裹式休闲椅,其特征在於:包括休闲椅主体(1)、搁脚板(2)和驱动件(3),所述搁脚板(2)的一端沿水平方向转动连接在休闲椅主体(1)上,所述搁脚板(2)的另一端开设有包容槽(21),所述包容槽(21)内沿包容槽(21)的深度方向滑动连接有延伸板(22),所述休闲椅主体(1)上设有坐垫部(11),所述休闲椅主体(1)的两侧分别设有扶手部(12),所述驱动件(3)用于驱动搁脚板(2)的转动。

2. 根据权利要求1所述的一种藤面包裹式休闲椅,其特征在於:所述休闲椅主体(1)上设有第一弯曲部(13),所述第一弯曲部(13)远离休闲椅主体(1)的一端始终抵接在搁脚板(2)上。

3. 根据权利要求2所述的一种藤面包裹式休闲椅,其特征在於:所述搁脚板(2)靠近延伸板(22)的一端设有第二弯曲部(23),所述第二弯曲部(23)远离搁脚板(2)的一端始终抵接在延伸板(22)上。

4. 根据权利要求3所述的一种藤面包裹式休闲椅,其特征在於:所述休闲椅主体(1)、扶手部(12)、搁脚板(2)、延伸板(22)、第一弯曲部(13)和第二弯曲部(23)的表面均通过藤面包裹。

5. 根据权利要求3所述的一种藤面包裹式休闲椅,其特征在於:所述延伸板(22)远离包容槽(21)槽底的一端沿搁脚板(2)的转动方向铰接连接有滑轮(221),当搁脚板转动过程中,所述延伸板(22)可滑出至滑轮(221)的底面与休闲椅主体(1)的底面处于同一高度。

6. 根据权利要求3所述的一种藤面包裹式休闲椅,其特征在於:所述延伸板(22)靠近滑轮(221)的一端设有垫脚气囊(222)。

7. 根据权利要求1所述的一种藤面包裹式休闲椅,其特征在於:所述驱动件(3)包括电缸(31)和滑块(32),所述滑块(32)沿垂直于搁脚板(2)的转动方向滑动连接在搁脚板(2)上,所述电缸(31)铰接连接在休闲椅主体(1)上,所述电缸(31)的输出轴一端铰接连接在滑块(32)上。

一种藤面包裹式休闲椅

技术领域

[0001] 本实用新型涉及休闲椅领域,特别是涉及一种藤面包裹式休闲椅。

背景技术

[0002] 休闲椅是指我们平常享受闲暇时光用的椅子。这种椅子并不像餐椅和办公椅那样的正式,它有一些小个性,能够给人带来视觉和身体的双重舒适感。大多数消费者在购买时会选择有靠背的椅子;

[0003] 公开号为CN212678713U的实用新型涉及一种舒适休闲椅,包括U形靠背、扶手、椅腿、横撑和软屉,其特征在于:所述U形靠背以及扶手的下端设有四根竖直的椅腿,四根椅腿之间通过横撑固定连接,所述软屉的周边分别与横撑连接,所述软屉上表面放置有坐垫。

[0004] 上述技术方案中的休闲椅,其未设置有搁脚板;大多数消费者在购买时会选择为休闲椅添置一个搁脚凳,让双腿可以平放,防止下肢缺血,已达到更加舒适放松体验,但是搁脚凳与休闲椅之间通常具有大量空隙,长时间保持腿部悬空,对大量消费者而言容易造成不适。

实用新型内容

[0005] 为了使休闲椅的使用更加的舒适,本申请提供一种藤面包裹式休闲椅。

[0006] 本申请提供的一种藤面包裹式休闲椅采用如下的技术方案:

[0007] 一种藤面包裹式休闲椅,包括休闲椅主体、搁脚板和驱动件,所述搁脚板的一端沿水平方向转动连接在休闲椅主体上,所述搁脚板的另一端开设有包容槽,所述包容槽内沿包容槽的深度方向滑动连接有延伸板,所述休闲椅主体上设有坐垫部,所述休闲椅主体的两侧分别设有扶手部,所述驱动件用于驱动搁脚板的转动。

[0008] 通过采用上述技术方案,通过驱动件驱动搁脚板的转动,使搁脚板转动至足以支撑腿部,使双腿可以平放,减小下肢缺血的可能性;通过滑动延伸板,使延伸板伸出包容槽,扩大可支撑腿部的面积,使休闲椅可适应更多腿长的人群,使休闲椅的使用更加的舒适。

[0009] 优选的,所述休闲椅主体上设有第一弯曲部,所述第一弯曲部远离休闲椅主体的一端始终抵接在搁脚板上。

[0010] 通过采用上述技术方案,减小搁脚板运动过程中夹到腿部的可能性,使休闲椅的使用更加的舒适。

[0011] 优选的,所述搁脚板靠近延伸板的一端设有第二弯曲部,所述第二弯曲部远离搁脚板的一端始终抵接在延伸板上。

[0012] 通过采用上述技术方案,减小延伸板运动过程中夹到腿部的可能性,使休闲椅的使用更加舒适。

[0013] 优选的,所述休闲椅主体、扶手部、搁脚板、延伸板、第一弯曲部和第二弯曲部的表面均通过藤面包裹。

[0014] 通过采用上述技术方案,使休闲椅的使用,既透气又有弹性,使休闲椅的使用更加

的舒适。

[0015] 优选的,所述延伸板远离包容槽槽底的一端沿搁脚板的转动方向铰接连接有滑轮,当搁脚板转动过程中,所述延伸板可滑出至滑轮的底面与休闲椅主体的底面处于同一高度。

[0016] 通过采用上述技术方案,通过滑轮,搁脚板转动时,包容槽内的延伸板朝远离包容槽底面的一侧滑动,使滑轮的底面接触与地面上,使延伸板通过重力滑出便于使用的同时,便于搁脚板的转动,同时减小延伸板抵接至地面磨损的可能性。

[0017] 优选的,所述延伸板靠近滑轮的一端设有垫脚气囊。

[0018] 通过采用上述技术方案,对足部起到支撑作用,减小脚腕部分无支撑悬空的可能性,使休闲椅的使用更加的舒适。

[0019] 优选的,所述驱动件包括电缸和滑块,所述滑块沿垂直于搁脚板的转动方向滑动连接在搁脚板上,所述电缸铰接连接在休闲椅主体上,所述电缸的输出轴一端铰接连接在滑块上。

[0020] 通过采用上述技术方案,通过电缸活塞杆的活塞运动,驱动滑块滑动,当电缸的活塞杆伸出时,使搁脚板朝远离休闲椅主体的一侧转动,当电缸的活塞杆缩回时,使搁脚板朝休闲椅主体一侧转动。

[0021] 优选的,所述休闲椅主体的两侧分别设有扶手部,所述扶手部上转动连接有支架,当支架朝扶手部一侧转动至极限位置时,所述支架内嵌与扶手部上。

[0022] 通过采用上述技术方案,使使用者在使用休闲椅的时候,可以将手机或平板等放置于支架上,以带给使用者更好的使用体验,使休闲椅的使用更加的舒适。

[0023] 本实用新型技术效果主要体现在以下方面:

[0024] 1、本实用新型通过设置搁脚板和延伸板,通过驱动件驱动搁脚板的转动,使搁脚板转动至足以支撑腿部,使双腿可以平放,减小下肢缺血的可能性;通过滑动延伸板,使延伸板伸出包容槽,扩大可支撑腿部的面积,使休闲椅可适应更多腿长的人群,使休闲椅的使用更加的舒适;

[0025] 2、本实用新型通过设置第一弯曲部,减小搁脚板运动过程中夹到腿部的可能性,使休闲椅的使用更加的舒适;

[0026] 3、本实用新型通过设置滑轮,通过滑轮,搁脚板转动时,包容槽内的延伸板朝远离包容槽底面的一侧滑动,使滑轮的底面接触与地面上,使延伸板通过重力滑出便于使用的同时,便于搁脚板的转动,同时减小延伸板抵接至地面磨损的可能性。

附图说明

[0027] 图1是本申请实施例整体结构示意图。

[0028] 图2是本申请实施例搁脚板结构示意图。

[0029] 图3是本申请实施例延伸板结构示意图。

[0030] 附图标记说明:1、休闲椅主体;11、坐垫部;12、扶手部;13、第一弯曲部;2、搁脚板;21、包容槽;22、延伸板;221、滑轮;222、垫脚气囊;23、第二弯曲部;3、驱动件;31、电缸;32、滑块。

具体实施方式

[0031] 以下结合附图1-3对本申请作进一步详细说明,以使本申请技术方案更易于理解和掌握。

[0032] 本申请实施例公开一种藤面包裹式休闲椅。

[0033] 参照图1-图3,本实施例的一种藤面包裹式休闲椅,包括休闲椅主体1、搁脚板2和驱动件3,搁脚板2的一端沿水平方向转动连接在休闲椅主体1上,搁脚板2的另一端开设有包容槽21,包容槽21内沿包容槽21的深度方向滑动连接有延伸板22,休闲椅主体1上放置有坐垫部11,休闲椅主体1的两侧分别固定连接有扶手部12,驱动件3用于驱动搁脚板2的转动。休闲椅主体1与扶手部12均通过藤面包裹,使消费者在使用时,既透气又有弹性。

[0034] 参照图1-图3,通过驱动件3驱动搁脚板2的转动,使搁脚板2转动至足以支撑腿部,使双腿可以平放,减小下肢缺血的可能性;通过滑动延伸板22,使延伸板22伸出包容槽21,扩大可支撑腿部的面积,使休闲椅可适应更多腿长的人群,使休闲椅的使用更加的舒适。

[0035] 参照图1-图3,休闲椅主体1上固定连接有第一弯曲部13,第一弯曲部13远离休闲椅主体1的一端始终抵接在搁脚板2上。减小搁脚板2运动过程中夹到腿部的可能性,使休闲椅的使用更加的舒适。

[0036] 参照图1-图3,搁脚板2靠近延伸板22的一端固定连接有第二弯曲部23,第二弯曲部23远离搁脚板2的一端始终抵接在延伸板22上。减小延伸板22运动过程中夹到腿部的可能性,使休闲椅的使用更加舒适。

[0037] 参照图1-图3,休闲椅主体1、扶手部12、搁脚板2、延伸板22、第一弯曲部13和第二弯曲部23的表面均通过藤面包裹。使休闲椅的使用,既透气又有弹性,使休闲椅的使用更加的舒适。减小搁脚板2与延伸板22在运动过程中夹到腿部的可能性,减小第一弯曲部13与第二弯曲部23硌腿的可能性,使休闲椅的使用更加舒适。

[0038] 参照图1-图3,延伸板22远离包容槽21槽底的一端沿搁脚板2的转动方向铰接连接有滑轮221。当搁脚板转动过程中,延伸板22可滑出至滑轮221的底面与休闲椅主体1的底面处于同一高度。通过滑轮221,搁脚板2转动时,包容槽21内的延伸板22朝远离包容槽21底面的一侧滑动,使滑轮221的底面接触与地面上,使延伸板22通过重力滑出便于使用的同时,便于搁脚板2的转动,同时减小延伸板22抵接至地面磨损的可能性。

[0039] 参照图1-图3,延伸板22靠近滑轮221的一端固定连接有垫脚气囊222。对足部起到支撑作用,减小脚腕部分无支撑悬空的可能性,使休闲椅的使用更加的舒适,且可通过滑动延伸板22调节垫脚气囊222的位置,使休闲椅可适应更多腿长的人群。

[0040] 参照图1-图3,驱动件3包括控制器、电缸31和滑块32,滑块32沿垂直于搁脚板2的转动方向滑动连接在搁脚板2上,电缸31铰接连接在休闲椅主体1上,电缸31的输出轴一端铰接连接在滑块32上。通过电缸31活塞杆的活塞运动,驱动滑块32滑动,当电缸31的活塞杆伸出时,使搁脚板2朝远离休闲椅主体1的一侧转动,当电缸31的活塞杆缩回时,使搁脚板2朝休闲椅主体1一侧转动,控制器用于控制电缸31的启闭。

[0041] 当然,以上只是本申请的典型实例,除此之外,本申请还可以有其它多种具体实施方式,凡采用等同替换或等效变换形成的技术方案,均落在本申请要求保护的范围之内。

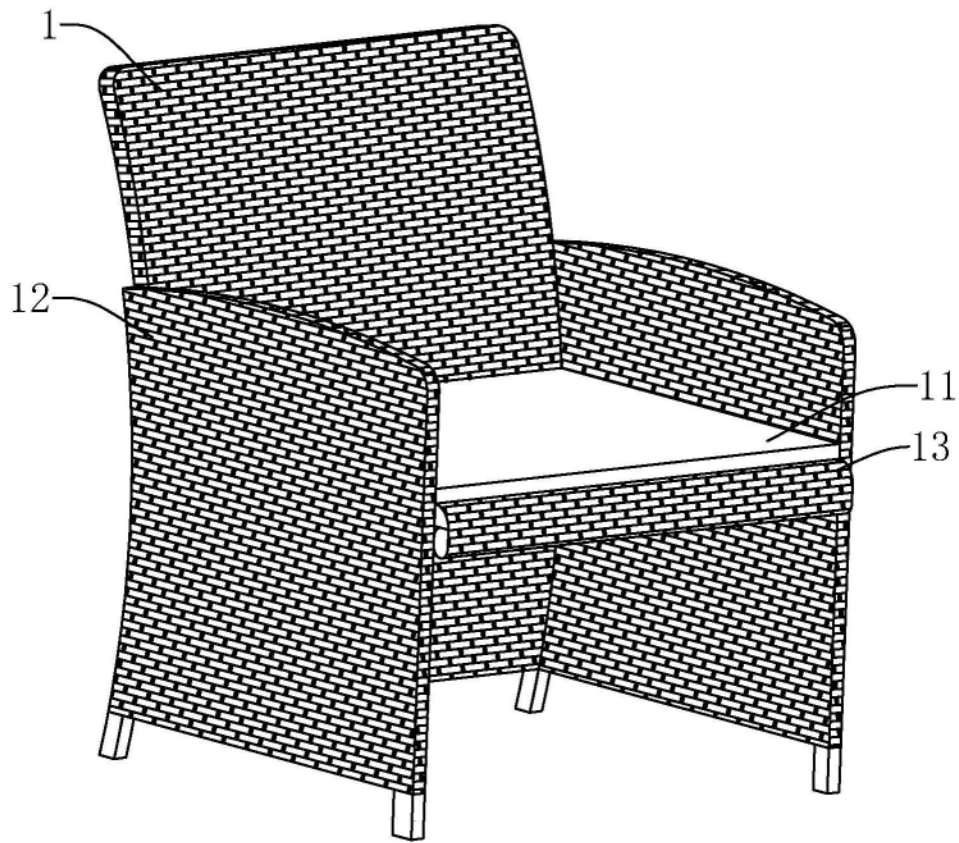


图1

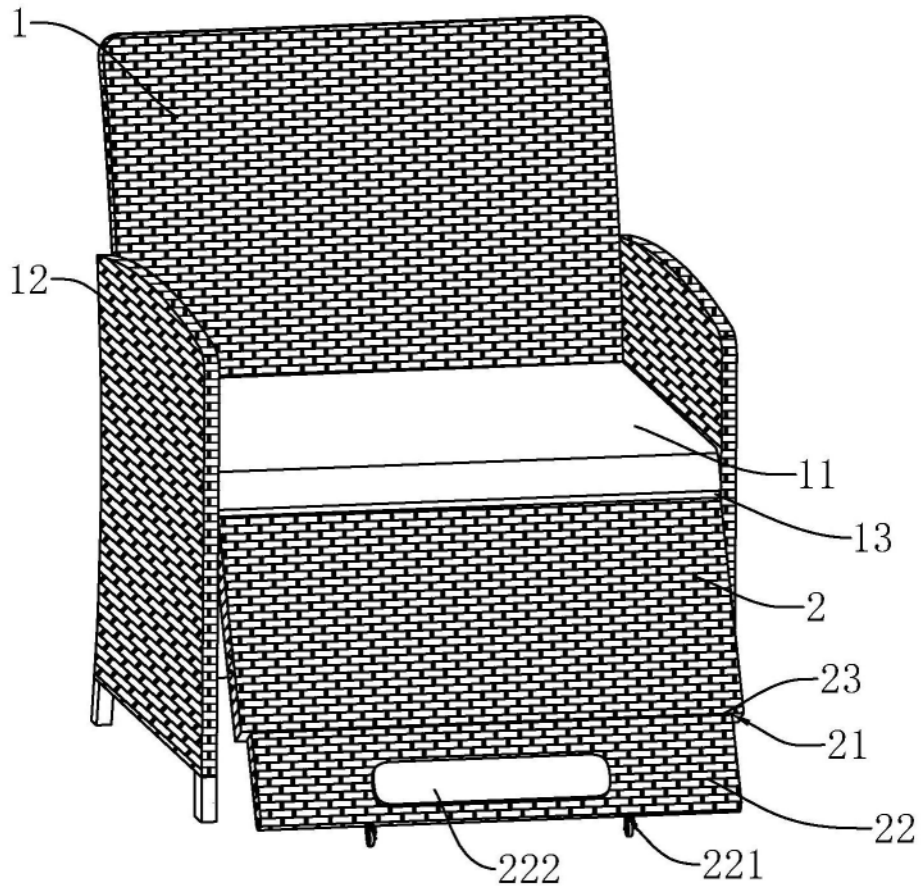


图2

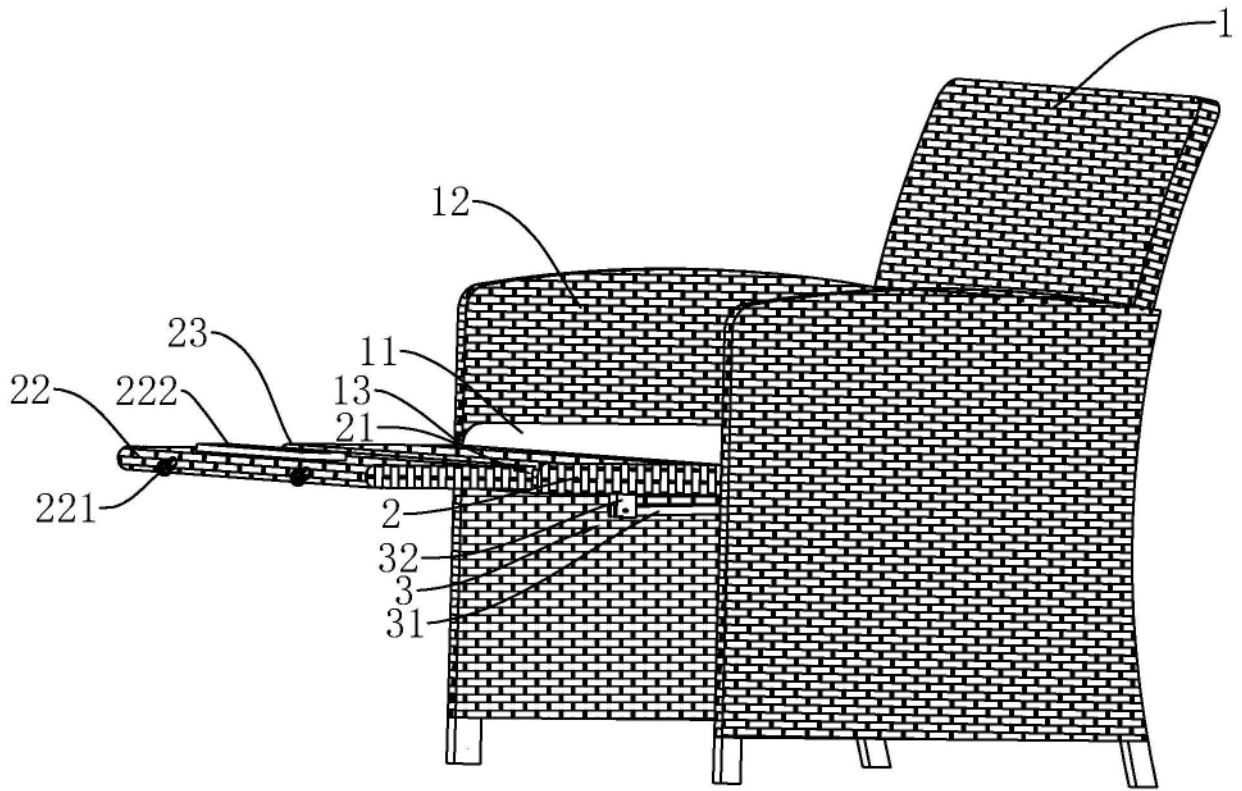


图3