

(12) **Österreichische Patentanmeldung**

(21) Anmeldenummer: **A 651/2008**

(22) Anmeldetag: **24.04.2008**

(43) Veröffentlicht am: **15.10.2009**

(51) Int. Cl.⁸: **B65G 59/02** (2006.01),

B23Q 7/06 (2006.01),

B23D 47/04 (2006.01),

B27B 5/06 (2006.01)

(30) Priorität:

10.05.2007 DE 102007022395 beansprucht.

(73) Patentinhaber:

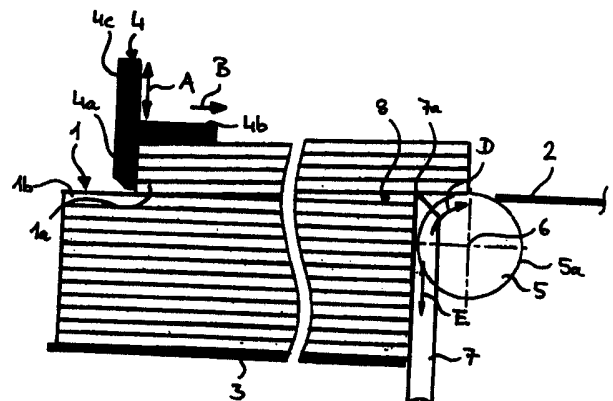
OTTO MAYER MASCHINENFABRIK GMBH
D-72290 LOSSBURG-LOMBACH (DE)

(72) Erfinder:

MAYER HANS
LOSSBURG-LOMBACH (DE)

(54) **ZUFÜHREINRICHTUNG FÜR PLATTENFÖRMIGE WERKSTÜCKE UND WERKZEUGMASCHINE MIT EINER SOLCHEN ZUFÜHREINRICHTUNG**

(57) Es wird eine Zuführeinrichtung zum Überführen von plattenförmigen Werkstücken an eine Werkzeugmaschine, insbesondere eine Sägemaschine, sowie eine mit einer solchen Zuführeinrichtung ausgestattete Werkzeugmaschine vorgeschlagen. Die Zuführeinrichtung weist einen höhenverlagerbaren Vorlagetisch zur Aufnahme der plattenförmigen Werkstücke sowie eine insbesondere höhenverlagerbare Schubeinheit auf, welche zum Verschieben wenigstens eines Werkstückes im wesentlichen entlang der Erstreckungsebene des Vorlagetisches in Richtung der Werkzeugmaschine ausgebildet ist. Um für eine sichere und zuverlässige Oberführung eines oder auch einer Mehrzahl an Werkstücken zugleich zu sorgen, ist erfindungsgemäß vorgesehen, dass die Zuführeinrichtung im Bereich des der Werkzeugmaschine zugewandten Endes des Vorlagetisches angeordnete Rollen aufweist, welche auf einem geeigneten Höhenniveau angeordnet sind, um wenigstens ein auf dem Vorlagetisch befindliches plattenförmiges Werkstück mittels der Schubeinheit über die Rolle hinweg zu verlagern. Die Zuführeinrichtung umfasst ferner im Bereich des der Werkzeugmaschine zugewandten Endes des Vorlagetisches angeordnete Anschläge, welche während des Verlagerns eines plattenförmigen Werkstückes mittels der Schubeinheit zum Zurückhalten weiterer auf dem Vorlagetisch befindlicher plattenförmiger Werkstücke ausgebildet sind.





Klassifikation des Anmeldegegenstands gemäß IPC³:
B65G 59/02 (2006.01); B23Q 7/06 (2006.01); B23D 47/04 (2006.01); B27B 5/06 (2006.01)

Klassifikation des Anmeldegegenstands gemäß ECLA:
B65G 59/02S, B23Q 7/06, B23D 47/04B, B27B 5/06

Recherchiertes Prüfobjekt (Klassifikation):
B65G, B23Q, B23D, B27B

Konsultierte Online-Datenbank:
EPODOC, WPI

Dieser Recherchenbericht wurde zu den am **24. April 2008** eingereichten Ansprüchen **1-17** erstellt.

Kategorie ¹⁾	Bezeichnung der Veröffentlichung: Ländercode, Veröffentlichungsnummer, Dokumentart (Anmelder), Veröffentlichungsdatum, Textstelle oder Figur soweit erforderlich	Betreffend Anspruch
A	DE 42 22 813 C1 (JENKER ERWIN) 23. September 1993 (23.09.1993) <i>ganzes Dokument, insbesondere: Zusammenfassung; Spalte 1, Zeile 58 bis Spalte 2, Zeile 23; Spalte 2: Zeilen 45-48; Fig. 1, 2, 4</i>	1-17
A	DE 44 33 830 (HOLZMA-MASCHINENBAU GMBH) A1 28. März 1996 (28.03.1996) <i>gesamtes Dokument, insbesondere: Zusammenfassung; Spalte 1: Zeilen 1-55; Fig. 4</i>	1-17

Datum der Beendigung der Recherche: 20. Juli 2009

Fortsetzung siehe Folgeblatt

Prüfer(in): Dipl.-Ing. THÜRRIEDL

¹⁾ Kategorien der angeführten Dokumente:

X Veröffentlichung von besonderer Bedeutung: der Anmeldegegenstand kann allein aufgrund dieser Druckschrift nicht als neu bzw. auf erfinderischer Tätigkeit beruhend betrachtet werden.

Y Veröffentlichung von Bedeutung: der Anmeldegegenstand kann nicht als auf erfinderischer Tätigkeit beruhend betrachtet werden, wenn die Veröffentlichung mit einer oder mehreren weiteren Veröffentlichungen dieser Kategorie in Verbindung gebracht wird und diese Verbindung für einen Fachmann naheliegend ist.

A Veröffentlichung, die den allgemeinen Stand der Technik definiert.

P Dokument, das von Bedeutung ist (Kategorien X oder Y), jedoch nach dem Prioritätstag der Anmeldung veröffentlicht wurde.

E Dokument, das von besonderer Bedeutung ist (Kategorie X), aus dem ein älteres Recht hervorgehen könnte (früheres Anmeldedatum, jedoch nachveröffentlicht, Schutz ist in Österreich möglich, würde Neuheit in Frage stellen).

& Veröffentlichung, die Mitglied der selben Patentfamilie ist.